



中微8051微控制器

应用注意事项

Rev. 1.00

请注意以下有关CMS知识产权政策

*中微半导体（深圳）股份有限公司（以下简称本公司）已申请了专利，享有绝对的合法权益。与本公司MCU或其他产品有关的专利权并未被同意授权使用，任何经由不当手段侵害本公司专利权的公司、组织或个人，本公司将采取一切可能的法律行动，遏止侵权者不当的侵权行为，并追讨本公司因侵权行为所受的损失、或侵权者所得的不法利益。

*中微半导体（深圳）股份有限公司的名称和标识都是本公司的注册商标。

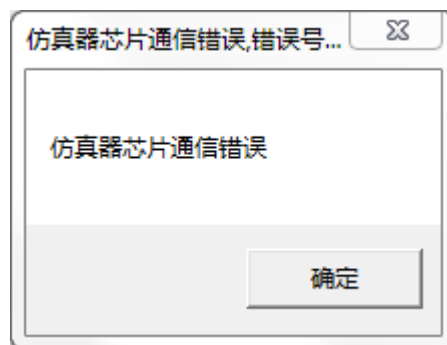
*本公司保留对规格书中产品在可靠性、功能和设计方面的改进作进一步说明的权利。然而本公司对于规格内容的使用不负责任。文中提到的应用其目的仅仅是用来做说明，本公司不保证和不表示这些应用没有更深入的修改就能适用，也不推荐它的产品使用在会由于故障或其它原因可能会对人身造成危害的地方。本公司的产品不授权适用于救生、维生器件或系统中作为关键器件。本公司拥有不事先通知而修改产品的权利，对于最新的信息，请参考官方网站 www.mcu.com.cn。

1. 仿真使用注意事项	3
2. BOOT 功能	3
3. BANK 使用	3
4. 低功耗.....	4
5. ADC	4
6. I2C	4
7. SPI.....	4
8. UART.....	4
9. IO 口	5
10. WDT.....	5
11. 触摸	5
12. 中断	5
12.1 硬件自动清除	5
12.2 软件清除	6
13. DATA FLASH 说明	6
14. 芯片工作电压.....	6
15. 其他注意事项.....	7
16. 版本修订说明.....	8

本注意事项适用中微 8051 芯片：CMS8S3660、CMS8S3680、CMS8S6980、CMS8S6990、CMS8S5880、CMS8S5885、CMS8S5887、CMS80F231x、CMS80F253x、CMS80F261X、CMS80F661X、CMS80F251X、CMS80F751X、CMS8S7885、CMS8S7895。

1. 仿真使用注意事项

- 在配置仿真模式时，建议不要在 DSDA 口接外部下拉电阻
- 调试口开对应的 LED/LCD SEG 使能，调试模式会失效
 - 》》 LED/LCD SEG 功能优先级比调试功能高，芯片会优先处理 LED/LCD SEG；在调试时，请关闭调试口的 SEG 使能（默认关闭）
- DEBUG RST 前如果发生 WDG 复位或寄存器复位，DEBUG RST 后芯片不会 STOP
 - 》》 如果遇到这个问题，请下载最新的工具；可避免这个问题。
- 如果程序开启 LSE_TIMER 定时功能，在仿真过程中定时器不受仿真相关命令控制（单步，全速等）
 - 》》 这是正常的现象，保持时钟都是一直运行的；类似的模块还包括 UART、PWM。
- 出现下面图标后，查看是否关闭了调试功能；如果下载程序还报错，切换 HSI 频率，然后执行下载程序操作，这个时候一般就可以调试了。



2. BOOT 功能

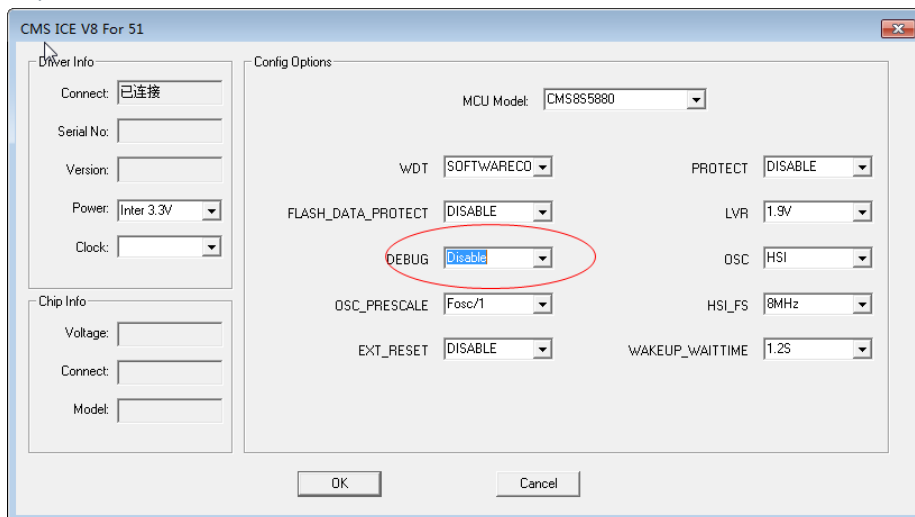
程序执行的时候，如果把指针指向一个没有的地址或超过芯片的地址（比如使用 BOOT 功能时，下一条执行地址指向一个超过 BOOT 区间的地址），这是不允许的。

3. BANK 使用

使用 CMS80F261X 或 CMS80F661X 时，当使用不同 BANK，如果在中断服务程序里有切换 BANK 的操作，请在进行中断前保存 BANK 的值，退出中断时再恢复。（防止出现退出中断后，BANK 状态不一致的问题）

4. 低功耗

➤ 使用低功耗的时候请把调试功能关闭。不用的 IO 配置为输出，高电平状态，否则功耗降不下来。使用过程中注意要开启全局中断 EA。



➤ 使用 CMS8S6990 时，休眠唤醒后建议添加 10ms 的延时。

5. ADC

51 系列芯片的 ADC 采样率必须小于 100Ksps。如果遇到采样精度不够，可以适当降低 ADC 速度，或者减小 ADC 采样电路的阻抗会有一定帮助。

6. I2C

当使用 CMS80F261X 或 CMS80F661X 芯片，IO 口复用功能，配置 PS_SCL,PS_SDA 为只写寄存器时，必须采用直接赋值的方式对这些寄存器赋值，禁止在程序中使用与或操作。

7. SPI

SPI 只支持 8 位，MSB（高位在前）模式。

当使用 CMS80F261X 或 CMS80F661X 芯片，IO 口复用功能，配置 PS_SCLK, PS_MOSI,PS_MISO,PS_NSS 为只写寄存器，必须采用直接赋值的方式对这些寄存器赋值，禁止在程序中使用与或操作。

8. UART

➤ PS_RXDI 为只写寄存器，在对这个寄存器赋值时采用直接赋值，禁止在程序中使用与或操作。

➤ 当 IO 口作为 RX 时，请不要使用内部上拉电阻

9. IO 口

- 当 IO 口的某些功能需要设置几个（4）IO 口为 1 组来一起使用时，请注意每组 IO 内的各个 IO 口具体使用和作为 1 组功能间的相互关联。
- 使用芯片时请认真阅读芯片的数据手册。当芯片的使用条件超过手册的最大或最小值时，属于超范围工作，不保证运行效果。

10. WDT

在修改 WDCON 时，是有一个逻辑语序的，需要先把 0xAA 和 0x55 写到 TA，然后再给 WDCON 赋值。在使用 C 语言进行定义时，建议将这个操作语序定义为一个函数，然后在需要调用的地方直接调用定义的函数。

```
TA = 0xAA;
TA = 0x55;
WDCON = 0x80;
```

例如：#define __system_software_reset() TA=0xAA; TA=0x55;WDCON|=0x80; 然后在需要执行的地方调用 __system_software_reset(); 就好了。

```
//      TA = 0xAA;
//      TA = 0x55;
//      WDCON = 0x80;

__system_software_reset();
```

11. 触摸

触摸模块的启动时间为 25us，请在启动时间后再处理。

12. 中断

本章节主要介绍 CMS8S6990 的中断使用注意事项。CMS8S6990 芯片的中断清除方式有:进入中断服务程序后硬件自动清除、软件清除和读/写寄存器清除三种。

12.1 硬件自动清除

CMS8S6990 芯片中 INT0（外部中断 0）、INT1（外部中断 1）、T0（定时器 0）、T1（定时器 1）、T3（定时器 3）、T4（定时器 4）产生的中断标志位会在系统进入中断服务程序后被硬件自动清除。

硬件自动清除中断标志的条件：

- 1) 打开总中断使能（EA=1）。
- 2) 打开对应的模块中断使能。
- 3) 产生中断并且进入中断服务程序。

因此，在中断服务程序中获取的中断标志位会一直为 0。

若中断使能关闭，则以上模块的标志位也可使用软件写 0 清除。

12.2 软件清除

系统中存在只能用软件清除的标志位。这些标志位在进入中断服务程序后不会自动清除，需要软件写 0 清除。否则在退出中断服务程序后又会再次进入中断服务程序。

软件清除操作需要注意：当多个中断标志位在同一个寄存器中（如比较器模块的 CNIF、PWM 模块的 PWMPIF、PWMZIF、PWMUIF 等），这些标志位产生的时刻相互关联时，不建议用读-修改-写操作来进行。建议直接写 0 操作，其他不相关的标志位写 1，如清除 bit0：PWMUIF = 0xFE；

该操作对不相关的中断标志写 1 无实际影响。

13. Data Flash 说明

➤ DATA FLASH 的说明在芯片参考手册或用户手册里。Data Flash 的使用方法和操作与通用 FLASH 一样，只是通过 FLASH 存储器控制寄存器 MCTRL 的第 4 位 MREG 来选择是操作 Data Flash（设置为 1）还是操作程序 Flash（设置为 0）。

Bit4 MREG: Flash区域选择位；
 1= 选择数据区（低10位地址有效）；
 0= 选择程序区（低16位地址有效）。

➤ 当调用 FLASH 库的时候，在库函数里都用了判断的方式设置 MCTRL 的 MREG 寄存器。但是如果使用的程序只需要操作 DATA FLASH 一个时，建议使用下图右侧的方式设置 MREG。

```
if(codeordata==0)
    MCTRL = 0X19;
else
    MCTRL = 0X09;
```

不建议

建议

➤ 每次对 FLASH 的操作后，都需要加入_nop6_();以等待 FLASH 执行完成。（加入 6 个 NOP()）

➤ CMS8S6990 和 CMS80F261x 系列的芯片，在程序写保护 0-4K 空间时，不能对 DATA FLASH 区进行写操作了。

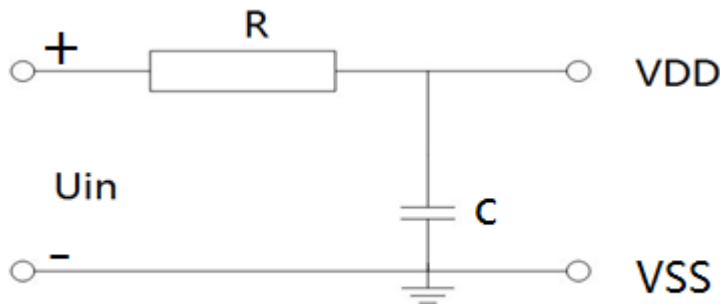
14. 芯片工作电压

在设计芯片供电电源电路时，需要注意芯片的复位电压曲线、上电曲线等条件。

在 CMS8S5880 芯片电源电压供电电路设计时：

➤ 当芯片工作在 2.1V~4.5V 的电压范围内时，可在 VDD 与 VSS 引脚间并联 0.1uF（104）电容。

➤ 若需要芯片工作在 4.5V~5.5V 的电压范围内时，可在电源供电电路上串联 4.7R ~ 5.1R 的电阻并与 VSS 并联 2.2uF ~4.7uF 电容，组成 RC 滤波电路（如下图所示）。



RC 滤波电路

15. 其他注意事项

- 对于需要连续设置几个语句来完成一个操作的程序，请不要在连续语句中间加延时或断点；如果中断在中途发生，会中断连续设置的逻辑，从而影响设置的成功率。
- 对程序寄存器的位操作，建议先将寄存器的值读出来，放在一个临时变量里，然后再根据对应的位，来修改临时变量的值；最后将临时变量的值写入到寄存器里。

16. 版本修订说明

版本号	时间	修改内容
V1.00	2020 年 12 月	初始版本