



# CMS80F751x 系列产品

## 参考手册

**增强型闪存8位1T 8051微控制器**

**Rev. 1.03**

请注意以下有关CMS知识产权政策

\* 中微半导体（深圳）股份有限公司（以下简称本公司）已申请了专利，享有绝对的合法权益。与本公司MCU或其他产品有关的专利权并未被同意授权使用，任何经由不当手段侵害本公司专利权的公司、组织或个人，本公司将采取一切可能的法律行动，遏止侵权者不当的侵权行为，并追讨本公司因侵权行为所受的损失、或侵权者所得的不法利益。

\* 中微半导体（深圳）股份有限公司的名称和标识都是本公司的注册商标。

\* 本公司保留对规格书中产品在可靠性、功能和设计方面的改进作进一步说明的权利。然而本公司对于规格内容的使用不负责任。文中提到的应用其目的仅仅是用来做说明，本公司不保证和不表示这些应用没有更深入的修改就能适用，也不推荐它的产品使用在会由于故障或其它原因可能会对人身造成危害的地方。本公司的产品不授权适用于救生、维生器件或系统中作为关键器件。本公司拥有不事先通知而修改产品的权利，对于最新的信息，请参考官方网站 [www.mcu.com.cn](http://www.mcu.com.cn)。

## 目录

<b>CMS80F751x 系列产品</b> .....	<b>1</b>
<b>目录</b> .....	<b>2</b>
<b>1. 中央处理器 (CPU)</b> .....	<b>16</b>
1.1 复位向量 (0000H) .....	16
1.2 BOOT 分区 .....	16
1.3 累加器 (ACC) .....	18
1.4 B 寄存器 (B) .....	18
1.5 堆栈指针寄存器 (SP) .....	18
1.6 数据指针寄存器 (DPTR0/DPTR1) .....	18
1.7 数据指针选择寄存器 (DPS) .....	19
1.8 程序状态寄存器 (PSW) .....	19
1.9 程序计数器 (PC) .....	20
1.10 时序存取寄存器 (TA) .....	20
<b>2. 存储器和寄存器映射</b> .....	<b>21</b>
2.1 程序存储器 FLASH .....	21
2.2 非易失性数据存储器 Data FLASH .....	22
2.3 通用数据寄存器 RAM .....	22
2.4 通用外部数据寄存器 XRAM .....	24
2.5 特殊功能寄存器 SFR .....	25
2.6 外部特殊功能寄存器 XSFR .....	27
<b>3. 复位</b> .....	<b>35</b>
3.1 上电复位 .....	35
3.2 外部复位 .....	37
3.3 LVR 低压复位 .....	37
3.4 看门狗复位 .....	38
3.5 软件复位 .....	38
3.6 CONFIG 状态保护复位 .....	38
3.7 上电配置监控复位 .....	39
<b>4. 时钟结构</b> .....	<b>40</b>
4.1 系统时钟结构 .....	40
4.2 相关寄存器 .....	41
4.2.1 振荡器控制寄存器 CLKDIV .....	41
4.2.2 系统时钟切换寄存器 SCKSEL .....	41
4.2.3 系统时钟状态寄存器 SCKSTAU .....	42

4.2.4	系统时钟监控寄存器 SCM .....	43
4.2.5	功能时钟控制寄存器 .....	44
4.3	系统时钟切换 .....	45
4.4	系统时钟监控 .....	46
<b>5.</b>	<b>电源管理 .....</b>	<b>47</b>
5.1	电源管理寄存器 PCON .....	47
5.2	电源监控寄存器 LVDCON .....	48
5.3	IDLE 空闲模式 .....	48
5.4	STOP 休眠模式 .....	49
5.4.1	休眠唤醒 .....	49
5.4.2	唤醒等待状态 .....	49
5.4.3	休眠唤醒时间 .....	49
5.4.4	休眠下复位操作 .....	50
5.4.5	调试模式下的休眠功耗 .....	50
5.4.6	休眠模式应用举例 .....	50
<b>6.</b>	<b>中断 .....</b>	<b>51</b>
6.1	中断概述 .....	51
6.2	外部中断 .....	52
6.2.1	INT0/INT1 中断 .....	52
6.2.2	GPIO 中断 .....	52
6.3	中断与休眠唤醒 .....	52
6.4	中断寄存器 .....	53
6.4.1	中断屏蔽寄存器 .....	53
6.4.1.1	中断屏蔽寄存器 IE .....	53
6.4.1.2	中断屏蔽寄存器 EIE2 .....	54
6.4.1.3	Timer2 中断屏蔽寄存器 T2IE .....	54
6.4.1.4	P0 口中断控制寄存器 P0EXTIE .....	55
6.4.1.5	P1 口中断控制寄存器 P1EXTIE .....	55
6.4.1.6	P2 口中断控制寄存器 P2EXTIE .....	55
6.4.1.7	P5 口中断控制寄存器 P5EXTIE .....	56
6.4.2	中断优先级控制寄存器 .....	57
6.4.2.1	中断优先级控制寄存器 IP .....	57
6.4.2.2	中断优先级控制寄存器 EIP1 .....	57
6.4.2.3	中断优先级控制寄存器 EIP2 .....	58
6.4.2.4	中断优先级控制寄存器 EIP3 .....	59
6.4.3	中断标志位寄存器 .....	60
6.4.3.1	Timer0/1、INT0/1 中断标志位寄存器 TCON .....	60

6.4.3.2	Timer2 中断标志位寄存器 T2IF .....	60
6.4.3.3	外设中断标志位寄存器 EIF2.....	61
6.4.3.4	SPI 中断标志位寄存器 SPSR.....	62
6.4.3.5	I <sup>2</sup> C 主控模式中中断标志位寄存器 I2CMCR/I2CMSR .....	62
6.4.3.6	I <sup>2</sup> C 从动模式状态寄存器 I2CSSR .....	62
6.4.3.7	UART 控制寄存器 SCONn .....	63
6.4.3.8	P0 口中断标志位寄存器 P0EXTIF .....	63
6.4.3.9	P1 口中断标志位寄存器 P1EXTIF .....	63
6.4.3.10	P2 口中断标志位寄存器 P2EXTIF .....	64
6.4.3.11	P5 口中断标志位寄存器 P5EXTIF .....	64
6.4.4	中断标志位的清除操作 .....	65
6.4.5	调试模式下特殊中断标志位 .....	66
<b>7.</b>	<b>I/O 端口.....</b>	<b>67</b>
7.1	GPIO 功能 .....	67
7.1.1	PORTx 数据寄存器 Px.....	67
7.1.2	PORTx 方向寄存器 PxTRIS .....	67
7.1.3	PORTx 开漏控制寄存器 PxOD .....	68
7.1.4	PORTx 上拉电阻控制寄存器 PxUP .....	68
7.1.5	PORTx 下拉电阻控制寄存器 PxRD .....	68
7.1.6	PORTx 斜率控制寄存器 PxSR .....	68
7.1.7	PORTx 数据输入选择寄存器 PxDS .....	69
7.2	复用功能.....	70
7.2.1	端口复用功能表 .....	70
7.2.2	端口复用功能配置寄存器.....	72
7.2.3	端口输入功能分配寄存器.....	72
7.2.4	通信输入功能分配寄存器.....	74
7.2.5	端口外部中断控制寄存器.....	75
7.2.6	复用功能应用注意 .....	75
<b>8.</b>	<b>看门狗定时器 (WDT) .....</b>	<b>76</b>
8.1	概述 .....	76
8.2	相关寄存器 .....	76
8.2.1	看门狗控制寄存器 WDCON.....	76
8.2.2	看门狗溢出控制寄存器 CKCON .....	77
8.3	WDT 中断.....	78
8.3.1	中断屏蔽寄存器 EIE2 .....	78
8.3.2	中断优先级控制寄存器 EIP2.....	79
<b>9.</b>	<b>定时计数器 0/1 (Timer0/1) .....</b>	<b>80</b>

9.1	概述 .....	80
9.2	相关寄存器 .....	81
9.2.1	Timer0/1 模式寄存器 TMOD .....	81
9.2.2	Timer0/1 控制寄存器 TCON .....	82
9.2.3	Timer0 数据寄存器低位 TL0 .....	83
9.2.4	Timer0 数据寄存器高位 TH0 .....	83
9.2.5	Timer1 数据寄存器低位 TL1 .....	83
9.2.6	Timer1 数据寄存器高位 TH1 .....	83
9.2.7	功能时钟控制寄存器 CKCON .....	84
9.3	Timer0/1 中断 .....	85
9.3.1	中断屏蔽寄存器 IE .....	85
9.3.2	中断优先级控制寄存器 IP .....	86
9.3.3	Timer0/1、INT0/1 中断标志位寄存器 TCON .....	86
9.4	Timer0 工作模式 .....	88
9.4.1	T0 -模式 0 (13 位定时/计数模式) .....	88
9.4.2	T0 -模式 1 (16 位定时/计数模式) .....	88
9.4.3	T0 -模式 2 (8 位自动重装定时/计数模式) .....	89
9.4.4	T0 -模式 3 (两个单独的 8 位定时/计数器) .....	89
9.5	Timer1 工作模式 .....	90
9.5.1	T1 -模式 0 (13 位定时/计数模式) .....	90
9.5.2	T1 -模式 1 (16 位定时/计数模式) .....	90
9.5.3	T1 -模式 2 (8 位自动重装定时/计数模式) .....	91
9.5.4	T1 -模式 3 (停止计数) .....	91
<b>10.</b>	<b>定时计数器 2 (Timer2) .....</b>	<b>92</b>
10.1	概述 .....	92
10.2	相关寄存器 .....	93
10.2.1	Timer2 控制寄存器 T2CON .....	93
10.2.2	Timer2 数据寄存器低位 TL2 .....	93
10.2.3	Timer2 数据寄存器高位 TH2 .....	94
10.2.4	Timer2 比较/捕获/自动重装寄存器低位 RLDL .....	94
10.2.5	Timer2 比较/捕获/自动重装寄存器高位 RLDH .....	94
10.2.6	Timer2 比较/捕获通道 1 寄存器低位 CCL1 .....	94
10.2.7	Timer2 比较/捕获通道 1 寄存器高位 CCH1 .....	94
10.2.8	Timer2 比较/捕获通道 2 寄存器低位 CCL2 .....	95
10.2.9	Timer2 比较/捕获通道 2 寄存器高位 CCH2 .....	95
10.2.10	Timer2 比较/捕获通道 3 寄存器低位 CCL3 .....	95
10.2.11	Timer2 比较/捕获通道 3 寄存器高位 CCH3 .....	95
10.2.12	Timer2 比较捕获控制寄存器 CCEN .....	96

10.3	Timer2 中断 .....	97
10.3.1	中断相关寄存器 .....	97
10.3.1.1	中断屏蔽寄存器 IE .....	97
10.3.1.2	Timer2 中断屏蔽寄存器 T2IE .....	98
10.3.1.3	中断优先级控制寄存器 IP .....	98
10.3.1.4	Timer2 中断标志位寄存器 T2IF .....	99
10.3.2	定时中断 .....	99
10.3.3	外部触发中断 .....	99
10.3.4	比较中断 .....	100
10.3.5	捕获中断 .....	100
10.4	Timer2 功能描述 .....	101
10.4.1	定时模式 .....	101
10.4.2	重装模式 .....	101
10.4.3	门控定时模式 .....	101
10.4.4	事件计数模式 .....	102
10.4.5	比较模式 .....	102
10.4.5.1	比较模式 0 .....	102
10.4.5.2	比较模式 1 .....	103
10.4.6	捕获模式 .....	104
10.4.6.1	捕获模式 0 .....	104
10.4.6.2	捕获模式 1 .....	105
<b>11.</b>	<b>定时器 3/4 (Timer3/4) .....</b>	<b>106</b>
11.1	概述 .....	106
11.2	相关寄存器 .....	106
11.2.1	Timer3/4 控制寄存器 T34MOD .....	106
11.2.2	Timer3 数据寄存器低位 TL3 .....	107
11.2.3	Timer3 数据寄存器高位 TH3 .....	107
11.2.4	Timer4 数据寄存器低位 TL4 .....	107
11.2.5	Timer4 数据寄存器高位 TH4 .....	107
11.3	Timer3/4 中断 .....	108
11.3.1	中断屏蔽寄存器 EIE2 .....	108
11.3.2	中断优先级控制寄存器 EIP2 .....	109
11.3.3	外设中断标志位寄存器 EIF2 .....	110
11.4	Timer3 工作模式 .....	111
11.4.1	T3 -模式 0 (13 位定时模式) .....	111
11.4.2	T3 -模式 1 (16 位定时模式) .....	111
11.4.3	T3 -模式 2 (8 位自动重装定时模式) .....	112
11.4.4	T3 -模式 3 (两个单独的 8 位定时器) .....	112

11.5	Timer4 工作模式 .....	113
11.5.1	T4 -模式 0 (13 位定时模式) .....	113
11.5.2	T4 -模式 1 (16 位定时模式) .....	113
11.5.3	T4- 模式 2 (8 位自动重装定时模式) .....	114
11.5.4	T4- 模式 3 (停止计数) .....	114
<b>12.</b>	<b>LSE 定时器 (LSE_Timer) .....</b>	<b>115</b>
12.1	概述 .....	115
12.2	相关寄存器 .....	115
12.2.1	LSE 定时器数据寄存器低 8 位 LSECRH .....	115
12.2.2	LSE 定时器数据寄存器高 8 位 LSECRH .....	115
12.2.3	LSE 定时器控制寄存器 LSECON .....	115
12.3	中断与休眠唤醒 .....	116
12.4	功能描述 .....	117
<b>13.</b>	<b>唤醒定时器 (WUT) .....</b>	<b>118</b>
13.1	概述 .....	118
13.2	相关寄存器 .....	118
13.2.1	WUTCRH 寄存器 .....	118
13.2.2	WUTCRL 寄存器 .....	118
13.3	功能描述 .....	119
<b>14.</b>	<b>波特率定时器 (BRT) .....</b>	<b>120</b>
14.1	概述 .....	120
14.2	相关寄存器 .....	120
14.2.1	BRT 模块控制寄存器 BRTCON .....	120
14.2.2	BRT 定时器数据加载低 8 位寄存器 BRTDL .....	120
14.2.3	BRT 定时器数据加载高 8 位寄存器 BRTDH .....	120
14.3	功能描述 .....	121
<b>15.</b>	<b>循环冗余校验单元 (CRC) .....</b>	<b>122</b>
15.1	概述 .....	122
15.2	相关寄存器 .....	122
15.2.1	CRC 数据输入寄存器 CRCIN .....	122
15.2.2	CRC 运算结果低 8 位数据寄存器 CRCDL .....	122
15.2.3	CRC 运算结果高 8 位数据寄存器 CRCDH .....	122
15.3	功能描述 .....	123
<b>16.</b>	<b>乘除法单元 (MDU) .....</b>	<b>124</b>
16.1	概述 .....	124

16.2	相关寄存器 .....	124
16.2.1	操作寄存器 MD0 .....	124
16.2.2	操作寄存器 MD1 .....	125
16.2.3	操作寄存器 MD2 .....	125
16.2.4	操作寄存器 MD3 .....	125
16.2.5	操作寄存器 MD4 .....	125
16.2.6	操作寄存器 MD5 .....	126
16.2.7	操作寄存器 ARCON .....	126
16.3	功能描述 .....	127
16.3.1	32bit/16bit 除法操作 .....	127
16.3.2	16bit/16bit 除法操作 .....	128
16.3.3	16bit*16bit 乘法操作 .....	128
16.3.4	32bit 移位操作 .....	129
16.3.5	32bit 归一化操作 .....	129
<b>17.</b>	<b>蜂鸣器驱动 (BUZZER) .....</b>	<b>130</b>
17.1	概述 .....	130
17.2	相关寄存器 .....	130
17.2.1	BUZZER 控制寄存器 BUZCON .....	130
17.2.2	BUZZER 频率控制寄存器 BUZDIV .....	130
17.3	功能描述 .....	131
<b>18.</b>	<b>增强型 PWM 模块 .....</b>	<b>132</b>
18.1	概述 .....	132
18.2	特性 .....	132
18.3	端口配置 .....	133
18.4	功能描述 .....	133
18.4.1	功能框图 .....	133
18.4.2	边沿对齐 .....	134
18.4.3	中心对齐 .....	135
18.4.3.1	对称计数 .....	135
18.4.3.2	非对称计数 .....	136
18.4.4	互补模式 .....	138
18.4.5	同步模式 .....	139
18.4.6	掩码输出 .....	139
18.4.7	刹车功能 .....	139
18.5	PWM 相关寄存器 .....	140
18.5.1	PWM 控制寄存器 PWMCON .....	140
18.5.2	PWM 输出使能控制寄存器 PWMOE .....	140



18.5.3	PWM0/1 时钟预分频控制寄存器 PWM01PSC.....	141
18.5.4	PWM2/3 时钟预分频控制寄存器 PWM23PSC.....	141
18.5.5	PWM4/5 时钟预分频控制寄存器 PWM45PSC.....	141
18.5.6	PWM 时钟分频控制寄存器 PWMnDIV(n=0-5).....	142
18.5.7	PWM 数据加载使能控制寄存器 PWMLOADEN.....	142
18.5.8	PWM 输出极性控制寄存器 PWMPINV.....	142
18.5.9	PWM 计数器模式控制寄存器 PWMCNTM.....	143
18.5.10	PWM 计数器使能控制寄存器 PWMCNTE.....	143
18.5.11	PWM 计数器模式控制寄存器 PWMCNTCLR.....	143
18.5.12	PWM 周期数据寄存器低 8 位 PWMPnL (n=0-5).....	143
18.5.13	PWM 周期数据寄存器高 8 位 PWMPnH (n=0-5).....	144
18.5.14	PWM 比较数据寄存器低 8 位 PWMDnL (n=0-5).....	144
18.5.15	PWM 比较数据寄存器高 8 位 PWMDnH (n=0-5).....	144
18.5.16	PWM 向下比较数据寄存器低 8 位 PWMDDnL (n=0-5).....	144
18.5.17	PWM 向下比较数据寄存器高 8 位 PWMDDnH (n=0-5).....	144
18.5.18	PWM 死区使能控制寄存器 PWMDE.....	145
18.5.19	PWM0/1 死区延时数据寄存器 PWM01DT.....	145
18.5.20	PWM2/3 死区延时数据寄存器 PWM23DT.....	145
18.5.21	PWM4/5 死区延时数据寄存器 PWM45DT.....	145
18.5.22	PWM 掩码控制寄存器 PWMMASKE.....	146
18.5.23	PWM 掩码数据寄存器 PWMMASKD.....	146
18.5.24	PWM 刹车控制寄存器 PWMFBKC.....	146
18.5.25	PWM 刹车数据寄存器 PWMFBKD.....	147
18.6	PWM 中断.....	148
18.6.1	中断屏蔽寄存器 EIE2.....	148
18.6.2	中断优先级控制寄存器 EIP2.....	149
18.6.3	PWM 周期中断屏蔽寄存器 PWMPIE.....	149
18.6.4	PWM 零点中断屏蔽寄存器 PWMZIE.....	150
18.6.5	PWM 向上比较中断屏蔽寄存器 PWMUIE.....	150
18.6.6	PWM 向下比较中断屏蔽寄存器 PWMDIE.....	150
18.6.7	PWM 周期中断标志寄存器 PWMPIF.....	150
18.6.8	PWM 零点中断标志寄存器 PWMZIF.....	151
18.6.9	PWM 向上比较中断标志寄存器 PWMUIF.....	151
18.6.10	PWM 向下比较中断标志寄存器 PWMDIF.....	151
<b>19.</b>	<b>硬件 LCD 驱动器.....</b>	<b>152</b>
19.1	概述.....	152
19.2	特性.....	152
19.3	相关寄存器.....	153

19.3.1	LCD 控制寄存器 LCDCON0 .....	153
19.3.2	LCD 控制寄存器 LCDCON1 .....	154
19.3.3	LCD 控制寄存器 LCDCON2 .....	154
19.3.4	LCD 控制寄存器 LCDCON3 .....	155
19.3.5	COM 口使能控制寄存器 LCDCOMEN .....	155
19.3.6	SEG 口使能控制寄存器 LCDSEGEN0 .....	155
19.3.7	SEG 口使能控制寄存器 LCDSEGEN1 .....	156
19.3.8	SEG 口使能控制寄存器 LCDSEGEN2 .....	156
19.3.9	SEG 数据寄存器 LCDSEGen(n=0-19).....	156
19.4	COM-SEG 数据表.....	157
19.4.1	1/4DUTY .....	157
19.4.2	1/5DUTY .....	158
19.4.3	1/6DUTY .....	159
19.4.4	1/8DUTY .....	160
<b>20.</b>	<b>硬件 LED 驱动器.....</b>	<b>161</b>
20.1	概述 .....	161
20.2	特性 .....	161
20.3	相关寄存器 .....	161
20.3.1	LED 控制寄存器 LEDCON.....	161
20.3.2	LED 时钟预分频数据寄存器低 8 位 LEDCLKL.....	162
20.3.3	LED 时钟预分频数据寄存器高 8 位 LEDCLKH .....	162
20.3.4	COM 口有效时间选择寄存器 LEDCOMTIME .....	162
20.3.5	COM 口使能控制寄存器 LEDCOMEN .....	163
20.3.6	SEG 口使能控制寄存器 LEDSEGEN0.....	163
20.3.7	SEG 口使能控制寄存器 LEDSEGEN1.....	163
20.3.8	SEG 口使能控制寄存器 LEDSEGEN2.....	163
20.3.9	COM0 对应 SEG 数据寄存器 LEDC0DATA <sub>n</sub> (n=0-2) .....	164
20.3.10	COM1 对应 SEG 数据寄存器 LEDC1DATA <sub>n</sub> (n=0-2) .....	164
20.3.11	COM2 对应 SEG 数据寄存器 LEDC2DATA <sub>n</sub> (n=0-2) .....	165
20.3.12	COM3 对应 SEG 数据寄存器 LEDC3DATA <sub>n</sub> (n=0-2) .....	165
20.3.13	COM4 对应 SEG 数据寄存器 LEDC4DATA <sub>n</sub> (n=0-2) .....	166
20.3.14	COM5 对应 SEG 数据寄存器 LEDC5DATA <sub>n</sub> (n=0-2) .....	166
20.3.15	COM6 对应 SEG 数据寄存器 LEDC6DATA <sub>n</sub> (n=0-2) .....	167
20.3.16	COM7 对应 SEG 数据寄存器 LEDC7DATA <sub>n</sub> (n=0-2) .....	167
20.3.17	SEG 口 P04-P07 驱动电流控制寄存器 LEDSDRP0H.....	168
20.3.18	SEG 口 P10-P13 驱动电流控制寄存器 LEDSDRP1L .....	168
20.3.19	SEG 口 P14-P17 驱动电流控制寄存器 LEDSDRP1H.....	169
20.3.20	SEG 口 P20-P23 驱动电流控制寄存器 LEDSDRP2L .....	169
20.3.21	SEG 口 P24-P27 驱动电流控制寄存器 LEDSDRP2H.....	170

20.3.22 COM 口灌电流选择寄存器 P0DR .....	170
20.4 LED 驱动器输出波形 .....	171
<b>21. SPI 模块 .....</b>	<b>172</b>
21.1 概述 .....	172
21.2 SPI 端口配置 .....	173
21.3 SPI 硬件描述 .....	174
21.4 SPI 相关寄存器 .....	175
21.4.1 SPI 控制寄存器 SPCR .....	175
21.4.2 SPI 数据寄存器 SPDR .....	175
21.4.3 SPI 从器件选择控制寄存器 SSCR .....	176
21.4.4 SPI 状态寄存器 SPSR .....	176
21.5 SPI 主控模式 .....	177
21.5.1 写冲突错误 .....	178
21.6 SPI 从动模式 .....	179
21.6.1 被寻址错误 .....	179
21.6.2 写冲突错误 .....	179
21.7 SPI 时钟控制逻辑 .....	181
21.7.1 SPI 时钟相位与极性控制 .....	181
21.7.2 SPI 传输格式 .....	181
21.7.3 CPHA=0 传输格式 .....	181
21.7.4 CPHA=1 传输格式 .....	182
21.8 SPI 数据传输 .....	183
21.8.1 SPI 传输启动 .....	183
21.8.2 SPI 传输结束 .....	183
21.9 SPI 时序图 .....	184
21.9.1 主控模式传输 .....	184
21.9.2 从动模式传输 .....	184
21.10 SPI 中断 .....	185
21.10.1 中断屏蔽寄存器 EIE2 .....	185
21.10.2 中断优先级控制寄存器 EIP2 .....	186
21.10.3 外设中断标志位寄存器 EIF2 .....	187
<b>22. I<sup>2</sup>C 模块 .....</b>	<b>188</b>
22.1 概述 .....	188
22.2 I <sup>2</sup> C 端口配置 .....	189
22.3 I <sup>2</sup> C 主控模式 .....	189
22.3.1 I <sup>2</sup> C 主控模式定时周期寄存器 .....	189
22.3.2 I <sup>2</sup> C 主控模式控制与状态寄存器 .....	190

22.3.3	I <sup>2</sup> C 从机地址寄存器 .....	192
22.3.4	I <sup>2</sup> C 主控模式发送与接收数据寄存器 .....	193
22.4	I <sup>2</sup> C 从动模式 .....	194
22.4.1	I <sup>2</sup> C 自有地址寄存器 I2CSADR .....	194
22.4.2	I <sup>2</sup> C 从动模式控制与状态寄存器 I2CSCR/I2CSSR .....	194
22.4.3	I <sup>2</sup> C 从动模式发送与接收缓冲寄存器 I2CSBUF .....	195
22.5	I <sup>2</sup> C 中断 .....	196
22.5.1	中断屏蔽寄存器 EIE2 .....	196
22.5.2	中断优先级控制寄存器 EIP2 .....	197
22.5.3	外设中断标志位寄存器 EIF2 .....	198
22.6	I <sup>2</sup> C 从动模式传输方式 .....	199
22.6.1	单次接收 .....	199
22.6.2	单次发送 .....	200
22.6.3	连续接收 .....	201
22.6.4	连续发送 .....	202
<b>23.</b>	<b>UARTn 模块 .....</b>	<b>203</b>
23.1	概述 .....	203
23.2	UARTn 端口配置 .....	203
23.3	UARTn 波特率 .....	204
23.3.1	波特率时钟源 .....	204
23.3.2	波特率计算 .....	204
23.3.3	波特率误差 .....	205
23.4	UARTn 寄存器 .....	207
23.4.1	UART0/1 波特率选择寄存器 FUNCCR .....	207
23.4.2	UARTn 缓冲寄存器 SBUFn .....	207
23.4.3	UART 控制寄存器 SCONn .....	208
23.4.4	PCON 寄存器 .....	209
23.5	UARTn 中断 .....	210
23.5.1	中断屏蔽寄存器 IE .....	210
23.5.2	中断优先级控制寄存器 IP .....	211
23.5.3	中断优先级寄存器 EIP3 .....	211
23.6	UARTn 模式 .....	212
23.6.1	模式 0-同步模式 .....	212
23.6.2	模式 1-8 位异步模式 (可变波特率) .....	212
23.6.3	模式 2-9 位异步模式 (固定波特率) .....	213
23.6.4	模式 3-9 位异步模式 (可变波特率) .....	213
<b>24.</b>	<b>模数转换器 (ADC) .....</b>	<b>214</b>

24.1	概述 .....	214
24.2	ADC 配置 .....	215
24.2.1	端口配置 .....	215
24.2.2	通道选择 .....	215
24.2.3	ADC 参考电压 .....	215
24.2.4	转换时钟 .....	215
24.2.5	结果格式化 .....	216
24.3	ADC 硬件触发启动 .....	216
24.3.1	外部端口边沿触发 ADC .....	216
24.3.2	PWM 触发 ADC .....	216
24.3.3	硬件触发启动延时 .....	216
24.4	ADC 结果比较 .....	217
24.5	ADC 工作原理 .....	217
24.5.1	启动转换 .....	217
24.5.2	完成转换 .....	217
24.5.3	终止转换 .....	217
24.5.4	A/D 转换步骤 .....	218
24.5.5	转换过程中进入休眠 .....	218
24.6	相关寄存器 .....	219
24.6.1	AD 控制寄存器 ADCON0 .....	219
24.6.2	AD 控制寄存器 ADCON1 .....	220
24.6.3	AD 控制寄存器 ADCON2 .....	220
24.6.4	AD 通道选择寄存器 ADCCHS .....	221
24.6.5	AD 比较器控制寄存器 ADCMPC .....	221
24.6.6	AD 硬件触发延时数据寄存器 ADDLYL .....	222
24.6.7	AD 数据寄存器高位 ADRESH, ADFM=0 (左对齐) .....	222
24.6.8	AD 数据寄存器低位 ADRESL, ADFM=0 (左对齐) .....	222
24.6.9	AD 数据寄存器高位 ADRESH, ADFM=1 (右对齐) .....	222
24.6.10	AD 数据寄存器低位 ADRESL, ADFM = 1 (右对齐) .....	222
24.6.11	AD 比较器数据寄存器 ADCMPH .....	223
24.6.12	AD 比较器数据寄存器 ADCMPL .....	223
24.6.13	AD 参考电压控制寄存器 .....	223
24.7	ADC 中断 .....	224
24.7.1	中断屏蔽寄存器 EIE2 .....	224
24.7.2	中断优先级控制寄存器 EIP2 .....	224
24.7.3	外设中断标志位寄存器 EIF2 .....	225
<b>25.</b>	<b>温度传感器 .....</b>	<b>226</b>
25.1	概述 .....	226

25.2	寄存器说明 .....	226
25.2.1	温度传感器控制寄存器 TS_REG .....	226
25.3	功能描述 .....	226
25.3.1	使用配置 .....	226
25.3.2	功能特性 .....	227
25.3.3	计算公式 .....	227
<b>26.</b>	<b>触摸模块 (TOUCH) .....</b>	<b>228</b>
26.1	触摸模块使用注意事项 .....	228
<b>27.</b>	<b>模拟比较器 (ACMP0/1) .....</b>	<b>229</b>
27.1	比较器特性 .....	229
27.2	比较器结构 .....	229
27.3	相关寄存器 .....	231
27.3.1	比较器控制寄存器 CnCON0 .....	231
27.3.2	比较器控制寄存器 C0CON1 .....	231
27.3.1	比较器控制寄存器 C1CON1 .....	232
27.3.2	比较器控制寄存器 CnCON2 .....	232
27.3.3	比较器调节位选择寄存器 C0ADJE .....	233
27.3.4	比较器迟滞控制寄存器 CnHYS .....	233
27.3.5	比较器参考电压控制寄存器 CNVRCON .....	233
27.3.6	比较器刹车控制寄存器 CNFBCON .....	234
27.4	比较器中断 .....	235
27.4.1	中断优先级控制寄存器 EIP1 .....	235
27.4.2	比较器中断屏蔽寄存器 CNIE .....	235
27.4.3	比较器中断标志寄存器 CNIF .....	236
<b>28.</b>	<b>运算放大器 (OP0/1) .....</b>	<b>237</b>
28.1	运放特性 .....	237
28.2	运放结构 .....	237
28.3	相关寄存器 .....	238
28.3.1	运放控制寄存器 OPnCON0 .....	238
28.3.2	运放控制寄存器 OPnCON1 .....	238
28.3.3	运放调节位选择寄存器 OPnADJE .....	239
<b>29.</b>	<b>Flash 存储器 .....</b>	<b>240</b>
29.1	概述 .....	240
29.2	相关寄存器 .....	241
29.2.1	FLASH 保护锁定寄存器 MLOCK .....	241
29.2.2	FLASH 存储器数据寄存器 MDATA .....	241

29.2.3	FLASH 存储器地址寄存器 MADRL.....	241
29.2.4	FLASH 存储器地址寄存器 MADRH.....	241
29.2.5	程序 CRC 运算结果数据寄存器低 8 位 PCRCDL.....	242
29.2.6	程序 CRC 运算结果数据寄存器高 8 位 PCRCDH.....	242
29.2.7	FLASH 存储器控制寄存器 MCTRL.....	242
29.3	功能描述.....	243
<b>30.</b>	<b>唯一 ID (UID) .....</b>	<b>244</b>
30.1	概述.....	244
30.2	UID 寄存器说明.....	244
<b>31.</b>	<b>用户配置 .....</b>	<b>247</b>
<b>32.</b>	<b>在线编程与调试.....</b>	<b>249</b>
32.1	在线编程模式.....	249
32.2	在线调试模式.....	249
<b>33.</b>	<b>指令说明 .....</b>	<b>250</b>
33.1	符号说明.....	250
33.2	指令一览表.....	251
<b>34.</b>	<b>版本修订说明 .....</b>	<b>254</b>

# 1. 中央处理器（CPU）

该系列是 8 位 8051 框架结构的微控制器。CPU 是微控制器内部的核心部件，由运算器、控制器和专用寄存器组等组成。运算器模块主要实现数据的算术逻辑运算、位变量处理和数据传送操作；控制器模块主要对指令进行译码，然后发出各种控制信号；专用寄存器组主要用于表示当前要执行指令的内存地址、存放操作数和指示指令执行后的状态等。专用寄存器组主要包括累加器 ACC、通用寄存器 B、堆栈指针 SP、数据指针 DPTR、程序状态寄存器 PSW、程序计数器 PC 等。

## 1.1 复位向量（0000H）

微控制器具有一个字长的系统复位向量（0000H），发生复位后，程序将从 0000H 处重新开始执行，系统寄存器也都将恢复为默认值。下面一段程序演示了如何定义 FLASH 中的复位向量。

例：定义复位向量

	ORG	0000H	;系统复位向量
	LJMP	START	
	ORG	0010H	;用户程序起始
START:			
	...		;用户程序
	...		
	END		;程序结束

## 1.2 BOOT 分区

程序区空间大小为 32K\*8Bit，其中程序区分为 BOOT 区和 APROM 区，BOOT 区大小由用户配置寄存器分配。

芯片上电，若程序从 BOOT 区启动需满足：地址空间分配方式为 1/2/3（通过 CONFIG 设置 BOOT\_1K/BOOT\_2K/BOOT\_4K），否则程序将从 APROM 区启动。

以 BOOT 区 1K 空间举例：CONFIG 配置 BOOT\_1K，芯片上电配置后，程序从地址 7C00 开始运行。若程序需要在 BOOT 区和 APROM 区相互切换，需向 BOOT 区控制寄存器 BOOTCON 写入 0xAA/0x55（详见寄存器描述），之后执行软件复位或者产生看门狗复位。

上电复位、外部复位、电压复位时，BOOTCON 复位值为 0x00，软件复位和看门狗复位不能清除该寄存器。

BOOT 控制寄存器（BOOTCON）

F691H	Bit7	Bit6	Bit5	Bit4	Bit3	Bit2	Bit1	Bit0
BOOTCON	D7	D6	D5	D4	D3	D2	D1	D0
R/W	R/W	R/W	R/W	R/W	R/W	R/W	R/W	R/W
复位值	0	0	0	0	0	0	0	0

Bit7~Bit0 D<7:0>: BOOT 区控制位（该寄存器只在芯片配置为 BOOT\_1K/BOOT\_2K/BOOT\_4K 时，才能写操作）；  
 0x55= 若从 APROM 区切换至 BOOT 区，需向其写入 0x55,再执行软件复位或者产生看门狗复位；  
 0xAA= 若从 BOOT 区切换至 APROM 区，需向其写入 0xAA,再执行软件复位或者产生看门狗复位；  
 其它值= 无效。

例如：芯片上电从 BOOT 区启动后，使用软件复位方式，切换到 APROM 区，配置如下：

- 1) BOOTCON 寄存器需要写 AAH  
 MOV DPTR,#BOOTCON



```
MOV A,#0AAH
MOVX @DPTR,A
```

2) 执行软件复位

```
MOV TA,#0AAH
MOV TA,#055H
MOV WDCON,#080H
```

例如：使用软件复位方式，再从 APROM 区切换到 BOOT 区，配置如下：

1) BOOTCON 寄存器需要写 55H

```
MOV DPTR, #BOOTCON
MOV A,#055H
MOVX @DPTR,A
```

2) 执行软件复位

```
MOV TA,#0AAH
MOV TA,#055H
MOV WDCON,#080H
```

注：在 BOOT 功能有效时，APROM 的中程序需要保证 PC 不会溢出（溢出是指 PC 超出 APROM 的地址范围），如果出现 PC 溢出的情况，则系统有可能运行异常。

## 1.3 累加器 (ACC)

ALU 是 8Bit 宽的算术逻辑单元，MCU 所有的数学、逻辑运算均通过它来完成。它可以对数据进行加、减、移位及逻辑运算；ALU 也控制状态位 (PSW 状态寄存器中)，用来表示运算结果的状态。

ACC 寄存器是一个 8Bit 的寄存器，ALU 的运算结果可以存放在此。

## 1.4 B 寄存器 (B)

B 寄存器在使用乘法和除法指令时使用。如不使用乘除法指令，也可作为通用寄存器使用。

## 1.5 堆栈指针寄存器 (SP)

SP 寄存器指向堆栈的地址，复位后默认值为 0x07，意味着堆栈的区域从 RAM 地址的 08H 开始。该 SP 的值可以修改，如果将堆栈区域设置为 0xC0 开始，则系统复位后需要将 SP 的值设置为 0xBF。

影响 SP 的操作有：指令 PUSH、LCALL、ACALL、POP、RET、RETI 以及进入中断。

PUSH 指令占用堆栈中一个字节，LCALL，ACALL 及中断占用堆栈中两个字节，POP 指令释放一个字节，RET/RETI 指令释放两个字节。

使用 PUSH 指令会将被操作的寄存器的当前值自动保存到 RAM 中。

## 1.6 数据指针寄存器 (DPTR0/DPTR1)

数据指针主要用在 MOVX，MOVC 指令中，其作用是定位 XRAM 与 ROM 的地址。芯片内部有两个数据指针寄存器 DPTR0 与 DPTR1，通过 DPS 寄存器选择。

每组指针包括两个 8 位寄存器：DPTR0={DPH0,DPL0}；DPTR1={DPH1,DPL1}；

例如操作 XRAM 的汇编代码如下：

MOV	DPTR,#0001H	
MOV	A,#5AH	
MOVB	@DPTR,A	;将 A 中的数据写入 XRAM 地址 0001H 中

## 1.7 数据指针选择寄存器 (DPS)

数据指针选择寄存器 DPS

0x86	Bit7	Bit6	Bit5	Bit4	Bit3	Bit2	Bit1	Bit0
DPS	ID1	ID0	TSL	AU	--	--	--	SEL
读写	R/W	R/W	R/W	R/W	R/W	R/W	R/W	R/W
复位值	0	0	0	0	0	0	0	0

- Bit7~Bit6 ID<1:0>: 自减/自加功能选择。
- 00= DPTR0加1或者 DPTR1加1;
  - 01= DPTR0减1或者 DPTR1加1;
  - 10= DPTR0加1或者 DPTR1减1;
  - 11= DPTR0减1或者 DPTR1减1。
- Bit5 TSL: 翻转选择使能;
- 1= 执行DPTR指令后, SEL位会自动翻转;
  - 0= DPTR相关指令不影响SEL位。
- Bit4 AU: 自加/减使能位;
- 1= 允许MOVX @DPTR或者MOVC @DPTR指令运行后, 执行自减/自加的操作(由ID1-ID0决定)。
  - 0= DPTR相关指令不影响SEL位。
- Bit3~Bit1 -- 保留, 须均为0。
- Bit0 SEL: 数据指针选择位;
- 1= 选择DPTR1;
  - 0= 选择DPTR0。

## 1.8 程序状态寄存器 (PSW)

程序状态寄存器 PSW

0xD0	Bit7	Bit6	Bit5	Bit4	Bit3	Bit2	Bit1	Bit0
PSW	CY	AC	F0	RS1	RS0	OV	--	P
读写	R/W	R/W	R/W	R/W	R/W	R/W	R/W	R/W
复位值	0	0	0	0	0	0	0	0

- Bit7 CY: 进位标志位;
- 1= 有进位;
  - 0= 无进位。
- Bit6 AC: 辅助进位标志位(半进位标志位);
- 1= 有进位;
  - 0= 无进位。
- Bit5 F0: 通用标志位。
- Bit4~Bit3 RS<1:0>: 工作寄存器BANK选择位;
- 00= 选择Bank0;
  - 01= 选择Bank1;
  - 10= 选择Bank2;
  - 11= 选择Bank3。
- Bit2 OV: 溢出标志位;
- 1= 算术或逻辑运算有溢出;
  - 0= 算术或逻辑运算无溢出。
- Bit1 -- 保留, 须为0。
- Bit0 P: 校验位;
- 1= 结果的最高位发生了进位。
  - 0= 结果的最高位没有发生进位。

## 1.9 程序计数器 (PC)

程序计数器 (PC) 控制程序内存 FLASH 中的指令执行顺序, 它可以寻址整个 FLASH 的范围, 取得指令码后, 程序计数器 (PC) 会自动加一, 指向下一个指令码的地址。但如果执行跳转、条件跳转、向 PCL 赋值、子程序调用、初始化复位、中断、中断返回、子程序返回等操作时, PC 会加载与指令相关的地址而不是下一条指令的地址。

当遇到条件跳转指令且符合跳转条件时, 当前指令执行过程中读取的下一条指令将会被丢弃, 且会插入一个空指令操作周期, 随后才能取得正确的指令。反之, 就会顺序执行下一条指令。

## 1.10 时序存取寄存器 (TA)

时序存取寄存器 TA

0x96	Bit7	Bit6	Bit5	Bit4	Bit3	Bit2	Bit1	Bit0
TA	TA7	TA6	TA5	TA4	TA3	TA2	TA1	TA0
R/W	R/W	R/W	R/W	R/W	R/W	R/W	R/W	R/W
复位值	0	0	0	0	0	0	0	0

Bit7~Bit0

TA<7:0>: 时序存取控制位。

某些被保护的寄存器必须在对TA进行如下操作之前才能写入。

```
MOV TA, #0AAH
```

```
MOV TA, #055H
```

中间不能插入其他任何指令, 再次修改时需要重新执行此序列。

被保护的寄存器: WDCON, CLKDIV, SCKSEL。

## 2. 存储器和寄存器映射

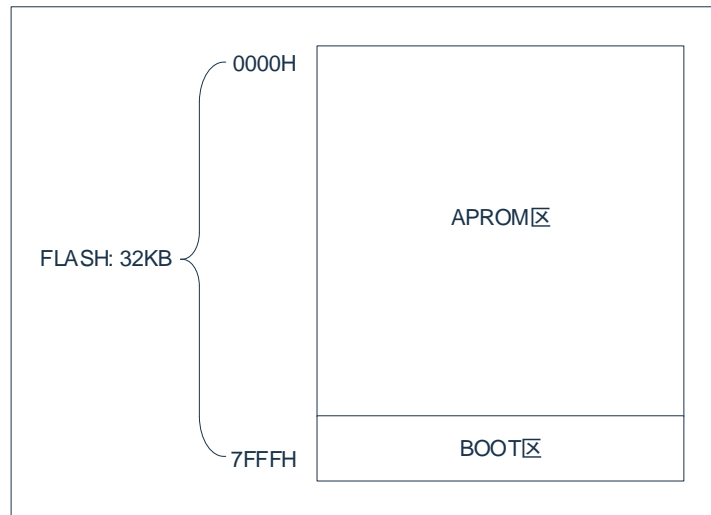
该系列微控制具有如下几种存储器：

- ◆ 最大 32KB 的 FLASH 程序存储器（APROM 区和 BOOT 区共用）。
- ◆ 最大 1KB 的非易失性数据存储器（Data FLASH）。
- ◆ 最大 256B 的通用内部数据存储器（RAM）。
- ◆ 最大 2KB 的通用外部数据存储器（XRAM）。
- ◆ 特殊功能寄存器 SFR（BANK0 和 BANK1）。
- ◆ 外部特殊功能寄存器 XSFR。

### 2.1 程序存储器 FLASH

程序存储器 FLASH 用来存放源程序和表格数据，且以程序计数器 PC 作地址指针。PC 为 16 位程序计数器，因此可以寻址到的地址空间为 64KB，但是此芯片只有 32K bytes 程序存储空间。

FLASH 空间分配结构框图如下图所示：

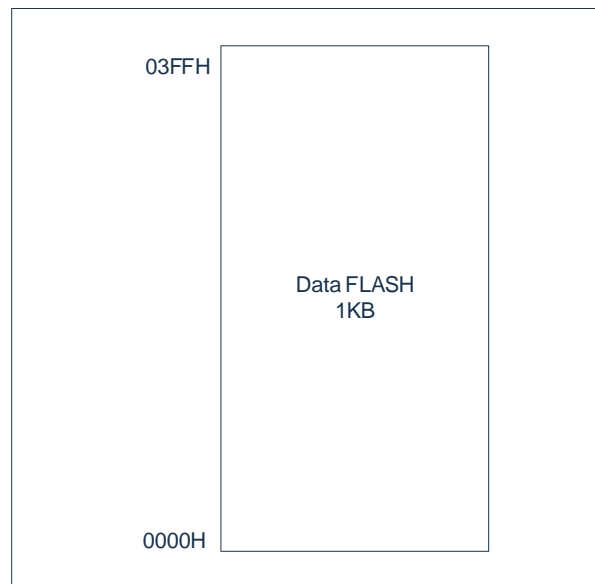


芯片复位后，CPU 从 0000H 开始执行。每个中断在程序存储器中都分配有固定的地址，中断使 CPU 跳到该地址开始执行服务程序。

例如外部中断 1，被分配地址为 0013H，如果使用外部中断 1，它的服务程序必须从 0013H 位置开始。如果没有用到该中断，其服务地址作为普通程序存储地址使用。

## 2.2 非易失性数据存储器 Data FLASH

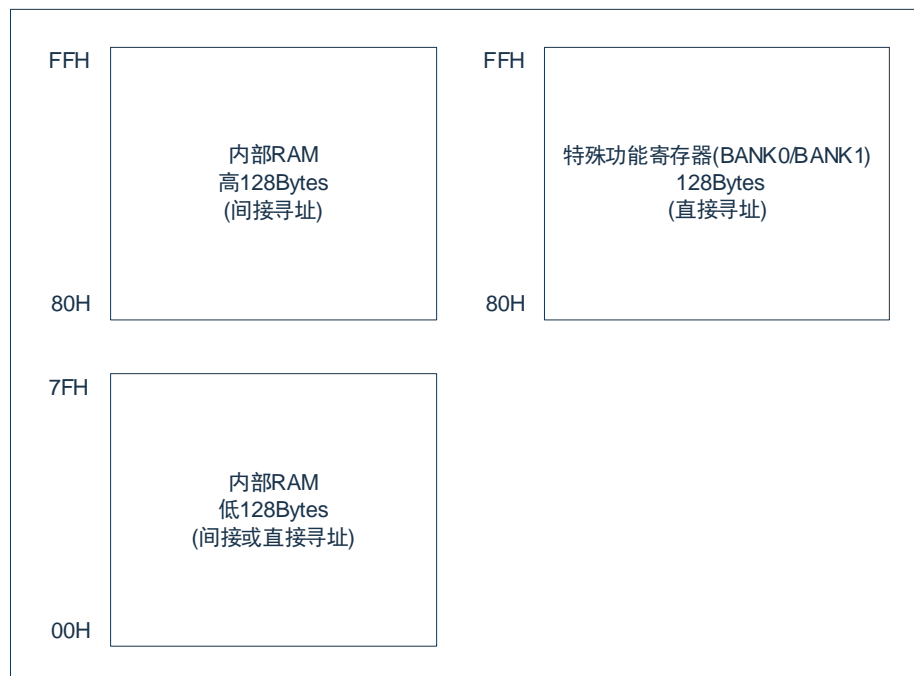
非易失性数据存储器 Data FLASH 可用于存放常量数据、校准数据、防护安全相关信息等重要数据。存储在该区域的数据具有在芯片断电或者突然性、意外性断电时，数据不会丢失的特性。Data FLASH 空间分配结构框图如下图所示：



Data FLASH 存储器的读、写、擦除操作通过 FLASH 控制接口实现。

## 2.3 通用数据寄存器 RAM

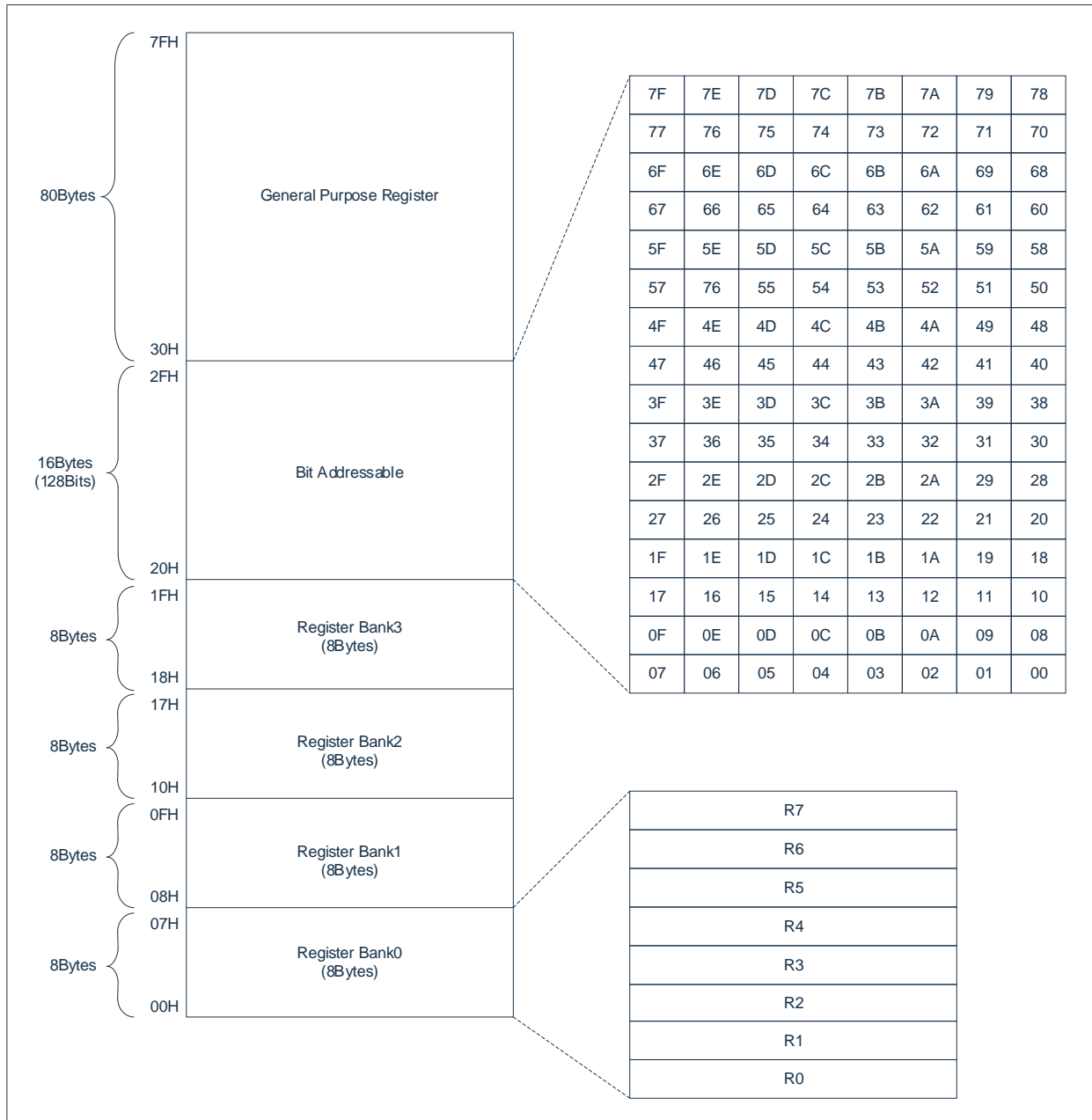
内部数据存储器分为 3 个部分：低 128Bytes、高 128Bytes、特殊功能寄存器 SFR。RAM 空间分配结构框图如下图所示：



上图所示的高 128Bytes 和 SFR 占用相同的区域(80H~FFH)，但它们本身却是独立的。直接寻址高于 7FH 的存储空间(SFR)和间接寻址高于 7FH (高 128Bytes) 的存储空间进入到不同的存储空间。SFR 分为 BANK0 和 BANK1 两页，每页为 128Bytes，占用相同的地址区域，通过分页寄存器选择进入不同的存储空间。

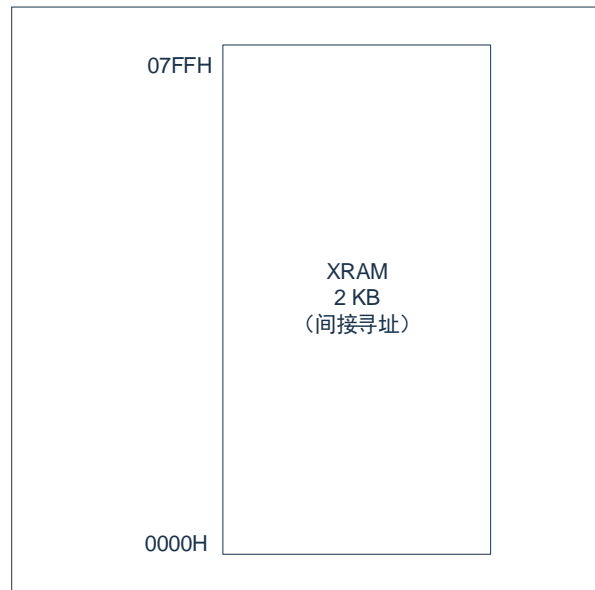
上图所示的低 128Bytes 空间寄存器分配如下图所示。最低的 32 字节 (00H~1FH) 组成了 4 个寄存器组，每组 8 个存储单

元，以 R0~R7 作为单元编号，用于保存操作数及中间结果等。复位后，默认选择 0 组，如果选择其他寄存器组，需通过改变程序状态来决定。寄存器组后边的 16Bytes (20H~2FH) 组成了可位寻址的存储空间，该区域的 RAM 单元既可以按字节操作，也可以对单元中的每一位直接位操作。剩余的 80 个存储单元 (30H~7FH)，用户可设置堆栈区和存储中间数据。



## 2.4 通用外部数据寄存器 XRAM

芯片内部有最大 2KB XRAM 区域，该区域与 FLASH/RAM 没有联系，XRAM 空间分配结构框图如下图所示：



XRAM/XSFR 空间访问通过 DPTR 数据指针操作，DPTR 包括两组指针：DPTR0，DPTR1，由 DPS 寄存器选择。例如通过 MOVX 间接寻址操作，汇编代码如下：

MOV	R0,#01H	
MOV	A,#5AH	
MOVX	@R0,A	;将 A 中的数据写入 XRAM 地址 01H 中，高 8 位地址由 DPH0/1 决定

在 Keil51 中将 Target-->Memory Model 设置为 Large 后，C 编译器将采用 XRAM 作为变量地址。一般用 DPTR 进行 XRAM/XSFR 的操作。



## 2.5 特殊功能寄存器 SFR

特殊功能寄存器是指有特殊用途的寄存器集合，本质上是一些具有特殊功能的片内 RAM 单元，离散地分布在地址范围 80H~FFH 内。用户可以通过直接寻址指令对它们进行字节存取，地址低四位为 0000 或 1000 的可进行位寻址，如 P0、TCON、P1。

SFR 分为 2 页，BANK0 和 BANK1，分页功能由 SFRS 寄存器控制。地址 0xD1-0xD7、0xD9-0xDF、0xE1-0xE7、0xE9-0xEF、0xF1-0xF7 共 35 个地址，在 BANK0 和 BANK1 中为不同的寄存器，通过分页功能分别访问；其他地址对应在 BANK0 和 BANK1 中为同一寄存器，通过 BANK0 和 BANK1 都可访问。

需要注意的是系统并不会由硬件自动切换 BANK0/1，而是通过软件写分页寄存器（SFRS）来执行 BANK 的切换操作。特别在中断服务程序中，需要用户自行对分页寄存器（SFRS）进行保存与恢复。

### SFR 分页控制寄存器（SFRS）

0x92	Bit7	Bit6	Bit5	Bit4	Bit3	Bit2	Bit1	Bit0
SFRS	SFRS7	SFRS6	SFRS5	SFRS4	SFRS3	SFRS2	SFRS1	SFRS0
R/W	R/W	R/W	R/W	R/W	R/W	R/W	R/W	R/W
复位值	0	0	0	0	0	0	0	0

Bit7~Bit0      SFRS<7:0>: 分页选择控制；  
 0x00= BANK0；  
 0x01= BANK1；  
 其他= 禁止访问。

### BANK0 寄存器表如下：

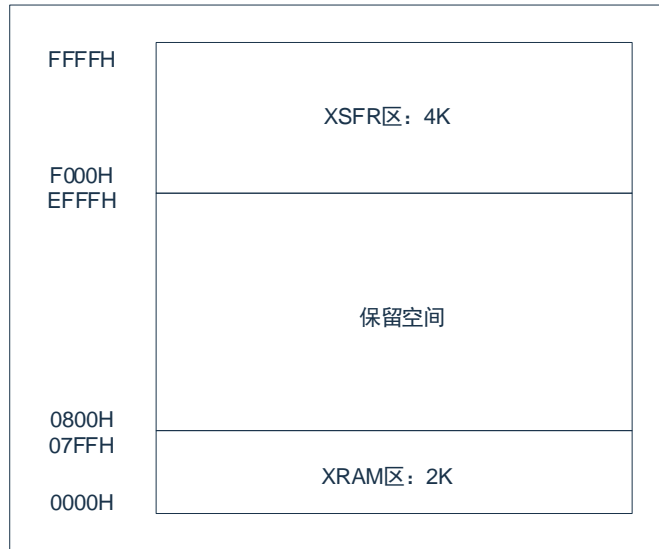
BANK0	0/8	1/9	2/A	3/B	4/C	5/D	6/E	7/F
0xF8	--	PCRCDL	PCRCDH	MLOCK	MADRL	MADRH	MDATA	MCTRL
0xF0	B	I2CSADR	I2CSCR	I2CSBUF	I2CMSA	I2CMCR	I2CMBUF	I2CMTP
0xE8	--	ADCON2	SCON1	SBUF1	SPCR	SPSR	SPDR	SSCR
0xE0	ACC	--	TL4	TH4	--	--	--	--
0xD8	P5	ADCCHS	TL3	TH3	ADRESL	ADRESH	ADCON1	ADCON0
0xD0	PSW	ADCMPC	T34MOD	ADDLYL	ADCMPL	ADCMPL	SCKSEL	SCKSTAU
0xC8	T2CON	T2IF	RLDL	RLDH	TL2	TH2	CCEN	T2IE
0xC0	--	--	CCL1	CCH1	CCL2	CCH2	CCL3	CCH3
0xB8	IP	EIP1	EIP2	EIP3	WUTCRL	WUTCRLH	BUZDIV	BUZCON
0xB0	--	--	EIF2	--	P0EXTIF	P1EXTIF	P2EXTIF	--
0xA8	IE	--	EIE2	--	P0EXTIE	P1EXTIE	P2EXTIE	--
0xA0	P2	P1TRIS	P2TRIS	--	--	P5TRIS	--	P5EXTIF
0x98	SCON0	SBUF0	P0TRIS	--	P5EXTIE	--	--	--
0x90	P1	FUNCCR	SFRS	DPX0	--	DPX1	TA	WDCON
0x88	TCON	TMOD	TL0	TL1	TH0	TH1	CKCON	CLKDIV
0x80	P0	SP	DPL0	DPH0	DPL1	DPH1	DPS	PCON

### BANK1 寄存器表如下：

BANK1	0/8	1/9	2/A	3/B	4/C	5/D	6/E	7/F
0xF8	--	PCRCDL	PCRCDH	MLOCK	MADRL	MADRH	MDATA	MCTRL
0xF0	B	--	--	--	--	--	--	--
0xE8	--	MD0	MD1	MD2	MD3	MD4	MD5	ARCON
0xE0	ACC	--	--	--	--	--	--	--
0xD8	P5	--	--	--	--	--	--	--
0xD0	PSW	--	--	--	--	--	--	--
0xC8	T2CON	T2IF	RLDL	RLDH	TL2	TH2	CCEN	T2IE
0xC0	--	--	CCL1	CCH1	CCL2	CCH2	CCL3	CCH3
0xB8	IP	EIP1	EIP2	EIP3	WUTCRL	WUTCRLH	BUZDIV	BUZCON
0xB0	--	--	EIF2	--	P0EXTIF	P1EXTIF	P2EXTIF	--
0xA8	IE	--	EIE2	--	P0EXTIE	P1EXTIE	P2EXTIE	--
0xA0	P2	P1TRIS	P2TRIS	--	--	P5TRIS	--	P5EXTIF
0x98	SCON0	SBUF0	P0TRIS	--	P5EXTIE	--	--	--
0x90	P1	FUNCCR	SFRS	DPX0	--	DPX1	TA	WDCON
0x88	TCON	TMOD	TL0	TL1	TH0	TH1	CKCON	CLKDIV
0x80	P0	SP	DPL0	DPH0	DPL1	DPH1	DPS	PCON

## 2.6 外部特殊功能寄存器 XSFR

XSFR 是寻址空间与 XRAM 共用的特殊寄存器, 主要包括: 端口控制寄存器、其他功能控制寄存器。其寻址范围如下图所示:



外部特殊功能寄存器列表如下:

地址	寄存器	寄存器描述
F000H	P00CFG	P00 口配置寄存器
F001H	P01CFG	P01 口配置寄存器
F002H	P02CFG	P02 口配置寄存器
F003H	P03CFG	P03 口配置寄存器
F004H	P04CFG	P04 口配置寄存器
F005H	P05CFG	P05 口配置寄存器
F006H	P06CFG	P06 口配置寄存器
F007H	P07CFG	P07 口配置寄存器
F009H	P00D	P0 口开漏控制寄存器
F00AH	P0UP	P0 口上拉电阻控制寄存器
F00BH	P0RD	P0 口下拉电阻控制寄存器
F00CH	P0DR	P0 口驱动电流选择寄存器
F00DH	P0SR	P0 口斜率控制寄存器
F00EH	P0DS	P0 口数据输入选择寄存器
--	--	--
F010H	P10CFG	P10 口配置寄存器
F011H	P11CFG	P11 口配置寄存器
F012H	P12CFG	P12 口配置寄存器
F013H	P13CFG	P13 口配置寄存器
F014H	P14CFG	P14 口配置寄存器
F015H	P15CFG	P15 口配置寄存器
F016H	P16CFG	P16 口配置寄存器
F017H	P17CFG	P17 口配置寄存器
F019H	P10D	P1 口开漏控制寄存器
F01AH	P1UP	P1 口上拉电阻控制寄存器
F01BH	P1RD	P1 口下拉电阻控制寄存器
F01CH	--	--
F01DH	P1SR	P1 口斜率控制寄存器

地址	寄存器	寄存器描述
F01EH	P1DS	P1 口数据输入选择寄存器
--	--	--
F020H	P20CFG	P20 口配置寄存器
F021H	P21CFG	P21 口配置寄存器
F022H	P22CFG	P22 口配置寄存器
F023H	P23CFG	P23 口配置寄存器
F024H	P24CFG	P24 口配置寄存器
F025H	P25CFG	P25 口配置寄存器
F026H	P26CFG	P26 口配置寄存器
F027H	P27CFG	P27 口配置寄存器
F029H	P2OD	P2 口开漏控制寄存器
F02AH	P2UP	P2 口上拉电阻控制寄存器
F02BH	P2RD	P2 口下拉电阻控制寄存器
F02CH	--	--
F02DH	P2SR	P2 口斜率控制寄存器
F02EH	P2DS	P2 口数据输入选择寄存器
--	--	--
F050H	P50CFG	P50 口配置寄存器
F051H	P51CFG	P51 口配置寄存器
F052H	P52CFG	P52 口配置寄存器
F053H	P53CFG	P53 口配置寄存器
F054H	P54CFG	P54 口配置寄存器
F055H	P55CFG	P55 口配置寄存器
F056H	--	--
F057H	--	--
F059H	P5OD	P5 口开漏控制寄存器
F05AH	P5UP	P5 口上拉电阻控制寄存器
F05BH	P5RD	P5 口下拉电阻控制寄存器
F05CH	--	--
F05DH	P5SR	P5 口斜率控制寄存器
F05EH	P5DS	P5 口数据输入选择寄存器
--	--	--
F080H	P00EICFG	P00 口中断控制寄存器
F081H	P01EICFG	P01 口中断控制寄存器
F082H	P02EICFG	P02 口中断控制寄存器
F083H	P03EICFG	P03 口中断控制寄存器
F084H	P04EICFG	P04 口中断控制寄存器
F085H	P05EICFG	P05 口中断控制寄存器
F086H	P06EICFG	P06 口中断控制寄存器
F087H	P07EICFG	P07 口中断控制寄存器
F088H	P10EICFG	P10 口中断控制寄存器
F089H	P11EICFG	P11 口中断控制寄存器
F08AH	P12EICFG	P12 口中断控制寄存器
F08BH	P13EICFG	P13 口中断控制寄存器
F08CH	P14EICFG	P14 口中断控制寄存器
F08DH	P15EICFG	P15 口中断控制寄存器
F08EH	P16EICFG	P16 口中断控制寄存器

地址	寄存器	寄存器描述
F08FH	P17EICFG	P17 口中断控制寄存器
F090H	P20EICFG	P20 口中断控制寄存器
F091H	P21EICFG	P21 口中断控制寄存器
F092H	P22EICFG	P22 口中断控制寄存器
F093H	P23EICFG	P23 口中断控制寄存器
F094H	P24EICFG	P24 口中断控制寄存器
F095H	P25EICFG	P25 口中断控制寄存器
F096H	P26EICFG	P26 口中断控制寄存器
F097H	P27EICFG	P27 口中断控制寄存器
--	--	--
F0B8H	P50EICFG	P50 口中断控制寄存器
F0B9H	P51EICFG	P51 口中断控制寄存器
F0BAH	P52EICFG	P52 口中断控制寄存器
F0BBH	P53EICFG	P53 口中断控制寄存器
F0BCH	P54EICFG	P54 口中断控制寄存器
F0BDH	P55EICFG	P55 口中断控制寄存器
F0BEH	--	--
F0BFH	--	--
--	--	--
F0C0H	PS_INT0	外部中断 0 输入端口分配寄存器
F0C1H	PS_INT1	外部中断 1 输入端口分配寄存器
F0C2H	PS_T0	Timer0 外部时钟输入端口分配寄存器
F0C3H	PS_T0G	Timer0 门控输入端口分配寄存器
F0C4H	PS_T1	Timer1 外部时钟输入端口分配寄存器
F0C5H	PS_T1G	Timer1 门控输入端口分配寄存器
F0C6H	PS_T2	Timer2 外部事件或门控输入端口分配寄存器
F0C7H	PS_T2EX	Timer2 下降沿自动重装输入端口分配寄存器
F0C8H	PS_CAP0	Timer2 输入捕获通道 0 端口分配寄存器
F0C9H	PS_CAP1	Timer2 输入捕获通道 1 端口分配寄存器
F0CAH	PS_CAP2	Timer2 输入捕获通道 2 端口分配寄存器
F0CBH	PS_CAP3	Timer2 输入捕获通道 3 端口分配寄存器
F0CCH	PS_ADET	ADC 的外部触发输入端口分配寄存器
F0CDH	PS_FB0	PWM 的外部刹车信号 0 端口分配寄存器
F0CEH	PS_FB1	PWM 的外部刹车信号 1 端口分配寄存器
--	--	--
F120H	PWMCON	PWM 控制寄存器
F121H	PWMOE	PWM 输出使能寄存器
F122H	PWMPINV	PWM 输出极性选择寄存器
F123H	PWM01PSC	PWM0/1 时钟预分频控制寄存器
F124H	PWM23PSC	PWM2/3 时钟预分频控制寄存器
F125H	PWM45PSC	PWM4/5 时钟预分频控制寄存器
F126H	PWMCNTE	PWM 计数启动控制寄存器
F127H	PWMCNTM	PWM 计数模式选择寄存器
F128H	PWMCNTCLR	PWM 计数器清零控制寄存器
F129H	PWMLOADEN	PWM 加载使能控制寄存器
F12AH	PWM0DIV	PWM0 时钟分频控制寄存器
F12BH	PWM1DIV	PWM1 时钟分频控制寄存器

地址	寄存器	寄存器描述
F12CH	PWM2DIV	PWM2 时钟分频控制寄存器
F12DH	PWM3DIV	PWM3 时钟分频控制寄存器
F12EH	PWM4DIV	PWM4 时钟分频控制寄存器
F12FH	PWM5DIV	PWM5 时钟分频控制寄存器
F130H	PWMP0L	PWM0 周期数据寄存器低 8 位
F131H	PWMP0H	PWM0 周期数据寄存器高 8 位
F132H	PWMP1L	PWM1 周期数据寄存器低 8 位
F133H	PWMP1H	PWM1 周期数据寄存器高 8 位
F134H	PWMP2L	PWM2 周期数据寄存器低 8 位
F135H	PWMP2H	PWM2 周期数据寄存器高 8 位
F136H	PWMP3L	PWM3 周期数据寄存器低 8 位
F137H	PWMP3H	PWM3 周期数据寄存器高 8 位
F138H	PWMP4L	PWM4 周期数据寄存器低 8 位
F139H	PWMP4H	PWM4 周期数据寄存器高 8 位
F13AH	PWMP5L	PWM5 周期数据寄存器低 8 位
F13BH	PWMP5H	PWM5 周期数据寄存器高 8 位
--	--	--
F140H	PWMD0L	PWM0 比较数据寄存器低 8 位
F141H	PWMD0H	PWM0 比较数据寄存器高 8 位
F142H	PWMD1L	PWM1 比较数据寄存器低 8 位
F143H	PWMD1H	PWM1 比较数据寄存器高 8 位
F144H	PWMD2L	PWM2 比较数据寄存器低 8 位
F145H	PWMD2H	PWM2 比较数据寄存器高 8 位
F146H	PWMD3L	PWM3 比较数据寄存器低 8 位
F147H	PWMD3H	PWM3 比较数据寄存器高 8 位
F148H	PWMD4L	PWM4 比较数据寄存器低 8 位
F149H	PWMD4H	PWM4 比较数据寄存器高 8 位
F14AH	PWMD5L	PWM5 比较数据寄存器低 8 位
F14BH	PWMD5H	PWM5 比较数据寄存器高 8 位
--	--	--
F150H	PWMDD0L	PWM0 向下比较数据寄存器低 8 位
F151H	PWMDD0H	PWM0 向下比较数据寄存器高 8 位
F152H	PWMDD1L	PWM1 向下比较数据寄存器低 8 位
F153H	PWMDD1H	PWM1 向下比较数据寄存器高 8 位
F154H	PWMDD2L	PWM2 向下比较数据寄存器低 8 位
F155H	PWMDD2H	PWM2 向下比较数据寄存器高 8 位
F156H	PWMDD3L	PWM3 向下比较数据寄存器低 8 位
F157H	PWMDD3H	PWM3 向下比较数据寄存器高 8 位
F158H	PWMDD4L	PWM4 向下比较数据寄存器低 8 位
F159H	PWMDD4H	PWM4 向下比较数据寄存器高 8 位
F15AH	PWMDD5L	PWM5 向下比较数据寄存器低 8 位
F15BH	PWMDD5H	PWM5 向下比较数据寄存器高 8 位
--	--	--
F160H	PWMDTE	PWM 死区使能控制寄存器
F161H	PWM01DT	PWM0/1 死区延时数据寄存器
F162H	PWM23DT	PWM2/3 死区延时数据寄存器
F163H	PWM45DT	PWM4/5 死区延时数据寄存器

地址	寄存器	寄存器描述
F164H	PWMMASKE	PWM 掩码控制寄存器
F165H	PWMMASKD	PWM 掩码数据寄存器
F166H	PWMFBKC	PWM 刹车控制寄存器
F167H	PWMFBKD	PWM 刹车数据寄存器
F168H	PWMPIE	PWM 周期中断屏蔽寄存器
F169H	PWMZIE	PWM 零点中断屏蔽寄存器
F16AH	PWMUIE	PWM 向上比较中断屏蔽寄存器
F16BH	PWMDIE	PWM 向下比较中断屏蔽寄存器
F16CH	PWMPIF	PWM 周期中断标志寄存器
F16DH	PWMZIF	PWM 零点中断标志寄存器
F16EH	PWMUIF	PWM 向上比较中断标志寄存器
F16FH	PWMDIF	PWM 向下比较中断标志寄存器
--	--	--
F500H	C0CON0	比较器 0 控制寄存器 0
F501H	C0CON1	比较器 0 控制寄存器 1
F502H	C0CON2	比较器 0 控制寄存器 2
F503H	C1CON0	比较器 1 控制寄存器 0
F504H	C1CON1	比较器 1 控制寄存器 1
F505H	C1CON2	比较器 1 控制寄存器 2
F506H	CNVRCON	比较器参考电压控制寄存器
F507H	CNFBCON	比较器刹车控制寄存器
F508H	CNIE	比较器中断屏蔽寄存器
F509H	CNIF	比较器中断标志寄存器
F50AH	C0ADJE	比较器 0 调节位选择寄存器
F50BH	--	--
F50CH	C0HYS	比较器 0 迟滞控制寄存器
F50DH	C1HYS	比较器 1 迟滞控制寄存器
--	--	--
F520H	OP0CON0	运放 0 控制寄存器 0
F521H	OP0CON1	运放 0 控制寄存器 1
F522H	--	--
F523H	OP1CON0	运放 1 控制寄存器 0
F524H	OP1CON1	运放 1 控制寄存器 1
F525H	--	未用
F526H	OP0ADJE	运放 0 调节位选择寄存器
F527H	OP1ADJE	运放 1 调节位选择寄存器
--	--	--
F5C0H	BRTCON	BRT 模块控制寄存器
F5C1H	BRTDL	BRT 定时器数据加载值低 8 位
F5C2H	BRTDH	BRT 定时器数据加载值高 8 位
--	--	--
F5E0H	UID0	UID<7:0>
F5E1H	UID1	UID<16:8>
F5E2H	UID2	UID<23:17>
F5E3H	UID3	UID<31:24>
F5E4H	UID4	UID<39:32>
F5E5H	UID5	UID<47:40>

地址	寄存器	寄存器描述
F5E6H	UID6	UID<55:48>
F5E7H	UID7	UID<63:56>
F5E8H	UID8	UID<71:64>
F5E9H	UID9	UID<79:72>
F5EAH	UID10	UID<87:80>
F5EBH	UID11	UID<95:88>
--	--	--
F650H	LCDSEG0	LCD SEG0 寄存器
F651H	LCDSEG1	LCD SEG1 寄存器
F652H	LCDSEG2	LCD SEG2 寄存器
F653H	LCDSEG3	LCD SEG3 寄存器
F654H	LCDSEG4	LCD SEG4 寄存器
F655H	LCDSEG5	LCD SEG5 寄存器
F656H	LCDSEG6	LCD SEG6 寄存器
F657H	LCDSEG7	LCD SEG7 寄存器
F658H	LCDSEG8	LCD SEG8 寄存器
F659H	LCDSEG9	LCD SEG9 寄存器
F65AH	LCDSEG10	LCD SEG10 寄存器
F65BH	LCDSEG11	LCD SEG11 寄存器
F65CH	LCDSEG12	LCD SEG12 寄存器
F65DH	LCDSEG13	LCD SEG13 寄存器
F65EH	LCDSEG14	LCD SEG14 寄存器
F65FH	LCDSEG15	LCD SEG15 寄存器
F660H	LCDSEG16	LCD SEG16 寄存器
F661H	LCDSEG17	LCD SEG17 寄存器
F662H	LCDSEG18	LCD SEG18 寄存器
F663H	LCDSEG19	LCD SEG19 寄存器
--	--	--
F680H	LCDCON0	LCD 控制寄存器 0
F681H	LCDCON1	LCD 控制寄存器 1
F682H	LCDCON2	LCD 控制寄存器 2
F683H	LCDCON3	LCD 控制寄存器 3
F684H	LCDCOMEN	LCD COM 口使能寄存器 (COM7-COM0)
F685H	LCDSEGEN0	LCD SEG 口使能寄存器 0 (SEG7-SEG0)
F686H	LCDSEGEN1	LCD SEG 口使能寄存器 1 (SEG15-SEG8)
F687H	LCDSEGEN2	LCD SEG 口使能寄存器 2 (SEG19-SEG16)
--	--	--
F690H	LVDCON	电源监控寄存器
F691H	BOOTCON	BOOT 控制寄存器
F692H	ADCLDO	ADC 参考电压控制寄存器
F693H	TS_REG	温度传感器寄存器
F694H	LSECRH	LSE 定时器数据寄存器低 8 位
F695H	LSECRH	LSE 定时器数据寄存器高 8 位
F696H	LSECON	LSE 定时器控制寄存器
F697H	XT_SCM	LSE/HSE 时钟停振检测控制寄存器
F698H	PS_SCLK	SPI 时钟输入端口分配寄存器
F699H	PS_MOSI	SPI 从机输入端口分配寄存器



地址	寄存器	寄存器描述
F69AH	PS_MISO	SPI 主机输入端口分配寄存器
F69BH	PS_NSS	SPI 片选输入端口分配寄存器
F69CH	PS_SCL	IIC 时钟输入端口分配寄存器
F69DH	PS_SDA	IIC 数据输入端口分配寄存器
F69EH	PS_RXD1	UART1 数据输入端口分配寄存器
F69FH	PS_RXD0	UART0 数据输入端口分配寄存器
--	--	--
F708H	CRCIN	CRC 模块数据输入寄存器
F709H	CRCDL	CRC 运算结果低 8 位数据寄存器
F70AH	CRCDH	CRC 运算结果高 8 位数据寄存器
--	--	--
F711H	LESDRP0H	LED SEG □ P04-P07 驱动拉电流选择寄存器
F712H	LESDRP1L	LED SEG □ P10-P13 驱动拉电流选择寄存器
F713H	LESDRP1H	LED SEG □ P14-P17 驱动拉电流选择寄存器
F714H	LESDRP2L	LED SEG □ P20-P23 驱动拉电流选择寄存器
F715H	LESDRP2H	LED SEG □ P24-P27 驱动拉电流选择寄存器
--	--	--
F740H	LEDC0DATA0	LED COM0 对应 SEG7-SEG0 数据寄存器
F741H	LEDC0DATA1	LED COM0 对应 SEG15-SEG8 数据寄存器
F742H	LEDC0DATA2	LED COM0 对应 SEG19-SEG16 数据寄存器
--	--	--
F744H	LEDC1DATA0	LED COM1 对应 SEG7-SEG0 数据寄存器
F745H	LEDC1DATA1	LED COM1 对应 SEG15-SEG8 数据寄存器
F746H	LEDC1DATA2	LED COM1 对应 SEG19-SEG16 数据寄存器
--	--	--
F748H	LEDC2DATA0	LED COM2 对应 SEG7-SEG0 数据寄存器
F749H	LEDC2DATA1	LED COM2 对应 SEG15-SEG8 数据寄存器
F74AH	LEDC2DATA2	LED COM2 对应 SEG19-SEG16 数据寄存器
--	--	--
F74CH	LEDC3DATA0	LED COM3 对应 SEG7-SEG0 数据寄存器
F74DH	LEDC3DATA1	LED COM3 对应 SEG15-SEG8 数据寄存器
F74EH	LEDC3DATA2	LED COM3 对应 SEG19-SEG16 数据寄存器
--	--	--
F750H	LEDC4DATA0	LED COM4 对应 SEG7-SEG0 数据寄存器
F751H	LEDC4DATA1	LED COM4 对应 SEG15-SEG8 数据寄存器
F752H	LEDC4DATA2	LED COM4 对应 SEG19-SEG16 数据寄存器
--	--	--
F754H	LEDC5DATA0	LED COM5 对应 SEG7-SEG0 数据寄存器
F755H	LEDC5DATA1	LED COM5 对应 SEG15-SEG8 数据寄存器
F756H	LEDC5DATA2	LED COM5 对应 SEG19-SEG16 数据寄存器
--	--	--
F758H	LEDC6DATA0	LED COM6 对应 SEG7-SEG0 数据寄存器
F759H	LEDC6DATA1	LED COM6 对应 SEG15-SEG8 数据寄存器
F75AH	LEDC6DATA2	LED COM6 对应 SEG19-SEG16 数据寄存器
--	--	--
F75CH	LEDC7DATA0	LED COM7 对应 SEG7-SEG0 数据寄存器
F75DH	LEDC7DATA1	LED COM7 对应 SEG15-SEG8 数据寄存器

地址	寄存器	寄存器描述
F75EH	LEDC7DATA2	LED COM7 对应 SEG19-SEG16 数据寄存器
--	--	--
F760H	LEDCOMEN	LED COM7~COM0 使能控制寄存器
F761H	LEDSEGEN0	LED SEG7-SEG0 使能寄存器 0
F762H	LEDSEGEN1	LED SEG15-SEG8 使能寄存器 1
F763H	LEDSEGEN2	LED SEG19-SEG16 使能寄存器 2
--	--	--
F765H	LEDCON	LED 控制寄存器
F766H	LEDCLKL	LED 时钟预分频数据寄存器低 8 位
F767H	LEDCLKH	LED 时钟预分频数据寄存器高 8 位
F768H	LEDCOMTIME	LED COM 口有效时间选择寄存器

## 3. 复位

复位时间（Reset Time）是指从芯片复位到芯片开始执行指令的时间，其默认设计值约为 16ms。该时间包括振荡器起振时间，配置时间。无论芯片是电源上电复位，还是其它原因引起的复位，都会存在这个复位时间。另外振荡器选择为外部低速晶体振荡（32.768KHz）时，复位时间（包括起振时间）默认约为 1.5s（外接电容 10pF~22pF）。

芯片可用如下几种复位方式：

- ◆ 上电复位；
- ◆ 外部复位；
- ◆ 低电压复位；
- ◆ 正常工作下的看门狗溢出复位；
- ◆ 内部 CONFIG 状态保护复位。

上述任意一种复位发生时，所有的系统寄存器将恢复默认状态，程序停止运行，同时程序计数器 PC 清零，复位结束后程序从复位向量 0000H 开始运行。

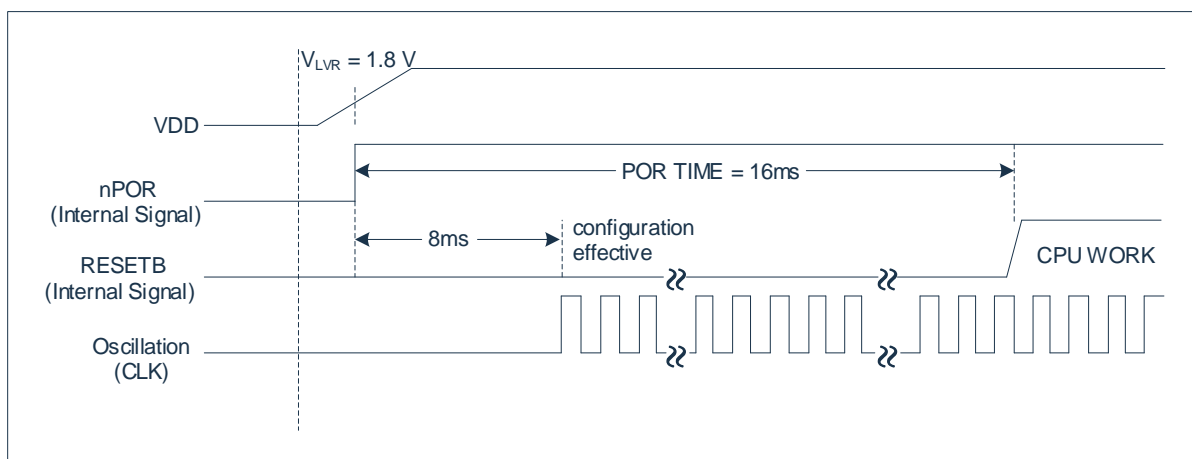
任何一种复位情况都需要一定的响应时间，系统提供完善的复位流程以保证复位动作的顺利进行。

### 3.1 上电复位

上电复位与 LVR 操作密切相关。系统上电的过程呈逐渐上升的曲线形式，需要一定时间才能达到正常电平值。下面给出上电复位的正常时序：

- 上电：系统检测到电源电压上升并等待其稳定；
- 系统初始化：所有的系统寄存器被置为初始值；
- 振荡器开始工作：振荡器开始提供系统时钟；
- 执行程序：上电结束，程序开始运行。

稳定时间（Stabilization Time）默认为 16ms，若配置选择 32.768KHz 晶振，则稳定时间约为 1.5s。上电复位时序图如下图所示：



系统是否为上电复位可通过 PORF (WDCON.6) 标志位来判断。可置 PORF 标志位为 1 的复位类型有：上电复位、LVR 复位、外部复位、CONFIG 保护复位。

0x97	Bit7	Bit6	Bit5	Bit4	Bit3	Bit2	Bit1	Bit0
WDCON	SWRST	PORF	--	--	WDTIF	WDTRF	WDTRE	WDTCLR
R/W	R/W	R/W	R	R	R/W	R/W	R/W	R/W
复位值	0	1	0	0	0	0	0	0

Bit7	SWRST: 软件复位控制位; 1: 执行系统软件复位 (复位后需写0清除); 0: --
Bit6	PORF: 上电复位标志位; 1: 系统为上电复位 (写0清除, 不需要TA写时序); 0: --
Bit5~Bit4	-- 保留, 须均为0。
Bit3	WDTIF: WDT溢出中断标志位; 1= WDT溢出 (写0清除); 0= WDT没有溢出。
Bit2	WDTRF: WDT复位标志位; 1= 系统由WDT复位 (写0清除); 0= 系统不由WDT复位。
Bit1	WDTRE: WDT复位使能位; 1= 使能WDT复位CPU; 0= 禁止WDT复位CPU。
Bit0	WDTCLR: WDT计数器清除位; 1= 清除WDT计数器 (硬件自动清零); 0= 禁止WDT计数器 (写0无效)。

## 3.2 外部复位

外部复位指来自外部端口（NRST）的复位信号，经施密特触发器输入后复位芯片。如果在操作电压范围及稳定振荡情况下 NRST 脚保持低电平约 16us 以上（内部 LSI 时钟采样 3 个上升沿），就会请求复位。内部状态被初始化复位状态变为“1”后，需要 16ms 的稳定时间，内部 RESETB 信号才变为“1”，程序从向量地址 0000H 处开始执行。

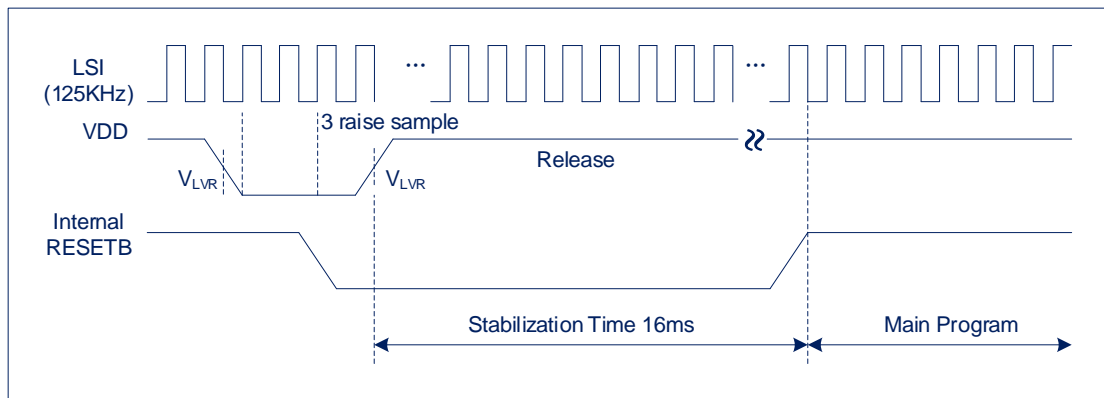
稳定时间（Stabilization Time）内芯片重新进行配置过程，与上电复位配置过程相同。外部复位引脚 NRST 及其上拉电阻使能，通过 CONFIG 配置。

## 3.3 LVR 低压复位

芯片内部集成了低压复位（LVR）功能，当系统电压 VDD 跌至低于 LVR 电压时，LVR 被触发，系统复位。触发复位的电压点可在 CONFIG 中设置。

LVR 模块检测到  $VDD < V_{LVR}$ ，即 LVR 输出保持低电平约 16us 以上（内部 LSI 时钟采样 3 个上升沿），就会请求复位。休眠模式（STOP）模式下，LVR 低压复位功能禁止。

LVR 低压复位时序图如下图所示：



稳定时间（Stabilization Time）内芯片重新进行配置过程，与上电复位配置过程相同。

### 3.4 看门狗复位

看门狗复位是系统的一种保护设置。在正常状态下，由程序将看门狗定时器清零。若出错，系统处于未知状态，看门狗定时器溢出，此时系统复位。看门狗复位后，系统重启进入正常状态。

WDT 的计数器不可被寻址，在上电复位结束后程序运行时就开始计数，设置 WDT 寄存器时建议先将 WDT 计数器清除，以便准确控制 WDT 的溢出时间。

看门狗复位的时序如下：

- 1) 看门狗定时器状态：系统检测看门狗定时器是否溢出，若溢出，则系统复位；
- 2) 初始化：所有的系统寄存器被置为默认状态；
- 3) 程序：复位完成，程序开始从 0000H 运行。

WDT 的时钟源由系统时钟提供，WDT 计数器的计时基本周期为  $T_{sys}$ 。WDT 溢出后复位 CPU 与所有的寄存器，1 个  $T_{sys}$  后程序立即从 0000H 开始执行。WDT 复位不会重新进行上电复位配置。看门狗的溢出时间可由程序设置，在 CKCON 寄存器 WDS2-WTS0 两位可选择溢出时间。看门狗溢出时间如下表所示：

WTS[2:0]	Watchdog Interval	Number of clocks	OVT@Fsys=16MHz	OVT@Fsys=48MHz
000	$2^{17}$	131072	8.192ms	2.731ms
001	$2^{18}$	262144	16.384ms	5.461ms
010	$2^{19}$	524288	32.768ms	10.923ms
011	$2^{20}$	1048576	65.536ms	21.845ms
100	$2^{21}$	2097152	131.072ms	43.691ms
101	$2^{22}$	4194304	262.144ms	87.381ms
110	$2^{24}$	16777216	1.048s	349.525ms
111	$2^{26}$	67108864	4.194s	1.398s

WDT 也可以设置为不会复位系统，可以产生中断。

### 3.5 软件复位

芯片内部可实现程序软件复位，软件复位可将程序流程重新定位到复位地址 0000H，然后再次运行程序。用户可写软件复位控制位 WDCON[7] (SWRST=1) 实现自定义的软件复位。软件复位不会重新进行上电复位配置。

### 3.6 CONFIG 状态保护复位

CONFIG 状态保护复位是系统的一种加强保护机制。在上电复位时，内部有一组 16 位 CONFIG 寄存器，加载 FLASH 中设置的固定代码 (A569H)，正常工作时不会操作该寄存器。若在特定非程序操作的情况下，该寄存器的值发生变化且不等于原先的固定代码，在经过若干时钟采样后，寄存器继续保持不为固定代码的状态，则系统会产生复位。

该复位机制避免在特定条件下，配置位发生变化，使得系统进入非预知的状态。

在正常工作时，采样寄存器值的时钟为内部 RC 固定时钟 Fixed\_Clock(8MHz, 时钟源来自 HSI) 与低功耗时钟 (LSI 125KHz)，一旦寄存器的值不为固定代码，强制使能 LSI 振荡器与 HSI 振荡器，且系统时钟切换到 LSI 时钟，若经过 12 个 Fixed\_Clock 的采样或者 3 个 LSI 时钟的采样，寄存器还保持不为固定代码的状态，则系统产生复位。

在特定条件下，为防止振荡器停振的情况，所以采用两种时钟进行采样。

### 3.7 上电配置监控复位

在上电配置过程中，芯片内部有一个配置监控电路，如果在上电配置时间过长，或者上电配置进入某种状态不能重新配置，内部的监控电路从配置开始进行计时，若超过设置时间，则监控电路复位配置模块，让配置模块重新进行配置过程。以防系统在上电时进入非预知状态。

监控电路工作时钟为 LSI (125KHz)，默认的监控时间为 65ms，若选择 32.768KHz 晶振，则监控时间为 2.1s。

## 4. 时钟结构

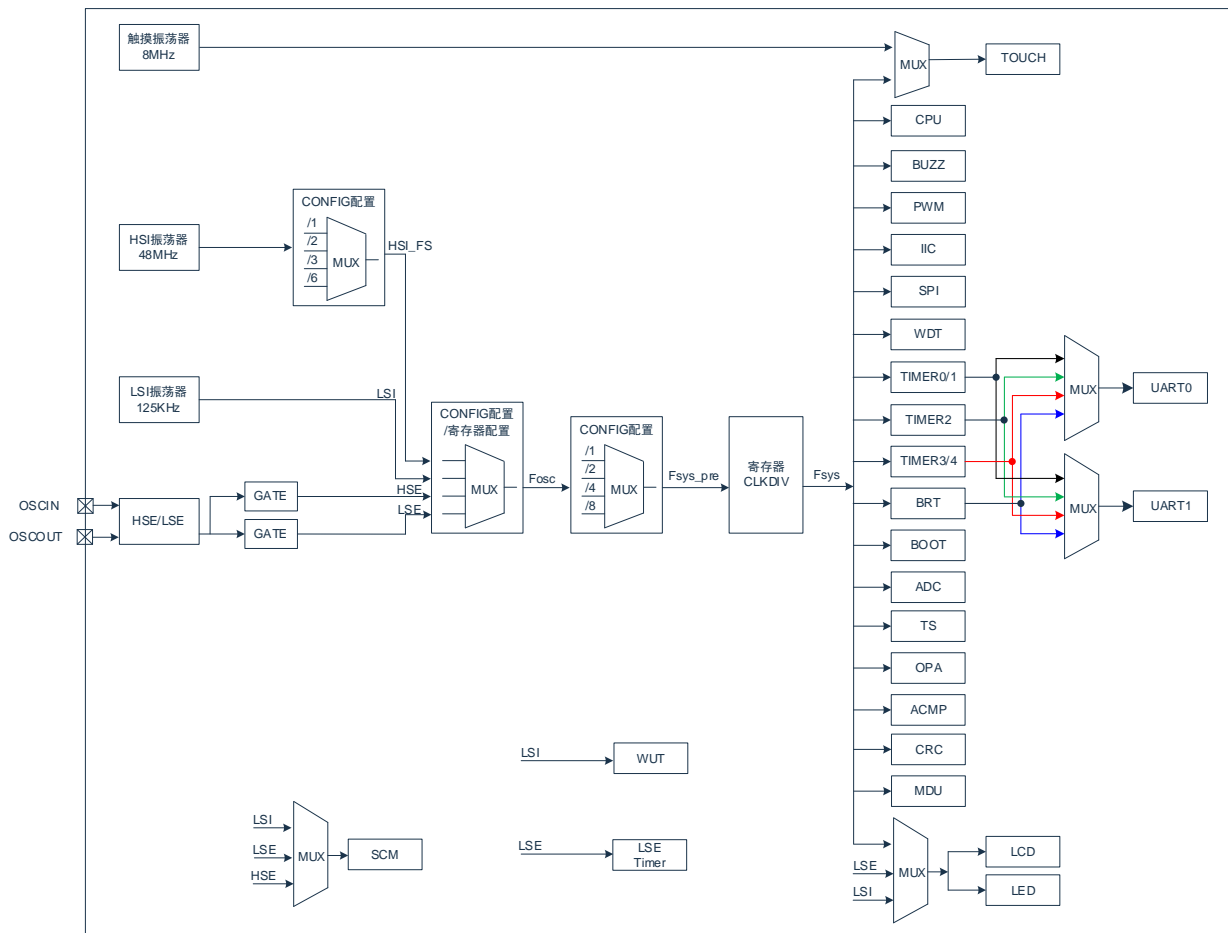
系统时钟的时钟源具有 4 种类型, 可通过系统配置寄存器或用户寄存器的设置进行时钟源、时钟分频选择。系统时钟源如下:

- ◆ 内部高速振荡 HSI (48MHz)。
- ◆ 外部高速晶体振荡 HSE (8MHz/16MHz)。
- ◆ 外部低速晶体振荡 LSE (32.768KHz)。
- ◆ 内部低速振荡 LSI (125KHz)。

芯片默认时钟源为 HSI, 芯片复位完成后系统时钟便以 HSI 运行。若需要改变系统时钟源可通过系统配置寄存器设置 (需配合烧录工具和上位机软件操作), 或者通过用户寄存器配置 (按照操作步骤设置相关寄存器, 详见下文)。选用外部高速和低速振荡器作系统时钟时, 支持停振监测功能, 详见下文。

### 4.1 系统时钟结构

各个外设模块系统时钟结构框图如下图所示:





## 4.2 相关寄存器

### 4.2.1 振荡器控制寄存器 CLKDIV

0x8F	Bit7	Bit6	Bit5	Bit4	Bit3	Bit2	Bit1	Bit0
CLKDIV	CLKDIV7	CLKDIV6	CLKDIV5	CLKDIV4	CLKDIV3	CLKDIV2	CLKDIV1	CLKDIV0
R/W	R/W	R/W	R/W	R/W	R/W	R/W	R/W	R/W
复位值	0	0	0	0	0	0	0	0

Bit7~Bit0                      CLKDIV<7:0>: 系统时钟 Fsys 分频位;  
 00H= Fsys=Fsys\_pre;  
 其他= Fsys=Fsys\_pre/ (2\*CLKDIV) (2,4...510 分频)。

修改 CLKDIV 需要的指令序列 (中间不能插入其他任何指令):

MOV	TA,#0AAH
MOV	TA,#055H
MOV	CLKDIV,#02H

### 4.2.2 系统时钟切换寄存器 SCKSEL

0xD6	Bit7	Bit6	Bit5	Bit4	Bit3	Bit2	Bit1	Bit0
SCKSEL	--	--	--	SEL	WRITE	CKSEL2	CKSEL1	CKSEL0
R/W	R	R/W	R/W	R/W	R/W	R/W	R/W	R/W
复位值	0	0	0	0	0	0	0	0

Bit7                              -- 禁止访问。  
 Bit6~Bit5                      -- 保留, 须均为 0。  
 Bit4                              SEL: 系统时钟配置选择;  
                                     1= 写: 以 CKSEL<2:0>配置的时钟源为准  
                                     读: 该位已经写入 1 (写 1 后, 等待 6 个系统时钟周期<6\*NOP>可确保时钟源控制选择改变)  
                                     0= 读: 以 CONFIG 配置的时钟源为准 (上电默认的选择)。  
                                     写: 禁止写 0 操作  
                                     (上电允许写 1 操作之后, 之后禁止写 0, 即仅允许一次 CONFIG 配置时钟源改变为 CKSEL<2:0>控制时钟源。如需要再次由 CONFIG 控制, 则需要重新进行上电复位配置);  
 Bit3                              WRITE: 写使能, 产生一个脉冲, 进行时钟切换 (仅对 CKSEL<2:0>选择的时钟源有效);  
                                     1= 切换时钟 (需要等待切换的目标时钟源稳定位置 1 后, 才能写 1);  
                                     0= 不切换时钟。  
 Bit2~Bit0                      CKSEL<2:0>: 系统时钟源选择位;  
                                     111= LSI;  
                                     110= LSE;  
                                     101= HSE;  
                                     100= HSI;  
                                     其他= 无效值, 禁止访问。

在时钟源切换后, 系统会在数个系统时钟周期内切换操作成功, 建议程序执行 6 个 NOP 后再执行其他指令。

修改 SCKSEL 需要的指令序列 (中间不能插入其他任何指令):

MOV	TA,#0AAH
MOV	TA,#055H
MOV	SCKSEL, #05H

### 4.2.3 系统时钟状态寄存器 SCKSTAU

0xD7	Bit7	Bit6	Bit5	Bit4	Bit3	Bit2	Bit1	Bit0
SCKSTAU	LSI_F	LSE_F	HSE_F	HSI_F	--	--	--	--
R/W	R	R	R	R	R	R/W	R/W	R/W
复位值	0	0	0	0	0	0	0	0

- Bit7      LSI\_F: 低速内部稳定状态位;  
           1= 稳定;  
           0= 未稳定。
- Bit6      LSE\_F: 低速外部晶振稳定状态位;  
           1= 稳定;  
           0= 未稳定。
- Bit5      HSE\_F: 高速外部晶振稳定状态位;  
           1= 稳定;  
           0= 未稳定。
- Bit4      HSI\_F: 高速内部时钟稳定状态位;  
           1= 稳定。  
           0= 未稳定。
- Bit3      -- 禁止访问。
- Bit2~Bit0      -- 保留, 须均为 0。

#### 4.2.4 系统时钟监控寄存器 SCM

F697H	Bit7	Bit6	Bit5	Bit4	Bit3	Bit2	Bit1	Bit0
XT_SCM	SCMEN	SCMIE	--	--	--	--	SCMIF	SCMSTA
R/W	R/W	R/W	R/W	R/W	R/W	R/W	R/W	R
复位值	0	0	0	0	0	0	0	0

Bit7           SCMEN: 停振检测模块使能;

1= 使能;

0= 禁止。

Bit6           SCMIE: 停振检测中断使能位 (该中断和 LSE 定时器中断共用一个中断入口);

1= 使能;

0= 禁止。

Bit5~Bit2       -- 保留, 须均为 0。

Bit1           SCMIF: 停振中断标志位;

1= 表示停振;

0= 软件清 0, 清 0 后会自动切换到 HSE/LSE 主频的情况 (只能软件清 0)。

Bit0           SCMSTA: 停振状态位, 只读;

1= 表示停振;

0= 停振恢复。

说明:

1) SCMIF 和 SCMSTA 都能反映 HSE/LSE 做系统时钟的状态。两者最大的区别在于当 HSE/LSE 停振后, SCMSTA 会一直处于高电平状态, 直到 HSE/LSE 恢复; SCMIF 也能反映 HSE/LSE 停振, 但是它可产生中断 (需开中断使能), 也可通过寄存器清除 SCMIF, 清除后主频会切回 HSE/LSE (若此时还是处于停振状态, 那么将再次触发中断)。

2) 停振后, 主频会由 HSE/LSE 切到 HSI, 若 HSE/LSE 恢复后, SCMSTA 会自动清零, 主频也会由 HSI 自动切回 HSE/LSE。

## 4.2.5 功能时钟控制寄存器

看门狗溢出时间/定时器时钟源选择寄存器 CKCON

0x8E	Bit7	Bit6	Bit5	Bit4	Bit3	Bit2	Bit1	Bit0
CKCON	WTS2	WTS1	WTS0	T1M	T0M	--	--	--
R/W	R/W	R/W	R/W	R/W	R/W	R/W	R/W	R/W
复位值	0	0	0	0	0	1	1	1

- Bit7~Bit5      WTS<2:0>: WDT溢出时间选择位;
- 000=  $2^{17} \cdot T_{sys}$ ;
  - 001=  $2^{18} \cdot T_{sys}$ ;
  - 010=  $2^{19} \cdot T_{sys}$ ;
  - 011=  $2^{20} \cdot T_{sys}$ ;
  - 100=  $2^{21} \cdot T_{sys}$ ;
  - 101=  $2^{22} \cdot T_{sys}$ ;
  - 110=  $2^{24} \cdot T_{sys}$ ;
  - 111=  $2^{26} \cdot T_{sys}$ 。
- Bit4            T1M: Timer1 的时钟源选择位;
- 0=  $F_{sys}/12$ ;
  - 1=  $F_{sys}/4$ 。
- Bit3            T0M: Timer0 的时钟源选择位;
- 0=  $F_{sys}/12$ ;
  - 1=  $F_{sys}/4$ 。
- Bit2~Bit0      -- 保留, 须均为 1。

UART0/1 波特率选择寄存器 FUNCCR

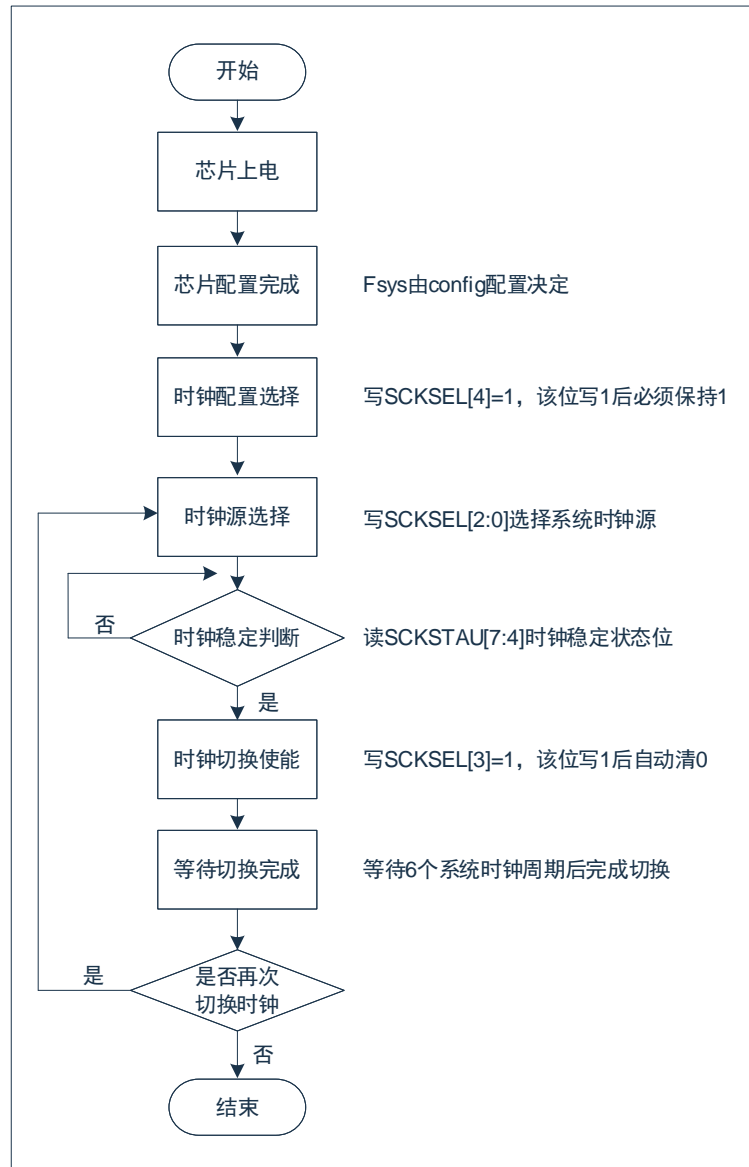
0x91	Bit7	Bit6	Bit5	Bit4	Bit3	Bit2	Bit1	Bit0
FUNCCR	--	UART1_CKS2	UART1_CKS1	UART1_CKS0	--	UART0_CKS2	UART0_CKS1	UART0_CKS0
R/W	R/W	R/W	R/W	R/W	R/W	R/W	R/W	R/W
复位值	0	0	0	0	0	0	0	0

- Bit7            -- 保留, 须为0。
- Bit6~Bit4      UART1\_CKS<2:0>: UART1的定时器时钟源选择;
- 000= Timer1的溢出时钟;
  - 001= Timer4的溢出时钟;
  - 010= Timer2的溢出时钟;
  - 011= BRT的溢出时钟;
  - 其他= 禁止访问。
- Bit3            -- 保留, 须为0。
- Bit2~Bit0      UART0\_CKS<2:0>: UART0的定时器时钟源选择;
- 000= Timer1的溢出时钟;
  - 001= Timer4的溢出时钟;
  - 010= Timer2的溢出时钟;
  - 011= BRT的溢出时钟;
  - 其他= 禁止访问。

## 4.3 系统时钟切换

芯片晶振口只能外接 HSE 或 LSE，故禁止使用 HSE/LSE 的相互切换功能。在当前芯片选择外挂 HSE 时钟（config\_03H\_Bit7=0）时，禁止使用 LSE 相关功能。在当前芯片选择外挂 LSE 时钟（config\_03H\_Bit7=1）时，禁止使用 HSE 相关功能。用户如若误操作，寄存器 SCKSTAU[4]错误配置状态位将置 1，用户判断错误标志位置位后需更改代码或配置。

系统时钟切换步骤如下图所示：



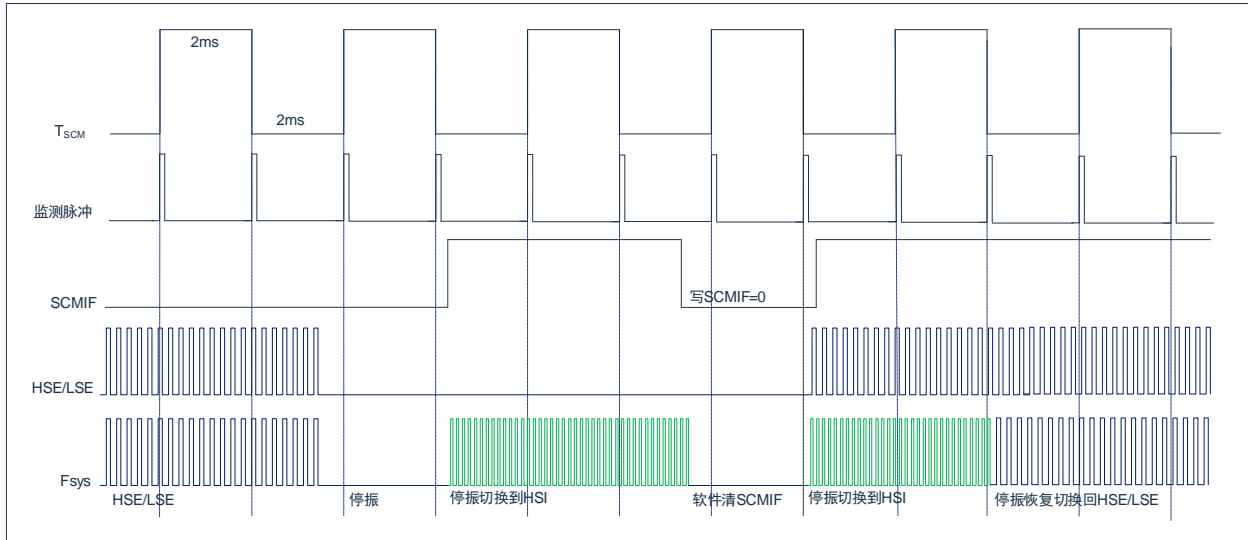
注：系统时钟源切换时须保证对应时钟源存在且已正确配置。

## 4.4 系统时钟监控

系统时钟监控 (SCM: system clock monitoring) 是为防止因晶振停振影响到系统不工作的情况而设计的一种监控保护电路。当使用 HSE/LSE 做系统时钟时, 一旦检测到 HSE/LSE 时钟停止, 系统会强制启动 HSI 时钟源, 待 HSI 稳定后系统以 8MHz 主频运行, 之后若 HSE/LSE 时钟恢复且稳定, 系统时钟将自动从 HSI 切回 HSE/LSE。

SCM 模块每 4ms 对系统时钟 HSE/LSE 监测一次, 监测周期  $T_{SCM}$  的占空比为 1:1。在  $T_{SCM}$  为高电平期间 SCM 对 HSE/LSE 进行停振监测,  $T_{SCM}$  为低电平期间对监测结果进行处理, 如果检测到 HSE/LSE 停振, 则将系统时钟切换到 HSI, 同时停振中断标志位 SCMIF 置 1。若清除 SCMIF, 即使 HSE/LSE 已停振, 系统时钟也将自动切换回 HSE/LSE。

系统时钟监控结构框图如下图所示:



## 5. 电源管理

低功耗模式分为 2 类：

- ◆ IDLE：空闲模式
- ◆ STOP：休眠模式

用户利用 C 语言进行程序开发时，强烈建议使用 IDLE 和 STOP 宏指令来控制系统模式，不要直接设置 IDLE 和 STOP 位。

宏指令如下：

进入空闲模式：IDLE();

进入休眠模式：STOP();

### 5.1 电源管理寄存器 PCON

0x87	Bit7	Bit6	Bit5	Bit4	Bit3	Bit2	Bit1	Bit0
PCON	SMOD0	SMOD1	--	--	--	SWE	STOP	IDLE
R/W	R/W	R/W	R/W	R/W	R/W	R/W	R/W	R/W
复位值	0	0	0	0	0	0	0	0

Bit7	SMOD0: UART0 波特率倍增位; 0= UART0 波特率正常; 1= UART0 波特率加倍。
Bit6	SMOD1: UART1 波特率倍增位; 0= UART1 波特率正常; 1= UART1 波特率加倍。
Bit5~Bit3	-- 保留, 须均为 0。
Bit2	SWE: STOP 状态功能唤醒使能位; (不论 SWE 为何值, 系统均可由掉电复位或使能的外部复位重新启动) 0= 禁止功能唤醒; 1= 允许功能唤醒 (可由外部中断唤醒及定时唤醒)。
Bit1	STOP: 休眠状态控制位; 0= 未进入休眠状态; 1= 进入休眠状态 (退出 STOP 模式自动清零)。
Bit0	IDLE: 空闲状态控制位; 0= 未进入空闲状态; 1= 进入空闲状态 (退出 IDLE 模式自动清零)。

## 5.2 电源监控寄存器 LVDCON

该 MCU 自带电源检测功能。若设置 LVD 模块使能 (LVDDEN=1)，同时设置好电压监测点 LVDSEL，当电源电压下降到低于 LVD 设定值时，将会产生中断，提醒用户。

如果休眠前 LVD 模块使能，进入休眠后硬件不会关闭该模块电路，需软件关闭 (LVDDEN=0)。

0xF690	Bit7	Bit6	Bit5	Bit4	Bit3	Bit2	Bit1	Bit0
LVDCON	LVDSEL3	LVDSEL2	LVDSEL1	LVDSEL0	LVDDEN	--	LVDINTE	LVDINTF
R/W	R/W	R/W	R/W	R/W	R/W	R/W	R/W	R/W
复位值	0	0	0	0	0	0	0	0

Bit7~Bit4 LVDSEL<3:0>: LVD 电压监测点;

0000=	2.00V;	1000=	3.21V;
0001=	2.16V;	1001=	3.42V;
0010=	2.31V;	1010=	3.62V;
0011=	2.45V;	1011=	3.81V;
0100=	2.60V;	1100=	4.00V;
0101=	2.73V;	1101=	4.20V;
0110=	2.88V;	1110=	4.43V;
0111=	2.98V;	1111=	4.60V。

Bit3 LVDDEN: LVD 使能;

0= 禁止;

1= 使能。

Bit2 -- 保留，须为 0。

Bit1 LVDINTE: LVD 中断使能位;

0= LVD 中断禁止;

1= LVD 中断使能。

Bit0 LVDINTF: LVD 中断标志位;

0= 电源电压高于监测电压;

1= 电源电压低于监测电压 (软件清零)。

## 5.3 IDLE 空闲模式

在此种模式下，只有 CPU 时钟源被关闭。因此，在这种状态下，外设功能 (如定时器、PWM 和 I<sup>2</sup>C) 和时钟发生器 (HSI/晶振驱动器) 仍然正常工作。

系统进入空闲模式后，可由任意中断唤醒，唤醒后进入中断处理程序，中断返回后，继续执行休眠操作后指令。

如果在中断服务程序中进入空闲模式，则只能由优先级较高的中断唤醒系统。



## 5.4 STOP 休眠模式

在此种模式下，除 LVD 模块、LSE 模块外其他所有的电路被关闭（LVD/LSE 模块须通过软件关闭），系统处于低功耗模式，数字电路均不工作。

### 5.4.1 休眠唤醒

进入休眠模式后，可开启休眠唤醒功能（需设置 SWE=1）唤醒休眠模式。有以下几种方式唤醒休眠模式：

#### 1) INT0/1 中断

采用 INT0/1 中断唤醒休眠模式，必须在进入休眠前将总中断使能与 INT0/1 中断使能打开，才能唤醒系统。INT0，INT1 中断相关寄存器包括 IE，IP，TCON，IO 复用映射寄存器，INT0/1 中断唤醒只能下降沿中断唤醒休眠。

#### 2) 外部（GPIO）中断

采用外部 GPIO 中断唤醒，必须在进入休眠前将总中断使能与端口中断使能打开，才能唤醒系统。外部 GPIO 中断唤醒可选择上升沿、下降沿、双沿中断唤醒休眠，中断唤醒边沿由外部中断控制寄存器 PxnEICFG 设置。

#### 3) WUT 定时唤醒

由 WUT 定时唤醒，必须在进入休眠前将定时唤醒功能打开，同时设置好休眠状态到唤醒的时间。定时唤醒电路的时钟源由 LSI（低功耗振荡器）提供，开启定时唤醒功能则 LSI 在休眠状态下自动打开。

#### 4) LSE 定时唤醒

由 LSE 定时唤醒，必须在进入休眠前将 LSE 模块使能、计数使能、定时唤醒功能打开，同时设置好休眠状态到唤醒的时间。

### 5.4.2 唤醒等待状态

无论是 INT0/1 中断、外部 GPIO 中断，还是 WUT 定时唤醒、LSE 定时唤醒休眠模式，在中断产生或定时时间到后，都需要等待一段时间才能唤醒系统，执行程序的下一条指令。中断产生或定时时间到后，系统振荡器启动，但振荡频率还未稳定，CPU 未工作，PC 仍停止在休眠状态，系统需要等待一段时间才将时钟提供给 CPU。唤醒 CPU 等待的时间在烧写 CONFIG 中设置，等待时间可设置为 50us~1s。唤醒等待时间过后，MCU 认为系统时钟已经稳定，才将时钟提供给 CPU，程序继续执行。

如果内部唤醒定时器和外部中断唤醒功能都为打开状态，系统进入休眠模式后，任何一种唤醒方式都能唤醒 CPU。如果内部定时器先唤醒振荡器，之后有外部中断输入，那么在唤醒等待时间过后，程序先执行中断处理程序然后再继续执行休眠操作后的指令。

### 5.4.3 休眠唤醒时间

利用外部中断唤醒系统总的唤醒时间为：

电源管理器稳定时间（200us）+唤醒等待时间

利用定时唤醒系统总的唤醒时间为：

电源管理器稳定时间（200us）+唤醒定时器的计时+唤醒等待时间

（上述给出时间的条件为  $F_{sys} > 1\text{MHz}$ ）

### 5.4.4 休眠下复位操作

在休眠模式下，也可通过掉电复位或外部复位重新启动系统，该重启方式与 SWE 的值无关，即使 SWE=0 也可通过上述复位操作重启系统。

掉电复位：不需要任何其他条件，VDD 降低至 0V 后重新上电至工作电压，进入上电复位状态。

外部复位：需要开启外部复位功能，相关端口配置成专用复位口，在休眠时复位口保持>1us 的低电平，系统产生复位，释放复位口，则系统重新启动。

### 5.4.5 调试模式下的休眠功耗

调试模式下的休眠状态并不能反映实际芯片休眠状态。

在调试模式下，系统进入休眠状态后，相关的电源管理电路，振荡器并没有关闭，而是继续开启。调试模式下也可以进行唤醒操作，其唤醒方式与正常模式相同。

故在此状态下，测试得到的休眠电流并不是真正的休眠功耗。建议在调试模式下将休眠唤醒功能开发完成后关闭调试模式，然后重新启动系统，此时的测得电流即为实际休眠功耗。

### 5.4.6 休眠模式应用举例

系统在进入休眠模式之前，若用户需要获得较小的休眠电流，请先确认所有 I/O 的状态，若用户方案中存在悬空的 I/O 口，把所有悬空口都设置为输出口，确保每一个输入口都有一个固定的状态，以避免 I/O 为输入状态时，口线电平处于不定态而增大休眠电流；关断 ADC 模块、LSE 模块、LVD 模块及其他外设以减小休眠电流。

例：采用定时唤醒时，进入休眠的处理程序（汇编程序）

```

SLEEP_MODE:
    MOV                WUTCRL,#31h
    MOV                WUTCRL,#80h
    MOV                P0TRIS,#0FFh
    MOV                P0,#0FFh
    MOV                P1TRIS,#0FFh
    MOV                P1,#0FFh
    MOV                P2TRIS,#0FFh
    MOV                P2,#0FFh
    关闭其它功能的操作指令
    MOV                PCON,#06H        ; 执行可功能唤醒的休眠操作,
    NOP
    NOP
    NOP
    NOP
    NOP
    NOP
    NOP                ;执行休眠操作的指令后必须跟 6 条 NOP 指令
    唤醒后的其他操作指令
    
```

## 6. 中断

### 6.1 中断概述

芯片具有 28 个中断源及中断向量：

中断源	中断描述	中断向量	同级优先序列
INT0	外部中断 0	0-0x0003	1
Timer0	定时器 0 中断	1-0x000B	2
INT1	外部中断 1	2-0x0013	3
Timer1	定时器 1 中断	3-0x001B	4
UART0	TI0 or RI0	4-0x0023	5
Timer2	定时器 2 中断	5-0x002B	6
UART1	TI1 or RI1	6-0x0033	7
P0EXTIF<7:0>	P0 口外部中断	7-0x003B	8
P1EXTIF<7:0>	P1 口外部中断	8-0x0043	9
P2EXTIF<7:0>	P2 口外部中断	9-0x004B	10
--	--	10-0x0053	11
--	--	11-0x005B	12
P5EXTIF<7:0>	P5 口外部中断	12-0x0063	13
--	--	13-0x006B	14
ACMP	比较器中断	14-0x0073	15
Timer3	定时器 3 中断	15-0x007B	16
Timer4	定时器 4 中断	16-0x0083	17
--	--	17-0x008B	18
PWM	PWM 中断	18-0x0093	19
ADC	ADC 中断	19-0x009B	20
WDT	WDT 中断	20-0x00A3	21
I <sup>2</sup> C	I <sup>2</sup> C 中断	21-0x00AB	22
SPI	SPI 中断	22-0x00B3	23
--	--	23-0x00BB	24
--	--	24-0x00C3	25
LSE_Timer/SCM	LSE 定时器中断/SCM	25-0x00CB	26
LVD	LVD 掉电中断	26-0x00D3	27
TOUCH	触摸中断	27-0x00DB	28

LSE 定时器 LSE\_Timer 中断和晶振停振监测 SCM 中断共用一个中断向量入口，但是它们有独立中断使能位。

芯片规定两个中断优先级，可实现两级中断嵌套。当一个中断已经响应，若有高级别中断发出请求，后者可以中断前者，实现中断嵌套。

## 6.2 外部中断

### 6.2.1 INT0/INT1 中断

芯片支持 8051 原生的 INT0、INT1 外部中断，INT0/INT1 可选择下降沿或低电平触发中断，相关控制寄存器为 TCON。INT0 与 INT1 占用两个中断向量。

### 6.2.2 GPIO 中断

芯片每个 GPIO 引脚均支持外部中断，且可支持下降沿/上升沿/双沿中断，边沿触发类型通过 P<sub>xn</sub>EICFG 寄存器配置。例如将 P13 口配置为下降沿中断：

```
P13CFG=0x00;    //将 P13 设置为 GPIO
P1TRIS&=0xF7;   //将 P13 设置为输入口
P13EICFG=0x02;  //设置 P13 为下降沿触发中断
```

GPIO 的中断共占用 4 个中断向量：

```
P0 口占用一个中断向量 0x003B;
P1 口占用一个中断向量 0x0043;
P2 口占用一个中断向量 0x004B;
P5 口占用一个中断向量 0x0063。
```

当中断产生后，进入中断服务程序可先判断是哪个端口触发中断，然后再进行相应的处理。

## 6.3 中断与休眠唤醒

系统在进入休眠模式（STOP 可唤醒模式）后，每个外部中断可设置唤醒系统。

INT0/INT1 中断唤醒系统需要打开相应的中断使能以及总中断使能，唤醒方式为下降沿唤醒（INT0/INT1 唤醒方式和中断触发方式选择位 IT0/IT1 无关）。

GPIO 中断唤醒系统，建议在进入休眠模式前设置好相应的端口中断触发边沿方式（GPIO 的唤醒方式与中断触发边沿方式相同，可选择上升沿/下降沿/双沿唤醒），以及打开相应的中断使能及总中断使能。

系统由外部中断唤醒后，首先进入中断服务程序处理中断唤醒任务，退出中断服务程序后，系统继续执行休眠操作后的指令。

## 6.4 中断寄存器

### 6.4.1 中断屏蔽寄存器

#### 6.4.1.1 中断屏蔽寄存器 IE

中断屏蔽寄存器 IE 是可读写的寄存器，可位操作。当有中断条件产生时，无论对应的中断允许位或全局允许位 EA 的状态如何，中断标志位都将置 1。用户软件应在允许一个中断之前，确保先将相应的中断标志位清零。

0xA8	Bit7	Bit6	Bit5	Bit4	Bit3	Bit2	Bit1	Bit0
IE	EA	ES1	ET2	ES0	ET1	EX1	ET0	EX0
R/W	R/W	R/W	R/W	R/W	R/W	R/W	R/W	R/W
复位值	0	0	0	0	0	0	0	0

- Bit7      EA: 全局中断允许位；  
1= 允许所有未被屏蔽的中断；  
0= 禁止所有中断。
- Bit6      ES1: UART1中断允许位；  
1= 允许UART1中断；  
0= 禁止UART1中断。
- Bit5      ET2: TIMER2总中断允许位；  
1= 允许TIMER2所有中断；  
0= 禁止TIMER2所有中断。
- Bit4      ES0: UART0中断允许位；  
1= 允许UART0中断；  
0= 禁止UART0中断。
- Bit3      ET1: TIMER1中断允许位；  
1= 允许TIMER1中断；  
0= 禁止TIMER1中断。
- Bit2      EX1: 外部中断1中断允许位；  
1= 允许外部中断1中断；  
0= 禁止外部中断1中断。
- Bit1      ET0: TIMER0中断允许位；  
1= 允许TIMER0中断；  
0= 禁止TIMER 0中断。
- Bit0      EX0: 外部中断0中断允许位；  
1= 允许外部中断0中断；  
0= 禁止外部中断0中断。

**6.4.1.2 中断屏蔽寄存器 EIE2**

0xAA	Bit7	Bit6	Bit5	Bit4	Bit3	Bit2	Bit1	Bit0
EIE2	SPIIE	I2CIE	WDTIE	ADCIE	PWMIE	--	ET4	ET3
R/W	R/W	R/W	R/W	R/W	R/W	R/W	R/W	R/W
复位值	0	0	0	0	0	0	0	0

- Bit7      SPIIE: SPI中断使能位;  
           1= 允许SPI中断;  
           0= 禁止SPI中断。
- Bit6      I2CIE: I<sup>2</sup>C中断使能位;  
           1= 允许I<sup>2</sup>C中断;  
           0= 禁止I<sup>2</sup>C中断。
- Bit5      WDTIE: WDT中断使能位;  
           1= 允许WDT溢出中断;  
           0= 禁止WDT溢出中断。
- Bit4      ADCIE: ADC中断使能位;  
           1= 允许ADC中断;  
           0= 禁止ADC中断。
- Bit3      PWMIE: PWM总中断使能位;  
           1= 允许PWM所有中断;  
           0= 禁止PWM所有中断。
- Bit2      -- 保留, 须为0。
- Bit1      ET4: Timer4中断使能位;  
           1= 允许Timer4中断;  
           0= 禁止Timer4中断。
- Bit0      ET3: Timer3中断使能位;  
           1= 允许Timer3中断;  
           0= 禁止Timer3中断。

**6.4.1.3 Timer2 中断屏蔽寄存器 T2IE**

0xCF	Bit7	Bit6	Bit5	Bit4	Bit3	Bit2	Bit1	Bit0
T2IE	T2OVIE	T2EXIE	--	--	T2C3IE	T2C2IE	T2C1IE	T2C0IE
R/W	R/W	R/W	R/W	R/W	R/W	R/W	R/W	R/W
复位值	0	0	0	0	0	0	0	0

- Bit7      T2OVIE: Timer2溢出中断允许位;  
           1= 允许中断;  
           0= 禁止中断。
- Bit6      T2EXIE: Timer2外部加载中断允许位;  
           1= 允许中断;  
           0= 禁止中断。
- Bit5~Bit4      -- 保留, 须均为0。
- Bit3      T2C3IE: Timer2比较通道3中断允许位;  
           1= 允许中断;  
           0= 禁止中断。
- Bit2      T2C2IE: Timer2比较通道2中断允许位;  
           1= 允许中断;  
           0= 禁止中断。

- Bit1      T2C1IE: Timer2比较通道1中断允许位;  
           1= 允许中断;  
           0= 禁止中断。
- Bit0      T2C0IE: Timer2比较通道0中断允许位;  
           1= 允许中断;  
           0= 禁止中断。

若开启 Timer2 的中断, 还需要开启 Timer2 的总中断使能位 ET2=1 (IE.5=1)

#### 6.4.1.4 P0 口中断控制寄存器 P0EXTIE

0xAC	Bit7	Bit6	Bit5	Bit4	Bit3	Bit2	Bit1	Bit0
P0EXTIE	P07IE	P06IE	P05IE	P04IE	P03IE	P02IE	P01IE	P00IE
R/W	R/W	R/W	R/W	R/W	R/W	R/W	R/W	R/W
复位值	0	0	0	0	0	0	0	0

- Bit7~Bit0      P0iIE: P0i口中断允许位 (i=0-7) ;  
                   1= 允许中断;  
                   0= 禁止中断。

#### 6.4.1.5 P1 口中断控制寄存器 P1EXTIE

0xAD	Bit7	Bit6	Bit5	Bit4	Bit3	Bit2	Bit1	Bit0
P1EXTIE	P17IE	P16IE	P15IE	P14IE	P13IE	P12IE	P11IE	P10IE
R/W	R/W	R/W	R/W	R/W	R/W	R/W	R/W	R/W
复位值	0	0	0	0	0	0	0	0

- Bit7~Bit0      P1iIE: P1i口中断允许位 (i=0-7) ;  
                   1= 允许中断;  
                   0= 禁止中断。

#### 6.4.1.6 P2 口中断控制寄存器 P2EXTIE

0xAE	Bit7	Bit6	Bit5	Bit4	Bit3	Bit2	Bit1	Bit0
P2EXTIE	P27IE	P26IE	P25IE	P24IE	P23IE	P22IE	P21IE	P20IE
R/W	R/W	R/W	R/W	R/W	R/W	R/W	R/W	R/W
复位值	0	0	0	0	0	0	0	0

- Bit7~Bit0      P2iIE: P2i口中断允许位 (i=0-7) ;  
                   1= 允许中断;  
                   0= 禁止中断。

**6.4.1.7 P5 口中断控制寄存器 P5EXTIE**

0x9C	Bit7	Bit6	Bit5	Bit4	Bit3	Bit2	Bit1	Bit0
P5EXTIE	--	--	P55IE	P54IE	P53IE	P52IE	P51IE	P50IE
R/W	R/W	R/W	R/W	R/W	R/W	R/W	R/W	R/W
复位值	0	0	0	0	0	0	0	0

Bit7~Bit6            -- 保留，须均为0。  
 Bit5~Bit0            P5iIE: P5i口中断允许位 (i=0-5) ;  
                       1= 允许中断;  
                       0= 禁止中断。



## 6.4.2 中断优先级控制寄存器

### 6.4.2.1 中断优先级控制寄存器 IP

中断优先级控制寄存器 IP 是可读写的寄存器，可位操作。

0xB8	Bit7	Bit6	Bit5	Bit4	Bit3	Bit2	Bit1	Bit0
IP	--	PS1	PT2	PS0	PT1	PX1	PT0	PX0
R/W	R/W	R/W	R/W	R/W	R/W	R/W	R/W	R/W
复位值	0	0	0	0	0	0	0	0

- Bit7            -- 保留，须为0。
- Bit6            PS1: UART1中断优先级控制位；  
                  1= 设置为高级中断；  
                  0= 设置为低级中断。
- Bit5            PT2: TIMER2中断优先级控制位；  
                  1= 设置为高级中断；  
                  0= 设置为低级中断。
- Bit4            PS0: UART0中断优先级控制位；  
                  1= 设置为高级中断；  
                  0= 设置为低级中断。
- Bit3            PT1: TIMER1中断优先级控制位；  
                  1= 设置为高级中断；  
                  0= 设置为低级中断。
- Bit2            PX1: 外部中断1中断优先级控制位；  
                  1= 设置为高级中断；  
                  0= 设置为低级中断。
- Bit1            PT0: TIMER0中断优先级控制位；  
                  1= 设置为高级中断；  
                  0= 设置为低级中断。
- Bit0            PX0: 外部中断0中断优先级控制位；  
                  1= 设置为高级中断；  
                  0= 设置为低级中断。

### 6.4.2.2 中断优先级控制寄存器 EIP1

0xB9	Bit7	Bit6	Bit5	Bit4	Bit3	Bit2	Bit1	Bit0
EIP1	PACMP	--	PP5	--	--	PP2	PP1	PP0
R/W	R/W	R/W	R/W	R/W	R/W	R/W	R/W	R/W
复位值	0	0	0	0	0	0	0	0

- Bit7            PACMP: 模拟比较器中断优先级控制位；  
                  1= 设置为高级中断；  
                  0= 设置为低级中断。
- Bit6            -- 保留，须为0。
- Bit5            PP5: P5口中断优先级控制位；  
                  1= 设置为高级中断；  
                  0= 设置为低级中断。
- Bit4~Bit3        -- 保留，须均为0。
- Bit2            PP2: P2口中断优先级控制位；  
                  1= 设置为高级中断；

- 0= 设置为低级中断。
- Bit1      PP1: P1口中断优先级控制位；  
 1= 设置为高级中断；  
 0= 设置为低级中断。
- Bit0      PP0: P0口中断优先级控制位；  
 1= 设置为高级中断；  
 0= 设置为低级中断。

#### 6.4.2.3 中断优先级控制寄存器 EIP2

0xBA	Bit7	Bit6	Bit5	Bit4	Bit3	Bit2	Bit1	Bit0
EIP2	PSPI	PI2C	PWDT	PADC	PPWM	--	PT4	PT3
R/W	R/W	R/W	R/W	R/W	R/W	R/W	R/W	R/W
复位值	0	0	0	0	0	0	0	0

- Bit7      PSPI: SPI中断优先级控制位；  
 1= 设置为高级中断；  
 0= 设置为低级中断。
- Bit6      PI2C: I<sup>2</sup>C中断优先级控制位；  
 1= 设置为高级中断；  
 0= 设置为低级中断。
- Bit5      PWDT: WDT中断优先级控制位；  
 1= 设置为高级中断；  
 0= 设置为低级中断。
- Bit4      PADC: ADC中断优先级控制位；  
 1= 设置为高级中断；  
 0= 设置为低级中断。
- Bit3      PPWM: PWM中断优先级控制位  
 1= 设置为高级中断；  
 0= 设置为低级中断。
- Bit2      -- 保留，须为0。
- Bit1      PT4: TIMER4中断优先级控制位；  
 1= 设置为高级中断；  
 0= 设置为低级中断。
- Bit0      PT3: TIMER3中断优先级控制位；  
 1= 设置为高级中断；  
 0= 设置为低级中断。

**6.4.2.4 中断优先级控制寄存器 EIP3**

0xBB	Bit7	Bit6	Bit5	Bit4	Bit3	Bit2	Bit1	Bit0
EIP3	--	--	--	PTOUCH	PLVD	PLSE	--	--
R/W	R/W	R/W	R/W	R/W	R/W	R/W	R/W	R/W
复位值	0	0	0	0	0	0	0	0

- Bit7~Bit5                    -- 保留，须均为0。
- Bit4                    PTOUCH: TOUCH中断优先级控制位；  
                              1= 设置为高级中断；  
                              0= 设置为低级中断。
- Bit3                    PLVD: LVD中断优先级控制位；  
                              1= 设置为高级中断；  
                              0= 设置为低级中断。
- Bit2                    PLSE: LSE中断优先级控制位；  
                              1= 设置为高级中断；  
                              0= 设置为低级中断。
- Bit1~Bit0                    -- 保留，须均为0。

### 6.4.3 中断标志位寄存器

#### 6.4.3.1 Timer0/1、INT0/1 中断标志位寄存器 TCON

0x88	Bit7	Bit6	Bit5	Bit4	Bit3	Bit2	Bit1	Bit0
TCON	TF1	TR1	TF0	TR0	IE1	IT1	IE0	IT0
R/W	R/W	R/W	R/W	R/W	R/W	R/W	R/W	R/W
复位值	0	0	0	0	0	0	0	0

- Bit7      TF1: Timer1 计数器溢出中断标志位;  
           1= Timer1计数器溢出, 进入中断服务程序时硬件自动清零, 也可软件清零;  
           0= Timer1 计数器无溢出。
- Bit6      TR1: Timer1运行控制位;  
           1= Timer1 启动;  
           0= Timer1 关闭。
- Bit5      TF0: Timer0计数器溢出中断标志位;  
           1= Timer0计数器溢出, 进入中断服务程序时硬件自动清零, 也可软件清零;  
           0= Timer0计数器无溢出。
- Bit4      TR0: Timer0运行控制位;  
           1= Timer0启动。  
           0= Timer0关闭。
- Bit3      IE1: 外部中断1标志位;  
           1= 外部中断1产生中断, 进入中断服务程序时硬件自动清零, 也可软件清零;  
           0= 外部中断1没有产生中断。
- Bit2      IT1: 外部中断1触发方式控制位;  
           1= 下降沿触发;  
           0= 低电平触发。
- Bit1      IE0: 外部中断0标志位;  
           1= 外部中断0产生中断, 进入中断服务程序时硬件自动清零, 也可软件清零;  
           0= 外部中断0没有产生中断。
- Bit0      IT0: 外部中断0触发方式控制位;  
           1= 下降沿触发;  
           0= 低电平触发。

#### 6.4.3.2 Timer2 中断标志位寄存器 T2IF

0xC9	Bit7	Bit6	Bit5	Bit4	Bit3	Bit2	Bit1	Bit0
T2IF	TF2	T2EXIF	--	--	T2C3IF	T2C2IF	T2C1IF	T2C0IF
R/W	R/W	R/W	R/W	R/W	R/W	R/W	R/W	R/W
复位值	0	0	0	0	0	0	0	0

- Bit7      TF2: Timer2 计数器溢出中断标志位;  
           1= Timer2 计数器溢出, 需软件清零;  
           0= Timer2 计数器无溢出。
- Bit6      T2EXIF: Timer2 外部加载标志位;  
           1= Timer2 的T2EX口产生下降沿, 需软件清零;  
           0= --
- Bit5~Bit4      -- 保留, 须均为0。
- Bit3      T2C3IF: Timer2 比较/捕获通道3标志位;  
           1= Timer2 比较通道3 {CCH3:CCL3}={TH2:TL2}或捕获通道3产生了捕获操作, 需软件清零。  
           0= --

- Bit2 T2C2IF: Timer2 比较/捕获通道2标志位;  
 1= Timer2 比较通道2 {CCH2:CCL2}={TH2:TL2}或捕获通道2产生了捕获操作, 需软件清零。  
 0= --
- Bit1 T2C1IF: Timer2 比较/捕获通道1标志位;  
 1= Timer2 比较通道1 {CCH1:CCL1}={TH2:TL2}或捕获通道1产生了捕获操作, 需软件清零。  
 0= --
- Bit0 T2C0IF: Timer2 比较/捕获通道0标志位;  
 1= Timer2 比较通道0{RLDH:RLDL}={TH2:TL2}或捕获通道0产生了捕获操作, 需软件清零。  
 0= --

#### 6.4.3.3 外设中断标志位寄存器 EIF2

0xB2	Bit7	Bit6	Bit5	Bit4	Bit3	Bit2	Bit1	Bit0
EIF2	SPIIF	I2CIF	--	ADCIF	PWMIF	--	TF4	TF3
R/W	R	R	--	R/W	R	R/W	R/W	R/W
复位值	0	0	0	0	0	0	0	0

- Bit7 SPIIF: SPI总中断指示位, 只读;  
 1= SPI产生中断, (清除具体的中断标志位后, 此位自动清除);  
 0= SPI未产生中断。
- Bit6 I2CIF: I<sup>2</sup>C总中断指示位, 只读;  
 1= I<sup>2</sup>C产生中断, 需软件清零 (清除具体的中断标志位后, 此位自动清除);  
 0= I<sup>2</sup>C未产生中断。
- Bit5 -- 保留, 须为0。
- Bit4 ADCIF: ADC中断标志位;  
 1= ADC转换完成, 需软件清零;  
 0= ADC转换未完成。
- Bit3 PWMIF: PWM总中断指示位, 只读;  
 1= PWM产生中断, (清除具体的中断标志位后, 此位自动清除);  
 0= PWM未产生中断。
- Bit2 -- 保留, 须为0。
- Bit1 TF4: Timer4定时器溢出中断标志位;  
 1= Timer4定时器溢出, 进入中断服务程序时硬件自动清零, 也可软件清零;  
 0= Timer4定时器无溢出。
- Bit0 TF3: Timer3定时器溢出中断标志位;  
 1= Timer3定时器溢出, 进入中断服务程序时硬件自动清零, 也可软件清零;  
 0= Timer3定时器无溢出。

**6.4.3.4 SPI 中断标志位寄存器 SPSR**

0xED	Bit7	Bit6	Bit5	Bit4	Bit3	Bit2	Bit1	Bit0
SPSR	SPISIF	WCOL	--	--	--	--	--	SSCEN
R/W	R	R	--	--	--	--	R/W	R/W
复位值	0	0	0	0	0	0	0	0

- Bit7      SPISIF: SPI传输完毕中断标志位, 只读;  
 1= SPI传输完毕 (先读SPSR, 再读/写SPDR后清零);  
 0= SPI未传输完毕。
- Bit6      WCOL: SPI写冲突中断标志位, 只读;  
 1= SPI传输未完成时产生写SPDR操作冲突 (先读SPSR, 再读/写SPDR后清零);  
 0= 无写冲突。
- Bit5~Bit1      -- 保留, 须均为0。
- Bit0      SSCEN: SPI主控模式NSS输出控制位。  
 1= SPI处于空闲状态时, NSS输出高电平;  
 0= NSS输出寄存器SSCR的内容。

**6.4.3.5 I<sup>2</sup>C 主控模式中断标志位寄存器 I2CMCR/I2CMSR**

0xF5	Bit7	Bit6	Bit5	Bit4	Bit3	Bit2	Bit1	Bit0
I2CMCR	RSTS	--	--	--	ACK	STOP	START	RUN
I2CMSR	I2CMIF	BUS_BUSY	IDLE	ARB_LOST	DATA_ACK	ADDR_ACK	ERROR	BUSY
R/W	R/W	R/W	R/W	R/W	R/W	R/W	R/W	R/W
复位值	0	0	0	0	0	0	0	0

- Bit7      RSTS: I<sup>2</sup>C主动模块复位控制位;  
 1= 复位主控模块 (整个主控模块的I<sup>2</sup>C寄存器, 包括I2CMSR);  
 0= I<sup>2</sup>C主控模式下中断标志位清0。
- I2CMIF: I<sup>2</sup>C主控模式下中断标志位;  
 1= 主控模式下, 发送/接收完成, 或者出现传输错误。(软件清零, 写0清除);  
 0= 未产生中断。
- Bit6~Bit0      I<sup>2</sup>C主控模式下控制与标志位, 详见I2CM说明。

**6.4.3.6 I<sup>2</sup>C 从动模式状态寄存器 I2CSSR**

0xF2	Bit7	Bit6	Bit5	Bit4	Bit3	Bit2	Bit1	Bit0
I2CSSR	--	--	--	--	--	SENDFIN	TREQ	RREQ
R/W	--	--	--	--	--	R	R	R
复位值	0	0	0	0	0	0	0	0

- Bit7~Bit3      -- 保留, 须均为0。
- Bit2      SENDFIN: I<sup>2</sup>C从动模式下发送操作完毕标志位, 只读;  
 1= 主控制器不再需要数据, TREQ不再设置为1, 已经完成本次数据传送。(读I2CSCR后自动清零)。  
 0= --
- Bit1      TREQ: I<sup>2</sup>C从动模式准备发送标志位, 只读;  
 1= 作为发送器件已经被寻址, 主控制器已经做好接收数据的准备。(写I2CSBUF后自动清零)。  
 0= --
- Bit0      RREQ: I<sup>2</sup>C从动模式接收完成标志位, 只读;  
 1= 接收完毕。(读I2CSBUF后自动清零);

0= 未接收完毕。

I<sup>2</sup>C 从动模式的相关状态位也是中断标志位

注意：I<sup>2</sup>C 主控模式中断与从动模式中断共用同一中断向量（00ABH）

#### 6.4.3.7 UART 控制寄存器 SCONn

	Bit7	Bit6	Bit5	Bit4	Bit3	Bit2	Bit1	Bit0
SCONn	UnSM0	UnSM1	UnSM2	UnREN	UnTB8	UnRB8	TIn	RIn
读写	R/W	R/W	R/W	R/W	R/W	R/W	R/W	R/W
复位值	0	0	0	0	0	0	0	0

BANK0: 寄存器 SCON0 地址 0x98; 寄存器 SCON1 地址 0xEA。

Bit7~Bit2 U1SM0、U1SM1、U1SM2、U1REN、U1TB8、U1RB8: UART1相关控制位, 详见UARTn功能说明

Bit1 TIn: 发送中断标志位（需要软件清零）；  
1= 说明发送缓冲器已空，可以发送一下帧数据。  
0= --

Bit0 RIn: 接收中断标志位（需要软件清零）；  
1= 说明接收缓冲器已满，读取后可以接收下一帧数据。  
0= --

TIn 与 RIn 占用同一中断向量，需要查询来判断是接收中断还是发送中断。

#### 6.4.3.8 P0 口中断标志位寄存器 P0EXTIF

0xB4	Bit7	Bit6	Bit5	Bit4	Bit3	Bit2	Bit1	Bit0
P0EXTIF	P07IF	P06IF	P05IF	P04IF	P03IF	P02IF	P01IF	P00IF
R/W	R/W	R/W	R/W	R/W	R/W	R/W	R/W	R/W
复位值	0	0	0	0	0	0	0	0

Bit7~Bit0 P0iIF: P0i口中断标志位(i=0-7);  
1= P0i口产生中断，需软件清零；  
0= P0i口未产生中断。

#### 6.4.3.9 P1 口中断标志位寄存器 P1EXTIF

0xB5	Bit7	Bit6	Bit5	Bit4	Bit3	Bit2	Bit1	Bit0
P1EXTIF	P17IF	P16IF	P15IF	P14IF	P13IF	P12IF	P11IF	P10IF
R/W	R/W	R/W	R/W	R/W	R/W	R/W	R/W	R/W
复位值	0	0	0	0	0	0	0	0

Bit7~Bit0 P1iIF: P1i口中断标志位(i=0-7);  
1= P1i口产生中断，需软件清零；  
0= P1i口未产生中断。

**6.4.3.10 P2 口中断标志位寄存器 P2EXTIF**

0xB6	Bit7	Bit6	Bit5	Bit4	Bit3	Bit2	Bit1	Bit0
P2EXTIF	P27IF	P26IF	P25IF	P24IF	P23IF	P22IF	P21IF	P20IF
R/W	R/W	R/W	R/W	R/W	R/W	R/W	R/W	R/W
复位值	0	0	0	0	0	0	0	0

Bit7~Bit0 P2iIF: P2i口中断标志位(i=0-7);  
 1= P2i口产生中断, 需软件清零;  
 0= P2i口未产生中断。

**6.4.3.11 P5 口中断标志位寄存器 P5EXTIF**

0xA7	Bit7	Bit6	Bit5	Bit4	Bit3	Bit2	Bit1	Bit0
P5EXTIF	--	--	P55IF	P54IF	P53IF	P52IF	P51IF	P50IF
R/W	R/W	R/W	R/W	R/W	R/W	R/W	R/W	R/W
复位值	0	0	0	0	0	0	0	0

Bit7~Bit6 -- 保留, 须均为0。  
 Bit5~Bit0 P5iIF: P5i口中断标志位(i=0-5);  
 1= P5i口产生中断, 需软件清零;  
 0= P5i口未产生中断。



#### 6.4.4 中断标志位的清除操作

中断标志位的清除操作分为以下几种：

- ◆ 硬件自动清除（需进入中断服务程序）
- ◆ 软件清除
- ◆ 读/写操作清除

##### 1) 硬件自动清除的标志位

支持硬件自动清除的位有 INT0、INT1、T0、T1、T3、T4 产生的中断标志位。硬件自动清除标志的条件为：打开总中断使能位 EA=1，且打开相应的中断使能位，在产生中断后系统进入相应中断服务程序，标志位自动清除。如中断使能关闭，则这些标志位也可使用软件进行清除操作。

##### 2) 软件清除的标志位

系统中存在只能用软件清除的标志位。这些标志位在进入中断服务程序后不会自动清除，需要软件写 0 清除。否则在退出中断服务程序后又会再次进入中断服务程序。

##### 3) 读写操作清除的标志位

系统中有标志位并不是写 0 到该标志位清零，而需要读/写其他寄存器来清除标志位。如 SPI 中断标志寄存器中的传输完成标志位 SPISIF，置 1 后需要先读 SPSR，再读/写 SPDR 后清零。

软件清除操作需要注意：当多个中断标志位在同一个寄存器中，这些标志位产生的时刻相互无关联时，不建议用读-修改-写操作来进行。比如 PWMUIF 中断标志位寄存器，其中包含 PG0-PG5 通道的向上比较中断，这些中断标志位互不相关。当 PG0 产生向上比较中断时，PWMUIF 的值为 0x01，进入中断服务程序后进行读-修改-写操作清除该位

```
PWMUIF &= 0xFE;
```

该操作具体实现为先将 PWMUIF 的值读回到 CPU，然后再进行运算，最后送回到 PWMUIF。如果 PG1 的中断标志位 PWMUIF[1]在 CPU 读之后置 1，而 PWMUIF[1]读取时为 0，则进行运算后，送回到 PWMUIF[1]也为 0，此时将会清除 PG1 已经产生的向上中断标志位 PWMUIF[1]。

清除上述类型的中断标志位，建议直接写 0 操作，其他不相关的标志位写 1：PWMUIF = 0xFE。该操作对不相关的中断标志写 1 无实际影响。

## 6.4.5 调试模式下特殊中断标志位

系统中有标志位并不是写 0 到该标志位清零，而需要读/写其他寄存器来清除标志位。

在调试态下，断点执行，单步运行或停止操作后，仿真器会从系统中读出所有的寄存器的值到仿真软件，仿真器的读/写操作与正常模式下的读/写完全一样。

所以在调试过程中，会出现暂停后，应该出现置 1 的中断标志位，但在观察窗口中显示为 0。

例：调试模式下 SPI 中断标志寄存器中的传输完成标志位 SPISIF

```
... //设置端口及中断使能
SPDR = 0x56; //发送SPDR数据
delay();
...

void SPI_int (void) interrupt SPI_VECTOR // SPI中断服务程序
{
    O1 _nop(); //设置断点1
    _nop();
    O2 k = SPSR; //设置断点2
    _nop();
    ...
}
```

在断点运行时，停止在断点 1 后，SPI 完成发送操作，已经产生发送完成中断，因此 SPSR.7=1，此时仿真器已经完成一次读所有寄存的操作（包括读 SPSR），

再次执行断点运行，停止在断点 2 后，此时仿真器再次完成读所有寄存器的操作（包括 SPDR），所以此时 SPSR.7=0。单步运行两次也会出现上述的情况，在调试模式下需要注意。

## 7. I/O 端口

### 7.1 GPIO 功能

芯片有四组 I/O 端口：PORT0、PORT1、PORT2、PORT5。

PORTx 是双向端口。它所对应的数据方向寄存器是 PxTRIS。将 PxTRIS 的一个位置 1 (=1) 可以将相应的引脚配置为输出。清零 PxTRIS 的一个位 (=0) 可将相应的 PORTx 引脚配置为输入。

PORTx 作输出口时，写 Px 寄存器将会写入端口锁存器，所有写操作都是读—修改—写操作。因此，写一个端口就意味着先读该端口的引脚电平，然后修改读到的值，最后再将改好的值写入端口数据锁存器。

PORTx 作输出口时，读 Px 寄存器，与 PxDS 寄存器的设置有关。PxDS 的一个位置 1 (=1)，读取的 Px 相应位为引脚的状态，清零 PxDS 的一个位 (=0)，读取的 Px 相应位为端口数据锁存器的状态；PORTx 作输入口时，读 Px 寄存器读的是引脚的状态，与 PxDS 寄存器的设置无关。

当将 PORTx 引脚用作模拟输入时，用户必须确保 PxTRIS 寄存器中的位保持为置 0 状态。配置为模拟输入的 I/O 引脚总是读为 0。

与 PORTx 口相关寄存器有 Px、PxTRIS、PxOD、PxUP、PxRD、PxDS 等。

#### 7.1.1 PORTx 数据寄存器 Px

	Bit7	Bit6	Bit5	Bit4	Bit3	Bit2	Bit1	Bit0
Px	Px7	Px6	Px5	Px4	Px3	Px2	Px1	Px0
R/W	R/W	R/W	R/W	R/W	R/W	R/W	R/W	R/W
复位值	X	X	X	X	X	X	X	X

寄存器 P0 地址：0x80；寄存器 P1 地址：0x90；寄存器 P2 地址：0xA0；寄存器 P5 地址：0xD8。

Bit7~Bit0                      Px<7:0>: Px I/O 引脚位；  
 1= 端口引脚电平 > V<sub>IH</sub> (正向阈值电压)；  
 0= 端口引脚电平 < V<sub>IL</sub> (负向阈值电压)。

#### 7.1.2 PORTx 方向寄存器 PxTRIS

	Bit7	Bit6	Bit5	Bit4	Bit3	Bit2	Bit1	Bit0
PxTRIS	PxTRIS7	PxTRIS6	PxTRIS5	PxTRIS4	PxTRIS3	PxTRIS2	PxTRIS1	PxTRIS0
R/W	R/W	R/W	R/W	R/W	R/W	R/W	R/W	R/W
复位值	0	0	0	0	0	0	0	0

寄存器 P0TRIS 地址：0x9A；寄存器 P1TRIS 地址：0xA1；寄存器 P2TRIS 地址：0xA2；寄存器 P5TRIS 地址：0xA5。

Bit7~Bit0                      PxTRIS<7:0>: 三态控制位；  
 1= 引脚被配置为输出；  
 0= 引脚被配置为输入（三态）。

注：

- 1) 端口设置为输出口后，读取该端口的数据为输出寄存器的值。
- 2) 端口设置为输入口后，对端口进行的<读取-修改-写入>类型的指令实际是对输出寄存器的操作。

### 7.1.3 PORTx 开漏控制寄存器 PxOD

	Bit7	Bit6	Bit5	Bit4	Bit3	Bit2	Bit1	Bit0
PxOD	PxOD7	PxOD6	PxOD5	PxOD4	PxOD3	PxOD2	PxOD1	PxOD0
R/W	R/W	R/W	R/W	R/W	R/W	R/W	R/W	R/W
复位值	0	0	0	0	0	0	0	0

寄存器 P0OD 地址: F009H; 寄存器 P1OD 地址: F019H; 寄存器 P2OD 地址: F029H; 寄存器 P5OD 地址: F059H。

Bit7~Bit0 PxOD<7:0>: 开漏控制位;  
 1= 引脚被配置为开漏状态 (输出为开漏输出);  
 0= 引脚被配置为正常状态 (输出为推挽输出)。

### 7.1.4 PORTx 上拉电阻控制寄存器 PxUP

	Bit7	Bit6	Bit5	Bit4	Bit3	Bit2	Bit1	Bit0
PxUP	PxUP7	PxUP6	PxUP5	PxUP4	PxUP3	PxUP2	PxUP1	PxUP0
R/W	R/W	R/W	R/W	R/W	R/W	R/W	R/W	R/W
复位值	0	0	0	0	0	0	0	0

寄存器 P0UP 地址: F00AH; 寄存器 P1UP 地址: F01AH; 寄存器 P2UP 地址: F02AH; 寄存器 P5UP 地址: F05AH。

Bit7~Bit0 PxUP<7:0>: 上拉电阻控制位;  
 1= 引脚上拉电阻打开;  
 0= 引脚上拉电阻关闭。

### 7.1.5 PORTx 下拉电阻控制寄存器 PxRD

	Bit7	Bit6	Bit5	Bit4	Bit3	Bit2	Bit1	Bit0
PxRD	PxRD7	PxRD6	PxRD5	PxRD4	PxRD3	PxRD2	PxRD1	PxRD0
R/W	R/W	R/W	R/W	R/W	R/W	R/W	R/W	R/W
复位值	0	0	0	0	0	0	0	0

寄存器 P0RD 地址: F00BH; 寄存器 P1RD 地址: F01BH; 寄存器 P2RD 地址: F02BH; 寄存器 P5RD 地址: F05BH。

Bit7~Bit0 PxRD<7:0>: 下拉电阻控制位;  
 1= 引脚下拉电阻打开;  
 0= 引脚下拉电阻关闭。

注: 下拉电阻的控制与 GPIO 的配置和复用的功能无关, 由 PxRD 寄存器单独控制。

### 7.1.6 PORTx 斜率控制寄存器 PxSR

	Bit7	Bit6	Bit5	Bit4	Bit3	Bit2	Bit1	Bit0
PxSR	PxSR7	PxSR6	PxSR5	PxSR4	PxSR3	PxSR2	PxSR1	PxSR0
R/W	R/W	R/W	R/W	R/W	R/W	R/W	R/W	R/W
复位值	0	0	0	0	0	0	0	0

寄存器 P0SR 地址: F00DH; 寄存器 P1SR 地址: F01DH; 寄存器 P2SR 地址: F02DH; 寄存器 P5SR 地址: F05DH。

Bit7~Bit0 PxSR<7:0>: Px 斜率控制寄存器 (在端口配置成输出状态时生效);  
 1= Px 引脚为慢斜率;  
 0= Px 引脚为快斜率。

### 7.1.7 PORTx 数据输入选择寄存器 PxDS

	Bit7	Bit6	Bit5	Bit4	Bit3	Bit2	Bit1	Bit0
PxDS	PxDS7	PxDS6	PxDS5	PxDS4	PxDS3	PxDS2	PxDS1	PxDS0
R/W	R/W	R/W	R/W	R/W	R/W	R/W	R/W	R/W
复位值	0	0	0	0	0	0	0	0

寄存器 P0DS 地址: F00EH; 寄存器 P1DS 地址: F01EH; 寄存器 P2DS 地址: F02EH; 寄存器 P5DS 地址: F05EH。

- Bit7~Bit0            PxDS<7:0>: 数据输入选择位, 配置为GPIO时影响读取Px寄存器的值;
- 1= 输出/输入模式均读取引脚状态;  
(端口设置为输出态时斯密特电路也保持打开);
  - 0= 输出模式: 读为数据锁存器状态;  
输入模式: 读为引脚状态。

注: 如需要读取端口为复用功能输入结构时的引脚状态, 则需将该端口方向控制置为输入模式。

## 7.2 复用功能

### 7.2.1 端口复用功能表

管脚多种功能共享，每个 I/O 端口可灵活配置数字功能或者指定的模拟功能。外部输入的数字功能由端口输入功能分配寄存器(PS\_XX)选择对应的外部输入功能；复用功能由端口复用功能配置寄存器(PxnCFG)选择对应的功能，其中通信输入功能还由通信输入功能分配寄存器(PS\_XX)指定。

数字功能配置如下表所示：

	外部输入	数字功能配置							
		0	1	2	3	4	5	6	7
P00	-	GPIO	ANA	SCL	SCLK	CC0	PG0	TXD1	RXD1
P01	-	GPIO	ANA	SDA	MOSI	CC1	PG1	TXD1	RXD1
P02	T0G/T1G/T2G	GPIO	ANA	-	MISO	CC2	PG2	TXD1	RXD1
P03	T0/T1/T2	GPIO	ANA	-	NSS(SS00)	CC3	PG3	TXD1	RXD1
P04	-	GPIO	ANA	TXD0	NSS(SS01)	-	PG4	TXD1	RXD1
P05	-	GPIO	ANA	RXD0	NSS(SS02)	-	PG5	TXD1	RXD1
P06	ADET/INT0	GPIO	ANA	-	NSS(SS03)	BUZZ	FB0	TXD1	RXD1
P07	INT0/INT1	GPIO	ANA	-	-	CL0	FB1	TXD1	RXD1
P10	-	GPIO	ANA	SCL	SCLK	-	PG0	TXD1	RXD1
P11	-	GPIO	ANA	SDA	MOSI	-	PG1	TXD1	RXD1
P12	T0G/T1G/T2G	GPIO	ANA	-	MISO	-	PG2	TXD1	RXD1
P13	T0/T1/T2	GPIO	ANA	-	NSS(SS00)	-	PG3	TXD1	RXD1
P14	CAP0	GPIO	ANA	TXD0	NSS(SS01)	C0_O	PG4	TXD1	RXD1
P15	CAP1	GPIO	ANA	RXD0	NSS(SS02)	C1_O	PG5	TXD1	RXD1
P16	CAP2	GPIO	ANA	-	NSS(SS03)	BUZZ	FB0	TXD1	RXD1
P17	CAP3	GPIO	ANA	-	-	CL0	FB1	TXD1	RXD1
P20	-	GPIO	ANA	SCL	SCLK	CC0	PG0	TXD1	RXD1
P21	-	GPIO	ANA	SDA	MOSI	CC1	PG1	TXD1	RXD1
P22	T0G/T1G/T2G	GPIO	ANA	-	MISO	CC2	PG2	TXD1	RXD1
P23	T0/T1/T2	GPIO	ANA	-	NSS(SS00)	CC3	PG3	TXD1	RXD1
P24	-	GPIO	ANA	TXD0	NSS(SS01)	C0_O	PG4	TXD1	RXD1
P25	-	GPIO	ANA	RXD0	NSS(SS02)	C1_O	PG5	TXD1	RXD1
P26	ADET/INT0	GPIO	ANA	-	NSS(SS03)	C0_O	FB0	TXD1	RXD1
P27	INT0/INT1	GPIO	ANA	-	-	C1_O	FB1	TXD1	RXD1
P50	-	GPIO	ANA	SCL	SCLK	-	PG0	TXD1	RXD1
P51	-	GPIO	ANA	SDA	MOSI	-	PG1	TXD1	RXD1
P52	-	GPIO	ANA	-	MISO	-	PG2	TXD1	RXD1
P53	-	GPIO	ANA	-	NSS(SS00)	-	PG3	TXD1	RXD1
P54	-	GPIO	ANA	TXD0	NSS(SS01)	-	PG4	TXD1	RXD1
P55	-	GPIO	ANA	RXD0	NSS(SS02)	-	PG5	TXD1	RXD1

LED 端口分配、模拟模块、CONFIG 配置端口如下表所示：

	GPIO(0)		ANA(1)						CONFIG
	LEDSEG	LEDCOM	ADC	TOUCH	LCDSEG	LCDCOM	ACMP	OP	
P00	-	COM0	AN0	TK0	-	COM0	-	-	-
P01	-	COM1	AN1	TK1	-	COM1	-	-	-
P02	-	COM2	AN2	TK2	-	COM2	-	-	-
P03	-	COM3	AN3	TK3	-	COM3	-	-	-
P04	SEG0	COM4	AN4	TK4	SEG0	COM4	-	-	-
P05	SEG1	COM5	AN5	TK5	SEG1	COM5	-	-	-
P06	SEG2	COM6	AN6	TK6	SEG2	COM6	-	-	-
P07	SEG3	COM7	AN7	TK7	SEG3	COM7	-	-	-
P10	SEG4	-	AN8	TK8	SEG4	-	-	OP0_O	-
P11	SEG5	-	AN9	TK9	SEG5	-	-	OP0_N	-
P12	SEG6	-	AN10	TK10	SEG6	-	-	OP0_P	-
P13	SEG7	-	AN11	TK11	SEG7	-	-	OP1_O	-
P14	SEG8	-	AN12	TK12	SEG8	-	-	OP1_N	-
P15	SEG9	-	AN13	TK13	SEG9	-	-	OP1_P	-
P16	SEG10	-	AN14	TK14	SEG10	-	C0N	-	-
P17	SEG11	-	AN15	TK15	SEG11	-	C1N	-	-
P20	SEG12	-	AN16	TK16	SEG12	-	C0P0/C1P0	-	-
P21	SEG13	-	AN17	TK17	SEG13	-	C0P1/C1P1	-	-
P22	SEG14	-	AN18	TK18	SEG14	-	C0P2/C1P2	-	-
P23	SEG15	-	AN19	TK19	SEG15	-	C0P3/C1P3	-	-
P24	SEG16	-	AN20	TK20	SEG16	-	-	-	-
P25	SEG17	-	AN21	TK21	SEG17	-	-	-	-
P26	SEG18	-	AN22	TK22	SEG18	-	-	-	-
P27	SEG19	-	AN23	TK23	SEG19	-	-	-	-
P50	-	-	AN39	TK39	-	-	-	-	NRST
P51	-	-	AN40	TK40	-	-	-	-	OSCIN
P52	-	-	AN41	TK41	-	-	-	-	OSCOU
P53	-	-	AN42	TK42	-	-	-	-	DSDA
P54	-	-	AN43	TK43	-	-	-	-	DSCK
P55	-	-	AN44	TK44	-	-	-	-	-







## 7.2.4 通信输入功能分配寄存器

端口作通信口（UART0/UART1/SPI/IIC）时，具有多个输入端口可选，通过设置如下寄存器可选择不同的端口输入。通信输入功能端口分配寄存器如下：

寄存器	地址	功能	功能描述
PS_SCLK	F698H	SCLK	SPI 时钟端口分配寄存器
PS_MOSI	F699H	MOSI	SPI 从机输入端口分配寄存器
PS_MISO	F69AH	MISO	SPI 主机输入端口分配寄存器
PS_NSS	F69BH	NSS	SPI 从机片选输入端口分配寄存器
PS_SCL	F69CH	SCL	IIC 时钟输入端口分配寄存器
PS_SDA	F69DH	SDA	IIC 数据输入端口分配寄存器
PS_RXD1	F69EH	RXD1	UART1 数据输入端口分配寄存器
PS_RXD0	F69FH	RXD0	UART0 数据输入端口分配寄存器

通信输入功能端口分配寄存器 PS\_XX（如上表描述）

	Bit7	Bit6	Bit5	Bit4	Bit3	Bit2	Bit1	Bit0
PS_XX	--	PS_XX6	PS_XX5	PS_XX4	PS_XX3	PS_XX2	PS_XX1	PS_XX0
R/W	R/W	R/W	R/W	R/W	R/W	R/W	R/W	R/W
复位值	1	1	1	1	1	1	1	1

Bit7 -- 保留，须为0。

Bit6~Bit0 PS\_XX<6:0>: 输入功能分配控制位（以芯片实际端口为准，见复用功能分配表；

0x00= 分配到P00口；

0x01= 分配到P01口；

.....

0x20= 分配到P20口；

0x21= 分配到P21口；

.....

0x50= 分配到P50口；

0x51= 分配到P51口；

.....

0xFF= 没有分配到端口。

如配置 P11 为 RXD1，配置如下：

PS\_RXD1 =0x11; //选择 P11 作 RXD1 引脚

P11CFG =0x07; // P11 复用为 UART1 的 RXD1 功能



## 8. 看门狗定时器 (WDT)

### 8.1 概述

看门狗定时器 (Watch Dog Timer) 是一个溢出时间可选、由系统时钟 Fsys 提供时钟源的片内定时器。

当看门狗定时器计数到设定溢出值时, 产生看门狗溢出中断标志位 (WDTIF=1)。若全局中断使能 (EA=1), 并且看门狗定时器中断使能 (EIE2[5]=1), CPU 将执行中断服务程序, 通过写寄存器 WDCON[0]=1 清除看门狗计数器。看门狗计数器清除后, 计数器重新从 0 开始计数, 直到下一次定时器溢出。

看门狗定时器溢出时, 若看门狗溢出复位使能 (WDCON[1]=1), 并且不清除看门狗计数器, 则产生看门狗溢出复位。看门狗溢出复位是系统的一种保护设置, 当系统运行到一个未知状态时, 可通过看门狗来使系统复位, 从而避免系统进入到无限期的死循环。看门狗溢出复位详见复位章节。

### 8.2 相关寄存器

#### 8.2.1 看门狗控制寄存器 WDCON

0x97	Bit7	Bit6	Bit5	Bit4	Bit3	Bit2	Bit1	Bit0
WDCON	SWRST	PORF	--	--	WDTIF	WDTRF	WDTRE	WDTCLR
R/W	R/W	R/W	R	R	R/W	R/W	R/W	R/W
复位值	0	1	0	0	0	0	0	0

Bit7	SWRST: 软件复位控制位; 1: 执行系统软件复位 (复位后需写0清掉); 0: --
Bit6	PORF: 上电复位标志位; 1: 系统为上电复位 (写0清掉, 不需要TA写时序); 0: --
Bit5~Bit4	-- 保留, 须均为0。
Bit3	WDTIF: WDT溢出中断标志位; 1= WDT溢出 (写0清除); 0= WDT没有溢出。
Bit2	WDTRF: WDT复位标志位; 1= 系统由WDT复位 (写0清除); 0= 系统不由WDT复位。
Bit1	WDTRE: WDT复位使能位; 1= 使能WDT复位CPU; 0= 禁止WDT复位CPU。
Bit0	WDTCLR: WDT计数器清除位; 1= 清除WDT计数器 (硬件自动清零); 0= 禁止WDT计数器 (写0无效)。

注:

- 如果 CONFIG 中 WDT 配置为: ENABLE, 则 WDT 始终被使能, 而与 WDTRE 控制位的状态无关。且 WDT 的溢出复位功能强制打开。
- 如果 CONFIG 中 WDT 配置为: SOFTWARE CONTROL, 则可以使用 WDTRE 控制位使能或禁止 WDT。

修改 WDCON 需要的指令序列（中间不能插入其他任何指令）：

MOV	TA,#0AAH
MOV	TA,#055H
ORL	WDCON,#01H

## 8.2.2 看门狗溢出控制寄存器 CKCON

0x8E	Bit7	Bit6	Bit5	Bit4	Bit3	Bit2	Bit1	Bit0
CKCON	WTS2	WTS1	WTS0	T1M	T0M	--	--	--
R/W	R/W	R/W	R/W	R/W	R/W	R/W	R/W	R/W
复位值	0	0	0	0	0	1	1	1

- Bit7~Bit5      WTS<2:0>: WDT溢出时间选择位；  
                   000=  $2^{17} \cdot T_{sys}$ ；  
                   001=  $2^{18} \cdot T_{sys}$ ；  
                   010=  $2^{19} \cdot T_{sys}$ ；  
                   011=  $2^{20} \cdot T_{sys}$ ；  
                   100=  $2^{21} \cdot T_{sys}$ ；  
                   101=  $2^{22} \cdot T_{sys}$ ；  
                   110=  $2^{24} \cdot T_{sys}$ ；  
                   111=  $2^{26} \cdot T_{sys}$ 。
- Bit4            T1M: Timer1 的时钟源选择位；  
                   0=  $F_{sys}/12$ ；  
                   1=  $F_{sys}/4$ 。
- Bit3            T0M: Timer0 的时钟源选择位；  
                   0=  $F_{sys}/12$ ；  
                   1=  $F_{sys}/4$ 。
- Bit2~Bit0      -- 保留，须均为 1。

## 8.3 WDT 中断

看门狗定时器可以通过 EIE2 寄存器使能或关闭中断，通过 EIP2 寄存器设置高/低优先级，其中断相关位如下。

### 8.3.1 中断屏蔽寄存器 EIE2

0xAA	Bit7	Bit6	Bit5	Bit4	Bit3	Bit2	Bit1	Bit0
EIE2	SPIIE	I2CIE	WDTIE	ADCIE	PWMIE	--	ET4	ET3
R/W	R/W	R/W	R/W	R/W	R/W	R/W	R/W	R/W
复位值	0	0	0	0	0	0	0	0

- Bit7      SPIIE: SPI中断使能位;  
           1= 允许SPI中断;  
           0= 禁止SPI中断。
- Bit6      I2CIE: I<sup>2</sup>C中断使能位;  
           1= 允许I<sup>2</sup>C中断;  
           0= 禁止I<sup>2</sup>C中断。
- Bit5      WDTIE: WDT中断使能位;  
           1= 允许WDT溢出中断;  
           0= 禁止WDT溢出中断。
- Bit4      ADCIE: ADC中断使能位;  
           1= 允许ADC中断;  
           0= 禁止ADC中断。
- Bit3      PWMIE: PWM总中断使能位;  
           1= 允许PWM所有中断;  
           0= 禁止PWM所有中断。
- Bit2      -- 保留, 须为0。
- Bit1      ET4: Timer4中断使能位;  
           1= 允许Timer4中断;  
           0= 禁止Timer4中断。
- Bit0      ET3: Timer3中断使能位;  
           1= 允许Timer3中断;  
           0= 禁止Timer3中断。

### 8.3.2 中断优先级控制寄存器 EIP2

0xBA	Bit7	Bit6	Bit5	Bit4	Bit3	Bit2	Bit1	Bit0
EIP2	PSPI	PI2C	PWDT	PADC	PPWM	--	PT4	PT3
R/W	R/W	R/W	R/W	R/W	R/W	R/W	R/W	R/W
复位值	0	0	0	0	0	0	0	0

- Bit7      PSPI: SPI中断优先级控制位;  
           1=  设置为高级中断;  
           0=  设置为低级中断。
- Bit6      PI2C: I<sup>2</sup>C中断优先级控制位;  
           1=  设置为高级中断;  
           0=  设置为低级中断。
- Bit5      PWDT: WDT中断优先级控制位;  
           1=  设置为高级中断;  
           0=  设置为低级中断。
- Bit4      PADC: ADC中断优先级控制位;  
           1=  设置为高级中断;  
           0=  设置为低级中断。
- Bit3      PPWM: PWM中断优先级控制位  
           1=  设置为高级中断;  
           0=  设置为低级中断。
- Bit2      --  保留, 须为0。
- Bit1      PT4: TIMER4中断优先级控制位;  
           1=  设置为高级中断;  
           0=  设置为低级中断。
- Bit0      PT3: TIMER3中断优先级控制位;  
           1=  设置为高级中断;  
           0=  设置为低级中断。

## 9. 定时计数器 0/1 (Timer0/1)

定时器 0 与定时器 1 的类型和结构相似，是两个 16 位定时器。定时器 1 有三种工作模式，定时器 0 有四种工作模式。它们提供基本的定时和事件计数操作。

在“定时器模式”时，定时寄存器在定时器时钟使能时，每 12 个或 4 个系统周期递增一次。

在“计数器模式”时，定时寄存器每当检测到相应的输入引脚上 (T0 或 T1) 的下降沿就会增加。

### 9.1 概述

定时器 0 和定时器 1 与标准的 8051 定时器完全兼容。

每个定时器由两个 8 位寄存器：{TH0 (0x8C) :TL0 (0x8A)} 和 {TH1 (0x8D) :TL1 (0x8B)} 组成。定时器 0、1 在四种相同的模式下工作。Timer0 和 Timer1 模式如下所述。

模式	M1	M0	功能描述
0	0	0	THx[7:0], TLx[4:0]组成 13 位定时/计数器
1	0	1	THx[7:0], TLx[7:0]组成 16 位定时/计数器
2	1	0	TLx[7:0]组成 8 位自动重装定时/计数器，从 THx 中重装
3	1	1	TL0, TH0 为两个 8 位定时/计数器，Timer1 停止计数

寄存器 THx 和 TLx 为特殊功能寄存器，具有储存实际定时器值的功能。THx 和 TLx 可以通过模式选项级联成 13 位或 16 位寄存器。每收到一个内部时钟脉冲或外部定时器引脚发生状态跳变时，寄存器的值加 1。定时器将从预置寄存器所载入的值开始计数直到定时器计满溢出，此时会产生一个内部中断信号。如果选为定时器的自动重载模式，定时器的值将重置为预载寄存器的初始值并继续计数，否则定时器的值将重置为零。注意，为了得到定时/计数器的最大计算范围，预置寄存器必须先被清零。



## 9.2 相关寄存器

### 9.2.1 Timer0/1 模式寄存器 TMOD

0x89	Bit7	Bit6	Bit5	Bit4	Bit3	Bit2	Bit1	Bit0
TMOD	GATE1	CT1	T1M1	T1M0	GATE0	CT0	T0M1	T0M0
R/W	R/W	R/W	R/W	R/W	R/W	R/W	R/W	R/W
复位值	0	0	0	0	0	0	0	0

Bit7	GATE1: 定时器1门控制位; 1= 使能; 0= 禁止。
Bit6	CT1: 定时器1定时/计数选择位; 1= 计数; 0= 定时。
Bit5~Bit4	T1M<1:0>: 定时器1模式选择位; 00= 模式0, 13位定时/计数器; 01= 模式1, 16位定时/计数器; 10= 模式2, 8位自动重装定时/计数器; 11= 模式3, 停止计数。
Bit3	GATE0: 定时器0门控制位; 1= 使能; 0= 禁止。
Bit2	CT0: 定时器0定时/计数选择位; 1= 计数; 0= 定时。
Bit1~ Bit0	T0M<1:0>: 定时器0模式选择位; 00= 模式0, 13位定时/计数器; 01= 模式1, 16位定时/计数器; 10= 模式2, 8位自动重装定时/计数器; 11= 模式3, 两个独立的8位定时/计数器。

## 9.2.2 Timer0/1 控制寄存器 TCON

0x88	Bit7	Bit6	Bit5	Bit4	Bit3	Bit2	Bit1	Bit0
TCON	TF1	TR1	TF0	TR0	IE1	IT1	IE0	IT0
R/W	R/W	R/W	R/W	R/W	R/W	R/W	R/W	R/W
复位值	0	0	0	0	0	0	0	0

- Bit7      TF1: Timer1计数器溢出中断标志位;  
           1= Timer1计数器溢出, 进入中断服务程序硬件自动清零;  
           0= Timer1计数器无溢出。
- Bit6      TR1: Timer1运行控制位;  
           1= Timer1启动;  
           0= Timer1关闭。
- Bit5      TF0: Timer0计数器溢出中断标志位;  
           1= Timer0计数器溢出, 进入中断服务程序硬件自动清零;  
           0= Timer0计数器无溢出。
- Bit4      TR0: Timer0运行控制位;  
           1= Timer0启动;  
           0= Timer0关闭。
- Bit3      IE1: 外部中断1标志位;  
           1= 外部中断1产生中断, 进入中断服务程序硬件自动清零;  
           0= 外部中断1没有产生中断。
- Bit2      IT1: 外部中断1触发方式控制位;  
           1= 下降沿触发;  
           0= 低电平触发。
- Bit1      IE0: 外部中断0标志位;  
           1= 外部中断0产生中断, 进入中断服务程序硬件自动清零;  
           0= 外部中断0没有产生中断。
- Bit0      IT0: 外部中断0触发方式控制位;  
           1= 下降沿触发;  
           0= 低电平触发。

### 9.2.3 Timer0 数据寄存器低位 TL0

0x8A	Bit7	Bit6	Bit5	Bit4	Bit3	Bit2	Bit1	Bit0
TL0	TL07	TL06	TL05	TL04	TL03	TL02	TL01	TL00
R/W	R/W	R/W	R/W	R/W	R/W	R/W	R/W	R/W
复位值	0	0	0	0	0	0	0	0

Bit7~Bit0      TL0<7:0>: 定时器0低位数据寄存器（同时作为计数器低位）。

### 9.2.4 Timer0 数据寄存器高位 TH0

0x8C	Bit7	Bit6	Bit5	Bit4	Bit3	Bit2	Bit1	Bit0
TH0	TH07	TH06	TH05	TH04	TH03	TH02	TH01	TH00
R/W	R/W	R/W	R/W	R/W	R/W	R/W	R/W	R/W
复位值	0	0	0	0	0	0	0	0

Bit7~Bit0      TH0<7:0>: 定时器0高位数据寄存器（同时作为计数器高位）。

### 9.2.5 Timer1 数据寄存器低位 TL1

0x8B	Bit7	Bit6	Bit5	Bit4	Bit3	Bit2	Bit1	Bit0
TL1	TL17	TL16	TL15	TL14	TL13	TL12	TL11	TL10
R/W	R/W	R/W	R/W	R/W	R/W	R/W	R/W	R/W
复位值	0	0	0	0	0	0	0	0

Bit7~Bit0      TL1<7:0>: 定时器1低位数据寄存器（同时作为计数器低位）。

### 9.2.6 Timer1 数据寄存器高位 TH1

0x8D	Bit7	Bit6	Bit5	Bit4	Bit3	Bit2	Bit1	Bit0
TH1	TH17	TH16	TH15	TH14	TH13	TH12	TH11	TH10
R/W	R/W	R/W	R/W	R/W	R/W	R/W	R/W	R/W
复位值	0	0	0	0	0	0	0	0

Bit7~Bit0      TH1<7:0>: 定时器1高位数据寄存器（同时作为计数器高位）。

### 9.2.7 功能时钟控制寄存器 CKCON

0x8E	Bit7	Bit6	Bit5	Bit4	Bit3	Bit2	Bit1	Bit0
CKCON	WTS2	WTS1	WTS0	T1M	T0M	--	--	--
R/W	R/W	R/W	R/W	R/W	R/W	R/W	R/W	R/W
复位值	0	0	0	0	0	1	1	1

Bit7~Bit5      WTS<2:0>: WDT溢出时间选择位;  
                   000=  $2^{17} \times T_{sys}$ ;  
                   001=  $2^{18} \times T_{sys}$ ;  
                   010=  $2^{19} \times T_{sys}$ ;  
                   011=  $2^{20} \times T_{sys}$ ;  
                   100=  $2^{21} \times T_{sys}$ ;  
                   101=  $2^{22} \times T_{sys}$ ;  
                   110=  $2^{24} \times T_{sys}$ ;  
                   111=  $2^{26} \times T_{sys}$ 。

Bit4            T1M: Timer1 的时钟源选择位;  
                   0=  $F_{sys}/12$ ;  
                   1=  $F_{sys}/4$ 。

Bit3            T0M: Timer0 的时钟源选择位;  
                   0=  $F_{sys}/12$ ;  
                   1=  $F_{sys}/4$ 。

Bit2~Bit0      -- 保留, 须均为 1。

## 9.3 Timer0/1 中断

Timer0/1 可以通过 IE 寄存器使能或关闭中断，还可以通过 IP 寄存器设置高/低优先级，其中断相关位如下：

### 9.3.1 中断屏蔽寄存器 IE

0xA8	Bit7	Bit6	Bit5	Bit4	Bit3	Bit2	Bit1	Bit0
IE	EA	ES1	ET2	ES0	ET1	EX1	ET0	EX0
R/W	R/W	R/W	R/W	R/W	R/W	R/W	R/W	R/W
复位值	0	0	0	0	0	0	0	0

Bit7	EA: 全局中断允许位; 1= 允许所有未被屏蔽的中断; 0= 禁止所有中断。
Bit6	ES1: UART1中断允许位; 1= 允许UART1中断; 0= 禁止UART1中断。
Bit5	ET2: TIMER2总中断允许位; 1= 允许TIMER2 所有中断; 0= 禁止TIMER2 所有中断。
Bit4	ES0: UART0中断允许位; 1= 允许UART0中断; 0= 禁止UART0中断。
Bit3	ET1: TIMER1中断允许位; 1= 允许TIMER1中断; 0= 禁止TIMER1中断。
Bit2	EX1: 外部中断1中断允许位; 1= 允许外部中断1中断; 0= 禁止外部中断1中断。
Bit1	ET0: TIMER0中断允许位; 1= 允许TIMER0中断; 0= 禁止TIMER0中断。
Bit0	EX0: 外部中断0中断允许位; 1= 允许外部中断0中断; 0= 禁止外部中断0中断。

### 9.3.2 中断优先级控制寄存器 IP

0xB8	Bit7	Bit6	Bit5	Bit4	Bit3	Bit2	Bit1	Bit0
IP	--	PS1	PT2	PS0	PT1	PX1	PT0	PX0
R/W	R/W	R/W	R/W	R/W	R/W	R/W	R/W	R/W
复位值	0	0	0	0	0	0	0	0

Bit7	--	保留，须为0。
Bit6	PS1:	UART1中断优先级控制位； 1= 设置为高级中断； 0= 设置为低级中断。
Bit5	PT2:	TIMER2中断优先级控制位； 1= 设置为高级中断； 0= 设置为低级中断。
Bit4	PS0:	UART0中断优先级控制位； 1= 设置为高级中断； 0= 设置为低级中断。
Bit3	PT1:	TIMER1中断优先级控制位； 1= 设置为高级中断； 0= 设置为低级中断。
Bit2	PX1:	外部中断1中断优先级控制位； 1= 设置为高级中断； 0= 设置为低级中断。
Bit1	PT0:	TIMER0中断优先级控制位； 1= 设置为高级中断； 0= 设置为低级中断。
Bit0	PX0:	外部中断0中断优先级控制位； 1= 设置为高级中断； 0= 设置为低级中断。

### 9.3.3 Timer0/1、INT0/1 中断标志位寄存器 TCON

0x88	Bit7	Bit6	Bit5	Bit4	Bit3	Bit2	Bit1	Bit0
TCON	TF1	TR1	TF0	TR0	IE1	IT1	IE0	IT0
R/W	R/W	R/W	R/W	R/W	R/W	R/W	R/W	R/W
复位值	0	0	0	0	0	0	0	0

Bit7	TF1:	Timer1计数器溢出中断标志位； 1= Timer1计数器溢出，进入中断服务程序时硬件自动清零，也可软件清零； 0= Timer1计数器无溢出。
Bit6	TR1:	Timer1运行控制位； 1= Timer1启动； 0= Timer1关闭。
Bit5	TF0:	Timer0计数器溢出中断标志位； 1= Timer0计数器溢出，进入中断服务程序时硬件自动清零，也可软件清零； 0= Timer0计数器无溢出。
Bit4	TR0:	Timer0运行控制位； 1= Timer0启动； 0= Timer0关闭。

Bit3	IE1: 外部中断1标志位; 1= 外部中断1产生中断, 进入中断服务程序时硬件自动清零, 也可软件清零; 0= 外部中断1没有产生中断。
Bit2	IT1: 外部中断1触发方式控制位; 1= 下降沿触发; 0= 低电平触发。
Bit1	IE0: 外部中断0标志位; 1= 外部中断0产生中断, 进入中断服务程序时硬件自动清零, 也可软件清零; 0= 外部中断0没有产生中断。
Bit0	IT0: 外部中断0触发方式控制位; 1= 下降沿触发; 0= 低电平触发。

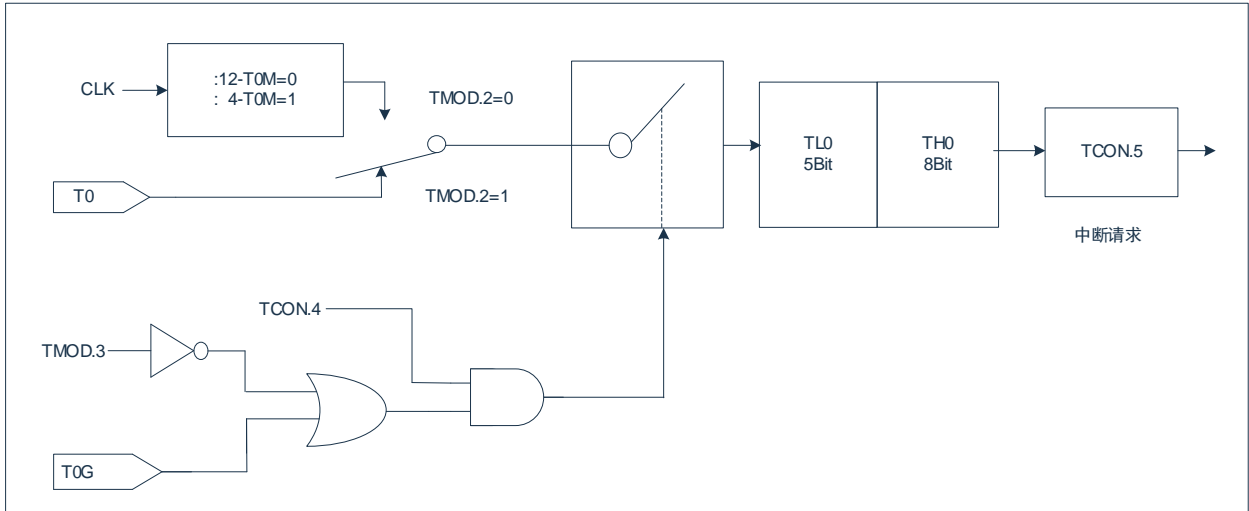
产生中断的标志位可以通过软件清零, 与通过硬件清零的结果相同。也就是说, 可以通过软件来产生中断 (不建议通过写标志位来产生中断) 或者取消待处理的中断。

TF0, TF1 标志位在没有开启中断的情况下, 可以通过写 0 清除。

## 9.4 Timer0 工作模式

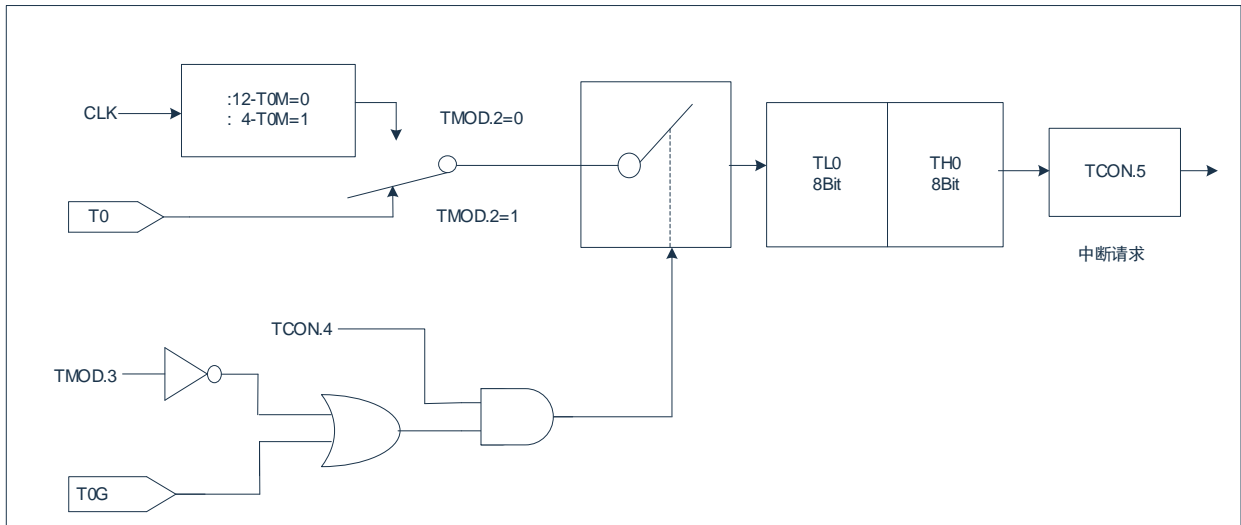
### 9.4.1 T0 -模式 0（13 位定时/计数模式）

在这种模式下，定时器 0 是 13 位的寄存器。当计数器所有的位由 1 向 0 翻转后，定时器 0 中断标志 TF0 置 1。当 TCON.4=1 且 TMOD.3=0 或 TCON.4=1，TMOD.3=1，T0G=1 时，计数输入使能到定时器 0。（设置 TMOD.3=1 允许定时器 0 由外部引脚 T0G 控制，以便脉宽测量）。13 位的寄存器由 TH0 和 TL0 低 5 位组成。TL0 高 3 位应忽略。Timer0 模式 0 结构框图如下图所示：



### 9.4.2 T0 -模式 1（16 位定时/计数模式）

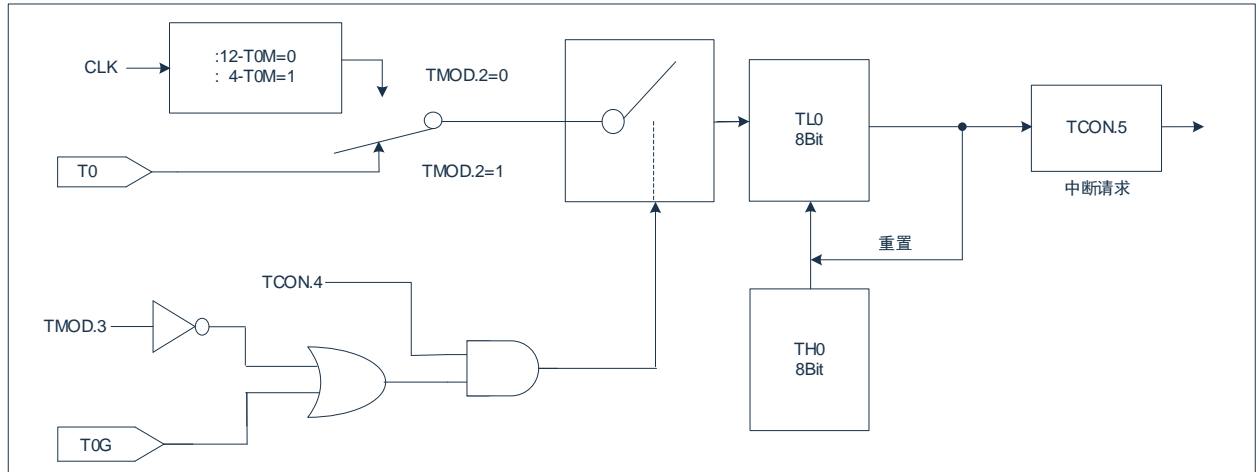
模式 1 与模式 0 相同，只是模式 1 下定时器 0 数据寄存器 16 位全部运行。Timer0 模式 1 结构框图如下图所示：





### 9.4.3 T0 -模式 2（8 位自动重装定时/计数模式）

模式 2 下定时器寄存器是一个配有自动重装模式的 8 位计数器（TL0），如下图所示。来自 TL0 的溢出不仅使 TF0 置 1，而且还将 TH0 的内容由软件重装到 TL0。重装过程中 TH0 的值保持不变。Timer0 模式 2 结构框图如下图所示：



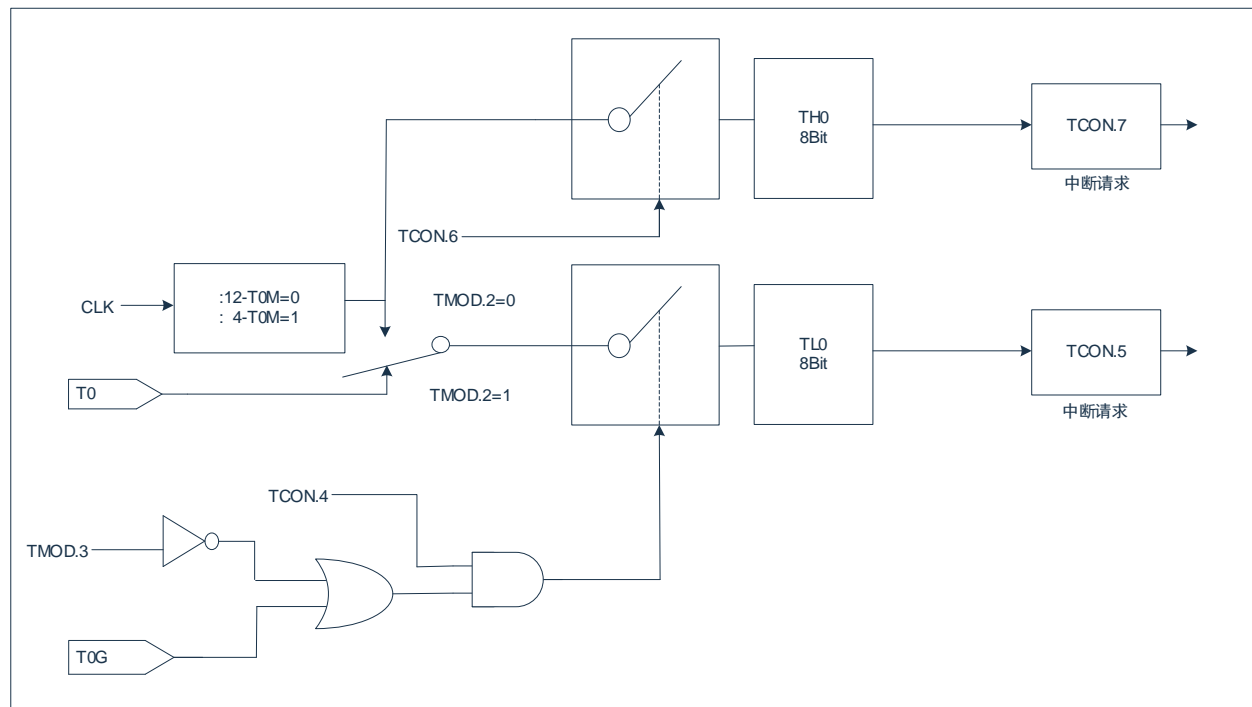
### 9.4.4 T0 -模式 3（两个单独的 8 位定时/计数器）

模式 3 下的定时器 0 将 TL0 和 TH0 设置为两个独立的计数器。定时器 0 模式 3 的逻辑如下图所示。

TL0 可工作为定时器或计数器，并使用定时器 0 的控制位：如 CT0、TR0、GATE0 和 TF0。

TH0 只能工作为定时器，且使用定时器 1 的 TR1 和 TF1 标志并控制定时器 1 的中断。

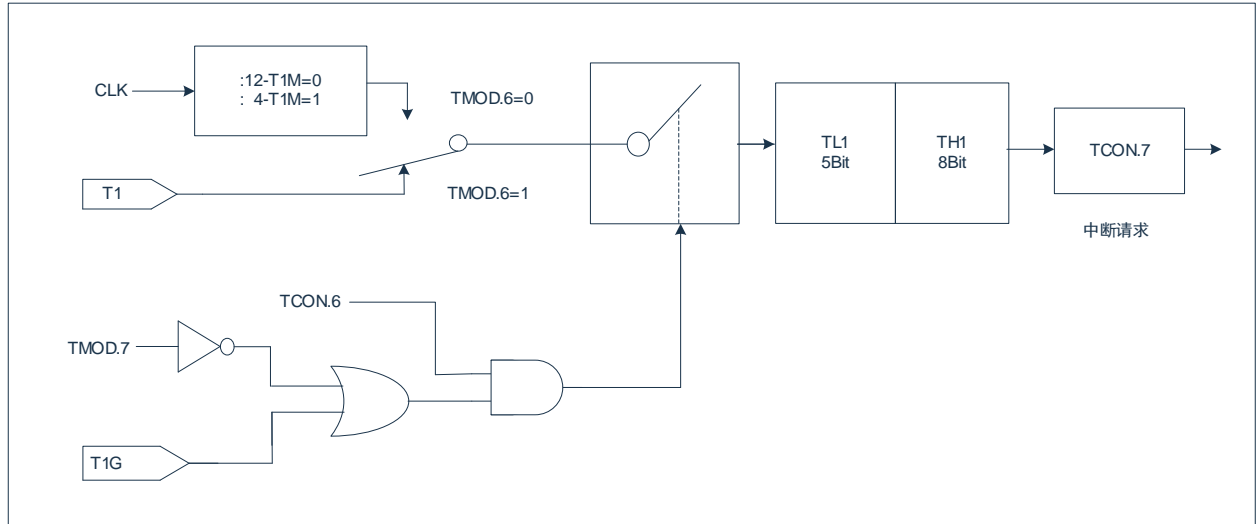
需要使用两个 8 位定时器/计数器时可以使用模式 3。当定时器 0 处于模式 3 时，定时器 1 可以通过切换到自己的模式 3 而将其关闭，或者仍然可以被串行通道用作波特率发生器，或在不需要定时器 1 中断的任何应用中。Timer0 模式 3 结构框图如下图所示：



## 9.5 Timer1 工作模式

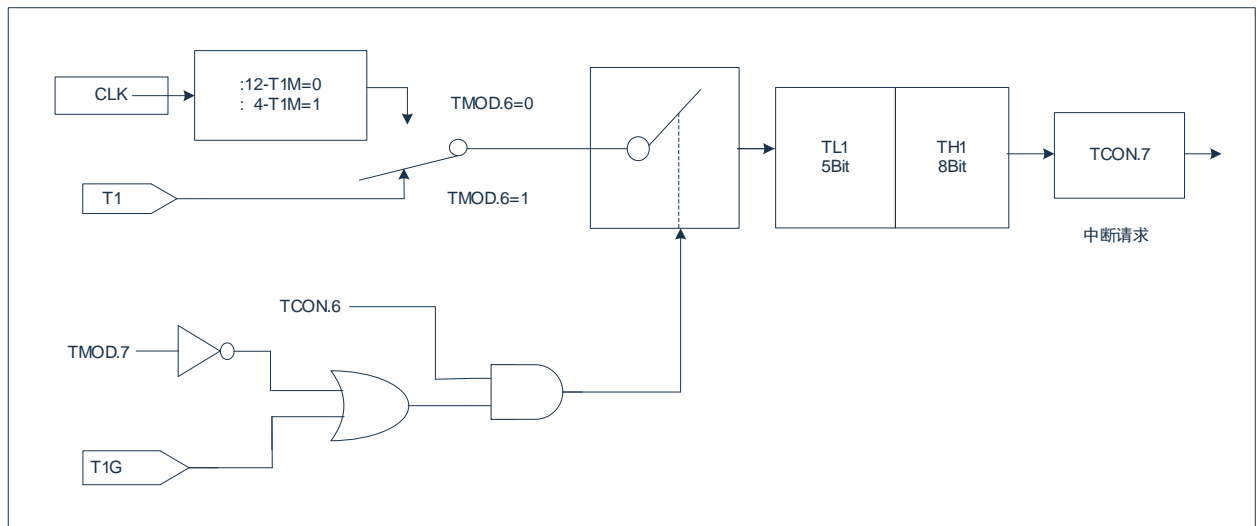
### 9.5.1 T1 -模式 0（13 位定时/计数模式）

在这种模式下，定时器 1 是 13 位的寄存器。当计数器所有的位由 1 向 0 翻转后，定时器 1 中断标志 TF1 置 1。当 TCON.6=1 且 TMOD.7=0 或当 TCON.6=1，TMOD.7=1 且 T1G=1 时，计数输入使能到定时器 1。（设置 TMOD.7=1 允许定时器 1 由外部引脚 T1G 控制，以便脉宽测量）。13 位的寄存器由 TH1 8 位和 TL1 低 5 位组成。TL1 高三位应忽略。Timer1 模式 0 结构框图如下图所示：



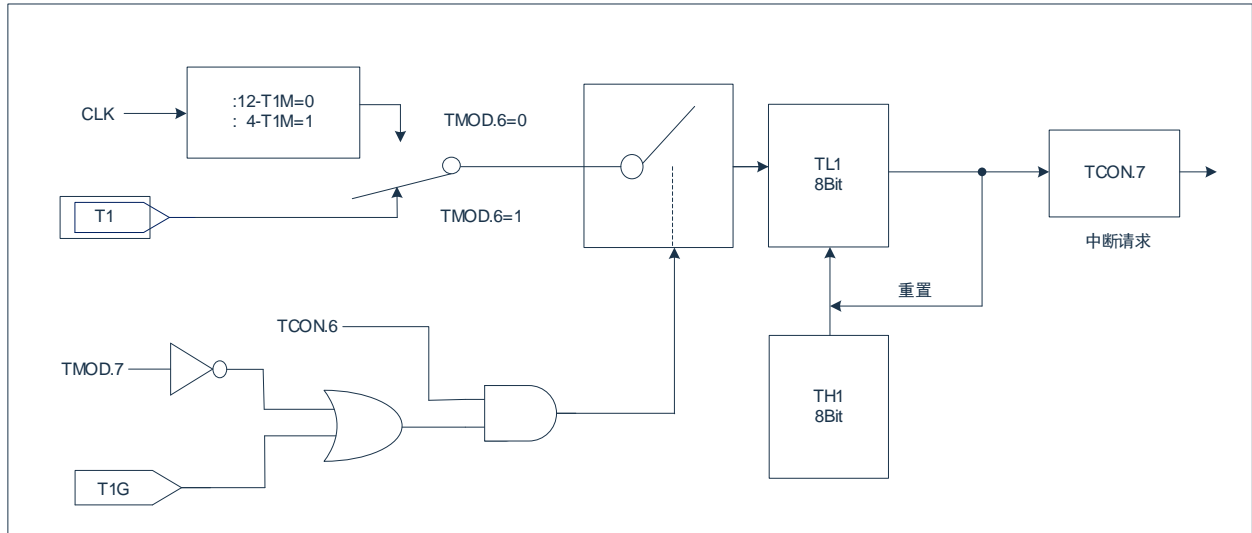
### 9.5.2 T1 -模式 1（16 位定时/计数模式）

模式 1 与模式 0 相同，只是模式 1 下定时器 1 寄存器 16 位全部运行。Timer1 模式 1 结构框图如下图所示：



### 9.5.3 T1 -模式 2（8 位自动重装定时/计数模式）

模式 2 下定时器 1 寄存器是一个配有自动重装模式的 8 位计数器（TL1），如下图所示。来自 TL1 的溢出不仅使 TF1 置 1，而且还将 TH1 的内容由软件重装到 TL1。重装过程中 TH1 的值保持不变。Timer1 模式 2 结构框图如下图所示：



### 9.5.4 T1 -模式 3（停止计数）

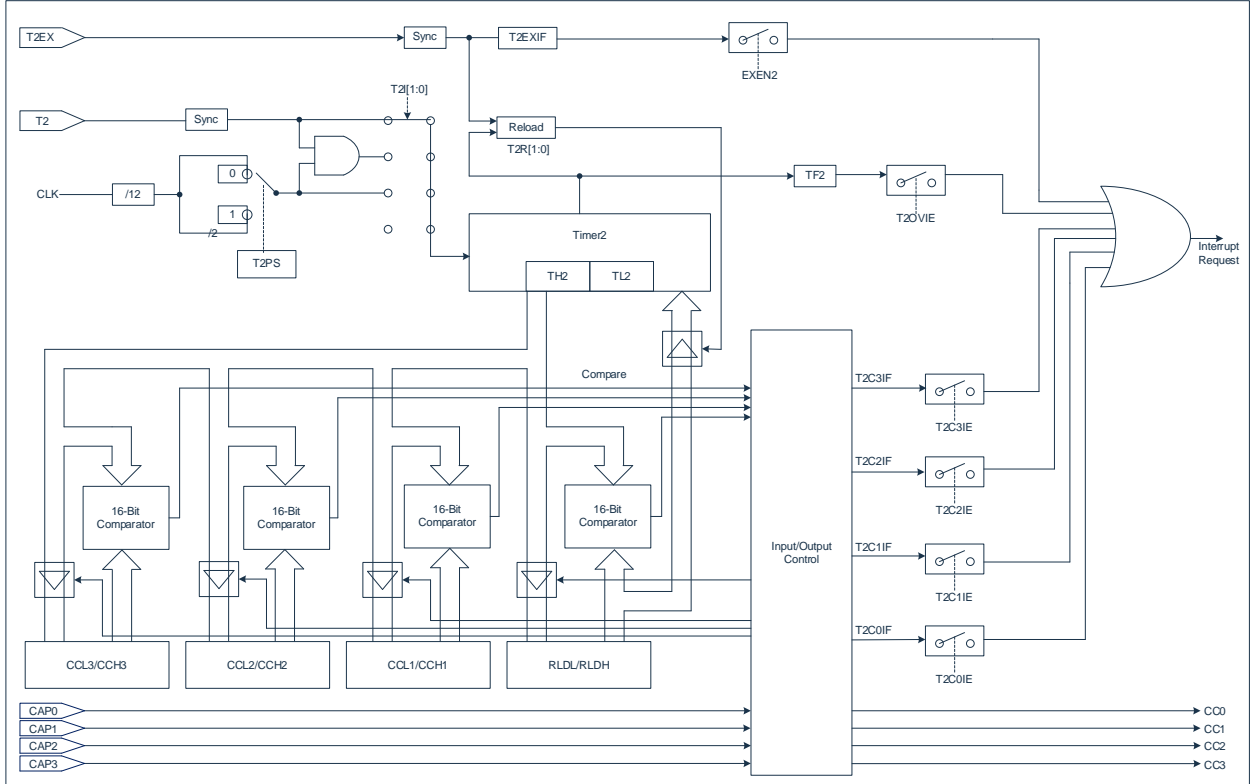
模式 3 中的定时器 1 停止计数，其效果与设置 TR1=0 相同。

## 10. 定时计数器 2 (Timer2)

具有额外的比较/捕获/重装功能的定时器 2 是最核心的外设单元之一。它可以用于各种数字信号的生成和事件捕获，比如脉冲发生、脉冲宽度调制、脉宽测量等。

### 10.1 概述

具有附加比较/捕获/重装寄存器功能的定时器 2 的结构框图如下图所示：



## 10.2 相关寄存器

### 10.2.1 Timer2 控制寄存器 T2CON

0xC8	Bit7	Bit6	Bit5	Bit4	Bit3	Bit2	Bit1	Bit0
T2CON	T2PS	I3FR	CAPES	T2R1	T2R0	T2CM	T2I1	T2I0
R/W	R/W	R/W	R/W	R/W	R/W	R/W	R/W	R/W
复位值	0	0	0	0	0	0	0	0

Bit7	T2PS: Timer2 时钟预分频选择位; 1= Fsys/24; 0= Fsys/12。
Bit6	I3FR: 捕获通道0输入单边沿选择与比较中断时刻选择位; 捕获通道0模式: 1= 上升沿捕获到RLDL/RLDH寄存器; 0= 下降沿捕获到RLDL/RLDH寄存器。 比较通道0模式: 1= TL2/TH2与RLDL/RLDH从不相等到相等时刻产生中断; 0= TL2/TH2与RLDL/RLDH从相等到不相等时刻产生中断;
Bit5	CAPES: 捕获通道1-3输入单边沿选择（对捕获通道1-3一起生效）。 0= 上升沿捕获到CCL1/CCH1-CCL3/CCH3寄存器; 1= 下降沿捕获到CCL1/CCH1-CCL3/CCH3寄存器。
Bit4~Bit3	T2R<1:0>: Timer2 加载模式选择位; 0x= 重装禁止; 10= 加载模式1: Timer2溢出时自动重装; 11= 加载模式2: 在T2EX引脚下降沿重装。
Bit2	T2CM: 比较模式选择; 1= 比较模式1; 0= 比较模式0。
Bit1~Bit0	T2I<1:0>: Timer2时钟输入选择位; 00= Timer2停止; 01= 系统时钟的分频（由T2PS控制分频选择）; 10= 外部引脚T2作事件输入（事件计数模式）; 11= 外部引脚T2作门控输入（门控定时模式）。

### 10.2.2 Timer2 数据寄存器低位 TL2

0xCC	Bit7	Bit6	Bit5	Bit4	Bit3	Bit2	Bit1	Bit0
TL2	TL27	TL26	TL25	TL24	TL23	TL22	TL21	TL20
R/W	R/W	R/W	R/W	R/W	R/W	R/W	R/W	R/W
复位值	0	0	0	0	0	0	0	0

Bit7~Bit0 TL2<7:0>: 定时器2低位数据寄存器（同时作为计数器低位）。

### 10.2.3 Timer2 数据寄存器高位 TH2

0xCD	Bit7	Bit6	Bit5	Bit4	Bit3	Bit2	Bit1	Bit0
TH2	TH27	TH26	TH25	TH24	TH23	TH22	TH21	TH20
R/W	R/W	R/W	R/W	R/W	R/W	R/W	R/W	R/W
复位值	0	0	0	0	0	0	0	0

Bit7~Bit0      TH2<7:0>: 定时器2高位数据寄存器（同时作为计数器低位）。

### 10.2.4 Timer2 比较/捕获/自动重装寄存器低位 RLDL

0xCA	Bit7	Bit6	Bit5	Bit4	Bit3	Bit2	Bit1	Bit0
RLDL	RLDL7	RLDL6	RLDL5	RLDL4	RLDL3	RLDL2	RLDL1	RLDL0
R/W	R/W	R/W	R/W	R/W	R/W	R/W	R/W	R/W
复位值	0	0	0	0	0	0	0	0

Bit7~Bit0      RLDL<7:0>: 定时器2比较/捕获/自动重装寄存器低位。

### 10.2.5 Timer2 比较/捕获/自动重装寄存器高位 RLDH

0xCB	Bit7	Bit6	Bit5	Bit4	Bit3	Bit2	Bit1	Bit0
RLDH	RLDH7	RLDH6	RLDH5	RLDH4	RLDH3	RLDH2	RLDH1	RLDH0
R/W	R/W	R/W	R/W	R/W	R/W	R/W	R/W	R/W
复位值	0	0	0	0	0	0	0	0

Bit7~Bit0      RLDH<7:0>: 定时器2比较/捕获/自动重装寄存器高位。

### 10.2.6 Timer2 比较/捕获通道 1 寄存器低位 CCL1

0xC2	Bit7	Bit6	Bit5	Bit4	Bit3	Bit2	Bit1	Bit0
CCL1	CCL17	CCL16	CCL15	CCL14	CCL13	CCL12	CCL11	CCL10
R/W	R/W	R/W	R/W	R/W	R/W	R/W	R/W	R/W
复位值	0	0	0	0	0	0	0	0

Bit7~Bit0      CCL1<7:0>: 定时器2比较/捕获通道1寄存器低位。

### 10.2.7 Timer2 比较/捕获通道 1 寄存器高位 CCH1

0xC3	Bit7	Bit6	Bit5	Bit4	Bit3	Bit2	Bit1	Bit0
CCH1	CCH17	CCH16	CCH15	CCH14	CCH13	CCH12	CCH11	CCH10
R/W	R/W	R/W	R/W	R/W	R/W	R/W	R/W	R/W
复位值	0	0	0	0	0	0	0	0

Bit7~Bit0      CCH1<7:0>: 定时器2比较/捕获通道1寄存器高位。

### 10.2.8 Timer2 比较/捕获通道 2 寄存器低位 CCL2

0xC4	Bit7	Bit6	Bit5	Bit4	Bit3	Bit2	Bit1	Bit0
CCL2	CCL27	CCL26	CCL25	CCL24	CCL23	CCL22	CCL21	CCL20
R/W	R/W	R/W	R/W	R/W	R/W	R/W	R/W	R/W
复位值	0	0	0	0	0	0	0	0

Bit7~Bit0          CCL2<7:0>: 定时器2比较/捕获通道2寄存器低位。

### 10.2.9 Timer2 比较/捕获通道 2 寄存器高位 CCH2

0xC5	Bit7	Bit6	Bit5	Bit4	Bit3	Bit2	Bit1	Bit0
CCH2	CCH27	CCH26	CCH25	CCH24	CCH23	CCH22	CCH21	CCH20
R/W	R/W	R/W	R/W	R/W	R/W	R/W	R/W	R/W
复位值	0	0	0	0	0	0	0	0

Bit7~Bit0          CCH2<7:0>: 定时器2比较/捕获通道2寄存器高位。

### 10.2.10 Timer2 比较/捕获通道 3 寄存器低位 CCL3

0xC6	Bit7	Bit6	Bit5	Bit4	Bit3	Bit2	Bit1	Bit0
CCL3	CCL37	CCL36	CCL35	CCL34	CCL33	CCL32	CCL31	CCL30
R/W	R/W	R/W	R/W	R/W	R/W	R/W	R/W	R/W
复位值	0	0	0	0	0	0	0	0

Bit7~Bit0          CCL3<7:0>: 定时器2比较/捕获通道3寄存器低位。

### 10.2.11 Timer2 比较/捕获通道 3 寄存器高位 CCH3

0xC7	Bit7	Bit6	Bit5	Bit4	Bit3	Bit2	Bit1	Bit0
CCH3	CCH37	CCH36	CCH35	CCH34	CCH33	CCH32	CCH31	CCH30
R/W	R/W	R/W	R/W	R/W	R/W	R/W	R/W	R/W
复位值	0	0	0	0	0	0	0	0

Bit7~Bit0          CCH3<7:0>: 定时器2比较/捕获通道3寄存器高位。

### 10.2.12 Timer2 比较捕获控制寄存器 CCEN

0xCE	Bit7	Bit6	Bit5	Bit4	Bit3	Bit2	Bit1	Bit0
CCEN	CMH3	CML3	CMH2	CML2	CMH1	CML1	CMH0	CML0
R/W	R/W	R/W	R/W	R/W	R/W	R/W	R/W	R/W
复位值	0	0	0	0	0	0	0	0

- Bit7~Bit6      CMH3-CML3: 捕获/比较模式控制位;  
                   00= 捕获/比较禁止;  
                   01= 捕获操作在通道3的上升沿或下降沿触发(CAPES选择);  
                   10= 比较模式使能;  
                   11= 捕获操作在写CCL3时触发或通道3的双沿触发。
- Bit5~Bit4      CMH2-CML2: 捕获/比较模式控制位;  
                   00= 捕获/比较禁止;  
                   01= 捕获操作在通道2的上升沿或下降沿触发(CAPES选择);  
                   10= 比较模式使能;  
                   11= 捕获操作在写CCL2时触发或通道2的双沿触发。
- Bit3~Bit2      CMH1-CML1: 捕获/比较模式控制位;  
                   00= 捕获/比较禁止;  
                   01= 捕获操作在通道1的上升沿或下降沿触发(CAPES选择);  
                   10= 比较模式使能;  
                   11= 捕获操作在写CCL1时触发或通道1的双沿触发。
- Bit1~Bit0      CMH0-CML0: 捕获/比较模式控制位;  
                   00= 捕获/比较禁止;  
                   01= 捕获操作在通道0的上升沿或下降沿触发(I3FR选择);  
                   10= 比较模式使能;  
                   11= 捕获操作在写RLDL时触发或通道0的双沿触发。



## 10.3 Timer2 中断

定时器 2 可以通过寄存器 IE 使能或关闭总中断，还可以通过 IP 寄存器设置高/低优先级。Timer2 具有 4 种中断类型：

- ◆ 定时溢出中断。
- ◆ 外部引脚 T2EX 下降沿中断。
- ◆ 比较中断。
- ◆ 捕获中断。

设置 Timer2 中断需配置全局中断允许位 (EA=1)、Timer2 总中断允许位 (ET2=1)、及 Timer2 相应中断类型使能位 (T2IE)。Timer2 的 4 种类型中断均共用一个中断向量，进入中断服务程序后，需要判断相关标志位才能确定是哪一种类型产生了中断。

### 10.3.1 中断相关寄存器

#### 10.3.1.1 中断屏蔽寄存器 IE

0xA8	Bit7	Bit6	Bit5	Bit4	Bit3	Bit2	Bit1	Bit0
IE	EA	ES1	ET2	ES0	ET1	EX1	ET0	EX0
R/W	R/W	R/W	R/W	R/W	R/W	R/W	R/W	R/W
复位值	0	0	0	0	0	0	0	0

Bit7	EA: 全局中断允许位; 1= 允许所有未被屏蔽的中断; 0= 禁止所有中断。
Bit6	ES1: UART1中断允许位; 1= 允许UART1中断; 0= 禁止UART1中断。
Bit5	ET2: TIMER2总中断允许位; 1= 允许TIMER2所有中断; 0= 禁止TIMER2所有中断。
Bit4	ES0: UART0中断允许位; 1= 允许UART0中断; 0= 禁止UART0中断。
Bit3	ET1: TIMER1中断允许位; 1= 允许TIMER1中断; 0= 禁止TIMER1中断。
Bit2	EX1: 外部中断1中断允许位; 1= 允许外部中断1中断; 0= 禁止外部中断1中断。
Bit1	ET0: TIMER0中断允许位; 1= 允许TIMER0中断; 0= 禁止TIMER0中断。
Bit0	EX0: 外部中断0中断允许位; 1= 允许外部中断0中断; 0= 禁止外部中断0中断。

**10.3.1.2 Timer2 中断屏蔽寄存器 T2IE**

0xCF	Bit7	Bit6	Bit5	Bit4	Bit3	Bit2	Bit1	Bit0
T2IE	T2OVIE	T2EXIE	--	--	T2C3IE	T2C2IE	T2C1IE	T2C0IE
R/W	R/W	R/W	R/W	R/W	R/W	R/W	R/W	R/W
复位值	0	0	0	0	0	0	0	0

- Bit7      T2OVIE: Timer2溢出中断允许位;  
           1= 允许中断;  
           0= 禁止中断。
- Bit6      T2EXIE: Timer2外部加载中断允许位;  
           1= 允许中断;  
           0= 禁止中断。
- Bit5~Bit4      -- 保留, 须均为0。
- Bit3      T2C3IE: Timer2比较通道3中断允许位;  
           1= 允许中断;  
           0= 禁止中断。
- Bit2      T2C2IE: Timer2比较通道2中断允许位;  
           1= 允许中断;  
           0= 禁止中断。
- Bit1      T2C1IE: Timer2比较通道1中断允许位;  
           1= 允许中断;  
           0= 禁止中断。
- Bit0      T2C0IE: Timer2比较通道0中断允许位;  
           1= 允许中断;  
           0= 禁止中断。

若开启 Timer2 的中断, 还需要开启 Timer2 的总中断使能位 ET2=1 (IE.5=1)。

**10.3.1.3 中断优先级控制寄存器 IP**

0xB8	Bit7	Bit6	Bit5	Bit4	Bit3	Bit2	Bit1	Bit0
IP	--	PS1	PT2	PS0	PT1	PX1	PT0	PX0
R/W	R/W	R/W	R/W	R/W	R/W	R/W	R/W	R/W
复位值	0	0	0	0	0	0	0	0

- Bit7      -- 保留, 须为0。
- Bit6      PS1: UART1中断优先级控制位;  
           1= 设置为高级中断;  
           0= 设置为低级中断。
- Bit5      PT2: TIMER2中断优先级控制位;  
           1= 设置为高级中断;  
           0= 设置为低级中断。
- Bit4      PS0: UART0 中断优先级控制位;  
           1= 设置为高级中断;  
           0= 设置为低级中断。
- Bit3      PT1: TIMER1中断优先级控制位;  
           1= 设置为高级中断;  
           0= 设置为低级中断。
- Bit2      PX1: 外部中断1中断优先级控制位;  
           1= 设置为高级中断;

- 0= 设置为低级中断。
- Bit1 PT0: TIMER0中断优先级控制位；  
1= 设置为高级中断；  
0= 设置为低级中断。
- Bit0 PX0: 外部中断0中断优先级控制位；  
1= 设置为高级中断；  
0= 设置为低级中断。

#### 10.3.1.4 Timer2 中断标志位寄存器 T2IF

0xC9	Bit7	Bit6	Bit5	Bit4	Bit3	Bit2	Bit1	Bit0
T2IF	TF2	T2EXIF	--	--	T2C3IF	T2C2IF	T2C1IF	T2C0IF
R/W	R/W	R/W	R/W	R/W	R/W	R/W	R/W	R/W
复位值	0	0	0	0	0	0	0	0

- Bit7 TF2: Timer2 计数器溢出中断标志位；  
1= Timer2 计数器溢出，需软件清零；  
0= Timer2 计数器无溢出。
- Bit6 T2EXIF: Timer2 外部加载标志位；  
1= Timer2 的T2EX口产生下降沿，需软件清零；  
0= --
- Bit5~Bit4 -- 保留，须均为0。
- Bit3 T2C3IF: Timer2 比较/捕获通道3标志位；  
1= Timer2 比较通道3 {CCH3:CCL3}={TH2:TL2}或捕获通道3产生了捕获操作，需软件清零。  
0= --
- Bit2 T2C2IF: Timer2 比较/捕获通道2标志位；  
1= Timer2 比较通道2 {CCH2:CCL2}={TH2:TL2}或捕获通道2产生了捕获操作，需软件清零。  
0= --
- Bit1 T2C1IF: Timer2 比较/捕获通道1标志位；  
1= Timer2 比较通道1 {CCH1:CCL1}={TH2:TL2}或捕获通道1产生了捕获操作，需软件清零。  
0= --
- Bit0 T2C0IF: Timer2 比较/捕获通道0标志位；  
1= Timer2 比较通道0{RLDH:RLDL}={TH2:TL2}或捕获通道0产生了捕获操作，需软件清零。  
0= --

### 10.3.2 定时中断

定时中断使能位由寄存器 T2IE[7]设置，中断标志位通过寄存器 T2IF[7]查看。当 Timer2 定时器溢出时，定时器溢出中断标志位 TF2 将会置 1。

### 10.3.3 外部触发中断

外部引脚 T2EX 下降沿触发中断使能位由寄存器 T2IE[6]设置，中断标志位通过寄存器 T2IF[6]查看。当 T2EX 引脚下降沿时，外部加载中断标志位 T2EXIF 将会置 1。

### 10.3.4 比较中断

4 个比较通道均支持比较中断。比较中断使能位由寄存器 T2IE[3:0]设置，中断标志位通过寄存器 T2IF[3:0]查看。

比较通道 0 可选择比较中断产生的时刻，产生中断则会将比较通道 0 的中断标志 T2C0IF 置 1。

I3FR = 0 时，TL2/TH2 与 RLDL/RLDH 从不相等到相等时刻产生中断；

I3FR = 1 时，TL2/TH2 与 RLDL/RLDH 从相等到不相等时刻产生中断；

比较通道 1~3 不能选择中断产生时刻，固定为 TL2/TH2 与 CCxL/CCxH 从不相等到相等时刻产生中断。如果产生中断则会将相应的比较通道中断标志 T2CxIF 置 1。

### 10.3.5 捕获中断

4 个捕获通道均支持外部捕获中断。捕获中断使能位由寄存器 T2IE[3:0]设置，中断标志位通过寄存器 T2IF[3:0]查看。产生捕获操作时会将相应捕获通道的中断标志 T2CxIF 置 1。

注意写操作捕获方式不会产生中断。

## 10.4 Timer2 功能描述

定时器 2 是一个时钟源来自系统时钟、16 位的向上计数定时器。Timer2 可以配置如下功能模式：

- ◆ 定时模式。
- ◆ 重装模式。
- ◆ 门控定时模式。
- ◆ 事件计数模式。
- ◆ 比较模式。
- ◆ 捕获模式。

设置定时器 2 的不同模式，可以用于各种数字信号的生成和事件捕获，比如脉冲发生、脉冲宽度调制、脉宽测量等。

### 10.4.1 定时模式

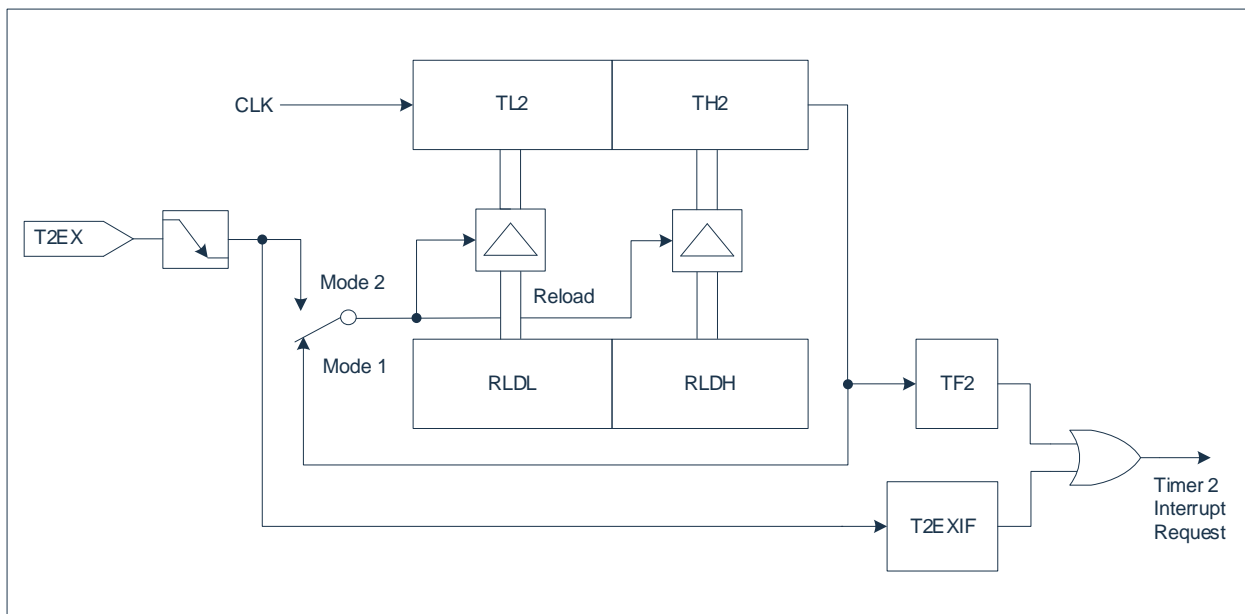
用作定时器功能时，时钟源来自系统时钟。预分频器提供 1/12 或 1/24 的系统频率选择，预分频器的值由寄存器 T2CON 的 T2PS 位选择。因此，16 位定时器寄存器（由 TH2 和 TL2 组成）每 12 个时钟周期或每 24 个时钟周期递增。

### 10.4.2 重装模式

定时器 2 的重装模式由寄存器 T2CON 的 T2R0 和 T2R1 位选择，重装结构框图如下图所示。

在加载模式 1 中：当 Timer2 计数器由全 1 向 0 翻转后（计数器溢出）时，不仅溢出中断标志位 TF2 置 1，而且 Timer2 寄存器自动加载来自 RLDL/RLDH 寄存器的 16 位值，从而覆盖计数值 0x0000，所需的 RLDL/RLDH 值可由软件预设。

在加载模式 2 中：来自 RLDL/RLDH 寄存器的 16 位重装操作由相应 T2EX 输入引脚的下降沿触发。当检测到 T2EX 的下降沿时，外部加载中断标志位 T2EXIF 置 1，同时 Timer2 自动加载 RLDL/RLDH 寄存器的 16 位值作为计数初始值。



### 10.4.3 门控定时模式

Timer2 用作门控定时器功能时，外部输入引脚 T2 作为定时器 2 的门控输入。如果 T2 引脚为高电平，则内部时钟输入被选通到定时器。T2 引脚为低电平则会终止计数。该功能常被用来测量脉冲宽度。

### 10.4.4 事件计数模式

Timer2 用作事件计数功能时，定时计数器在外部输入引脚 T2 的下降沿计数值加 1。在每个系统时钟周期对外部输入信号进行采样，当采样输入在一个周期内显示高电平，在下一个周期内显示为低电平时，计数增加。在接下来的周期再检测到 T2 引脚高到低的变化，则新的计数值更新到定时器数据寄存器中。

### 10.4.5 比较模式

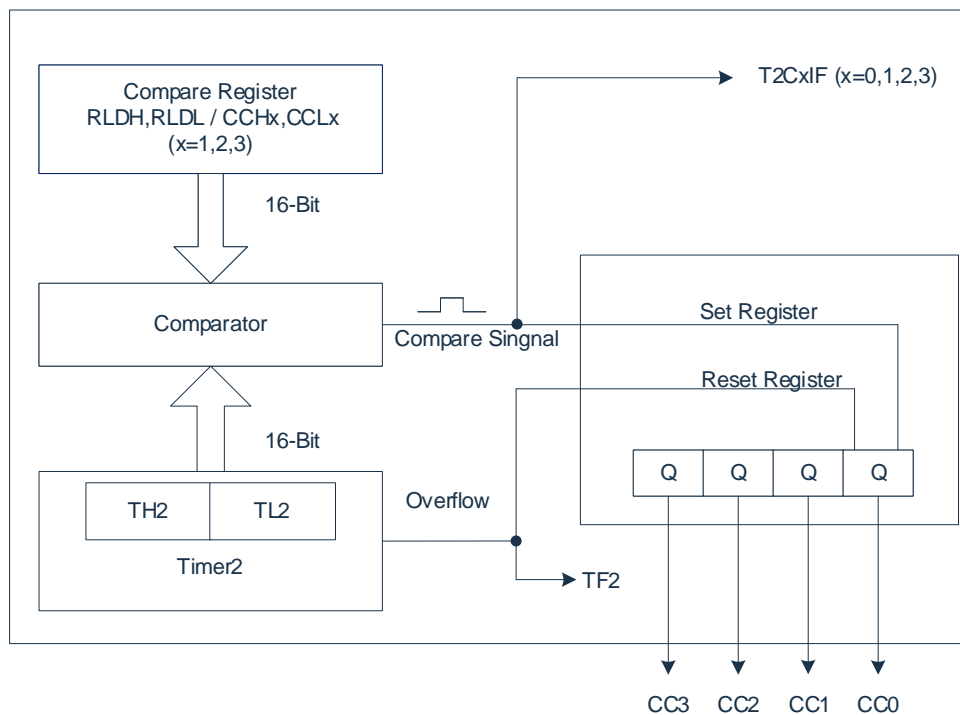
比较功能包含两种模式：比较模式 0 和比较模式 1，由特殊功能寄存器 T2CON 中的 T2CM 位选择。这两种比较模式可产生周期性信号且可改变占空比控制方式，常被用于脉冲宽度调制（PWM）以及需要产生连续方波的控制场合，涵盖了较为广泛的应用。

比较功能的输出通道为 CC0、CC1、CC2、CC3。分别对应 16 位比较寄存器{RLDH, RLDL}、{CCH1, CCL1}、{CCH2, CCL2}、{CCH3, CCL3}与数据寄存器{TH2, TL2}的比较结果输出信号。

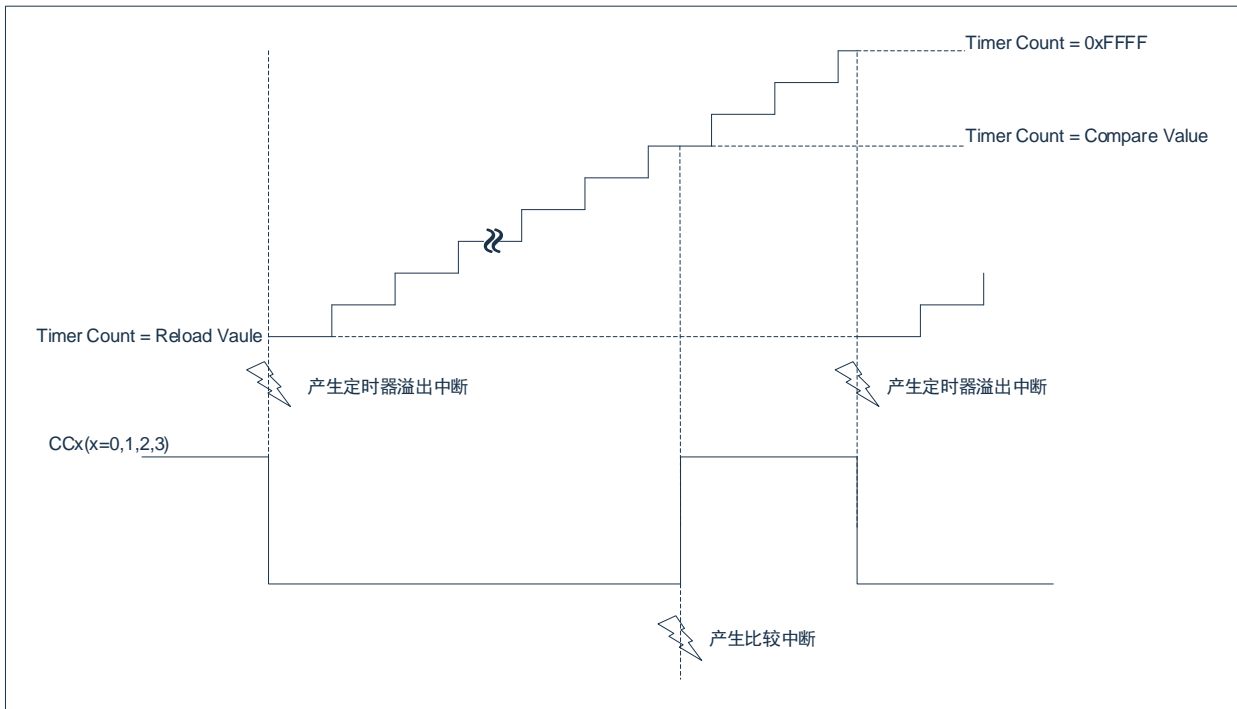
存储在比较寄存器中的 16 位存储值与定时器的计数值进行比较，如果数据寄存器中的计数值与存储值相匹配，则在相应的端口引脚上会产生输出信号的跳变，并产生中断标志位。

#### 10.4.5.1 比较模式 0

在模式 0 中，当定时器的计数值和比较寄存器相等后，比较输出信号从低电平变为高电平。当定时器计数值溢出时，比较输出信号变为低电平。比较输出通道由两个事件直接控制：定时器溢出和比较操作。比较模式 0 的结构框图如下图所示：



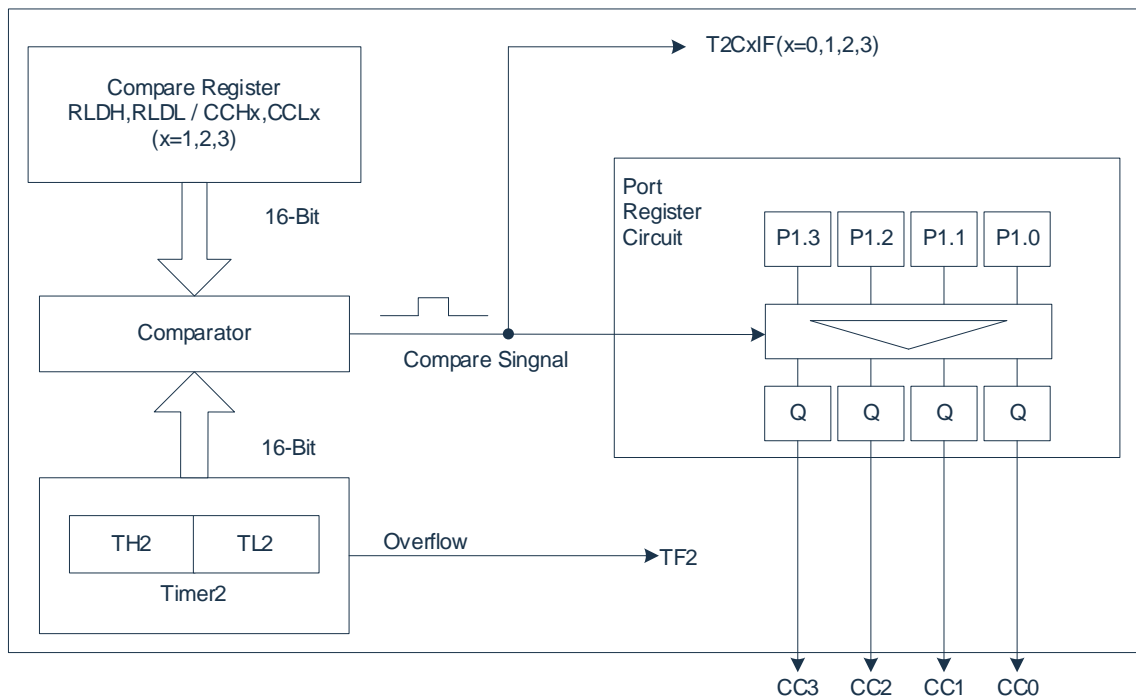
比较模式 0 的输出结构框图如下图所示：



#### 10.4.5.2 比较模式 1

在比较模式 1 中，通常使用在输出信号与恒定信号周期无关、软件自适应地确定输出信号跳变的场合。

如果模式 1 使能，软件将写入到  $CCx$  端口的相应的输出寄存器，在下一个比较匹配发生之前，新的值不会出现在输出引脚上。当定时器 2 计数器与存储的比较值相匹配时，用户可以选择输出信号是进行新的改变还是保持其旧值这两种方式其一。比较模式 1 的结构框图如下图所示：



## 10.4.6 捕获模式

4 个作为捕获功能的 16 位寄存器{RLDH, RLDL}、{CCH1, CCL1}、{CCH2, CCL2}、{CCH3, CCL3}中的每一组寄存器都可用于锁存{TH2, TL2}的当前 16 位值。该功能提供了两种不同的捕获模式。

在模式 0 中，一个外部事件可将定时器 2 的内容锁存到捕获寄存器中。

在模式 1 中，捕获操作发生在写入 16 位捕获寄存器的低位字节（RLDL/CCL1/CCL2/CCL3）时。这种模式允许软件在运行时读取{TH2, TL2}的内容。

捕获通道 0~3 分别选择捕获输入引脚 CAP0~CAP3 的作为输入源信号。

### 10.4.6.1 捕获模式 0

在捕获模式 0 中，捕获通道 0~3（CAP0~CAP3）上的正跳变、负跳变或者正负跳变都将产生捕获事件。捕获事件发生时，定时器的计数值锁存在对应捕获寄存器中。

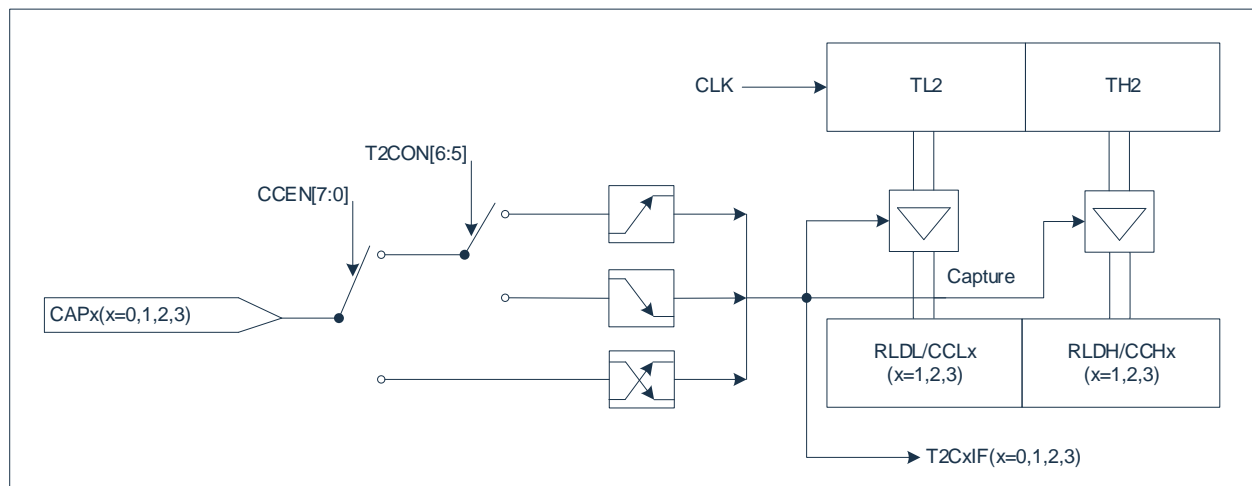
捕获通道 0 上的是正跳变触发捕获操作还是负跳变触发捕获操作取决于 T2CON 的 I3FR 位。I3FR=0，负跳变触发捕获；I3FR=1，正跳变触发捕获。

捕获通道 1~3 上的是正跳变触发捕获操作还是负跳变触发捕获操作取决于 T2CON 的 CAPES 位。CAPES=0，正跳变触发捕获；CAPES=1，负跳变触发捕获。捕获通道 1~3 的选择的跳变方式是相同的

捕获通道 0~3 同时支持双跳变的捕获操作。将 CCEN 寄存器相应的工作模式控制位选择为 11，则该通道支持双跳变的捕获操作。需要注意的是，该工作模式下也支持捕获模式 1，即写操作可产生捕获动作。

捕获模式 0 下，捕获通道 0~3 的外部捕获事件均可产生中断。

捕获模式 0 的结构框图如下图所示：



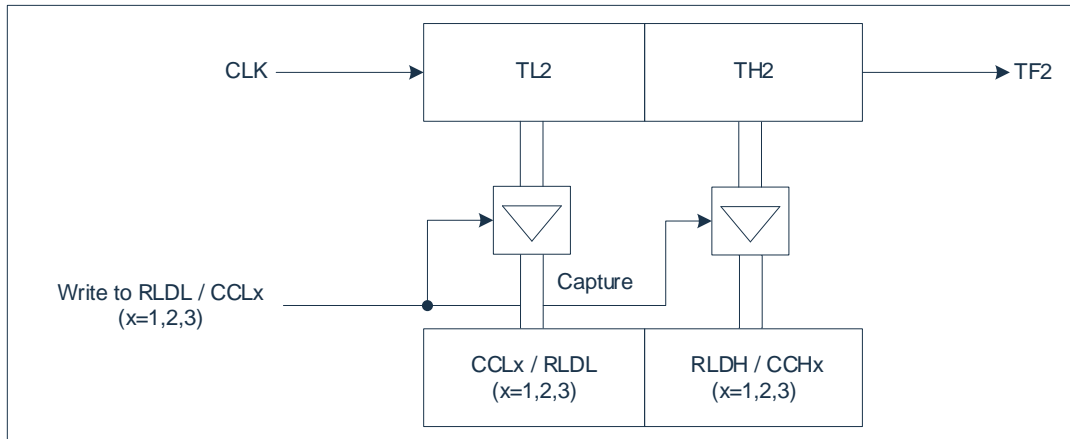


### 10.4.6.2 捕获模式 1

在捕获模式 1 中，捕获操作事件为写捕获寄存器的低位字节指令的执行。写寄存器信号（例如写 RLDL）启动捕获操作，且写入的值与此功能无关。在写指令执行后，定时器 2 的内容将被锁存到相应的捕获寄存器中。

捕获模式 1 下，捕获通道 0~3 的捕获事件不会产生中断请求标志。

捕获模式 1 的结构框图如下图所示：



## 11. 定时器 3/4 (Timer3/4)

定时器 3/4 与定时器 0/1 的相似，是两个 16 位定时器。定时器 3 有四种工作模式，定时器 4 有三种工作模式。与 Timer0/1 相比，Timer3/4 仅提供定时操作。

在定时器启动的情况下，寄存器的值每 12 个或 4 个系统周期递增一次。

### 11.1 概述

定时器 3 和定时器 4 由两个 8 位寄存器{TH3, TL3}和{TH4, TL4}组成。定时器 3, 4 在四种相同的模式下工作。Timer3 和 Timer4 模式如下所述：

模式	M1	M0	功能描述
0	0	0	THx[7:0], TLx[4:0]组成 13 位定时器
1	0	1	THx[7:0], TLx[7:0]组成 16 位定时器
2	1	0	TLx[7:0]组成 8 位自动重装定时器，从 THx 中重装
3	1	1	TL3, TH3 为两个 8 位定时器，Timer4 停止计数

### 11.2 相关寄存器

#### 11.2.1 Timer3/4 控制寄存器 T34MOD

0xD2	Bit7	Bit6	Bit5	Bit4	Bit3	Bit2	Bit1	Bit0
T34MOD	TR4	T4M	T4M1	T4M0	TR3	T3M	T3M1	T3M0
R/W	R/W	R/W	R/W	R/W	R/W	R/W	R/W	R/W
复位值	0	0	0	0	0	0	0	0

- Bit7            TR4: Timer4运行控制位；  
                  1= Timer4启动；  
                  0= Timer4关闭。
- Bit6            T4M: 定时器4时钟选择位；  
                  1= Fsys/4；  
                  0= Fsys/12。
- Bit5~Bit4      T4M<1:0>: 定时器4模式选择位；  
                  00= 模式0, 13位定时器；  
                  01= 模式1, 16位定时器；  
                  10= 模式2, 8位自动重装定时器；  
                  11= 模式3, 停止计数。
- Bit3            TR3: Timer3运行控制位；  
                  1= Timer3启动；  
                  0= Timer3关闭。
- Bit2            T3M: 定时器3时钟选择位；  
                  1= Fsys/4；  
                  0= Fsys/12。
- Bit1~Bit0      T3M<1:0>: 定时器3模式选择位；  
                  00= 模式0, 13位定时器；  
                  01= 模式1, 16位定时器；  
                  10= 模式2, 8位自动重装定时器；  
                  11= 模式3, 两个独立的8位定时器。

### 11.2.2 Timer3 数据寄存器低位 TL3

0xDA	Bit7	Bit6	Bit5	Bit4	Bit3	Bit2	Bit1	Bit0
TL3	TL37	TL36	TL35	TL34	TL33	TL32	TL31	TL30
R/W	R/W	R/W	R/W	R/W	R/W	R/W	R/W	R/W
复位值	0	0	0	0	0	0	0	0

Bit7~Bit0      TL3<7:0>: 定时器3低位数据寄存器（同时作为定时器低位）。

### 11.2.3 Timer3 数据寄存器高位 TH3

0xDB	Bit7	Bit6	Bit5	Bit4	Bit3	Bit2	Bit1	Bit0
TH3	TH37	TH36	TH35	TH34	TH33	TH32	TH31	TH30
R/W	R/W	R/W	R/W	R/W	R/W	R/W	R/W	R/W
复位值	0	0	0	0	0	0	0	0

Bit7~Bit0      TH3<7:0>: 定时器3高位数据寄存器（同时作为定时器高位）。

### 11.2.4 Timer4 数据寄存器低位 TL4

0xE2	Bit7	Bit6	Bit5	Bit4	Bit3	Bit2	Bit1	Bit0
TL4	TL47	TL46	TL45	TL44	TL43	TL42	TL41	TL40
R/W	R/W	R/W	R/W	R/W	R/W	R/W	R/W	R/W
复位值	0	0	0	0	0	0	0	0

Bit7~Bit0      TL4<7:0>: 定时器4低位数据寄存器（同时作为定时器低位）。

### 11.2.5 Timer4 数据寄存器高位 TH4

0xE3	Bit7	Bit6	Bit5	Bit4	Bit3	Bit2	Bit1	Bit0
TH4	TH47	TH46	TH45	TH44	TH43	TH42	TH41	TH40
R/W	R/W	R/W	R/W	R/W	R/W	R/W	R/W	R/W
复位值	0	0	0	0	0	0	0	0

Bit7~Bit0      TH4<7:0>: 定时器4高位数据寄存器（同时作为定时器高位）。

## 11.3 Timer3/4 中断

定时器 3/4 可以通过 EIE2 寄存器使能或关闭中断，还可以通过 EIP2 寄存器设置高/低优先级，其中断相关位如下：

### 11.3.1 中断屏蔽寄存器 EIE2

0xAA	Bit7	Bit6	Bit5	Bit4	Bit3	Bit2	Bit1	Bit0
EIE2	SPIIE	I2CIE	WDTIE	ADCIE	PWMIE	--	ET4	ET3
R/W	R/W	R/W	R/W	R/W	R/W	R/W	R/W	R/W
复位值	0	0	0	0	0	0	0	0

Bit7	SPIIE: SPI中断使能位; 1= 允许SPI中断; 0= 禁止SPI中断。
Bit6	I2CIE I <sup>2</sup> C中断使能位; 1= 允许I <sup>2</sup> C中断; 0= 禁止I <sup>2</sup> C中断。
Bit5	WDTIE: WDT中断使能位; 1= 允许WDT溢出中断; 0= 禁止WDT溢出中断。
Bit4	ADCIE: ADC中断使能位; 1= 允许ADC中断; 0= 禁止ADC中断。
Bit3	PWMIE: PWM总中断使能位; 1= 允许PWM所有中断; 0= 禁止PWM所有中断。
Bit2	-- 保留, 须为0。
Bit1	ET4: Timer4中断使能位; 1= 允许Timer4中断; 0= 禁止Timer4中断。
Bit0	ET3: Timer3中断使能位; 1= 允许Timer3中断; 0= 禁止Timer3中断。

### 11.3.2 中断优先级控制寄存器 EIP2

0xBA	Bit7	Bit6	Bit5	Bit4	Bit3	Bit2	Bit1	Bit0
EIP2	PSPI	PI2C	PWDT	PADC	PPWM	--	PT4	PT3
R/W	R/W	R/W	R/W	R/W	R/W	R/W	R/W	R/W
复位值	0	0	0	0	0	0	0	0

- Bit7      PSPI: SPI中断优先级控制位;  
           1= 设置为高级中断;  
           0= 设置为低级中断。
- Bit6      PI2C: I<sup>2</sup>C中断优先级控制位;  
           1= 设置为高级中断;  
           0= 设置为低级中断。
- Bit5      PWDT: WDT中断优先级控制位;  
           1= 设置为高级中断;  
           0= 设置为低级中断。
- Bit4      PADC: ADC中断优先级控制位;  
           1= 设置为高级中断;  
           0= 设置为低级中断。
- Bit3      PPWM: PWM中断优先级控制位  
           1= 设置为高级中断;  
           0= 设置为低级中断。
- Bit2      -- 保留, 须为0。
- Bit1      PT4: TIMER4中断优先级控制位;  
           1= 设置为高级中断;  
           0= 设置为低级中断。
- Bit0      PT3: TIMER3中断优先级控制位;  
           1= 设置为高级中断;  
           0= 设置为低级中断。

### 11.3.3 外设中断标志位寄存器 EIF2

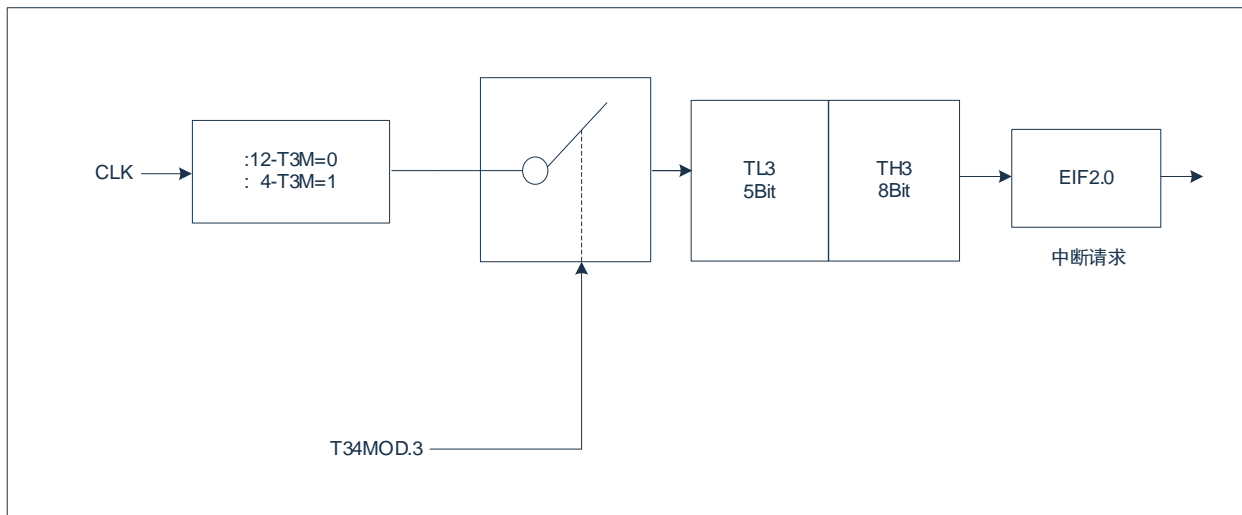
0xB2	Bit7	Bit6	Bit5	Bit4	Bit3	Bit2	Bit1	Bit0
EIF2	SPIIF	I2CIF	--	ADCIF	PWMIF	--	TF4	TF3
R/W	R	R	--	R/W	R	R/W	R/W	R/W
复位值	0	0	0	0	0	0	0	0

- Bit7      SPIIF: SPI总中断指示位，只读；  
           1= SPI产生中断，（清除具体的中断标志位后，此位自动清除）；  
           0= SPI未产生中断。
- Bit6      I2CIF: I<sup>2</sup>C总中断指示位，只读；  
           1= I<sup>2</sup>C产生中断，需软件清零（清除具体的中断标志位后，此位自动清除）；  
           0= I<sup>2</sup>C未产生中断。
- Bit5      -- 保留，须为0。
- Bit4      ADCIF: ADC中断标志位；  
           1= ADC转换完成，需软件清零；  
           0= ADC转换未完成。
- Bit3      PWMIF: PWM总中断指示位，只读；  
           1= PWM产生中断，（清除具体的中断标志位后，此位自动清除）；  
           0= PWM未产生中断。
- Bit2      -- 保留，须为0。
- Bit1      TF4: Timer4定时器溢出中断标志位；  
           1= Timer4定时器溢出，进入中断服务程序时硬件自动清零，也可软件清零；  
           0= Timer4定时器无溢出。
- Bit0      TF3: Timer3定时器溢出中断标志位；  
           1= Timer3定时器溢出，进入中断服务程序时硬件自动清零，也可软件清零；  
           0= Timer3定时器无溢出。

## 11.4 Timer3 工作模式

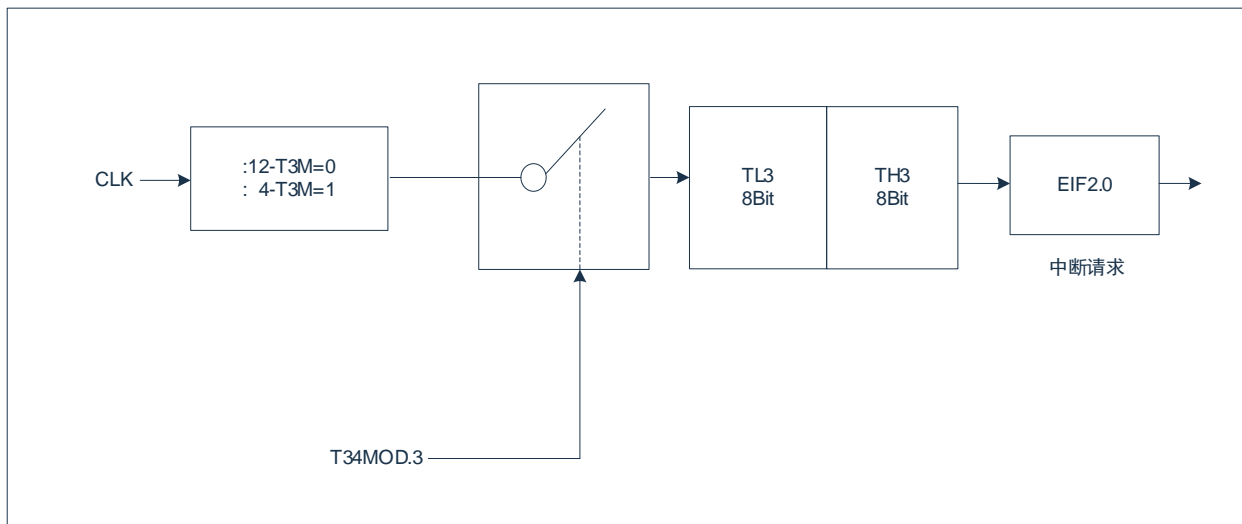
### 11.4.1 T3 -模式 0（13 位定时模式）

在这种模式下，定时器 3 是 13 位的寄存器。当定时器所有的位由 1 向 0 翻转后，定时器 3 中断标志 TF3 置 1。13 位的寄存器由 TH3 和 TL3 低 5 位组成。TL3 高 3 位应忽略。Timer3 模式 0 的结构框图如下图所示：



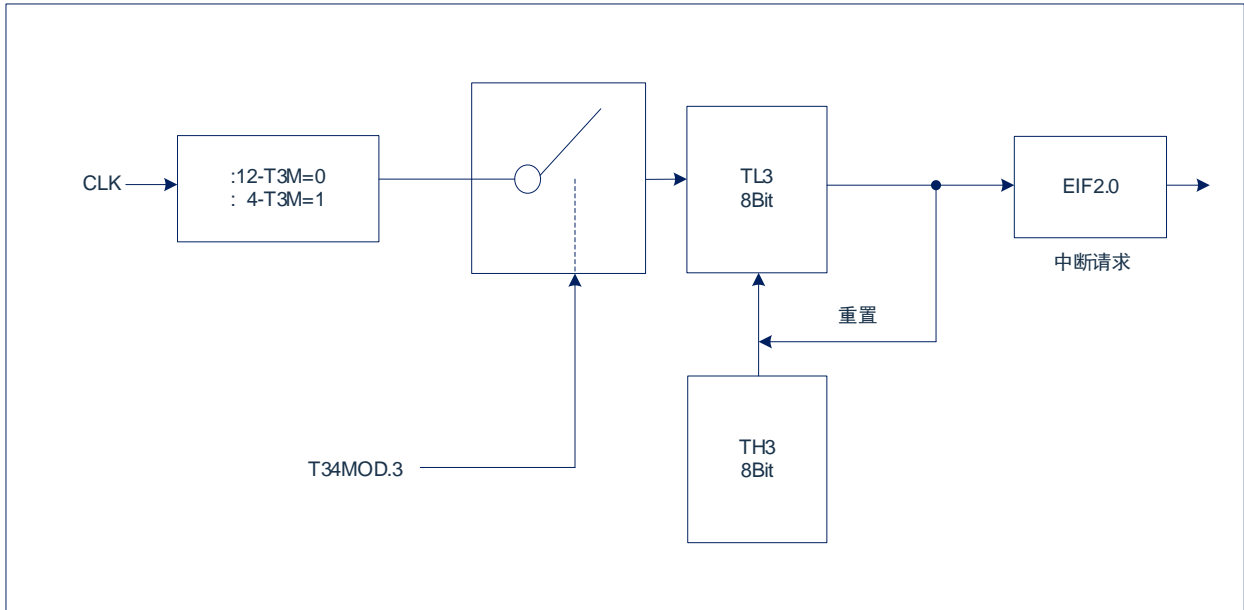
### 11.4.2 T3 -模式 1（16 位定时模式）

模式 1 与模式 0 相同，只是模式 1 下定时器 3 寄存器 16 位全部运行。Timer3 模式 1 的结构框图如下图所示：



### 11.4.3 T3 -模式 2（8 位自动重装定时模式）

模式 2 下定时器 3 寄存器是一个配有自动重装模式的 8 位定时器（TL3），如下图所示。来自 TL3 的溢出不仅使 TF3 置 1，而且还将 TH3 的内容由软件重装到 TL3。重装过程中 TH3 的值保持不变。Timer3 模式 2 的结构框图如下图所示：



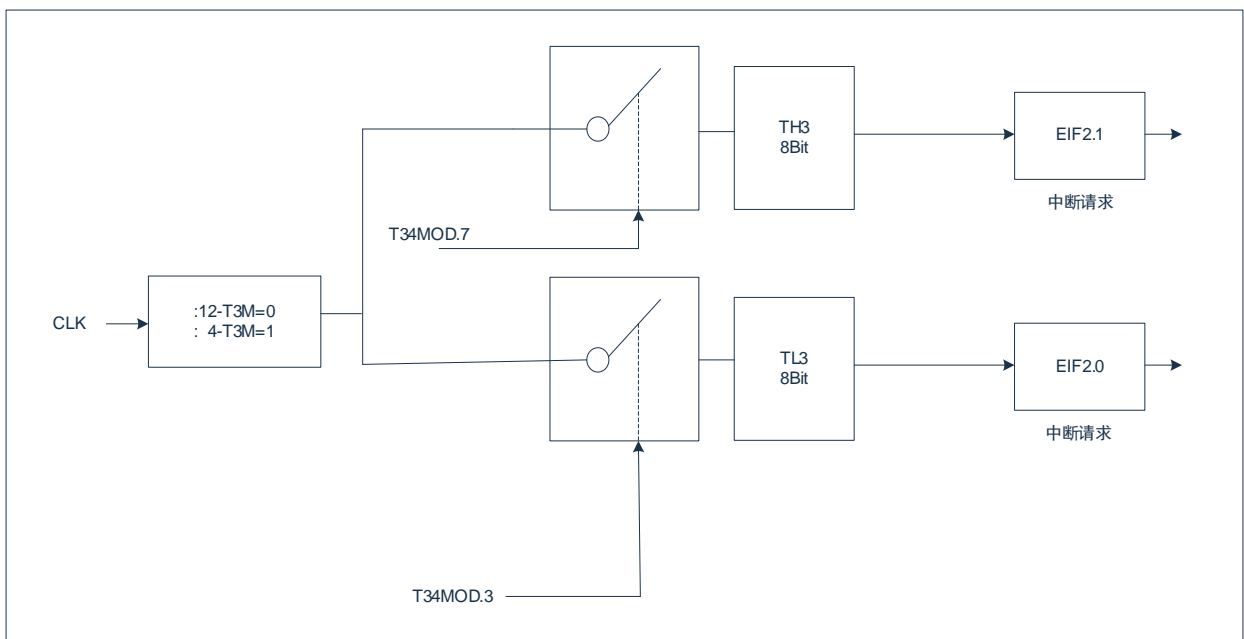
### 11.4.4 T3 -模式 3（两个单独的 8 位定时器）

模式 3 下的定时器 3 将 TL3 和 TH3 设置为两个独立的定时器。定时器 3 模式 3 的逻辑如下图所示。

TL3 工作为 8 位定时器，并使用定时器 3 的控制位：如 TR3，和 TF3。

TH3 工作为 8 位定时器，且使用定时器 4 的 TR4 和 TF4 标志并控制定时器 4 中断。

需要使用两个 8 位定时器时可以使用模式 3。当定时器 3 处于模式 3 时，定时器 4 可以通过切换到自己的模式 3 而将其关闭，或者仍然可以被串行通道用作波特率发生器，或在不需要定时器 4 中断的任何应用中。Timer3 模式 3 的结构框图如下图所示：

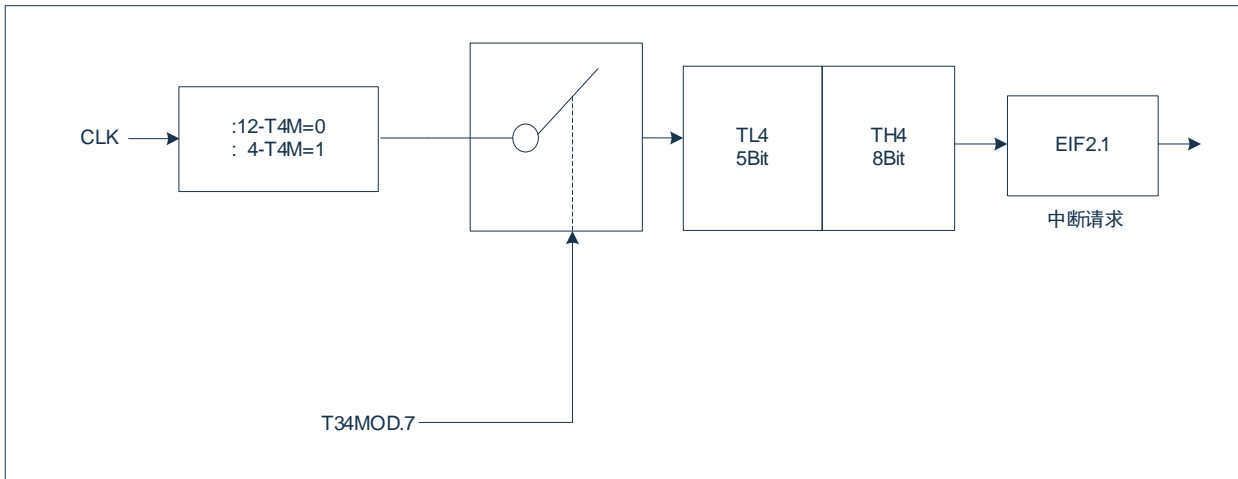




## 11.5 Timer4 工作模式

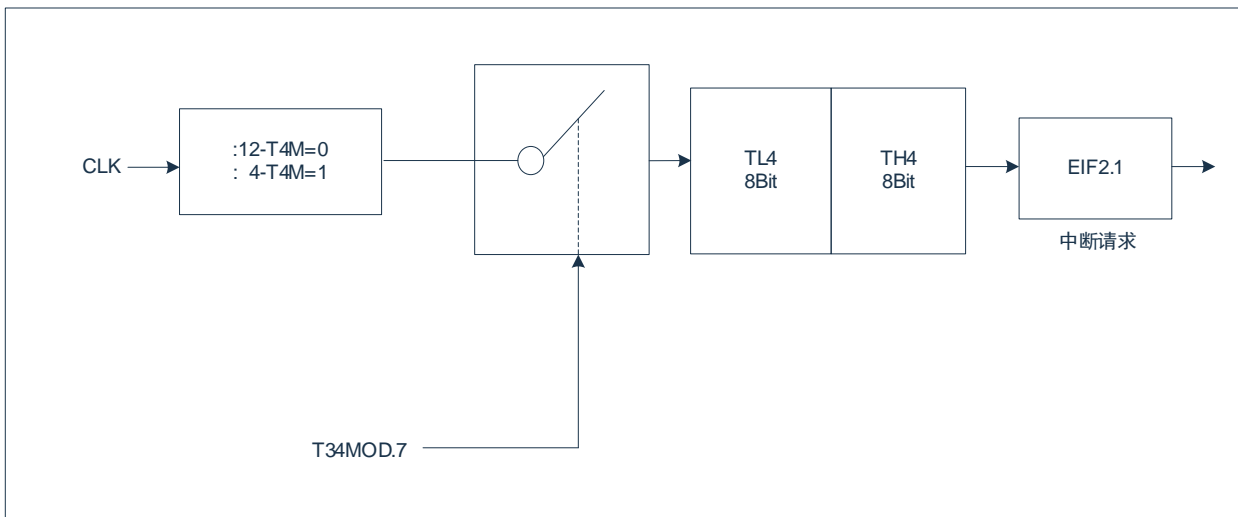
### 11.5.1 T4 -模式 0（13 位定时模式）

在这种模式下，定时器 4 是 13 位的寄存器。当定时器所有的位由 1 向 0 翻转后，定时器 4 中断标志 TF4 置 1。13 位的寄存器由 TH4 8 位和 TL4 低 5 位组成。TL4 高三位应忽略。Timer4 模式 0 的结构框图如下图所示：



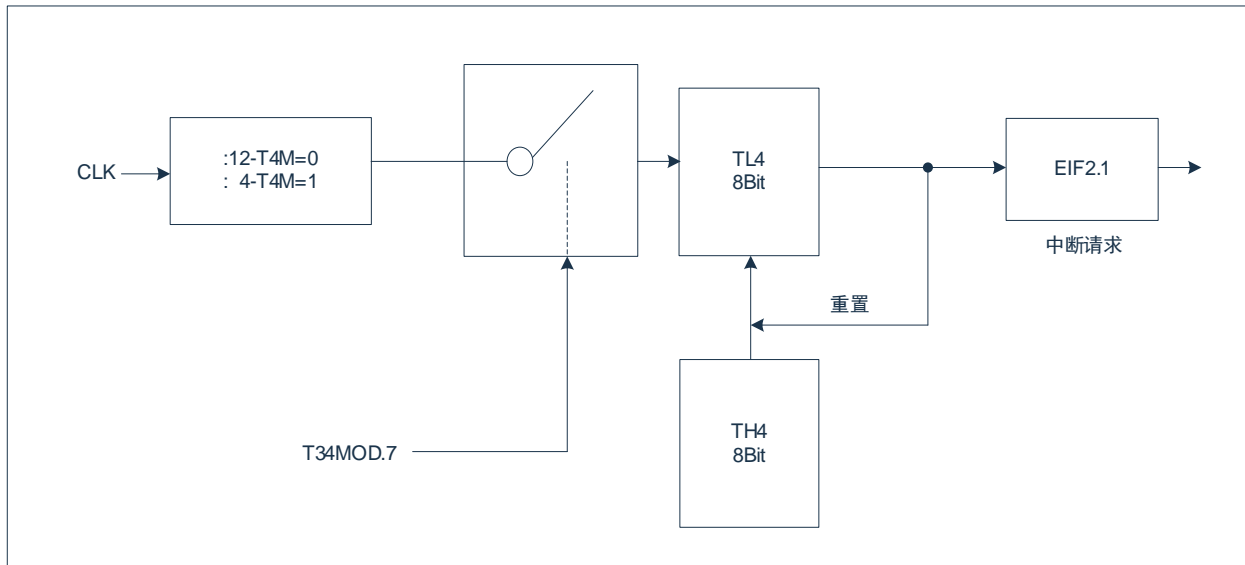
### 11.5.2 T4 -模式 1（16 位定时模式）

模式 1 与模式 0 相同，只是模式 1 下定时器 4 寄存器 16 位全部运行。Timer4 模式 1 的结构框图如下图所示：



### 11.5.3 T4- 模式 2（8 位自动重装定时模式）

模式 2 下定时器 4 寄存器是一个配有自动重装模式的 8 位定时器（TL4），如下图所示。来自 TL4 的溢出不仅使 TF4 置 1，而且还将 TH4 的内容由软件重装到 TL4。重装过程中 TH4 的值保持不变。Timer4 模式 2 的结构框图如下图所示：



### 11.5.4 T4- 模式 3（停止计数）

模式 3 中的定时器 4 停止计数，其效果与设置 `TR4=0` 相同。

## 12. LSE 定时器 (LSE\_Timer)

### 12.1 概述

LSE 定时器是一个时钟源来自外部低速时钟 LSE，16 位向上计数定时器。使用 LSE 定时器功能时，应先设置 LSE 模块使能后，等待 LSE 时钟稳定（约 1.5s），再设置 LSE 计数使能。计数器在 LSE 时钟的上升沿计数值加 1，当计数值等于定时值时，中断标志位 LSECON[0]置 1，同时计数器又重新从 0 开始计数。定时值由寄存器{LSECRH[7:0]，LSECRL[7:0]}设置。

若休眠之前配置 LSE 定时功能，芯片休眠时 LSE 振荡器和 LSE 定时器仍能继续工作，而不受影响。若休眠前设置 LSE 定时唤醒功能，当计数值等于定时值时，将唤醒系统。

### 12.2 相关寄存器

#### 12.2.1 LSE 定时器数据寄存器低 8 位 LSECRL

F694H	Bit7	Bit6	Bit5	Bit4	Bit3	Bit2	Bit1	Bit0
LSECRL	LSED7	LSED6	LSED5	LSED4	LSED3	LSED2	LSED1	LSED0
读写	R/W	R/W	R/W	R/W	R/W	R/W	R/W	R/W
复位值	1	1	1	1	1	1	1	1

Bit7~Bit0                      LSED<7:0>: LSE定时/唤醒时间数据低8位。

#### 12.2.2 LSE 定时器数据寄存器高 8 位 LSECRH

F695H	Bit7	Bit6	Bit5	Bit4	Bit3	Bit2	Bit1	Bit0
LSECRH	LSED15	LSED14	LSED13	LSED12	LSED11	LSED10	LSED9	LSED8
读写	R/W	R/W	R/W	R/W	R/W	R/W	R/W	R/W
复位值	1	1	1	1	1	1	1	1

Bit7~Bit0                      LSED<15:8>: LSE定时/唤醒时间数据高8位。

#### 12.2.3 LSE 定时器控制寄存器 LSECON

F696H	Bit7	Bit6	Bit5	Bit4	Bit3	Bit2	Bit1	Bit0
LSECON	LSEEN	LSEWUEN	LSECNTEN	LSESTA	LSEIE	--	--	LSEIF
读写	R/W	R/W	R/W	R/W	R/W	R/W	R/W	R/W
复位值	0	0	0	0	0	0	0	0

- Bit7                      LSEEN: LSE模块使能控制；  
1= 使能；  
0= 禁止。
- Bit6                      LSEWUEN: LSE定时器唤醒使能控制；  
1= 使能；  
0= 禁止。
- Bit5                      LSECNTEN: LSE作定时器计数使能控制；  
1= 使能；  
0= 禁止。
- Bit4                      LSESTA: LSE稳定状态位，只读；

	1= LSE稳定;
	0= LSE未稳定。
Bit3	LSEIE: LSE作定时器中断使能控制;
	1= 使能;
	0= 禁止。
Bit2~Bit1	-- 保留, 须均为0。
Bit0	LSEIF: LSE作定时器中断标志位 (软件清0);
	1= 产生中断。
	0= 未产生中断或中断清零。

## 12.3 中断与休眠唤醒

LSE 定时器可以通过 LSECON 寄存器使能或关闭中断, 通过 EIP3 寄存器设置高/低优先级, 其中断相关位如下。

0xBB	Bit7	Bit6	Bit5	Bit4	Bit3	Bit2	Bit1	Bit0
EIP3	--	--	--	PTOUCH	PLVD	PLSE	--	--
R/W	R/W	R/W	R/W	R/W	R/W	R/W	R/W	R/W
复位值	0	0	0	0	0	0	0	0

Bit7~Bit5	-- 保留, 须均为0。
Bit4	PTOUCH: TOUCH中断优先级控制位;
	1= 设置为高级中断;
	0= 设置为低级中断。
Bit3	PLVD: LVD中断优先级控制位;
	1= 设置为高级中断;
	0= 设置为低级中断。
Bit2	PLSE: LSE中断优先级控制位;
	1= 设置为高级中断;
	0= 设置为低级中断。
Bit1~Bit0	-- 保留, 须均为0。

当 LSE 定时器的计数值等于定时值时, 定时器中断标志位 LSEIF 置 1。若全局中断使能 (EA=1), 并且 LSE 定时器中断使能 (LSEIE=1), CPU 将执行中断服务程序。

采用 LSE 定时中断唤醒休眠模式, 需在休眠之前打开 LSEEN、LSECNT、LSEWUEN, 并且设置后休眠状态到唤醒的时间 {LSECRH[7:0], LSECRL[7:0]}。若休眠之前打开全局中断使能和 LSE 中断使能, 休眠唤醒后, 将首先执行中断服务程序, 中断返回之后再执行休眠指令的下一条指令。

## 12.4 功能描述

使用 LSE 定时器功能，需先设置 LSEEN=1，以使能 LSE 定时器功能模块，然后等待 LSE 时钟稳定状态位 LSESTA=1 后，再配置 LSE 定时值(LSECRH[7:0], LSECRL[7:0])，最后设置 LSECNT=1，使能 LSE 计数，开启 LSE 计数功能。LSE 定时器从 0 开始计数，当计数值与定时值相等时，中断标志位置 1，同时将定时值更新为定时器数据寄存器中的值（即 LSE 定时值为计数值与定时值相等之前最后一次写入(LSECRH[7:0], LSECRL[7:0])的值）。定时器最小定时值为 1，若定时值设置为 0，定时器默认将 1 作为定时值。LSE 定时器定时时间计算公式如下：

$$\text{LSE 定时时间} = \frac{1}{32.768} \times (\{ \text{LSECRH}[7:0], \text{LSECRL}[7:0] \} + 1) \text{ ms}$$

LSE 定时器的 LSEEN、LSECNTEN、LSESTA 任意一位为 0，都将清零 LSE 的计数值。

## 13. 唤醒定时器（WUT）

### 13.1 概述

唤醒定时器（Wake Up Timer）是一个时钟源来自内部低速时钟 LSI、用于休眠唤醒的 12 位、向上计数定时器，可用于休眠模式下定时唤醒系统。在系统进入休眠前先配置定时唤醒时间，并使能定时唤醒功能。当芯片进入休眠模式后，WUT 开始计数，计数值等于设置值时，芯片进入休眠唤醒等待状态。

### 13.2 相关寄存器

#### 13.2.1 WUTCRH 寄存器

0xBD	Bit7	Bit6	Bit5	Bit4	Bit3	Bit2	Bit1	Bit0
WUTCRH	WUTEN	--	WUTPS1	WUTPS0	WUTD11	WUTD10	WUTD9	WUTD8
读写	R/W	R	R/W	R/W	R/W	R/W	R/W	R/W
复位值	0	0	0	0	0	0	0	0

Bit7                    WUTEN: 定时唤醒功能使能位；  
                           1= 定时唤醒功能打开；  
                           0= 定时唤醒功能关闭。

Bit6                    -- 保留，须为0；

Bit5~Bit4            WUTPS<1:0>: 定时唤醒计数器时钟分频位；  
                           00= F/1；  
                           01= F/8；  
                           10= F/32；  
                           11= F/256。

Bit3~Bit0            WUTD<11:8>: 定时唤醒时间数据高4位。

#### 13.2.2 WUTCRL 寄存器

0xBC	Bit7	Bit6	Bit5	Bit4	Bit3	Bit2	Bit1	Bit0
WUTCRL	WUTD7	WUTD6	WUTD5	WUTD4	WUTD3	WUTD2	WUTD1	WUTD0
读写	R/W	R/W	R/W	R/W	R/W	R/W	R/W	R/W
复位值	0	0	0	0	0	0	0	0

Bit7~Bit0            WUTD<7:0>: 定时唤醒时间数据低8位。

### 13.3 功能描述

内部唤醒定时器原理为：在系统进入休眠模式后，CPU 与外围所有电路停止工作，而内部的低功耗振荡器 LSI 开始工作，其振荡时钟为 125KHz( $T_{LSI} \approx 8\mu s$ )。为 WUT 计数器提供时钟。

内部唤醒定时寄存器有两个：WUTCRH 和 WUTRCL。

WUTCRH 寄存器的 Bit7 为内部定时唤醒使能位：

- WUTEN=1：打开定时唤醒功能；
- WUTEN=0：关闭定时唤醒。

{WUTCRH[3:0]与 WUTRCL[7:0]}组成 12 位定时唤醒数据寄存器，进入休眠模式后 WUT 计数器开始计时，当 WUT 计数器的值等于定时唤醒数据寄存器的值时，启动系统振荡器，进入唤醒等待状态。

定时唤醒时间： $T=(WUTD[11:0]+1) \times WUTPS \times T_{LSI}$

## 14. 波特率定时器 (BRT)

### 14.1 概述

芯片内部有 1 个 16 位波特率定时器 BRT，主要为 UART 模块提供时钟。

### 14.2 相关寄存器

#### 14.2.1 BRT 模块控制寄存器 BRTCON

F5C0H	Bit7	Bit6	Bit5	Bit4	Bit3	Bit2	Bit1	Bit0
BRTCON	BRTEN	--	--	--	--	CnNS0	CnPS1	CnPS0
R/W	R/W	R/W	R/W	R/W	R/W	R/W	R/W	R/W
复位值	0	0	0	0	0	0	0	0

Bit7	BRTEN: BRT定时器使能位; 1= 使能; 0= 禁止。
Bit6~Bit3	-- 保留, 须均为0;
Bit2~Bit0	BRTCKDIV<2:0> BRT定时器预分频选择位; 000= Fsys/1; 001= Fsys/2; 010= Fsys/4; 011= Fsys/8; 100= Fsys/16; 101= Fsys/32; 110= Fsys/64; 111= Fsys/128。

#### 14.2.2 BRT 定时器数据加载低 8 位寄存器 BRTDL

F5C1H	Bit7	Bit6	Bit5	Bit4	Bit3	Bit2	Bit1	Bit0
BRTDL	BRTDL7	BRTDL6	BRTDL5	BRTDL4	BRTDL3	BRTDL2	BRTDL1	BRTDL0
R/W	R/W	R/W	R/W	R/W	R/W	R/W	R/W	R/W
复位值	0	0	0	0	0	0	0	0

Bit7~Bit0 BRTDL<7:0>: BRT定时器加载值低8位;

#### 14.2.3 BRT 定时器数据加载高 8 位寄存器 BRTDH

F5C2H	Bit7	Bit6	Bit5	Bit4	Bit3	Bit2	Bit1	Bit0
BRTDH	BRTDH7	BRTDH6	BRTDH5	BRTDH4	BRTDH3	BRTDH2	BRTDH1	BRTDH0
R/W	R/W	R/W	R/W	R/W	R/W	R/W	R/W	R/W
复位值	0	0	0	0	0	0	0	0

Bit7~Bit0 BRTDH<7:0>: BRT定时器加载值高8位;



## 14.3 功能描述

BRT 内部有 1 个 16 位递增计数器，其时钟来源于预分频电路，预分频的时钟由定时器预分频选择位 BRTCKDIV 决定，计数器的初值由{BRTDH, BRTDL}来加载。

开启定时器使能位 BRTEN=1 时，计数器开始工作。当 16 位计数器的值等于 FFFFH 时，BRT 计数器发生溢出。溢出后自动加载计数初值到计数器中，然后重新进行计数。

BRT 计数器的溢出信号专门提供给 UART 模块作为波特率的时钟源，溢出时不会产生中断，也没有相应中断结构。BRT 在调试模式下，其时钟不会停止，如果 UART 模块已经开始发送或接收数据，即使芯片进入暂停状态，UART 也会完成整个发送或接收的过程。

BRT 定时器溢出率：

$$BRTov = \frac{F_{sys}}{(65536 - \{BRTDH, BRTDL\}) \times 2^{BRTCKDIV}}$$

## 15. 循环冗余校验单元 (CRC)

### 15.1 概述

为了保证运行过程中的安全，IEC61508 标准要求即使在 CPU 运行中也需要确认数据。此通用 CRC 模块能在 CPU 运行中作为外围功能进行 CRC 运算。通用 CRC 模块通过程序指定要确认的数据进行 CRC 校验，不限于代码闪存区而能用于多用途的检查。

CRC 生成多项式使用 CRC16-CCITT 的“ $X^{16}+X^{12}+X^5+1$ ”。

### 15.2 相关寄存器

#### 15.2.1 CRC 数据输入寄存器 CRCIN

F708H	Bit7	Bit6	Bit5	Bit4	Bit3	Bit2	Bit1	Bit0
CRCIN	CRCIN7	CRCIN6	CRCIN5	CRCIN4	CRCIN3	CRCIN2	CRCIN1	CRCIN0
R/W	R/W	R/W	R/W	R/W	R/W	R/W	R/W	R/W
复位值	0	0	0	0	0	0	0	0

Bit7~Bit0      CRCIN<7:0>    输入需要CRC运输的8位数据。

#### 15.2.2 CRC 运算结果低 8 位数据寄存器 CRCDL

F709H	Bit7	Bit6	Bit5	Bit4	Bit3	Bit2	Bit1	Bit0
CRCDL	CRCDL7	CRCDL6	CRCDL5	CRCDL4	CRCDL3	CRCDL2	CRCDL1	CRCDL0
R/W	R/W	R/W	R/W	R/W	R/W	R/W	R/W	R/W
复位值	0	0	0	0	0	0	0	0

Bit7~Bit0      CRCDL<7:0>    CRC运算结果低8位数据

#### 15.2.3 CRC 运算结果高 8 位数据寄存器 CRCDH

F70AH	Bit7	Bit6	Bit5	Bit4	Bit3	Bit2	Bit1	Bit0
CRCDH	CRCDH15	CRCDH14	CRCDH13	CRCDH12	CRCDH11	CRCDH10	CRCDH9	CRCDH8
R/W	R/W	R/W	R/W	R/W	R/W	R/W	R/W	R/W
复位值	0	0	0	0	0	0	0	0

Bit7~Bit0      CRCDH<15:8>    CRC运算结果高8位数据

## 15.3 功能描述

在写 CRCIN 寄存器后经过 1 个系统时钟，将 CRC 的运算结果保存到 CRCDL/CRCDH 寄存器。如有需要，则在写入覆盖之前需读取前一次的运算数据，否则会被新的运算结果覆盖。

例如：发送数据“12345678H”，按照“12H”、“34H”、“56H”、“78H”的顺序给 CRCIN 寄存器写值，写完后从 CRCDL/CRCDH 寄存器读取为 CRCDL=0xF0,CRCDH=0x67，即数据“12345678H”的位序进行 CRC 运算的结果为 0x67F0。寄存器操作如下：

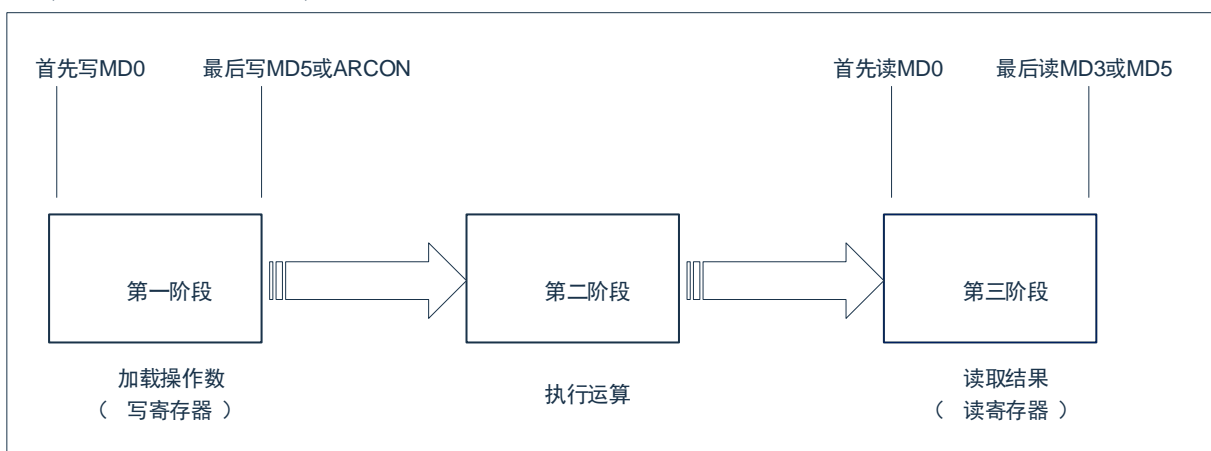
```
CRCIN=0x12;    //发送第一个数
CRCIN=0x34;    //发送第二个数
CRCIN=0x56;    //发送第三个数
CRCIN=0x78;    //发送第四个数
resl=CRCDL;    //读取 CRC 运算结果的低 8 位到变量 resl
resh=CRCDH;    //读取 CRC 运算结果的高 8 位到变量 resh
```

## 16. 乘除法单元 (MDU)

### 16.1 概述

MDU (Multiplication/Division Unit) 模块提供 32bit/16bit 除法、16bit/16bit 除法、16bit\*16bit 乘法、32bit 移位操作、32bit 归一化操作功能，所有操作均为无符号整数运算，其中移位操作支持 32 位数据左移或右移位运算。MDU 模块操作由 7 个寄存器控制 (MD0/MD1/MD2/MD3/MD4/MD5/ARCON)，MD0~MD5 用于存放运算开始前的操作数、运算结束后的结果和余数，ARCON 为控制寄存器。

MDU 模块运算可分为三个阶段，第一阶段为加载操作数 (写寄存器)，第二阶段为执行运算，第三阶段为读取结果 (读寄存器)。第一阶段和第三阶段需操作寄存器，依赖于 CPU 运行，而第二阶段可独立 CPU 运行。当写 MD5 或 ARCON 寄存器启动 MDU 运算，MDU 经过固定时间后，读取寄存器得到运算结果。MDU 模块操作阶段结构框图如下：



### 16.2 相关寄存器

MDU 模块的操作由寄存器 MD0、MD1、MD2、MD3、MD4、MD5、ARCON 控制，各寄存器描述如下：

#### 16.2.1 操作寄存器 MD0

0xE9	Bit7	Bit6	Bit5	Bit4	Bit3	Bit2	Bit1	Bit0
MD0	MD07	MD06	MD05	MD04	MD03	MD02	MD01	MD00
R/W	R/W	R/W	R/W	R/W	R/W	R/W	R/W	R/W
复位值	0	0	0	0	0	0	0	0

Bit7~Bit0 MD0<7:0>: 32bit/16bit除法运算时：写入为被除数的bit7-bit0、读取为商的bit7-bit0；  
 16bit/16bit除法运算时：写入为被除数的bit7-bit0、读取为商的bit7-bit0；  
 16bit\*16bit乘法运算时：写入为第一个乘数的bit7-bit0、读取为积的bit7-bit0；  
 移位操作时：写入/读取数据的bit7-bit0；  
 归一化操作时：写入/读取数据的bit7-bit0。

### 16.2.2 操作寄存器 MD1

0xEA	Bit7	Bit6	Bit5	Bit4	Bit3	Bit2	Bit1	Bit0
MD1	MD17	MD16	MD15	MD14	MD13	MD12	MD11	MD10
R/W	R/W	R/W	R/W	R/W	R/W	R/W	R/W	R/W
复位值	0	0	0	0	0	0	0	0

Bit7~Bit0 MD1<7:0>: 32bit/16bit除法运算时: 写入为被除数的bit15-bit8、读取为商的bit15-bit8;  
 16bit/16bit除法运算时: 写入为被除数的bit15-bit8、读取为商的bit15-bit8;  
 16bit\*16bit乘法运算时: 写入为第一个乘数的bit15-bit8、读取为积的bit15-bit8;  
 移位操作时: 写入/读取数据的bit15-bit8;  
 归一化操作时: 写入/读取数据的bit15-bit8。

### 16.2.3 操作寄存器 MD2

0xEB	Bit7	Bit6	Bit5	Bit4	Bit3	Bit2	Bit1	Bit0
MD2	MD27	MD26	MD25	MD24	MD23	MD22	MD21	MD20
R/W	R/W	R/W	R/W	R/W	R/W	R/W	R/W	R/W
复位值	0	0	0	0	0	0	0	0

Bit7~Bit0 MD2<7:0>: 32bit/16bit除法运算时: 写入为被除数的bit23-bit16、读取为商的bit23-bit16;  
 16bit\*16bit乘法运算时: 读取为积的bit23-bit16;  
 移位操作时: 写入/读取数据的bit23-bit16;  
 归一化操作时: 写入/读取数据的bit23-bit16。

### 16.2.4 操作寄存器 MD3

0xEC	Bit7	Bit6	Bit5	Bit4	Bit3	Bit2	Bit1	Bit0
MD3	MD37	MD36	MD35	MD34	MD33	MD32	MD31	MD30
R/W	R/W	R/W	R/W	R/W	R/W	R/W	R/W	R/W
复位值	0	0	0	0	0	0	0	0

Bit7~Bit0 MD3<7:0>: 32bit/16bit除法运算时: 写入为被除数的bit31-bit24、读取为商的bit31-bit24;  
 16bit\*16bit乘法运算时: 读取为积的bit31-bit24;  
 移位操作时: 写入/读取数据的bit31-bit24;  
 归一化操作时: 写入/读取数据的bit31-bit24。

### 16.2.5 操作寄存器 MD4

0xED	Bit7	Bit6	Bit5	Bit4	Bit3	Bit2	Bit1	Bit0
MD4	MD47	MD46	MD45	MD44	MD43	MD42	MD41	MD40
R/W	R/W	R/W	R/W	R/W	R/W	R/W	R/W	R/W
复位值	0	0	0	0	0	0	0	0

Bit7~Bit0 MD4<7:0>: 32bit/16bit除法运算时: 写入为除数的bit7-bit0、读取为余数的bit7-bit0;  
 16bit/16bit除法运算时: 写入为除数的bit7-bit0、读取为余数的bit7-bit0;  
 16bit\*16bit乘法运算时: 写入为第二个乘数的bit7-bit0。

### 16.2.6 操作寄存器 MD5

0xEE	Bit7	Bit6	Bit5	Bit4	Bit3	Bit2	Bit1	Bit0
MD5	MD57	MD56	MD55	MD54	MD53	MD52	MD51	MD50
R/W	R/W	R/W	R/W	R/W	R/W	R/W	R/W	R/W
复位值	0	0	0	0	0	0	0	0

Bit7~Bit0 MD5<7:0>: 32bit/16bit除法运算时: 写入为除数的bit15-bit8、读取为余数的bit15-bit8;  
 16bit/16bit除法运算时: 写入为除数的bit15-bit8、读取为余数的bit15-bit8;  
 16bit\*16bit乘法运算时: 写入为第二个乘数的bit15-bit8。

### 16.2.7 操作寄存器 ARCON

0xEF	Bit7	Bit6	Bit5	Bit4	Bit3	Bit2	Bit1	Bit0
ARCON	MDEF	MDOV	SLR	SC4	SC3	SC2	SC1	SC0
R/W	R/W	R/W	R/W	R/W	R/W	R/W	R/W	R/W
复位值	0	0	0	0	0	0	0	0

Bit7 MDEF: 错误标志位 (该位由硬件置1)  
 1= MDU模块加载数据过程中写MD0~MD5寄存器时, 置1;  
 0= 读取ARCON寄存器, 该位清0。

Bit6 MDOV: 溢出标志位 (该位由硬件置1)  
 1= 除数为0;  
 或乘法器运算结果大于0xffff;  
 或归一化操作MD37=1;  
 0= 当不匹配为1的条件时该位为0 (通过写MD0寄存器清0该位, 软件写0无效)。

Bit5 SLR: 移位操作方向控制位  
 1= 右移位;  
 0= 左移位。

Bit4~Bit0 SC<4:0>: 移位位数/归一化位数  
 预写00000启动归一化操作功能, 归一化操作完毕后存放归一化位数;  
 预写≠00000 (存放移位位数) 启动移位操作功能。

## 16.3 功能描述

MDU 模块的除法、乘法运算类型由写入 MD0~MD5 的顺序决定，移位和归一化功能运算类型由寄存器 ARCON 控制。MDU 模块乘除法操作顺序如下表所示：

操作阶段	操作顺序	32bit/16bit	16bit/16bit	16bit*16bit
第一阶段	第一个写入	MD0 (被除数的 7-0 位)	MD0 (被除数的 7-0 位)	MD0 (乘数 0 的 7-0 位)
		MD1 (被除数的 15-8 位)	MD1 (被除数的 15-8 位)	MD4 (乘数 1 的 7-0 位)
		MD2 (被除数的 23-16 位)	--	--
		MD3 (被除数的 31-24 位)	--	--
		MD4 (除数的 7-0 位)	MD4 (除数的 7-0 位)	MD1 (乘数 0 的 15-8 位)
	最后一个写入	MD5 (除数的 15-8 位)	MD5 (除数的 15-8 位)	MD5 (乘数 1 的 15-8 位)
第三阶段	第一个读取	MD0 (商的 7-0 位)	MD0 (商的 7-0 位)	MD0 (积的 7-0 位)
		MD1 (商的 15-8 位)	MD1 (商的 15-8 位)	MD1 (积的 15-8 位)
		MD2 (商的 23-16 位)	--	--
		MD3 (商的 31-24 位)	--	--
		MD4 (余数的 7-0 位)	MD4 (余数的 7-0 位)	MD2 (积的 23-16 位)
	最后一个读取	MD5 (余数的 15-8 位)	MD5 (余数的 15-8 位)	MD3 (积的 31-24 位)

MDU 所有运算过程由硬件完成，转换速率快，能为程序运行节省大量的时间。MDU 模块五种操作的第二阶段运算时间如下表所示：

功能	运算结果位数	余数位数	运算时间（第二阶段）
32bit/16bit 除法	32bit	16 bit	16 Tsys
16bit/16bit 除法	16 bit	16 bit	8 Tsys
16bit*16bit 乘法	32bit	--	8 Tsys
32bit 移位操作	32bit	--	2~17 Tsys
32bit 归一化操作	32bit	--	1~17 Tsys

上述表格中的 Tsys 为 MDU 模块的时钟周期；运算时间是 MDU 模块的计算时间，不包括读写寄存器的时间；移位操作和归一化操作的运算时间分别取决于移位位数和操作数，移位操作运算时间最小为 2 个 Tsys，最大为 17 个 Tsys；归一化操作运算时间最小为 1 个 Tsys，最大为 17 个 Tsys。

### 16.3.1 32bit/16bit 除法操作

32 位除以 16 位除法器操作步骤如下：

- 1) 写寄存器 MD0 (被除数的 bit7-bit0)；
- 2) 写寄存器 MD1 (被除数的 bit15-bit8)；
- 3) 写寄存器 MD2 (被除数的 bit23-bit16)；
- 4) 写寄存器 MD3 (被除数的 bit31-bit24)；
- 5) 写寄存器 MD4 (除数的 bit7-bit0)；
- 6) 写寄存器 MD5 (除数的 bit15-bit8)，写完成启动除法操作；
- 7) 等待 16 个 MDU 模块的时钟周期，确保运算完成；
- 8) 读寄存器 MD0 (商的 bit7-bit0)；
- 9) 读寄存器 MD1 (商的 bit15-bit8)；

- 10) 读寄存器 MD2 (商的 bit23-bit16);
- 11) 读寄存器 MD3 (商的 bit31-bit24);
- 12) 读寄存器 MD4 (余数的 bit7-bit0);
- 13) 读寄存器 MD5 (余数的 bit15-bit8), 读完成一次除法运算。

若运算完成后, 不读取运算结果, 可重新写 MD0 启动下一次运算。

如被除数为 0x87654321, 除数为 0x1234 时, 写入 MD0=0x21、MD1=0x43、MD2=0x65、MD3=0x87、MD4=0x34、MD5=0x12, MDU 运算完毕后读取结果为: MD0=0x23、MD1=0x70、MD2=0x07、MD3=0x00、MD4=0x05、MD5=0x06。

### 16.3.2 16bit/16bit 除法操作

16 位除以 16 位除法器操作步骤如下:

- 1) 写寄存器 MD0 (被除数的 bit7-bit0);
- 2) 写寄存器 MD1 (被除数的 bit15-bit8);
- 3) 写寄存器 MD4 (除数的 bit7-bit0);
- 4) 写寄存器 MD5 (除数的 bit15-bit8), 写完成启动除法操作;
- 5) 等待 8 个 MDU 模块的时钟周期;
- 6) 读寄存器 MD0 (商的 bit7-bit0);
- 7) 读寄存器 MD1 (商的 bit15-bit8);
- 8) 读寄存器 MD4 (余数的 bit7-bit0);
- 9) 读寄存器 MD5 (余数的 bit15-bit8), 读完成一次除法运算。

若运算完成后, 不读取运算结果, 可重新写 MD0 启动下一次运算。

如被除数为 0x4321, 除数为 0x1234 时, 写入 MD0=0x21、MD1=0x43、MD4=0x34、MD5=0x12, MDU 运算完毕后读取结果为: MD0=0x03、MD1=0x00、MD4=0x85、MD5=0x0C。

### 16.3.3 16bit\*16bit 乘法操作

16 位乘以 16 位乘法器操作步骤如下:

- 1) 写寄存器 MD0 (第一个乘数的 bit7-bit0);
- 2) 写寄存器 MD4 (第二个乘数的 bit7-bit0);
- 3) 写寄存器 MD1 (第一个乘数的 bit15-bit8);
- 4) 写寄存器 MD5 (第二个乘数的 bit15-bit8), 写完成启动乘法操作;
- 5) 等待 8 个 MDU 模块的时钟周期;
- 6) 读寄存器 MD0 (积的 bit7-bit0);
- 7) 读寄存器 MD1 (积的 bit15-bit8);
- 8) 读寄存器 MD2 (积的 bit23-bit16);
- 9) 读寄存器 MD3 (积的 bit31-bit24), 读完成一次乘法运算。

若运算完成后, 不读取运算结果, 可重新写 MD0 启动下一次运算。

如第一个乘数为 0x8765, 第二个乘数为 0x1234 时, 写入 MD0=0x65、MD4=0x34、MD1=0x87、MD5=0x12, MDU 运算完毕后读取结果为: MD0=0x84、MD1=0x9A、MD2=0xA0、MD3=0x09。



### 16.3.4 32bit 移位操作

32 位移位操作步骤如下：

- 1) 写寄存器 MD0（操作数的 bit7-bit0）；
- 2) 写寄存器 MD1（操作数的 bit15-bit8）；
- 3) 写寄存器 MD2（操作数的 bit23-bit16）；
- 4) 写寄存器 MD3（操作数的 bit31-bit24）；
- 5) 写寄存器 ARCON，写完成启动移位操作；
- 6) 等待 17 个 MDU 模块的时钟周期，确保运算完成；
- 7) 读寄存器 MD0（移位结果的 bit7-bit0）；
- 8) 读寄存器 MD1（移位结果的 bit15-bit8）；
- 9) 读寄存器 MD2（移位结果的 bit23-bit16）；
- 10) 读寄存器 MD3（移位结果的 bit31-bit24），读完成一次移位运算。

若运算完成后，不读取运算结果，可重新写 MD0 启动下一次运算。

如操作数为 0x12345678，右移位 5 位时，写入 MD0=0x78、MD1=0x56、MD2=0x34、MD3=0x12、ARCON=0x25、MDU 运算完毕后读取结果为：MD0=0xB3、MD1=0xA2、MD2=0x91、MD3=0x00。

### 16.3.5 32bit 归一化操作

归一化操作是将操作数左移，直至操作数的最高为 1 结束移位，32 位归一化操作步骤如下：

- 1) 写寄存器 MD0（操作数的 bit7-bit0）；
- 2) 写寄存器 MD1（操作数的 bit15-bit8）；
- 3) 写寄存器 MD2（操作数的 bit23-bit16）；
- 4) 写寄存器 MD3（操作数的 bit31-bit24）；
- 5) 写寄存器 ARCON=0x00，写完成启动归一化操作；
- 6) 等待 17 个 MDU 模块的时钟周期，确保运算完成；
- 7) 读寄存器 MD0（归一化结果的 bit7-bit0）；
- 8) 读寄存器 MD1（归一化结果的 bit15-bit8）；
- 9) 读寄存器 MD2（归一化结果的 bit23-bit16）；
- 10) 读寄存器 MD3（归一化结果的 bit31-bit24），读完成一次归一化运算。

若运算完成后，不读取运算结果，可重新写 MD0 启动下一次运算。

如操作数为 0x12345678，归一化操作时，写入 MD0=0x78、MD1=0x56、MD2=0x34、MD3=0x12、ARCON=0x00、MDU 运算完毕后读取结果为：MD0=0xC0、MD1=0xB3、MD2=0xA2、MD3=0x91，ARCON=0x03。

## 17. 蜂鸣器驱动 (BUZZER)

### 17.1 概述

蜂鸣器驱动模块由 8 位计数器、时钟驱动器、控制寄存器组成。蜂鸣器驱动输出为 50% 的占空方波，频率由寄存器 BUZCON 与 BUZDIV 设置，其频率输出可覆盖一个较宽的范围。

### 17.2 相关寄存器

#### 17.2.1 BUZZER 控制寄存器 BUZCON

0xBF	Bit7	Bit6	Bit5	Bit4	Bit3	Bit2	Bit1	Bit0
BUZCON	BUZEN	--	--	--	--	--	BUZCKS1	BUZCKS0
R/W	R/W	R	R	R	R	R	R/W	R/W
复位值	0	0	0	0	0	0	0	0

Bit7	BUZEN: BUZZER使能位; 1= 使能; 0= 禁止。
Bit6~Bit2	-- 保留, 须均为0。
Bit1~Bit0	BUZCKS<1:0>: BUZZER分频比选择位; 00= Fsys/8; 01= Fsys/16; 10= Fsys/32; 11= Fsys/64。

#### 17.2.2 BUZZER 频率控制寄存器 BUZDIV

0xBE	Bit7	Bit6	Bit5	Bit4	Bit3	Bit2	Bit1	Bit0
BUZDIV	BUZDIV7	BUZDIV6	BUZDIV5	BUZDIV4	BUZDIV3	BUZDIV2	BUZDIV1	BUZDIV0
R/W	R/W	R/W	R/W	R/W	R/W	R/W	R/W	R/W
复位值	0	0	0	0	0	0	0	0

Bit7~Bit0	BUZDIV<7:0>: BUZZER频率选择位; 0x00= 无方波输出 (输出低电平); 其他= $F_{buz} = F_{sys} / (2 * CLKDIV * BUZCKS)$ 。
-----------	--

## 17.3 功能描述

使用蜂鸣器时需要先将相应端口配置成蜂鸣器驱动输出口。例如将 P16 配置成蜂鸣器驱动输出口，配置如下：

```
P16CFG = 0x04; // P16 配置成蜂鸣器驱动输出口
```

通过配置蜂鸣器驱动模块相关寄存器，能够设置蜂鸣器驱动输出口输出不同的频率。例如：

- 1) 设置  $F_{sys}=8\text{MHz}$ ,  $\text{BUZCKS}\langle 1:0 \rangle = 01$ ,  $\text{BUZDIV}=125$   
蜂鸣器驱动输出频率为： $F_{buz}=8\text{MHz}/(2*125)/16=2\text{KHz}$
- 2) 设置  $F_{sys}=16\text{MHz}$ ,  $\text{BUZCKS}\langle 1:0 \rangle = 11$ ,  $\text{BUZDIV}=125$   
蜂鸣器驱动输出频率为： $F_{buz}=16\text{MHz}/(2*125)/64=1\text{KHz}$
- 3) 设置  $F_{sys}=24\text{MHz}$ ,  $\text{BUZCKS}\langle 1:0 \rangle = 11$ ,  $\text{BUZDIV}=94$   
蜂鸣器驱动输出频率为： $F_{buz}=24\text{MHz}/(2*94)/64=2\text{KHz}$

选择不同的系统时钟频率以及蜂鸣器驱动时钟分频比，可得到不同的输出频率。蜂鸣器驱动输出频率如下表所示：

BUZCKS<1:0>	Fbuz@Fsys=8MHz	Fbuz@Fsys=16MHz	Fbuz@Fsys=24MHz	Fbuz@Fsys=48MHz
00	2KHz~500KHz	4KHz~1MHz	6KHz~1.5MHz	12KHz~3MHz
01	1KHz~250KHz	2KHz~500KHz	3KHz~750KHz	6KHz~1.5MHz
10	0.5KHz~125KHz	1KHz~250KHz	1.5KHz~375KHz	3KHz~750KHz
11	0.25KHz~62.5KHz	0.5KHz~125KHz	0.75KHz~187.5KHz	1.5KHz~375KHz

## 18. 增强型 PWM 模块

### 18.1 概述

增强型 PWM 模块支持 6 路 PWM 发生器,可以配置成相互独立的 6 路 PWM 输出(PG0-PG5),也可以配置成 3 组同步 PWM 输出,或 3 对分别带有死区编程发生器的互补 PWM 输出,其中 PG0-PG1, PG2-PG3, PG4-PG5 分别为一对。

每一路 PWM 都具有独立的 16 位周期寄存器、16 位的占空比寄存器(比较数据寄存器和向下比较数据寄存器),用以配置 PWM 输出的周期和调节占空比。且每一路 PWM 具有独立的时钟分频控制寄存器,每一对 PWM 共用一个 8 位预分频控制寄存器。

每路 PWM 可配置成边沿对齐计数或中心对齐计数模式,中心对齐计数模式下还可以设置为对称计数或非对称计数两种方式。每路 PWM 可设置单次模式(产生一个 PWM 信号周期)或者自动装载(连续输出 PWM 波形)输出,其输出极性也可通过输出极性控制器设置。

增强型 PWM 还支持掩码输出功能、硬件刹车保护功能、中断功能。6 路 PWM 发生器总共提供 25 个中断标志,包括零点中断、向上比较中断、周期中断、向下比较中断、刹车中断,这些中断共用一个中断向量入口。

### 18.2 特性

增强性 PWM 模块具有如下特性:

- ◆ 6 路独立的 16 位 PWM 控制模式。
  - 6 路独立输出: PG0、PG1、PG2、PG3、PG4、PG5;
  - 3 组互补 PWM 对输出: (PG0-PG1)、(PG2-PG3)、(PG4-PG5), 可插入可编程死区时间;
  - 3 组同步 PWM 对输出: (PG0-PG1)、(PG2-PG3)、(PG4-PG5), 每组 PWM 对引脚同步。
- ◆ 支持组控制, PG0, PG2, PG4 输出同步, PG1, PG3, PG5 输出同步。
- ◆ 支持边沿对齐, 中心对齐 2 种模式。
- ◆ 中心对齐模式支持对称计数和非对称计数两种方式。
- ◆ 支持单次模式或者自动装载模式。
- ◆ 每路 PWM 有独立的极性控制。
- ◆ 掩码输出功能。
- ◆ 硬件刹车保护(外部 FB0/FB1 触发, ADC 比较事件触发, ACMP 输出触发)。
- ◆ PWM 边沿或周期可触发启动 AD 转换。

## 18.3 端口配置

使用增强型 PWM 模块前需要先将相应端口配置成 PWM 通道，PWM 通道在复用功能分配表上用 PG0~PG5 来标注，分别对应 PWM 通道 0~5。

PWM 通道的分配由相应的端口配置寄存器来控制，例如：

P00CFG=0x05; //将 P00 配置成 PG0 通道

P01CFG=0x05; //将 P01 配置成 PG1 通道

P02CFG=0x05; //将 P02 配置成 PG2 通道

P03CFG=0x05; //将 P03 配置成 PG3 通道

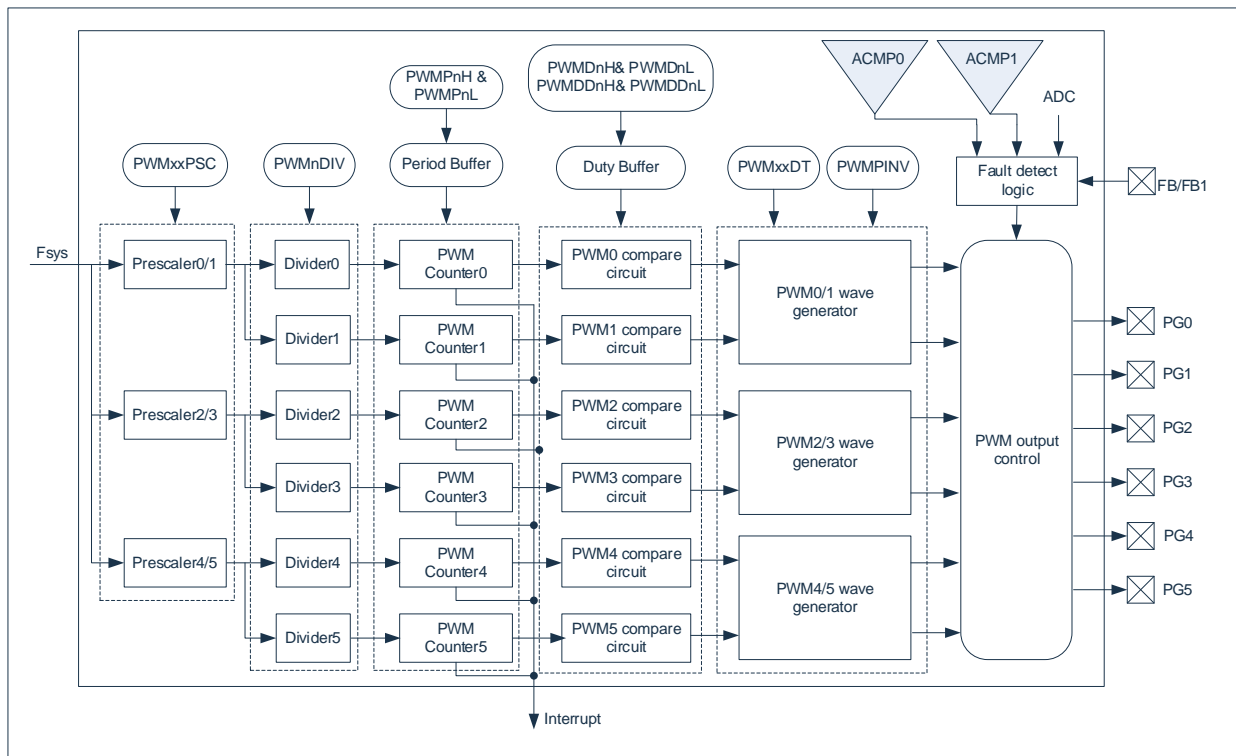
P04CFG=0x05; //将 P04 配置成 PG4 通道

P05CFG=0x05; //将 P05 配置成 PG5 通道

## 18.4 功能描述

### 18.4.1 功能框图

增强型 PWM 由时钟控制模块、PWM 计数器模块、输出比较单元、波形发生器、刹车保护模块（故障检测）和输出控制器组成，其结构框图如下图所示：



## 18.4.2 边沿对齐

边沿对齐模式下, 16 位 PWM 计数器 CNTn 在每个周期开始向下计数, 并与锁存在 PWMDnH/PWMDnL 寄存器中的值 CMPn 进行比较, 当 CNTn=CMPn 时 PGn 输出高电平, PWMnDIF 置 1。CNTn 继续向下计数至 0, 此时 PGn 将输出低电平, PWMnZIF 置 1。在 CNTn 计数到零点时, 若 PWMnCNTM=1, CMPn 和 PERIODn 将重新加载。

边沿对齐相关参数如下:

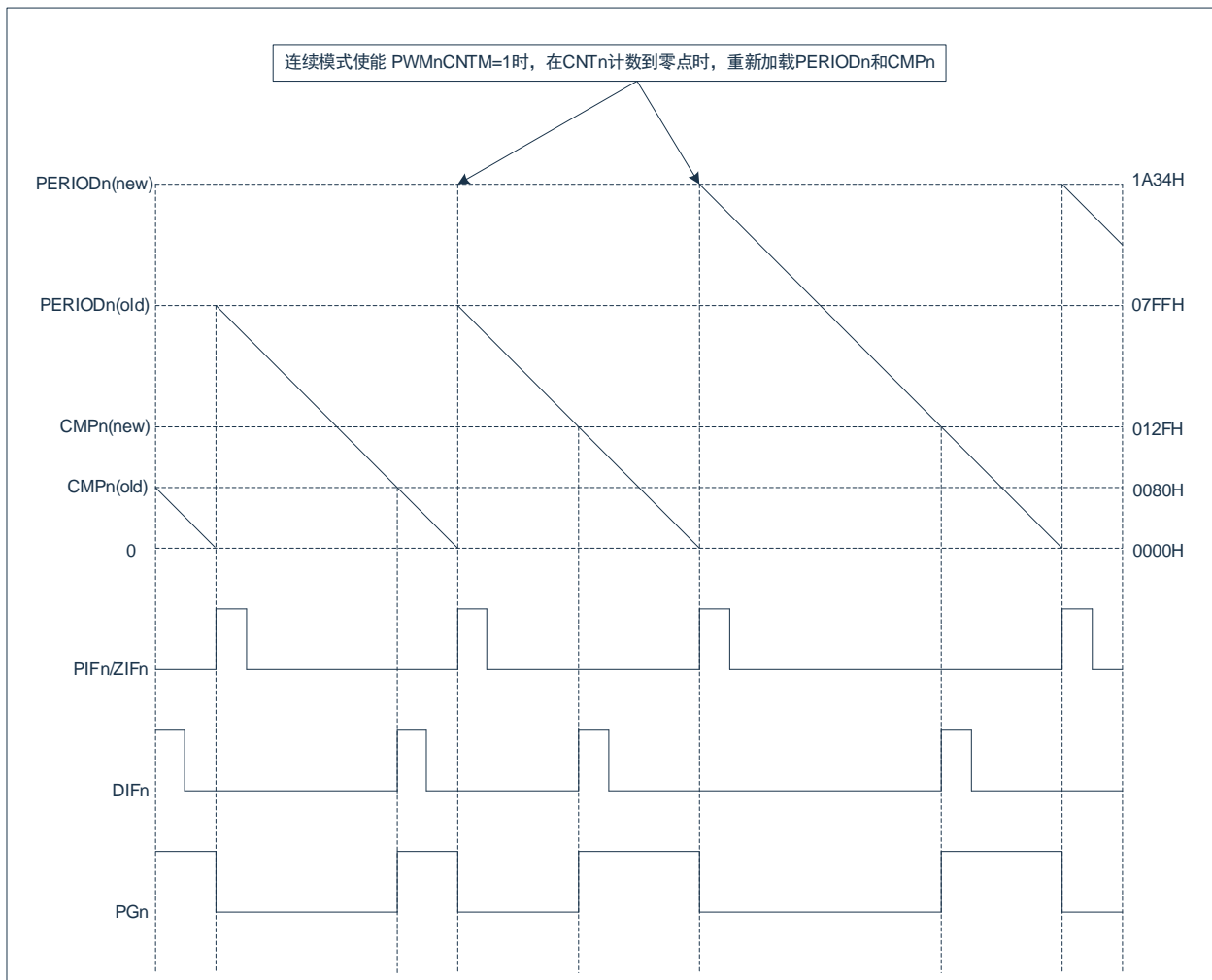
$$\text{高电平时间} = (\text{CMPn} + 1) \times T_{\text{pwm}} (\text{CMPn} \geq 1)$$

$$\text{周期} = (\text{PERIODn} + 1) \times T_{\text{pwm}}$$

$$\text{占空比} = \frac{\text{CMPn} + 1}{\text{PERIODn} + 1} (\text{CMPn} \geq 1)$$

CMPn=0 时, 占空比为 0%。

边沿对齐时序如下图所示:



### 18.4.3 中心对齐

中心对齐计数模式下，支持对称计数和非对称计数两种方式。开启非对称计数方式需要将 ASYMEN 置 1，非对称计数方式下可实现精确的中心对齐波形。

#### 18.4.3.1 对称计数

中心对齐对称计数方式下，16 位 PWM 计数器 CNTn 从 0 开始向上计数，当 CNTn=CMPn 时，PGn 输出高电平，PWMnUIF 置 1；之后 CNTn 继续向上计数至与 PERIODn 相等，PWMnPIF 置 1；然后 CNTn 开始向下计数，在向下计数的过程中 CNTn=CMPn 时，PGn 输出低电平，PWMnDIF 置 1。之后继续向下计数至 0，PWMnZIF 置 1。

中心对齐对称计数方式相关参数如下：

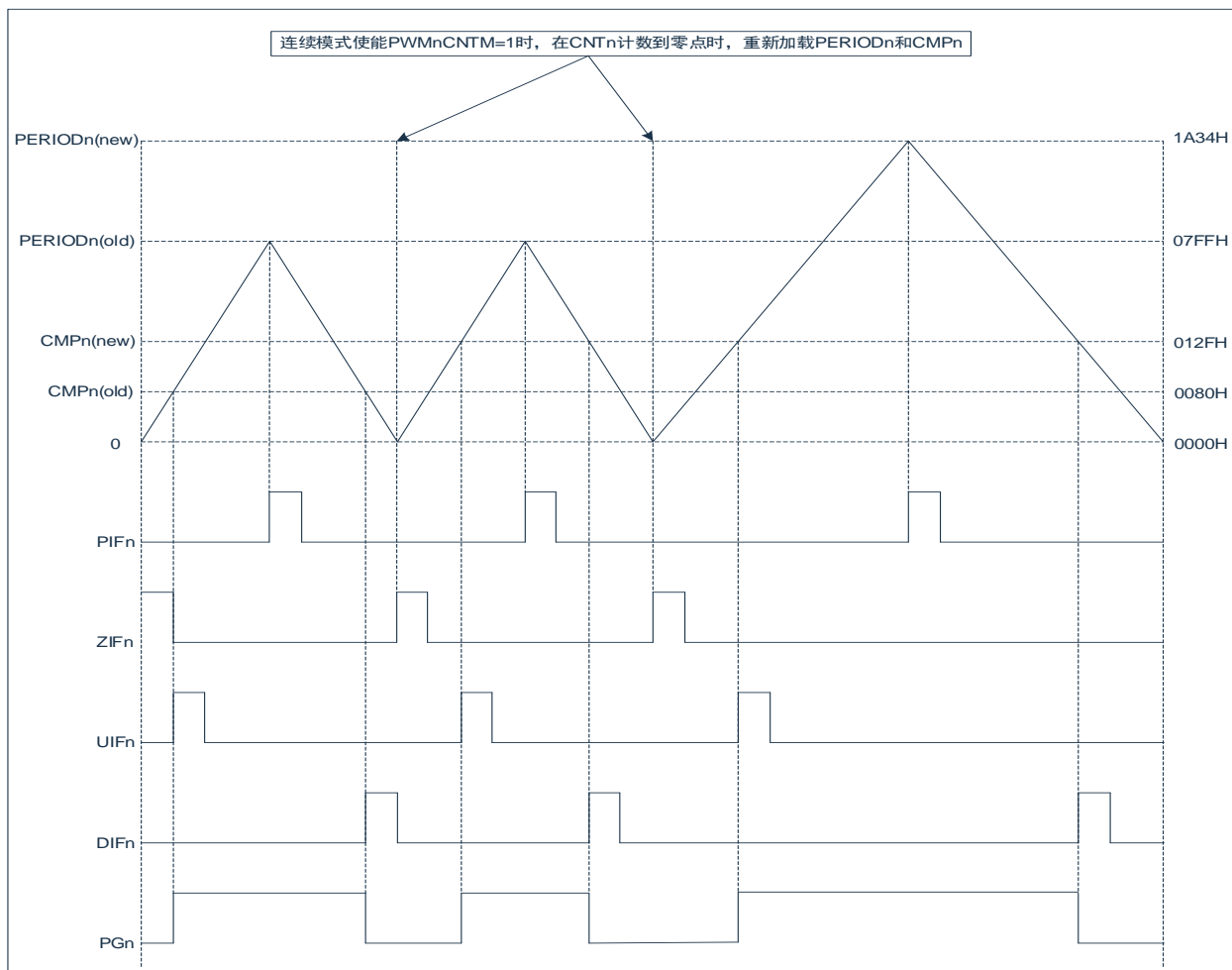
$$\text{高电平时间} = (\text{PERIODn} \times 2 - \text{CMPn} \times 2 - 1) \times T_{\text{pwm}} ; (\text{CMPn} \geq 1)$$

$$\text{周期} = (\text{PERIODn}) \times 2 \times T_{\text{pwm}} ;$$

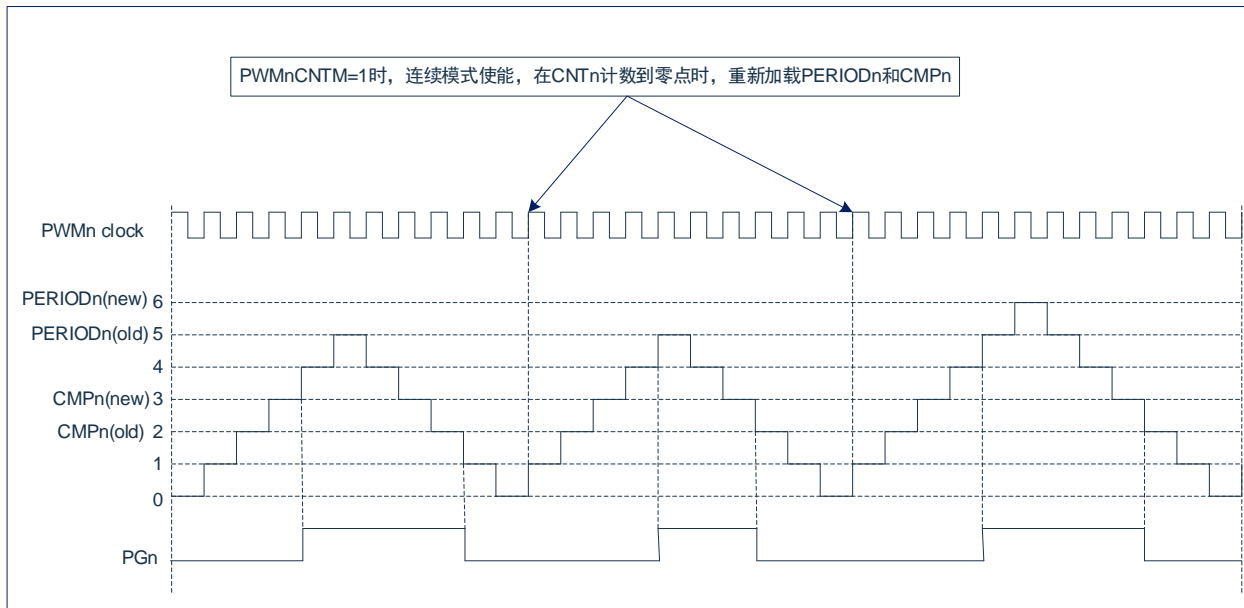
$$\text{占空比} = \frac{\text{PERIODn} \times 2 - \text{CMPn} \times 2 - 1}{\text{PERIODn} \times 2} ; (\text{CMPn} \geq 1)$$

CMPn=0 时，占空比为 100%；

中心对齐对称计数时序如下图所示：



中心对齐计数器波形（对称计数）如下图所示：



#### 18.4.3.2 非对称计数

中心对齐非对称计数方式下, 16 位 PWM 计数器 CNTn 从 0 开始向上计数, 当 CNTn=CMPn 时, P Gn 输出高电平, PWMnUIF 置 1; 之后 CNTn 继续向上计数至与 PERIODn 相等, PWMnPIF 置 1; 然后 CNTn 开始向下计数, 在向下计数的过程中 CNTn=CMPDn (PWMDDnH/PWMDDnL) 时, P Gn 输出低电平, PWMnDIF 置 1。之后继续向下计数至 0, PWMnZIF 置 1。

中心对齐非对称计数方式相关参数如下：

$$\text{高电平时间} = (\text{PERIODn} \times 2 - \text{CMPDn} - \text{CMPn} - 1) \times T_{\text{pwm}}$$

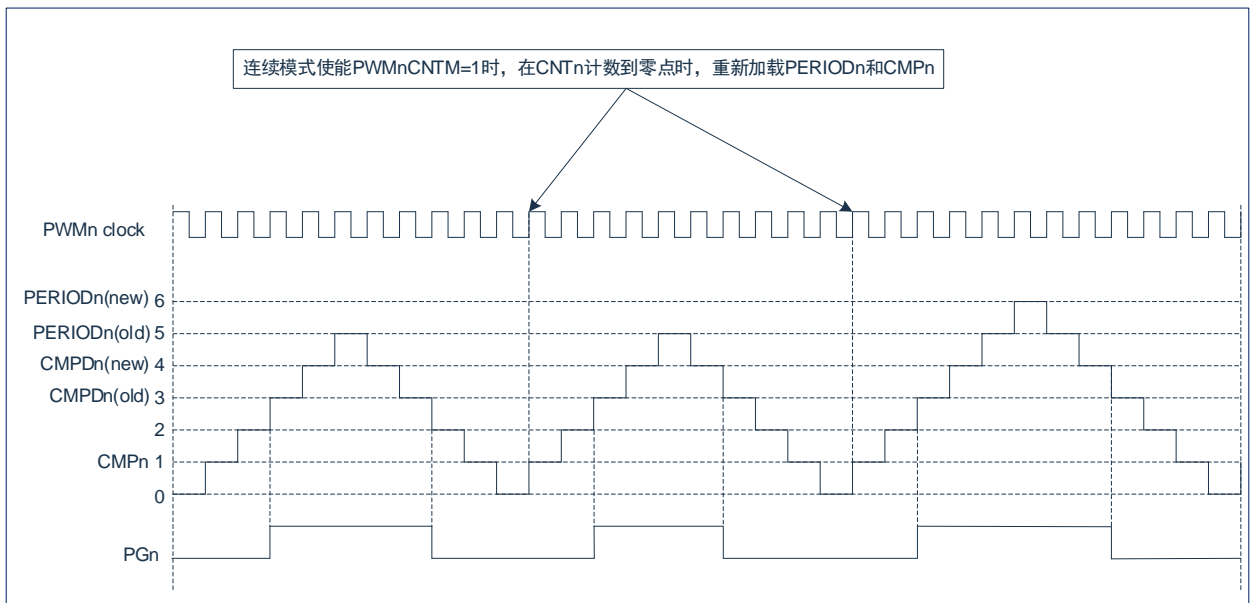
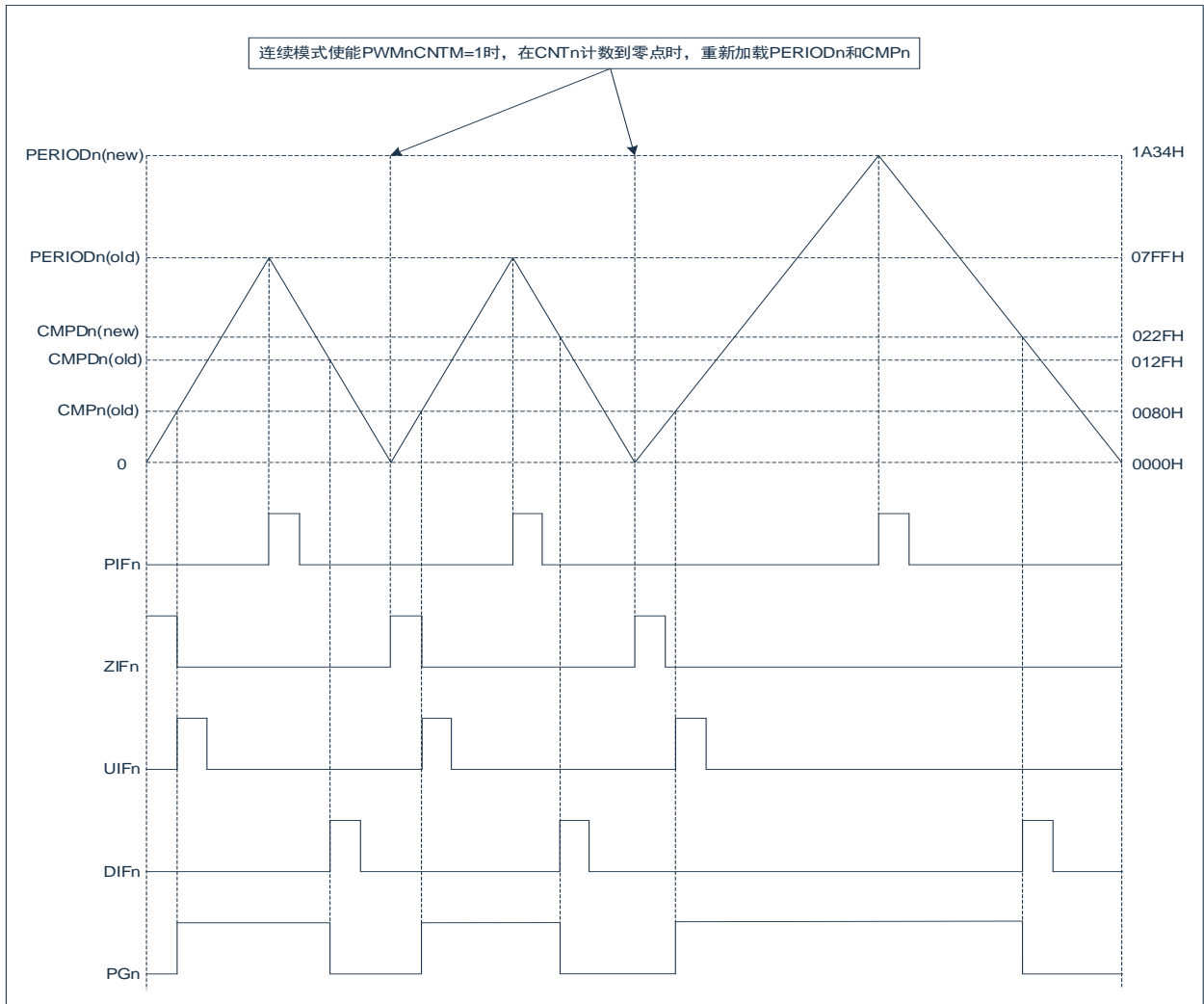
$$\text{周期} = (\text{PERIODn}) \times 2 \times T_{\text{pwm}}$$

$$\text{占空比} = \frac{\text{PERIODn} \times 2 - \text{CMPDn} - \text{CMPn} - 1}{\text{PERIODn} \times 2}$$

CMPn=0 与 CMPDn=0 时, 占空比为 100%;

中心对齐非对称计数时序如下图所示：





### 18.4.4 互补模式

6 路 PWM 可设置为 3 组互补 PWM 对。在互补模式下，PG1，PG3，PG5 的周期、占空比以及时钟分频控制分别由 PG0，PG2，PG4 相关寄存器决定，即除了对应的输出使能控制位（PWMnOE），PG1、PG3、PG5 输出波形不再受自己的寄存器控制。

在互补模式下，每组互补 PWM 对均支持插入死区延时，插入的死区时间如下：

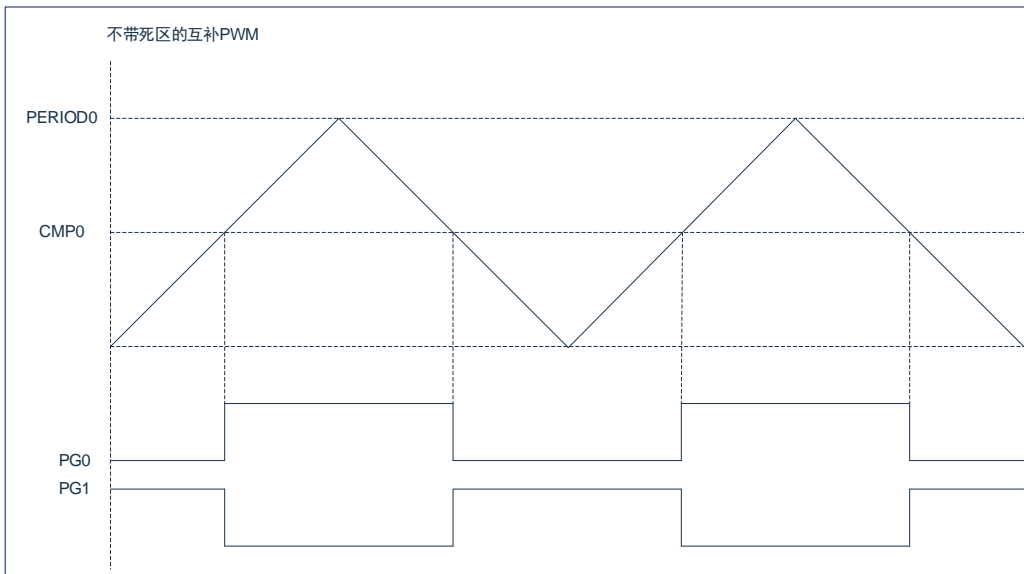
PWM0/1 死区时间：(PWM01DT+1) \* T<sub>PWM0</sub> ；

PWM2/3 死区时间：(PWM23DT+1) \* T<sub>PWM2</sub> ；

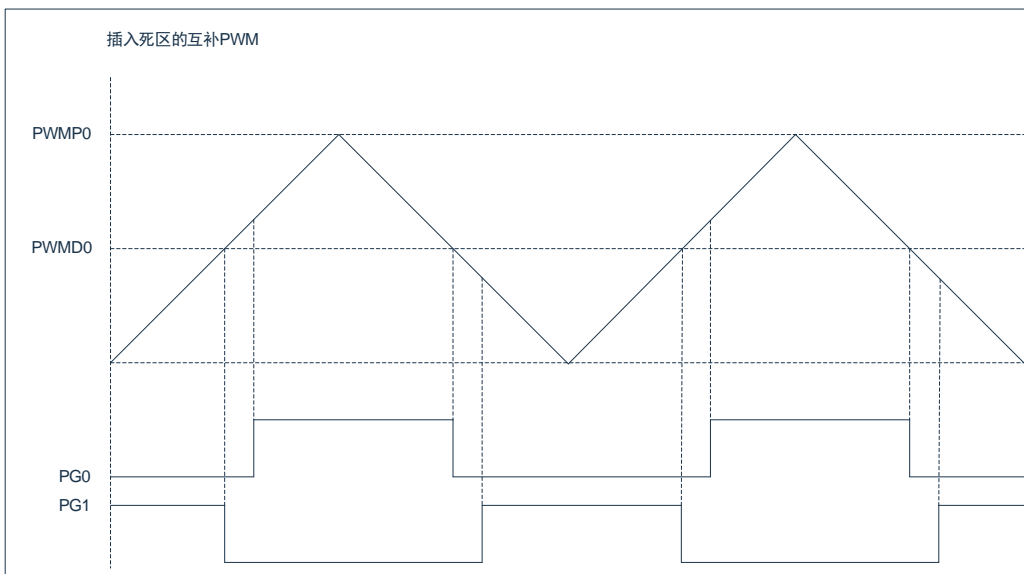
PWM4/5 死区时间：(PWM45DT+1) \* T<sub>PWM4</sub> ；

T<sub>PWM0</sub>/T<sub>PWM2</sub>/T<sub>PWM4</sub> 分别为 PG0/PG2/PG4 的时钟源周期。

以 PG0/PG1 为例，互补模式下不带死区的波形图如下图所示：



以 PG0/PG1 为例，互补模式下带死区的波形图如下图所示：



### 18.4.5 同步模式

6 路 PWM 可设置为 3 组同步 PWM 对。在同步模式下，PG1，PG3，PG5 的周期、占空比以及时钟分频控制分别由 PG0，PG2，PG4 相关寄存器决定，即除了对应的输出使能控制位（PWMnOE），PG1、PG3、PG5 输出波形不再受自己的寄存器控制，PG1 输出波形同 PG0，PG3 输出波形同 PG2，PG5 输出波形同 PG4。

### 18.4.6 掩码输出

增强型 PWM 支持掩码功能。PG0-PG5 每个通道都有单独的控制，对应的掩码使能控制通过掩码控制寄存器 PWMMASKE 设置，掩码输出数据通过掩码数据寄存器 PWMMASKD 设置。

当 MASKEn=0 时，PGn 通道输出正常的 PWM 波形；

当 MASKEn=1 时，PGn 通道输出 MASKDn 的数据。

### 18.4.7 刹车功能

增强型 PWM 可通过刹车控制寄存器 PWMFBKC 配置为软件或硬件触发刹车功能。硬件触发刹车信号源有如下几种：

- 外部触发端口 FB0；
- 外部触发端口 FB1；
- ADC 结果比较输出；
- ACMP0 输出；
- ACMP1 输出。

通过刹车控制寄存器 PWMFBCK 可配置外部触发端口 FB0/FB1 触发 PWM 刹车使能、触发类型（高电平或者低电平触发），通过 ADC 比较器控制寄存器 ADCMPC 可配置 ADC 比较器结果控制 PWM 刹车使能，通过比较器刹车控制寄存器 CNFBCON 配置 ACMP0/ACMP1 输出控制 PWM 刹车使能。

触发刹车后，刹车标志位置 1，所有通道的计数器使能位硬件清零，且 PWM 输出预设的刹车数据。PWM 刹车输出预设数据通过刹车数据寄存器 PWMFBKD 配置。如需恢复正常输出，则需要将刹车标志清零，并且将 PWM 通道计数器重新使能。

## 18.5 PWM 相关寄存器

### 18.5.1 PWM 控制寄存器 PWMCON

F120H	Bit7	Bit6	Bit5	Bit4	Bit3	Bit2	Bit1	Bit0
PWMCON	--	PWMRUN	PWMMODE1	PWMMODE0	GROUPEN	ASYMEN	CNTTYPE	--
R/W	R/W	R/W	R/W	R/W	R/W	R/W	R/W	R/W
复位值	0	0	0	0	0	0	0	0

Bit7	--	保留，须为0。
Bit6	PWMRUN:	PWM时钟预分频，时钟分频使能位； 1= 禁止（PWMmnPSC,PWMmnDIV均被清0）； 0= 使能。
Bit5~Bit4	PWMMODE<1:0>:	PWM的模式控制位； 00= 独立模式； 01= 互补模式； 10= 同步模式； 11= 保留。
Bit3	GROUPEN:	PWM成组功能使能位； 1= PG0控制PG2, PG4；PG1控制PG3, PG5； 0= 所有PWM通道信号相互独立。
Bit2	ASYMEN:	PWM中心对齐方式下非对称计数使能位； 1= 非对称计数使能； 0= 对称计数使能。
Bit1	CNTTYPE:	PWM计数对齐方式选择位； 1= 中心对齐方式； 0= 边沿对齐方式。
Bit0	--	保留，须为0。

### 18.5.2 PWM 输出使能控制寄存器 PWMOE

F121H	Bit7	Bit6	Bit5	Bit4	Bit3	Bit2	Bit1	Bit0
PWMOE	--	--	PWM5OE	PWM4OE	PWM3OE	PWM2OE	PWM1OE	PWM0OE
R/W	R/W	R/W	R/W	R/W	R/W	R/W	R/W	R/W
复位值	0	0	0	0	0	0	0	0

Bit7~Bit6	--	保留，须均为0。
Bit5	PWM5OE:	PWM通道5的输出使能位； 1= 使能； 0= 禁止。
Bit4	PWM4OE:	PWM通道4的输出使能位； 1= 使能； 0= 禁止。
Bit3	PWM3OE:	PWM通道3的输出使能位； 1= 使能； 0= 禁止。
Bit2	PWM2OE:	PWM通道2的输出使能位； 1= 使能； 0= 禁止。

- Bit1            PWM1OE: PWM通道1的输出使能位;  
                  1= 使能;  
                  0= 禁止。
- Bit0            PWM0OE: PWM通道0的输出使能位;  
                  1= 使能;  
                  0= 禁止。

### 18.5.3 PWM0/1 时钟预分频控制寄存器 PWM01PSC

F123H	Bit7	Bit6	Bit5	Bit4	Bit3	Bit2	Bit1	Bit0
PWM01PSC	PWM01PSC7	PWM01PSC6	PWM01PSC5	PWM01PSC4	PWM01PSC3	PWM01PSC2	PWM01PSC1	PWM01PSC0
R/W	R/W	R/W	R/W	R/W	R/W	R/W	R/W	R/W
复位值	0	0	0	0	0	0	0	0

- Bit7~Bit0        PWM01PSC<7:0>: PWM通道0/1预分频控制位;  
                  00= 预分频时钟停止, PWM0/1的计数器停止;  
                  其他= 系统时钟的 (PWM01PSC+1) 分频。

### 18.5.4 PWM2/3 时钟预分频控制寄存器 PWM23PSC

F124H	Bit7	Bit6	Bit5	Bit4	Bit3	Bit2	Bit1	Bit0
PWM23PSC	PWM23PSC7	PWM23PSC6	PWM23PSC5	PWM23PSC4	PWM23PSC3	PWM23PSC2	PWM23PSC1	PWM23PSC0
R/W	R/W	R/W	R/W	R/W	R/W	R/W	R/W	R/W
复位值	0	0	0	0	0	0	0	0

- Bit7~Bit0        PWM23PSC<7:0>: PWM通道2/3预分频控制位;  
                  00= 预分频时钟停止, PWM2/3的计数器停止;  
                  其他= 系统时钟的 (PWM23PSC+1) 分频。

### 18.5.5 PWM4/5 时钟预分频控制寄存器 PWM45PSC

F125H	Bit7	Bit6	Bit5	Bit4	Bit3	Bit2	Bit1	Bit0
PWM45PSC	PWM45PSC7	PWM45PSC6	PWM45PSC5	PWM45PSC4	PWM45PSC3	PWM45PSC2	PWM45PSC1	PWM45PSC0
R/W	R/W	R/W	R/W	R/W	R/W	R/W	R/W	R/W
复位值	0	0	0	0	0	0	0	0

- Bit7~Bit0        PWM45PSC<7:0>: PWM通道4/5预分频控制位;  
                  00= 预分频时钟停止, PWM4/5的计数器停止;  
                  其他= 系统时钟的 (PWM45PSC+1) 分频。



### 18.5.9 PWM 计数器模式控制寄存器 PWMCNTM

F127H	Bit7	Bit6	Bit5	Bit4	Bit3	Bit2	Bit1	Bit0
PWMCNTM	--	--	PWM5CNTM	PWM4CNTM	PWM3CNTM	PWM2CNTM	PWM1CNTM	PWM0CNTM
R/W	R/W	R/W	R/W	R/W	R/W	R/W	R/W	R/W
复位值	0	0	0	0	0	0	0	0

Bit7~Bit6 -- 保留，须均为0。  
 Bit5~Bit0 PWMnCNTM: PWM通道n计数器模式控制位 (n=0-5) ;  
 1= 自动加载模式;  
 0= One-shot模式。

### 18.5.10 PWM 计数器使能控制寄存器 PWMCNTE

F126H	Bit7	Bit6	Bit5	Bit4	Bit3	Bit2	Bit1	Bit0
PWMCNTE	--	--	PWM5CNTE	PWM4CNTE	PWM3CNTE	PWM2CNTE	PWM1CNTE	PWM0CNTE
R/W	R/W	R/W	R/W	R/W	R/W	R/W	R/W	R/W
复位值	0	0	0	0	0	0	0	0

Bit7~Bit6 -- 保留，须均为0。  
 Bit5~Bit0 PWMnCNTE: PWM通道n计数器使能控制位(n=0-5);  
 1= PWMn计数器开启 (PWMn开始输出) ;  
 0= PWMn计数器停止 (软件写0则计数器停止并清掉计数器值)。  
 (刹车触发该位硬件清0; 单次模式完成该位硬件清0)

### 18.5.11 PWM 计数器模式控制寄存器 PWMCNTCLR

F128H	Bit7	Bit6	Bit5	Bit4	Bit3	Bit2	Bit1	Bit0
PWMCNTCLR	--	--	PWM5CNTCLR	PWM4CNTCLR	PWM3CNTCLR	PWM2CNTCLR	PWM1CNTCLR	PWM0CNTCLR
R/W	R/W	R/W	R/W	R/W	R/W	R/W	R/W	R/W
复位值	0	0	0	0	0	0	0	0

Bit7~Bit6 -- 保留，须均为0。  
 Bit5~Bit0 PWMnCNTCLR: PWM通道n计数器清零控制位(n=0-5) (硬件自动清零) ;  
 1= PWMn计数器清零;  
 0= 写0无效。

### 18.5.12 PWM 周期数据寄存器低 8 位 PWMPnL (n=0-5)

	Bit7	Bit6	Bit5	Bit4	Bit3	Bit2	Bit1	Bit0
PWMPnL	PWMPnL7	PWMPnL6	PWMPnL5	PWMPnL4	PWMPnL3	PWMPnL2	PWMPnL1	PWMPnL0
R/W	R/W	R/W	R/W	R/W	R/W	R/W	R/W	R/W
复位值	0	0	0	0	0	0	0	0

寄存器 PWMPnL (n=0-5)地址: F130H, F132H, F134H, F136H, F138H, F13AH。

Bit7~Bit0 PWMPnL<7:0>: PWM通道n周期数据寄存器低8位。

### 18.5.13 PWM 周期数据寄存器高 8 位 PWMPnH (n=0-5)

	Bit7	Bit6	Bit5	Bit4	Bit3	Bit2	Bit1	Bit0
PWMPnH	PWMPnH7	PWMPnH6	PWMPnH5	PWMPnH4	PWMPnH3	PWMPnH2	PWMPnH1	PWMPnH0
R/W	R/W	R/W	R/W	R/W	R/W	R/W	R/W	R/W
复位值	0	0	0	0	0	0	0	0

寄存器 PWMPnH (n=0-5)地址: F131H, F133H, F135H, F137H, F139H, F13BH。

Bit7~Bit0 PWMPnH<7:0>: PWM通道n周期数据寄存器高8位。

### 18.5.14 PWM 比较数据寄存器低 8 位 PWMDnL (n=0-5)

	Bit7	Bit6	Bit5	Bit4	Bit3	Bit2	Bit1	Bit0
PWMDnL	PWMDnL7	PWMDnL6	PWMDnL5	PWMDnL4	PWMDnL3	PWMDnL2	PWMDnL1	PWMDnL0
R/W	R/W	R/W	R/W	R/W	R/W	R/W	R/W	R/W
复位值	0	0	0	0	0	0	0	0

寄存器 PWMDnL (n=0-5)地址: F140H, F142H, F144H, F146H, F148H, F14AH。

Bit7~Bit0 PWMDnL<7:0>: PWM通道n比较数据(占空比数据)寄存器低8位。

### 18.5.15 PWM 比较数据寄存器高 8 位 PWMDnH (n=0-5)

	Bit7	Bit6	Bit5	Bit4	Bit3	Bit2	Bit1	Bit0
PWMDnH	PWMDnH7	PWMDnH6	PWMDnH5	PWMDnH4	PWMDnH3	PWMDnH2	PWMDnH1	PWMDnH0
R/W	R/W	R/W	R/W	R/W	R/W	R/W	R/W	R/W
复位值	0	0	0	0	0	0	0	0

寄存器 PWMDnH (n=0-5)地址: F141H, F143H, F145H, F147H, F149H, F14BH。

Bit7~Bit0 PWMDnH<7:0>: PWM通道n比较数据(占空比数据)寄存器高8位。

### 18.5.16 PWM 向下比较数据寄存器低 8 位 PWMDDnL (n=0-5)

	Bit7	Bit6	Bit5	Bit4	Bit3	Bit2	Bit1	Bit0
PWMDDnL	PWMDDnL7	PWMDDnL6	PWMDDnL5	PWMDDnL4	PWMDDnL3	PWMDDnL2	PWMDDnL1	PWMDDnL0
R/W	R/W	R/W	R/W	R/W	R/W	R/W	R/W	R/W
复位值	0	0	0	0	0	0	0	0

寄存器 PWMDDnL (n=0-5)地址: F150H, F152H, F154H, F156H, F158H, F15AH。

Bit7~Bit0 PWMDDnL<7:0>: PWM通道n向下比较数据(非对称计数下占空比数据)寄存器低8位。

### 18.5.17 PWM 向下比较数据寄存器高 8 位 PWMDDnH (n=0-5)

	Bit7	Bit6	Bit5	Bit4	Bit3	Bit2	Bit1	Bit0
PWMDDnH	PWMDDnH7	PWMDDnH6	PWMDDnH5	PWMDDnH4	PWMDDnH3	PWMDDnH2	PWMDDnH1	PWMDDnH0
R/W	R/W	R/W	R/W	R/W	R/W	R/W	R/W	R/W
复位值	0	0	0	0	0	0	0	0

寄存器 PWMDDnH (n=0-5)地址: F151H, F153H, F155H, F157H, F159H, F15BH。

Bit7~Bit0 PWMDDnH<7:0>: PWM通道n向下比较数据(非对称计数下占空比数据)寄存器高8位。



### 18.5.18 PWM 死区使能控制寄存器 PWMDTE

F160H	Bit7	Bit6	Bit5	Bit4	Bit3	Bit2	Bit1	Bit0
PWMDTE	--	--	--	--	--	PWM45DTE	PWM23DTE	PWM01DTE
R/W	R/W	R/W	R/W	R/W	R/W	R/W	R/W	R/W
复位值	0	0	0	0	0	0	0	0

- Bit7~Bit3                    -- 保留，须均为0。
- Bit2                    PWM45DTE: PWM4/5通道死区延时使能位；  
                              1= 使能；  
                              0= 禁止。
- Bit1                    PWM23DTE: PWM2/3通道死区延时使能位；  
                              1= 使能；  
                              0= 禁止。
- Bit0                    PWM01DTE: PWM0/1通道死区延时使能位；  
                              1= 使能；  
                              0= 禁止。

### 18.5.19 PWM0/1 死区延时数据寄存器 PWM01DT

F161H	Bit7	Bit6	Bit5	Bit4	Bit3	Bit2	Bit1	Bit0
PWM01DT	PWM01DT7	PWM01DT6	PWM01DT5	PWM01DT4	PWM01DT3	PWM01DT2	PWM01DT1	PWM01DT0
R/W	R/W	R/W	R/W	R/W	R/W	R/W	R/W	R/W
复位值	0	0	0	0	0	0	0	0

Bit7~Bit0            PWM01DT<7:0>: PWM通道0/1死区延时数据寄存器。

### 18.5.20 PWM2/3 死区延时数据寄存器 PWM23DT

F162H	Bit7	Bit6	Bit5	Bit4	Bit3	Bit2	Bit1	Bit0
PWM23DT	PWM23DT7	PWM23DT6	PWM23DT5	PWM23DT4	PWM23DT3	PWM23DT2	PWM23DT1	PWM23DT0
R/W	R/W	R/W	R/W	R/W	R/W	R/W	R/W	R/W
复位值	0	0	0	0	0	0	0	0

Bit7~Bit0            PWM23DT<7:0>: PWM通道2/3死区延时数据寄存器。

### 18.5.21 PWM4/5 死区延时数据寄存器 PWM45DT

F163H	Bit7	Bit6	Bit5	Bit4	Bit3	Bit2	Bit1	Bit0
PWM45DT	PWM45DT7	PWM45DT6	PWM45DT5	PWM45DT4	PWM45DT3	PWM45DT2	PWM45DT1	PWM45DT0
R/W	R/W	R/W	R/W	R/W	R/W	R/W	R/W	R/W
复位值	0	0	0	0	0	0	0	0

Bit7~Bit0            PWM45DT<7:0>: PWM通道4/5死区延时数据寄存器。

### 18.5.22 PWM 掩码控制寄存器 PWMMASKE

F164H	Bit7	Bit6	Bit5	Bit4	Bit3	Bit2	Bit1	Bit0
PWMMASKE	--	--	PWM5MASKE	PWM4MASKE	PWM3MASKE	PWM2MASKE	PWM1MASKE	PWM0MASKE
R/W	R/W	R/W	R/W	R/W	R/W	R/W	R/W	R/W
复位值	0	0	0	0	0	0	0	0

Bit7~Bit6 -- 保留，须均为0。

Bit5~Bit0 PWMnMASKE: PWMn通道n掩码控制使能位(n=0-5);  
 1= PWMn通道使能掩码数据输出;  
 0= PWMn通道禁止掩码数据输出（正常输出PWM波形）。

### 18.5.23 PWM 掩码数据寄存器 PWMMASKD

F165H	Bit7	Bit6	Bit5	Bit4	Bit3	Bit2	Bit1	Bit0
PWMMASKD	--	--	PWM5MASKD	PWM4MASKD	PWM3MASKD	PWM2MASKD	PWM1MASKD	PWM0MASKD
R/W	R/W	R/W	R/W	R/W	R/W	R/W	R/W	R/W
复位值	0	0	0	0	0	0	0	0

Bit7~Bit6 -- 保留，须均为0。

Bit5~Bit0 PWMnMASKD: PWMn通道n掩码数据位(n=0-5);  
 1= PWMn通道输出高;  
 0= PWMn通道输出低。

### 18.5.24 PWM 刹车控制寄存器 PWMFBKC

F166H	Bit7	Bit6	Bit5	Bit4	Bit3	Bit2	Bit1	Bit0
PWMFBKC	PWMFBIE	PWMFBF	PWM5FBCCE	PWMFBKSW	PWMFB1ES	PWMFB0ES	PWMFB1EN	PWMFB0EN
R/W	R/W	R/W	R/W	R/W	R/W	R/W	R/W	R/W
复位值	0	0	0	0	0	0	0	0

- Bit7 PWMFBIE: PWM 刹车中断屏蔽位;  
 1= 使能中断;  
 0= 禁止中断。
- Bit6 PWMFBF: PWM 刹车标志位（写0清除）;  
 1= 产生了刹车操作（PWM输出刹车数据寄存器的值）;  
 0= 没有产生刹车操作。
- Bit5 PWMFBCCE: PWM 刹车时是否清掉所有通道计数器选择位;  
 1= 刹车时计数器的值不会清掉;  
 0= 刹车时清掉通道计数器值。
- Bit4 PWMFBKSW: PWM 软件刹车信号启动位;  
 1= PWM产生软件刹车信号;  
 0= 禁止。
- Bit3 PWMFB1ES: PWM 外部硬件刹车通道（FB1）触发电平选择位;  
 1= 高电平;  
 0= 低电平。
- Bit2 PWMFB0ES: PWM 外部硬件刹车通道（FB0）触发电平选择位;  
 1= 高电平;

- 0= 低电平。
- Bit1 PWMFB1EN: PWM 外部硬件刹车通道 (FB1) 使能位;  
1= 使能;  
0= 禁止。
- Bit0 PWMFB0EN: PWM 外部硬件刹车通道 (FB0) 使能位;  
1= 使能;  
0= 禁止。

### 18.5.25 PWM 刹车数据寄存器 PWMFBKD

F167H	Bit7	Bit6	Bit5	Bit4	Bit3	Bit2	Bit1	Bit0
PWMFBKD	--	--	PWM5FBKD	PWM4FBKD	PWM3FBKD	PWM2FBKD	PWM1FBKD	PWM0FBKD
R/W	R/W	R/W	R/W	R/W	R/W	R/W	R/W	R/W
复位值	0	0	0	0	0	0	0	0

- Bit7~Bit6 -- 保留, 须均为0。
- Bit5~Bit0 PWMnFBKD: PWM通道n刹车数据位 (n=0-5);  
1= PWMn通道产生刹车操作后输出高。  
0= PWMn通道产生刹车操作后输出低。

## 18.6 PWM 中断

增强型 PWM 总共具有 25 个中断标志，其中 6 个周期中断标志，6 个零点中断标志，6 个向上比较中断标志，6 个向下比较中断标志，1 个刹车中断标志，中断标志位的产生与对应中断使能位是否开启无关。开启 PWM 任何一种类型的中断均需打开全局中断使能位 (EA=1)、PWM 总中断使能位 PWMIE，才能成功配置 PWM 中断功能。PWM 的所有中断共用一个中断向量入口，故进入中断服务程序后用户可通过中断标志位判断是哪种类型中断产生。

增强型 PWM 的中断使能、优先级可通过如下相关寄存器位设置。

### 18.6.1 中断屏蔽寄存器 EIE2

0xAA	Bit7	Bit6	Bit5	Bit4	Bit3	Bit2	Bit1	Bit0
EIE2	SPIIE	I2CIE	WDTIE	ADCIE	PWMIE	--	ET4	ET3
R/W	R/W	R/W	R/W	R/W	R/W	R/W	R/W	R/W
复位值	0	0	0	0	0	0	0	0

Bit7	SPIIE: SPI中断使能位; 1= 允许SPI中断; 0= 禁止SPI中断。
Bit6	I2CIE: I <sup>2</sup> C中断使能位; 1= 允许I <sup>2</sup> C中断; 0= 禁止I <sup>2</sup> C中断。
Bit5	WDTIE: WDT中断使能位; 1= 允许WDT溢出中断; 0= 禁止WDT溢出中断。
Bit4	ADCIE: ADC中断使能位; 1= 允许ADC中断; 0= 禁止ADC中断。
Bit3	PWMIE: PWM总中断使能位; 1= 允许PWM所有中断; 0= 禁止PWM所有中断。
Bit2	-- 保留, 须为0。
Bit1	ET4: Timer4中断使能位; 1= 允许Timer4中断; 0= 禁止Timer4中断。
Bit0	ET3: Timer3中断使能位; 1= 允许Timer3中断; 0= 禁止Timer3中断。

### 18.6.2 中断优先级控制寄存器 EIP2

0xBA	Bit7	Bit6	Bit5	Bit4	Bit3	Bit2	Bit1	Bit0
EIP2	PSPI	PI2C	PWDT	PADC	PPWM	--	PT4	PT3
R/W	R/W	R/W	R/W	R/W	R/W	R/W	R/W	R/W
复位值	0	0	0	0	0	0	0	0

- Bit7      PSPI: SPI中断优先级控制位;  
           1= 设置为高级中断;  
           0= 设置为低级中断。
- Bit6      PI2C: I<sup>2</sup>C中断优先级控制位;  
           1= 设置为高级中断;  
           0= 设置为低级中断。
- Bit5      PWDT: WDT中断优先级控制位;  
           1= 设置为高级中断;  
           0= 设置为低级中断。
- Bit4      PADC: ADC中断优先级控制位;  
           1= 设置为高级中断;  
           0= 设置为低级中断。
- Bit3      PPWM: PWM中断优先级控制位  
           1= 设置为高级中断;  
           0= 设置为低级中断。
- Bit2      -- 保留, 须为0。
- Bit1      PT4: TIMER4中断优先级控制位;  
           1= 设置为高级中断;  
           0= 设置为低级中断。
- Bit0      PT3: TIMER3中断优先级控制位;  
           1= 设置为高级中断;  
           0= 设置为低级中断。

### 18.6.3 PWM 周期中断屏蔽寄存器 PWMP1E

F168H	Bit7	Bit6	Bit5	Bit4	Bit3	Bit2	Bit1	Bit0
PWMP1E	--	--	PWM5PIE	PWM4PIE	PWM3PIE	PWM2PIE	PWM1PIE	PWM0PIE
R/W	R/W	R/W	R/W	R/W	R/W	R/W	R/W	R/W
复位值	0	0	0	0	0	0	0	0

- Bit7~Bit6      -- 保留, 须均为0。
- Bit5~Bit0      PWMnPIE: PWM通道n周期中断屏蔽位 (n=0-5);  
                   1= 使能中断;  
                   0= 禁止中断。

### 18.6.4 PWM 零点中断屏蔽寄存器 PWMZIE

F169H	Bit7	Bit6	Bit5	Bit4	Bit3	Bit2	Bit1	Bit0
PWMZIE	--	--	PWM5ZIE	PWM4ZIE	PWM3ZIE	PWM2ZIE	PWM1ZIE	PWM0ZIE
R/W	R/W	R/W	R/W	R/W	R/W	R/W	R/W	R/W
复位值	0	0	0	0	0	0	0	0

Bit7~Bit6                      -- 保留，须均为0。  
 Bit5~Bit0                  PWMnZIE: PWM通道n零点中断屏蔽位 (n=0-5);  
                                   1= 使能中断;  
                                   0= 禁止中断。

### 18.6.5 PWM 向上比较中断屏蔽寄存器 PWMUIE

F16BH	Bit7	Bit6	Bit5	Bit4	Bit3	Bit2	Bit1	Bit0
PWMUIE	--	--	PWM5UIE	PWM4UIE	PWM3UIE	PWM2UIE	PWM1UIE	PWM0UIE
R/W	R/W	R/W	R/W	R/W	R/W	R/W	R/W	R/W
复位值	0	0	0	0	0	0	0	0

Bit7~Bit6                      -- 保留，须均为0。  
 Bit5~Bit0                  PWMnUIE: PWM通道n向上比较中断屏蔽位 (n=0-5);  
                                   1= 使能中断;  
                                   0= 禁止中断。

### 18.6.6 PWM 向下比较中断屏蔽寄存器 PWMDIE

F16BH	Bit7	Bit6	Bit5	Bit4	Bit3	Bit2	Bit1	Bit0
PWMDIE	--	--	PWM5DIE	PWM4DIE	PWM3DIE	PWM2DIE	PWM1DIE	PWM0DIE
R/W	R/W	R/W	R/W	R/W	R/W	R/W	R/W	R/W
复位值	0	0	0	0	0	0	0	0

Bit7~Bit6                      -- 保留，须均为0。  
 Bit5~Bit0                  PWMnDIE: PWM通道n向下比较中断屏蔽位 (n=0-5);  
                                   1= 使能中断;  
                                   0= 禁止中断。

### 18.6.7 PWM 周期中断标志寄存器 PWMPIF

F16CH	Bit7	Bit6	Bit5	Bit4	Bit3	Bit2	Bit1	Bit0
PWMPIF	--	--	PWM5PIF	PWM4PIF	PWM3PIF	PWM2PIF	PWM1PIF	PWM0PIF
R/W	R/W	R/W	R/W	R/W	R/W	R/W	R/W	R/W
复位值	0	0	0	0	0	0	0	0

Bit7~Bit6                      -- 保留，须均为0。  
 Bit5~Bit0                  PWMnPIF: PWM通道n周期中断标志位 (n=0-5);  
                                   1= 产生中断（软件清零）;  
                                   0= 未产生中断。

### 18.6.8 PWM 零点中断标志寄存器 PWMZIF

F16DH	Bit7	Bit6	Bit5	Bit4	Bit3	Bit2	Bit1	Bit0
PWMZIF	--	--	PWM5ZIF	PWM4ZIF	PWM3ZIF	PWM2ZIF	PWM1ZIF	PWM0ZIF
R/W	R/W	R/W	R/W	R/W	R/W	R/W	R/W	R/W
复位值	0	0	0	0	0	0	0	0

Bit7~Bit6                    -- 保留，须均为0。  
 Bit5~Bit0                PWMnZIF: PWM通道n零点中断标志位 (n=0-5);  
                             1= 产生中断（软件清零）；  
                             0= 未产生中断。

### 18.6.9 PWM 向上比较中断标志寄存器 PWMUIF

F16FH	Bit7	Bit6	Bit5	Bit4	Bit3	Bit2	Bit1	Bit0
PWMUIF	--	--	PWM5UIF	PWM4UIF	PWM3UIF	PWM2UIF	PWM1UIF	PWM0UIF
R/W	R/W	R/W	R/W	R/W	R/W	R/W	R/W	R/W
复位值	0	0	0	0	0	0	0	0

Bit7~Bit6                    -- 保留，须均为0。  
 Bit5~Bit0                PWMnUIF: PWM通道n向上比较中断标志位 (n=0-5);  
                             1= 产生中断（软件清零）；  
                             0= 未产生中断。

### 18.6.10 PWM 向下比较中断标志寄存器 PWMDIF

F16FH	Bit7	Bit6	Bit5	Bit4	Bit3	Bit2	Bit1	Bit0
PWMDIF	--	--	PWM5DIF	PWM4DIF	PWM3DIF	PWM2DIF	PWM1DIF	PWM0DIF
R/W	R/W	R/W	R/W	R/W	R/W	R/W	R/W	R/W
复位值	0	0	0	0	0	0	0	0

Bit7~Bit6                    -- 保留，须均为0。  
 Bit5~Bit0                PWMnDIF: PWM通道n向下比较中断标志位 (n=0-5);  
                             1= 产生中断（软件清零）；  
                             0= 未产生中断。

## 19. 硬件 LCD 驱动器

### 19.1 概述

硬件 LCD 驱动器包含一个控制器、一个占空比发生器以及 COM 和 SEG 输出端口。

硬件 LCD 驱动器支持传统电阻和快速充电两种模式，偏置电阻可选 60KΩ、225KΩ、900KΩ 三种。快速充电模式是一种新的设计方式，当选择 225KΩ、900KΩ 电阻模式时，会有一段时间选择到 60KΩ，这段时间后再自动切换到 225KΩ、900KΩ，这样既能减小系统功耗，又能保证 LCD 的亮度。

LCD 驱动器的时钟源支持 Fsys、LSI、LSE 三种；其中 Fsys 最高可达 48MHz，LSI 和 LSE 可在休眠条件下驱动 LCD。

### 19.2 特性

LCD 驱动器具有如下特性：

- ◆ 最大支持的 LCD 通道：8COM x 16SEG、6COM x 18SEG、5COM x 19SEG、4COM x 20SEG。
- ◆ 支持对比度调节。
- ◆ 偏置电压可选：1/2、1/3、1/4。
- ◆ 占空比可选：1/4、1/5、1/6、1/8。
- ◆ 三种时钟源可选：系统时钟、LSI、LSE。
- ◆ 支持传统电阻和快速充电两种模式。
- ◆ 快速充电时间可选。
- ◆ LCD 模式下，LSI 使能独立。
- ◆ 支持休眠模式下驱动 LCD。



## 19.3 相关寄存器

### 19.3.1 LCD 控制寄存器 LCDCON0

F680H	Bit7	Bit6	Bit5	Bit4	Bit3	Bit2	Bit1	Bit0
LCDCON0	LCDEN	--	LCDDM1	LCDDM0	--	--	DUTY1	DUTY0
R/W	R/W	R/W	R/W	R/W	R/W	R/W	R/W	R/W
复位值	0	0	0	0	0	0	0	0

Bit7 LCDEN: LCD使能控制位;

1= LCD使能;

0= LCD禁止。

Bit6 -- 保留, 须为0。

Bit5~Bit4 LCDDM<1:0>: LCD显示模式;

1x= 正常输出;

01= SEG全开;

00= SEG全关。

Bit3~Bit2 -- 保留, 须均为0。

Bit1~Bit0 DUTY<1:0>: LCD的占空比选择位;

11= 1/4DUTY;

10= 1/5DUTY;

01= 1/6DUTY;

00= 1/8DUTY。

#### COM 选择说明表

DUTY	ICOM0	ICOM1	ICOM2	ICOM3	ICOM4	ICOM5	ICOM6	ICOM7	有效 SEG 口
11	LCD_C0	LCD_C1	LCD_C2	LCD_C3	-	-	-	-	LCD_S0-LCD_S19
10	LCD_C0	LCD_C1	LCD_C2	LCD_C3	LCD_C4	-	-	-	LCD_S1-LCD_S19
01	LCD_C0	LCD_C1	LCD_C2	LCD_C3	LCD_C4	LCD_C5	-	-	LCD_S2-LCD_S19
00	LCD_C0	LCD_C1	LCD_C2	LCD_C3	LCD_C4	LCD_C5	LCD_C6	LCD_C7	LCD_S4-LCD_S19

注: 上表中 ICOM0-ICOM7 为 LCD 内部 COM 驱动输出信号。

LCD\_C0-LCD\_C7, LCD\_S0-LCD\_S19 为 LCD 内部驱动信号最终映射到的端口。





### 19.3.7 SEG 口使能控制寄存器 LCDSEGEN1

F686H	Bit7	Bit6	Bit5	Bit4	Bit3	Bit2	Bit1	Bit0
LCDSEGEN1	SEGEN15	SEGEN14	SEGEN13	SEGEN12	SEGEN11	SEGEN10	SEGEN9	SEGEN8
R/W	R/W	R/W	R/W	R/W	R/W	R/W	R/W	R/W
复位值	0	0	0	0	0	0	0	0

Bit7~Bit0      SEGEN<15:8>: LCD\_S15-LCD\_S8端口使能控制位;  
 1= 使能;  
 0= 禁止。

### 19.3.8 SEG 口使能控制寄存器 LCDSEGEN2

F687H	Bit7	Bit6	Bit5	Bit4	Bit3	Bit2	Bit1	Bit0
LCDSEGEN2	--	--	--	--	SEGEN19	SEGEN18	SEGEN17	SEGEN16
R/W	R/W	R/W	R/W	R/W	R/W	R/W	R/W	R/W
复位值	0	0	0	0	0	0	0	0

Bit7~Bit4      -- 保留, 须均为0  
 Bit4~Bit0      SEGEN<19:16>: LCD\_S19-LCD\_S16端口使能控制位;  
 1= 使能;  
 0= 禁止。

### 19.3.9 SEG 数据寄存器 LCDSEGN(n=0-19)

	Bit7	Bit6	Bit5	Bit4	Bit3	Bit2	Bit1	Bit0
LCDSEGN	ICOM7	ICOM6	ICOM5	ICOM4	ICOM3	ICOM2	ICOM1	ICOM0
R/W	R/W	R/W	R/W	R/W	R/W	R/W	R/W	R/W
复位值	0	0	0	0	0	0	0	0

LCDSEGN~LCDSEGN19 地址为: F650H~F663H。

Bit7~Bit0      ICOM<7:0>: LCD\_Sn端口数据输出;  
 1= 高电平;  
 0= 低电平。

## 19.4 COM-SEG 数据表

硬件 LCD 驱动器模式分别配置为不同的 DUTY 对应如下数据表。

### 19.4.1 1/4DUTY

		Bit7	Bit6	Bit5	Bit4	Bit3	Bit2	Bit1	Bit0
		-	-	-	-	ICOM3	ICOM2	ICOM1	ICOM0
LCDSEG0	F650H	-	-	-	-	SEG0	SEG0	SEG0	SEG0
LCDSEG1	F651H	-	-	-	-	SEG1	SEG1	SEG1	SEG1
LCDSEG2	F652H	-	-	-	-	SEG2	SEG2	SEG2	SEG2
LCDSEG3	F653H	-	-	-	-	SEG3	SEG3	SEG3	SEG3
LCDSEG4	F654H	-	-	-	-	SEG4	SEG4	SEG4	SEG4
LCDSEG5	F655H	-	-	-	-	SEG5	SEG5	SEG5	SEG5
LCDSEG6	F656H	-	-	-	-	SEG6	SEG6	SEG6	SEG6
LCDSEG7	F657H	-	-	-	-	SEG7	SEG7	SEG7	SEG7
LCDSEG8	F658H	-	-	-	-	SEG8	SEG8	SEG8	SEG8
LCDSEG9	F659H	-	-	-	-	SEG9	SEG9	SEG9	SEG9
LCDSEG10	F65AH	-	-	-	-	SEG10	SEG10	SEG10	SEG10
LCDSEG11	F65BH	-	-	-	-	SEG11	SEG11	SEG11	SEG11
LCDSEG12	F65CH	-	-	-	-	SEG12	SEG12	SEG12	SEG12
LCDSEG13	F65DH	-	-	-	-	SEG13	SEG13	SEG13	SEG13
LCDSEG14	F65EH	-	-	-	-	SEG14	SEG14	SEG14	SEG14
LCDSEG15	F65FH	-	-	-	-	SEG15	SEG15	SEG15	SEG15
LCDSEG16	F660H	-	-	-	-	SEG16	SEG16	SEG16	SEG16
LCDSEG17	F661H	-	-	-	-	SEG17	SEG17	SEG17	SEG17
LCDSEG18	F662H	-	-	-	-	SEG18	SEG18	SEG18	SEG18
LCDSEG19	F663H	-	-	-	-	SEG19	SEG19	SEG19	SEG19

**19.4.2 1/5DUTY**

		Bit7	Bit6	Bit5	Bit4	Bit3	Bit2	Bit1	Bit0
		-	-	-	ICOM4	ICOM3	ICOM2	ICOM1	ICOM0
LCDSEG0	F650H	-	-	-	SEG0	SEG0	SEG0	SEG0	SEG0
LCDSEG1	F651H	-	-	-	SEG1	SEG1	SEG1	SEG1	SEG1
LCDSEG2	F652H	-	-	-	SEG2	SEG2	SEG2	SEG2	SEG2
LCDSEG3	F653H	-	-	-	SEG3	SEG3	SEG3	SEG3	SEG3
LCDSEG4	F654H	-	-	-	SEG4	SEG4	SEG4	SEG4	SEG4
LCDSEG5	F655H	-	-	-	SEG5	SEG5	SEG5	SEG5	SEG5
LCDSEG6	F656H	-	-	-	SEG6	SEG6	SEG6	SEG6	SEG6
LCDSEG7	F657H	-	-	-	SEG7	SEG7	SEG7	SEG7	SEG7
LCDSEG8	F658H	-	-	-	SEG8	SEG8	SEG8	SEG8	SEG8
LCDSEG9	F659H	-	-	-	SEG9	SEG9	SEG9	SEG9	SEG9
LCDSEG10	F65AH	-	-	-	SEG10	SEG10	SEG10	SEG10	SEG10
LCDSEG11	F65BH	-	-	-	SEG11	SEG11	SEG11	SEG11	SEG11
LCDSEG12	F65CH	-	-	-	SEG12	SEG12	SEG12	SEG12	SEG12
LCDSEG13	F65DH	-	-	-	SEG13	SEG13	SEG13	SEG13	SEG13
LCDSEG14	F65EH	-	-	-	SEG14	SEG14	SEG14	SEG14	SEG14
LCDSEG15	F65FH	-	-	-	SEG15	SEG15	SEG15	SEG15	SEG15
LCDSEG16	F660H	-	-	-	SEG16	SEG16	SEG16	SEG16	SEG16
LCDSEG17	F661H	-	-	-	SEG17	SEG17	SEG17	SEG17	SEG17
LCDSEG18	F662H	-	-	-	SEG18	SEG18	SEG18	SEG18	SEG18
LCDSEG19	F663H	-	-	-	SEG19	SEG19	SEG19	SEG19	SEG19

**19.4.3 1/6DUTY**

		Bit7	Bit6	Bit5	Bit4	Bit3	Bit2	Bit1	Bit0
		-	-	ICOM5	ICOM4	ICOM3	ICOM2	ICOM1	ICOM0
LCDSEG0	F650H	-	-	SEG0	SEG0	SEG0	SEG0	SEG0	SEG0
LCDSEG1	F651H	-	-	SEG1	SEG1	SEG1	SEG1	SEG1	SEG1
LCDSEG2	F652H	-	-	SEG2	SEG2	SEG2	SEG2	SEG2	SEG2
LCDSEG3	F653H	-	-	SEG3	SEG3	SEG3	SEG3	SEG3	SEG3
LCDSEG4	F654H	-	-	SEG4	SEG4	SEG4	SEG4	SEG4	SEG4
LCDSEG5	F655H	-	-	SEG5	SEG5	SEG5	SEG5	SEG5	SEG5
LCDSEG6	F656H	-	-	SEG6	SEG6	SEG6	SEG6	SEG6	SEG6
LCDSEG7	F657H	-	-	SEG7	SEG7	SEG7	SEG7	SEG7	SEG7
LCDSEG8	F658H	-	-	SEG8	SEG8	SEG8	SEG8	SEG8	SEG8
LCDSEG9	F659H	-	-	SEG9	SEG9	SEG9	SEG9	SEG9	SEG9
LCDSEG10	F65AH	-	-	SEG10	SEG10	SEG10	SEG10	SEG10	SEG10
LCDSEG11	F65BH	-	-	SEG11	SEG11	SEG11	SEG11	SEG11	SEG11
LCDSEG12	F65CH	-	-	SEG12	SEG12	SEG12	SEG12	SEG12	SEG12
LCDSEG13	F65DH	-	-	SEG13	SEG13	SEG13	SEG13	SEG13	SEG13
LCDSEG14	F65EH	-	-	SEG14	SEG14	SEG14	SEG14	SEG14	SEG14
LCDSEG15	F65FH	-	-	SEG15	SEG15	SEG15	SEG15	SEG15	SEG15
LCDSEG16	F660H	-	-	SEG16	SEG16	SEG16	SEG16	SEG16	SEG16
LCDSEG17	F661H	-	-	SEG17	SEG17	SEG17	SEG17	SEG17	SEG17
LCDSEG18	F662H	-	-	SEG18	SEG18	SEG18	SEG18	SEG18	SEG18
LCDSEG19	F663H	-	-	SEG19	SEG19	SEG19	SEG19	SEG19	SEG19

**19.4.4 1/8DUTY**

		Bit7	Bit6	Bit5	Bit4	Bit3	Bit2	Bit1	Bit0
		ICOM7	ICOM6	ICOM5	ICOM4	ICOM3	ICOM2	ICOM1	ICOM0
LCDSEG0	F650H	SEG0	SEG0	SEG0	SEG0	SEG0	SEG0	SEG0	SEG0
LCDSEG1	F651H	SEG1	SEG1	SEG1	SEG1	SEG1	SEG1	SEG1	SEG1
LCDSEG2	F652H	SEG2	SEG2	SEG2	SEG2	SEG2	SEG2	SEG2	SEG2
LCDSEG3	F653H	SEG3	SEG3	SEG3	SEG3	SEG3	SEG3	SEG3	SEG3
LCDSEG4	F654H	SEG4	SEG4	SEG4	SEG4	SEG4	SEG4	SEG4	SEG4
LCDSEG5	F655H	SEG5	SEG5	SEG5	SEG5	SEG5	SEG5	SEG5	SEG5
LCDSEG6	F656H	SEG6	SEG6	SEG6	SEG6	SEG6	SEG6	SEG6	SEG6
LCDSEG7	F657H	SEG7	SEG7	SEG7	SEG7	SEG7	SEG7	SEG7	SEG7
LCDSEG8	F658H	SEG8	SEG8	SEG8	SEG8	SEG8	SEG8	SEG8	SEG8
LCDSEG9	F659H	SEG9	SEG9	SEG9	SEG9	SEG9	SEG9	SEG9	SEG9
LCDSEG10	F65AH	SEG10	SEG10	SEG10	SEG10	SEG10	SEG10	SEG10	SEG10
LCDSEG11	F65BH	SEG11	SEG11	SEG11	SEG11	SEG11	SEG11	SEG11	SEG11
LCDSEG12	F65CH	SEG12	SEG12	SEG12	SEG12	SEG12	SEG12	SEG12	SEG12
LCDSEG13	F65DH	SEG13	SEG13	SEG13	SEG13	SEG13	SEG13	SEG13	SEG13
LCDSEG14	F65EH	SEG14	SEG14	SEG14	SEG14	SEG14	SEG14	SEG14	SEG14
LCDSEG15	F65FH	SEG15	SEG15	SEG15	SEG15	SEG15	SEG15	SEG15	SEG15
LCDSEG16	F660H	SEG16	SEG16	SEG16	SEG16	SEG16	SEG16	SEG16	SEG16
LCDSEG17	F661H	SEG17	SEG17	SEG17	SEG17	SEG17	SEG17	SEG17	SEG17
LCDSEG18	F662H	SEG18	SEG18	SEG18	SEG18	SEG18	SEG18	SEG18	SEG18
LCDSEG19	F663H	SEG19	SEG19	SEG19	SEG19	SEG19	SEG19	SEG19	SEG19



## 20. 硬件 LED 驱动器

### 20.1 概述

该芯片内集成硬件 LED 显示驱动电路，可方便用户实现 LED 的显示驱动。

### 20.2 特性

硬件 LED 驱动器具有如下特性：

- ◆ 1/4、1/5、1/6、1/8 四种 DUTY 可选。
- ◆ 系统时钟、LSI、LSE 三种时钟源可选。
- ◆ 16 位时钟源分频控制器。
- ◆ 最多支持 8 个 COM 口、20 个 SEG 口。
- ◆ COM 口共阴、共阳两种驱动方式可选。
- ◆ COM 口电流 50 mA、150mA 两档可选 ( $V_{OL}=1.5V@VDD=5V$ )。
- ◆ SEG 口电流 16 档可选，最大电流可达 40mA ( $V_{OH}=3.5V@VDD=5V$ )。

### 20.3 相关寄存器

#### 20.3.1 LED 控制寄存器 LEDCON

F765H	Bit7	Bit6	Bit5	Bit4	Bit3	Bit2	Bit1	Bit0
LEDCON	LED_EN	DUTY1	DUTY0	CC_CA	--	--	CLKSEL1	CLKSEL0
R/W	R/W	R/W	R/W	R/W	R/W	R/W	R/W	R/W
复位值	0	0	0	0	0	0	0	0

Bit7	LED_EN: LED使能控制位； 1= LED使能； 0= LED禁止。
Bit6~Bit5	DUTY<1:0>: LED的占空比选择位； 11= 1/4DUTY； 10= 1/5DUTY； 01= 1/6DUTY； 00= 1/8DUTY；
Bit4	CC_CA: LED驱动模式选择位； 1= 共阳驱动模式； 0= 共阴驱动模式。
Bit3~Bit2	-- 保留，须均为0。
Bit1~Bit0	CLKSEL: LED时钟源 $F_{LED}$ 选择； 11= LSI； 10= LSI； 01= LSE； 00= Fsys（系统时钟）。

COM 选择说明表

DUTY	ICOM0	ICOM1	ICOM2	ICOM3	ICOM4	ICOM5	ICOM6	ICOM7	有效 SEG 口
11	LED_C0	LED_C1	LED_C2	LED_C3	-	-	-	-	LED_S0-LED_S19
10	LED_C0	LED_C1	LED_C2	LED_C3	LED_C4	-	-	-	LED_S1-LED_S19
01	LED_C0	LED_C1	LED_C2	LED_C3	LED_C4	LED_C5	-	-	LED_S2-LED_S19
00	LED_C0	LED_C1	LED_C2	LED_C3	LED_C4	LED_C5	LED_C6	LED_C7	LED_S4-LED_S19

注：上表中 ICOM0-ICOM7 为 LED 内部 COM 驱动输出信号。

LED\_C0-LED\_C7, LED\_S0-LED\_S28 为 LED 内部驱动信号最终映射到的管脚名称。

### 20.3.2 LED 时钟预分频数据寄存器低 8 位 LEDCLKL

F766H	Bit7	Bit6	Bit5	Bit4	Bit3	Bit2	Bit1	Bit0
LEDCLKL	CLK7	CLK6	CLK5	CLK4	CLK3	CLK2	CLK1	CLK0
R/W	R/W	R/W	R/W	R/W	R/W	R/W	R/W	R/W
复位值	0	0	0	0	0	0	0	0

Bit7~Bit0          CLK<7:0>: LED时钟分频器低8位。

### 20.3.3 LED 时钟预分频数据寄存器高 8 位 LEDCLKH

F767H	Bit7	Bit6	Bit5	Bit4	Bit3	Bit2	Bit1	Bit0
LEDCLKH	CLK15	CLK14	CLK13	CLK12	CLK11	CLK10	CLK9	CLK8
R/W	R/W	R/W	R/W	R/W	R/W	R/W	R/W	R/W
复位值	0	0	0	0	0	0	0	0

Bit7~Bit0          CLK<15:8>: LED时钟分频器高8位。

LED 驱动器的时钟频率:  $F_{LED\_CLK} = F_{LED} / (CLK<15:0>+1)$ 。

### 20.3.4 COM 口有效时间选择寄存器 LEDCOMTIME

F768H	Bit7	Bit6	Bit5	Bit4	Bit3	Bit2	Bit1	Bit0
LEDCOMTIME	COMT7	COMT6	COMT5	COMT4	COMT3	COMT2	COMT1	COMT0
R/W	R/W	R/W	R/W	R/W	R/W	R/W	R/W	R/W
复位值	0	0	0	0	0	0	0	0

Bit7~Bit0          COMT<7:0>: COM口有效时间设置。

注：禁止设置成0x00和0xFF；

COM时间 = (COMT<7:0> + 1) \* T<sub>LED\_CLK</sub>。

### 20.3.5 COM 口使能控制寄存器 LEDCOMEN

F760H	Bit7	Bit6	Bit5	Bit4	Bit3	Bit2	Bit1	Bit0
LEDCOMEN	COMEN7	COMEN6	COMEN5	COMEN4	COMEN3	COMEN2	COMEN1	COMEN0
R/W	R/W	R/W	R/W	R/W	R/W	R/W	R/W	R/W
复位值	0	0	0	0	0	0	0	0

Bit7~Bit0      COMEN<7:0>: LED\_C7-LED\_C0端口使能控制位;  
 1= 使能;  
 0= 禁止。

### 20.3.6 SEG 口使能控制寄存器 LEDSEGEN0

F761H	Bit7	Bit6	Bit5	Bit4	Bit3	Bit2	Bit1	Bit0
LEDSEGEN0	SEGEN7	SEGEN6	SEGEN5	SEGEN4	SEGEN3	SEGEN2	SEGEN1	SEGEN0
R/W	R/W	R/W	R/W	R/W	R/W	R/W	R/W	R/W
复位值	0	0	0	0	0	0	0	0

Bit7~Bit0      SEGEN<7:0>: LED\_S7-LED\_S0端口使能控制位;  
 1= 使能;  
 0= 禁止。

### 20.3.7 SEG 口使能控制寄存器 LEDSEGEN1

F762H	Bit7	Bit6	Bit5	Bit4	Bit3	Bit2	Bit1	Bit0
LEDSEGEN1	SEGEN15	SEGEN14	SEGEN13	SEGEN12	SEGEN11	SEGEN10	SEGEN9	SEGEN8
R/W	R/W	R/W	R/W	R/W	R/W	R/W	R/W	R/W
复位值	0	0	0	0	0	0	0	0

Bit7~Bit0      SEGEN<15:8>: LED\_S15-LED\_S8端口使能控制位;  
 1= 使能;  
 0= 禁止。

### 20.3.8 SEG 口使能控制寄存器 LEDSEGEN2

F763H	Bit7	Bit6	Bit5	Bit4	Bit3	Bit2	Bit1	Bit0
LEDSEGEN2	--	--	--	--	SEGEN19	SEGEN18	SEGEN17	SEGEN16
R/W	R/W	R/W	R/W	R/W	R/W	R/W	R/W	R/W
复位值	0	0	0	0	0	0	0	0

Bit7~Bit4      -- 保留, 须均为0。  
 Bit3~Bit0      SEGEN<19:16>: LED\_S19-LED\_S16端口使能控制位;  
 1= 使能;  
 0= 禁止。

### 20.3.9 COM0 对应 SEG 数据寄存器 LEDC0DATA<sub>n</sub> (n=0-2)

	Bit7	Bit6	Bit5	Bit4	Bit3	Bit2	Bit1	Bit0
LEDC0DATA <sub>n</sub>	SEG[8n+7]	SEG[8n+6]	SEG[8n+5]	SEG[8n+4]	SEG[8n+3]	SEG[8n+2]	SEG[8n+1]	SEG[8n]
R/W	R/W	R/W	R/W	R/W	R/W	R/W	R/W	R/W
复位值	0	0	0	0	0	0	0	0

LEDC0DATA0 地址: F740H; LEDC0DATA1 地址: F741H; LEDC0DATA2 地址: F742H。

n = 0/1 时:

Bit7~Bit0      SEG<8n+7:8n>: COM0端口有效时, SEG[8n+7]-SEG[8n]端口数据输出;  
 1= 高电平;  
 0= 低电平。

n = 2 时:

Bit7~Bit4      -- 保留, 须均为0。  
 Bit3~Bit0      SEG<8n+7:8n>: COM0端口有效时, SEG[8n+7]-SEG[8n]端口数据输出;  
 1= 高电平;  
 0= 低电平。

### 20.3.10 COM1 对应 SEG 数据寄存器 LEDC1DATA<sub>n</sub> (n=0-2)

	Bit7	Bit6	Bit5	Bit4	Bit3	Bit2	Bit1	Bit0
LEDC1DATA <sub>n</sub>	SEG[8n+7]	SEG[8n+6]	SEG[8n+5]	SEG[8n+4]	SEG[8n+3]	SEG[8n+2]	SEG[8n+1]	SEG[8n]
R/W	R/W	R/W	R/W	R/W	R/W	R/W	R/W	R/W
复位值	0	0	0	0	0	0	0	0

LEDC1DATA0 地址: F744H; LEDC1DATA1 地址: F745H; LEDC1DATA2 地址: F746H。

n = 0/1 时:

Bit7~Bit0      SEG<8n+7:8n>: COM1端口有效时, SEG[8n+7]-SEG[8n]端口数据输出;  
 1= 高电平;  
 0= 低电平。

n = 2 时:

Bit7~Bit4      -- 保留, 须均为0。  
 Bit3~Bit0      SEG<8n+7:8n>: COM1端口有效时, SEG[8n+7]-SEG[8n]端口数据输出;  
 1= 高电平;  
 0= 低电平。

### 20.3.11 COM2 对应 SEG 数据寄存器 LEDC2DATA<sub>n</sub> (n=0-2)

	Bit7	Bit6	Bit5	Bit4	Bit3	Bit2	Bit1	Bit0
LEDC2DATA <sub>n</sub>	SEG[8n+7]	SEG[8n+6]	SEG[8n+5]	SEG[8n+4]	SEG[8n+3]	SEG[8n+2]	SEG[8n+1]	SEG[8n]
R/W	R/W	R/W	R/W	R/W	R/W	R/W	R/W	R/W
复位值	0	0	0	0	0	0	0	0

LEDC2DATA0 地址: F748H; LEDC2DATA1 地址: F749H; LEDC2DATA2 地址: F74AH。

n = 0/1 时:

Bit7~Bit0      SEG<8n+7:8n>: COM2端口有效时, SEG[8n+7]-SEG[8n]端口数据输出;  
 1= 高电平;  
 0= 低电平。

n = 2 时:

Bit7~Bit4      -- 保留, 须均为0。  
 Bit3~Bit0      SEG<8n+7:8n>: COM2端口有效时, SEG[8n+7]-SEG[8n]端口数据输出;  
 1= 高电平;  
 0= 低电平。

### 20.3.12 COM3 对应 SEG 数据寄存器 LEDC3DATA<sub>n</sub> (n=0-2)

	Bit7	Bit6	Bit5	Bit4	Bit3	Bit2	Bit1	Bit0
LEDC3DATA <sub>n</sub>	SEG[8n+7]	SEG[8n+6]	SEG[8n+5]	SEG[8n+4]	SEG[8n+3]	SEG[8n+2]	SEG[8n+1]	SEG[8n]
R/W	R/W	R/W	R/W	R/W	R/W	R/W	R/W	R/W
复位值	0	0	0	0	0	0	0	0

LEDC3DATA0 地址: F74CH; LEDC3DATA1 地址: F74DH; LEDC3DATA2 地址: F74EH。

n = 0/1 时:

Bit7~Bit0      SEG<8n+7:8n>: COM3端口有效时, SEG[8n+7]-SEG[8n]端口数据输出;  
 1= 高电平;  
 0= 低电平。

n = 2 时:

Bit7~Bit4      -- 保留, 须均为0。  
 Bit3~Bit0      SEG<8n+7:8n>: COM3端口有效时, SEG[8n+7]-SEG[8n]端口数据输出;  
 1= 高电平;  
 0= 低电平。

### 20.3.13 COM4 对应 SEG 数据寄存器 LEDC4DATA<sub>n</sub> (n=0-2)

	Bit7	Bit6	Bit5	Bit4	Bit3	Bit2	Bit1	Bit0
LEDC4DATA <sub>n</sub>	SEG[8n+7]	SEG[8n+6]	SEG[8n+5]	SEG[8n+4]	SEG[8n+3]	SEG[8n+2]	SEG[8n+1]	SEG[8n]
R/W	R/W	R/W	R/W	R/W	R/W	R/W	R/W	R/W
复位值	0	0	0	0	0	0	0	0

LEDC4DATA0 地址: F750H; LEDC4DATA1 地址: F751H; LEDC4DATA2 地址: F752H。

n = 0/1 时:

Bit7~Bit0      SEG<8n+7:8n>: COM4端口有效时, SEG[8n+7]-SEG[8n]端口数据输出;  
 1= 高电平;  
 0= 低电平。

n = 2 时:

Bit7~Bit4      -- 保留, 须均为0。  
 Bit3~Bit0      SEG<8n+7:8n>: COM4端口有效时, SEG[8n+7]-SEG[8n]端口数据输出;  
 1= 高电平;  
 0= 低电平。

### 20.3.14 COM5 对应 SEG 数据寄存器 LEDC5DATA<sub>n</sub> (n=0-2)

	Bit7	Bit6	Bit5	Bit4	Bit3	Bit2	Bit1	Bit0
LEDC5DATA <sub>n</sub>	SEG[8n+7]	SEG[8n+6]	SEG[8n+5]	SEG[8n+4]	SEG[8n+3]	SEG[8n+2]	SEG[8n+1]	SEG[8n]
R/W	R/W	R/W	R/W	R/W	R/W	R/W	R/W	R/W
复位值	0	0	0	0	0	0	0	0

LEDC5DATA0 地址: F754H; LEDC5DATA1 地址: F755H; LEDC5DATA2 地址: F756H。

n = 0/1 时:

Bit7~Bit0      SEG<8n+7:8n>: COM5端口有效时, SEG[8n+7]-SEG[8n]端口数据输出;  
 1= 高电平;  
 0= 低电平。

n = 2 时:

Bit7~Bit4      -- 保留, 须均为0。  
 Bit3~Bit0      SEG<8n+7:8n>: COM5端口有效时, SEG[8n+7]-SEG[8n]端口数据输出;  
 1= 高电平;  
 0= 低电平。



**20.3.17 SEG 口 P04-P07 驱动电流控制寄存器 LEDSDRP0H**

F711H	Bit7	Bit6	Bit5	Bit4	Bit3	Bit2	Bit1	Bit0
LESDRP0H	--	--	--	--	DRC3	DRC2	DRC1	DRC0
R/W	R/W	R/W	R/W	R/W	R/W	R/W	R/W	R/W
复位值	0	0	0	0	1	1	1	1

Bit7~Bit4                    -- 保留，须均为0。

Bit3~Bit0                 DRC<3:0>: 拉电流驱动选择控制位（控制P04/P05/P06/P07四个SEG口）

0000=	0mA;	1000=	21.6mA;
0001=	2.7mA;	1001=	24.3mA;
0010=	5.4mA;	1010=	27mA;
0011=	8.1mA;	1011=	29.7mA;
0100=	10.9mA;	1100=	32.4mA;
0101=	13.5mA;	1101=	35.1mA;
0110=	16.2mA;	1110=	37.8mA;
0111=	18.9mA;	1111=	40.5mA。

**20.3.18 SEG 口 P10-P13 驱动电流控制寄存器 LEDSDRP1L**

F712H	Bit7	Bit6	Bit5	Bit4	Bit3	Bit2	Bit1	Bit0
LESDRP1L	--	--	--	--	DRC3	DRC2	DRC1	DRC0
R/W	R/W	R/W	R/W	R/W	R/W	R/W	R/W	R/W
复位值	0	0	0	0	1	1	1	1

Bit7~Bit4                    -- 保留，须均为0。

Bit3~Bit0                 DRC<3:0>: 拉电流驱动选择控制位（控制P10/P11/P12/P13四个SEG口）；

0000=	0mA;	1000=	21.6mA;
0001=	2.7mA;	1001=	24.3mA;
0010=	5.4mA;	1010=	27mA;
0011=	8.1mA;	1011=	29.7mA;
0100=	10.9mA;	1100=	32.4mA;
0101=	13.5mA;	1101=	35.1mA;
0110=	16.2mA;	1110=	37.8mA;
0111=	18.9mA;	1111=	40.5mA。



### 20.3.19 SEG 口 P14-P17 驱动电流控制寄存器 LEDSDRP1H

F713H	Bit7	Bit6	Bit5	Bit4	Bit3	Bit2	Bit1	Bit0
LESDRP1H	--	--	--	--	DRC3	DRC2	DRC1	DRC0
R/W	R/W	R/W	R/W	R/W	R/W	R/W	R/W	R/W
复位值	0	0	0	0	1	1	1	1

Bit7~Bit4

-- 保留, 须均为0。

Bit3~Bit0

DRC&lt;3:0&gt;: 拉电流驱动选择控制位 (控制P14/P15/P16/P17四个SEG口);

0000=	0mA;	1000=	21.6mA;
0001=	2.7mA;	1001=	24.3mA;
0010=	5.4mA;	1010=	27mA;
0011=	8.1mA;	1011=	29.7mA;
0100=	10.9mA;	1100=	32.4mA;
0101=	13.5mA;	1101=	35.1mA;
0110=	16.2mA;	1110=	37.8mA;
0111=	18.9mA;	1111=	40.5mA。

### 20.3.20 SEG 口 P20-P23 驱动电流控制寄存器 LEDSDRP2L

F714H	Bit7	Bit6	Bit5	Bit4	Bit3	Bit2	Bit1	Bit0
LESDRP2L	--	--	--	--	DRC3	DRC2	DRC1	DRC0
R/W	R/W	R/W	R/W	R/W	R/W	R/W	R/W	R/W
复位值	0	0	0	0	1	1	1	1

Bit7~Bit4

-- 保留, 须均为0。

Bit3~Bit0

DRC&lt;3:0&gt;: 拉电流驱动选择控制位 (控制P20/P21/P22/P23四个SEG口);

0000=	0mA;	1000=	21.6mA;
0001=	2.7mA;	1001=	24.3mA;
0010=	5.4mA;	1010=	27mA;
0011=	8.1mA;	1011=	29.7mA;
0100=	10.9mA;	1100=	32.4mA;
0101=	13.5mA;	1101=	35.1mA;
0110=	16.2mA;	1110=	37.8mA;
0111=	18.9mA;	1111=	40.5mA。

### 20.3.21 SEG 口 P24-P27 驱动电流控制寄存器 LEDSDRP2H

F715H	Bit7	Bit6	Bit5	Bit4	Bit3	Bit2	Bit1	Bit0
LESDRP2H	--	--	--	--	DRC3	DRC2	DRC1	DRC0
R/W	R/W	R/W	R/W	R/W	R/W	R/W	R/W	R/W
复位值	0	0	0	0	1	1	1	1

Bit7~Bit4

-- 保留，须均为0。

Bit3~Bit0

DRC&lt;3:0&gt;: 拉电流驱动选择控制位（控制P24/P25/P26/P27四个SEG口）；

0000=	0mA;	1000=	21.6mA;
0001=	2.7mA;	1001=	24.3mA;
0010=	5.4mA;	1010=	27mA;
0011=	8.1mA;	1011=	29.7mA;
0100=	10.9mA;	1100=	32.4mA;
0101=	13.5mA;	1101=	35.1mA;
0110=	16.2mA;	1110=	37.8mA;
0111=	18.9mA;	1111=	40.5mA。

### 20.3.22 COM 口灌电流选择寄存器 P0DR

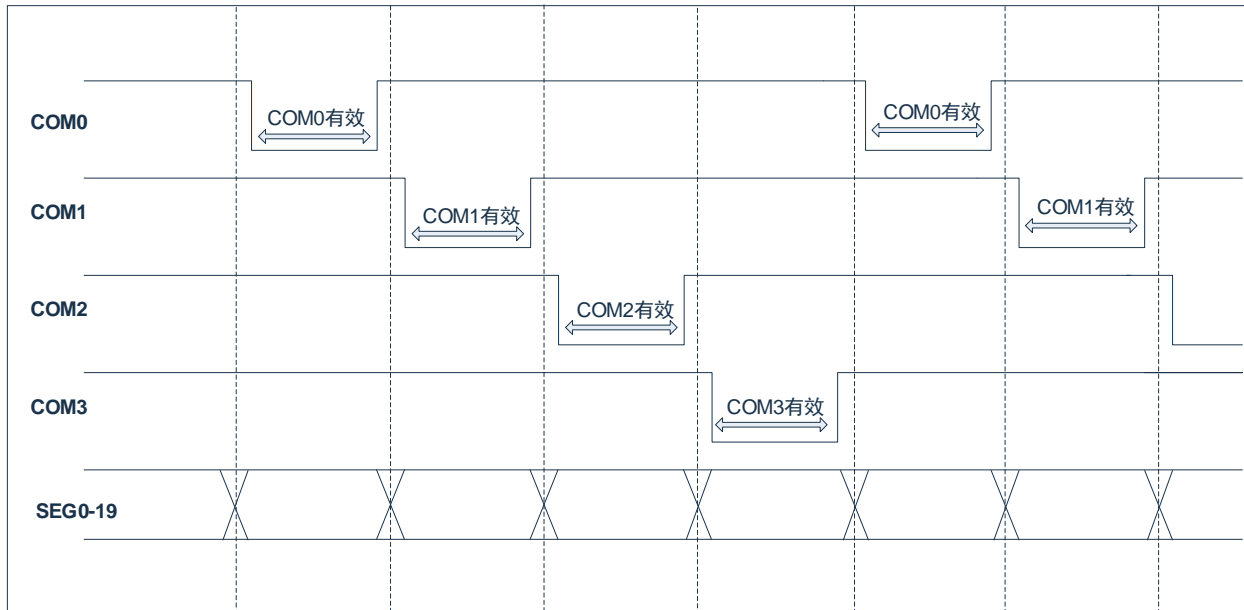
F00CH	Bit7	Bit6	Bit5	Bit4	Bit3	Bit2	Bit1	Bit0
P0DR	P0DR7	P0DR6	P0DR5	P0DR4	P0DR3	P0DR2	P0DR1	P0DR0
R/W	R/W	R/W	R/W	R/W	R/W	R/W	R/W	R/W
复位值	0	0	0	0	0	0	0	0

Bit7	P0DR7: P07驱动电流选择; 1= 150mA; 0= 50mA。
Bit6	P0DR6: P06驱动电流选择; 1= 150mA; 0= 50mA。
Bit5	P0DR5: P05驱动电流选择; 1= 150mA; 0= 50mA。
Bit4	P0DR4: P04驱动电流选择; 1= 150mA; 0= 50mA。
Bit3	P0DR3: P03驱动电流选择; 1= 150mA; 0= 50mA。
Bit2	P0DR2: P02驱动电流选择; 1= 150mA; 0= 50mA。
Bit1	P0DR1: P01驱动电流选择; 1= 150mA; 0= 50mA。
Bit0	P0DR0: P00驱动电流选择; 1= 150mA; 0= 50mA。

## 20.4 LED 驱动器输出波形

根据 LED 驱动器相关配置寄存器，可设置对应的 LED 驱动器输出波形。

LED 配置 1/4DUTY、共阴驱动模式，波形如下图所示：



## 21. SPI 模块

### 21.1 概述

此 SPI 是一个完全可配置的 SPI 主机/从机设备，允许用户配置串行时钟信号 SCLK 的极性和相位。串行时钟线（SCLK）与两个独立串行数据线上信息的移位和采样同步，SPI 数据同时发送和接收。SPI 允许 MCU 与串行外围设备进行通信，它能够多主机系统中进行处理器间通信，是一种可以在各种工艺技术中实现的技术独立的设计。

SPI 系统具有足够的灵活性，可以与多家制造商的许多标准产品外设直接连接。为了适应大多数可用的同步串行外设，时钟控制逻辑允许选择时钟极性和相位。系统可以配置为主机设备或从机设备，当 SPI 被配置为主机设备时，软件为串行时钟在八种不同的比特率中选择其一，速率高达系统时钟除以 4 ( $F_{sys}/4$ )。

SPI 从机片选用以寻址 SPI 从机设备来交换串行数据。当 SPI 作主机设备时，SPI 自动驱动由从机选择控制寄存器 SSCR 选择。SPI 控制器包含逻辑错误检测以支持处理器间通信，如写入冲突检测器能指示何时在传送过程中将数据写入串行移位寄存器。

SPI 具有如下特性：

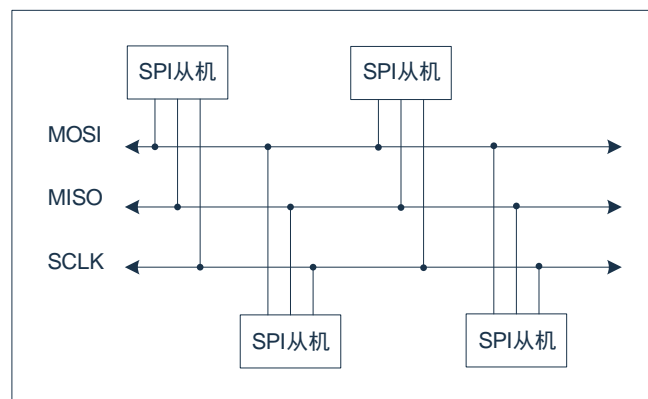
- ◆ 全双工同步串行数据传输。
- ◆ 支持主机/从机模式。
- ◆ 支持多主机系统。
- ◆ 系统错误检测。
- ◆ 产生中断。
- ◆ 支持速度高达系统时钟的 1/4 ( $F_{sys} \leq 24\text{MHz}$ )。
- ◆ 比特率产生系统时钟的 1/4、1/8、1/16、1/32、1/64、1/128、1/256、1/512。
- ◆ 支持四种传输格式。
- ◆ 简单接口允许轻松连接到微控制器。

## 21.2 SPI 端口配置

使用 SPI 功能需要将相关端口配置成 SPI 通道，且通过通信输入端口寄存器选择对应端口输入。例如配置 P00、P01、P02、P03 为 SPI 通信口。配置代码如下：

```
PS_SCLK = 0x00; //选择 P00 为 SPI 的 SCLK 通道
PS_MOSI = 0x01; //选择 P01 为 SPI 的 MOSI 通道
PS_MISO = 0x02; //选择 P02 为 SPI 的 MISO 通道
PS_NSS = 0x03; //选择 P03 为 SPI 的 NSS 通道
P00CFG = 0x03; //P00 复用为 SCLK 功能
P01CFG = 0x03; //P01 复用为 MOSI 功能
P02CFG = 0x03; //P02 复用为 MISO 功能
P03CFG = 0x03; //P03 复用为 NSS 功能
```

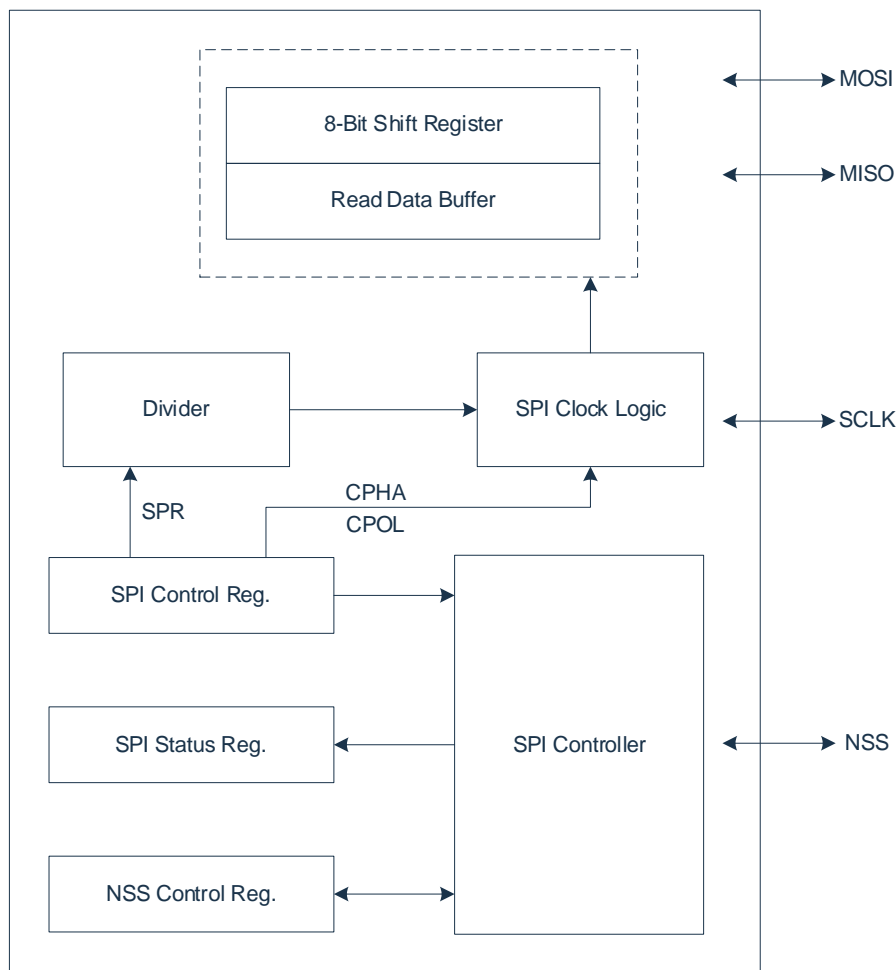
配置为 SCLK、MOSI、MISO 和 NSS 口，其上拉电阻与开漏输出的开关强制关闭。多机 SPI 通讯结构示意图如下图所示：



## 21.3 SPI 硬件描述

发生 SPI 传输时，当一个数据引脚移出一个 8 位字符的同时，另一个数据引脚上移入其他的 8 位字符。主机设备中的 8 位移位寄存器和从机设备中的另一个 8 位移位寄存器作为循环 16 位移位寄存器连接，当发生转移时，该分布式移位寄存器被移位 8 位，从而有效的交换了主机从机的字符。

SPI 系统中的中心元件是包含移位寄存器和读取数据缓冲区的模块。系统在发送方向上为单缓冲器，在接收方向上为双缓冲器。这意味着直到前一个数据传输完，新的数据才能写入移位器；然而，接收的数据被传送到并行读取数据缓冲器中，所以移位器可以自由地接收第二串行字符。只要在下一个串行字符准备好传输之前，第一个字符从读取数据缓冲器中读出，就不会出现覆盖情况。SPI 控制框图如下图所示：



与 SPI 相关联的引脚有：NSS，SCLK，MOSI，MISO。

主机模式下的 NSS 输出引脚用于选择从机设备，从机模式下的 NSS 输入引脚用于使能传输。

在主机模式下，SCLK 引脚用作 SPI 时钟信号参考。当主机设备启动传输时，SCLK 引脚上会自动生成八个时钟周期。

当 SPI 被配置为从机设备时，SI 引脚是从机设备输入数据线，SO 是从机设备输出数据线。

当 SPI 被配置为主机设备时，MI 引脚是主机设备输入数据线，MO 是主机设备输出数据线。

## 21.4 SPI 相关寄存器

### 21.4.1 SPI 控制寄存器 SPCR

0xEC	Bit7	Bit6	Bit5	Bit4	Bit3	Bit2	Bit1	Bit0
SPCR	--	SPEN	SPR2	MSTR	CPOL	CPHA	SPR1	SPR0
R/W	R/W	R/W	R/W	R/W	R/W	R/W	R/W	R/W
复位值	0	0	0	0	0	1	0	0

- Bit7                    -- 保留，须为0。
- Bit6                    SPEN: SPI模块使能位；  
                          1= 使能；  
                          0= 禁止。
- Bit5                    SPR2: SPI时钟频率选择位第[2]位。
- Bit4                    MSTR: SPI模式选择位；  
                          1= 主动模式；  
                          0= 从动模式。
- Bit3                    CPOL: SPI时钟极性选择位；  
                          1= SCLK空闲时为高；  
                          0= SCLK空闲时为低。
- Bit2                    CPHA: SPI时钟相位选择位。
- Bit1~Bit0             SPR<1:0>: SPI时钟频率选择位[1:0]  
                          (频率控制详见下面表格)

SPR2-SPR0 控制 SPI 时钟分频

SPR2	SPR1	SPR0	系统时钟分频
0	0	0	4
0	0	1	8
0	1	0	16
0	1	1	32
1	0	0	64
1	0	1	128
1	1	0	256
1	1	1	512

### 21.4.2 SPI 数据寄存器 SPDR

0xEE	Bit7	Bit6	Bit5	Bit4	Bit3	Bit2	Bit1	Bit0
SPDR	SPIDATA7	SPIDATA6	SPIDATA5	SPIDATA4	SPIDATA3	SPIDATA2	SPIDATA1	SPIDATA0
R/W	R/W	R/W	R/W	R/W	R/W	R/W	R/W	R/W
复位值	0	0	0	0	0	0	0	0

- Bit7~Bit0             SPIDATA<7:0>: SPI发送或接收的数据。  
                          写操作: 写将要发送的数据（发送顺序由高位依次到低位）。  
                          读操作: 已经接收到的数据。

### 21.4.3 SPI 从器件选择控制寄存器 SSCR

从器件选择控制寄存器 SSCR 可以随时读取或写入，它用于配置在确认 SPI 主机传输时应驱动哪个从机选择输出。当 SPI 主机传输启动时，SSCR 寄存器的内容将自动分配给 NSS 引脚。

0xEF	Bit7	Bit6	Bit5	Bit4	Bit3	Bit2	Bit1	Bit0
SSCR	--	--	--	--	NSSO3	NSSO2	NSSO1	NSSO0
R/W	R/W	R/W	R/W	R/W	R/W	R/W	R/W	R/W
复位值	1	1	1	1	1	1	1	1

Bit7~Bit4

-- 保留，须均为1。

Bit3~Bit0

NSSO<sub>x</sub>: SPI从器件选择控制位（主机片选输出NSS为NSSO<sub>x</sub>, x=0-3）。

0= SPI主机传输启动时，NSSO<sub>x</sub>输出0。

1= SPI主机传输启动时，NSSO<sub>x</sub>输出1。

### 21.4.4 SPI 状态寄存器 SPSR

0xED	Bit7	Bit6	Bit5	Bit4	Bit3	Bit2	Bit1	Bit0
SPSR	SPISIF	WCOL	--	--	--	--	--	SSCEN
R/W	R	R	--	R	--	--	R/W	R/W
复位值	0	0	0	0	0	0	0	0

Bit7

SPISIF: SPI传输完毕中断标志位，只读；

1= SPI传输完毕（先读SPSR，再读/写SPDR后清零）；

0= SPI未传输完毕。

Bit6

WCOL: SPI写冲突中断标志位，只读；

1= SPI传输未完成时产生写SPDR操作冲突（先读SPSR，再读/写SPDR后清零）；

0= 无写冲突。

Bit5~Bit1

-- 保留，须均为0。

Bit0

SSCEN: SPI主控模式NSS输出控制位。

1= SPI处于空闲状态时，NSS输出高电平；

0= NSS输出寄存器SSCR的内容。

SPI 状态寄存器（SPSR）包含指示传输完成或系统错误发生的标志。当相应的事件发生并通过软件按顺序清除时，所有标志都将自动设置。通过读取 SPSR，然后访问 SPDR，SPISIF 和 WCOL 将会自动清除。

SSCEN 位是自动从机选择输出的使能位。当 SSCEN 置 1，传输正在进行时 NSS 线输出 SSCR 寄存器的内容，传输空闲时 NSS 为高电平。当 SSCEN 位清零时，NSS 线总是显示 SSCR 寄存器的内容。

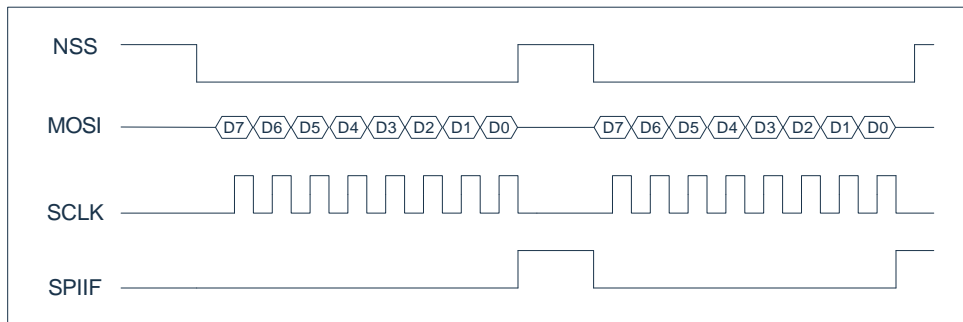


## 21.5 SPI 主控模式

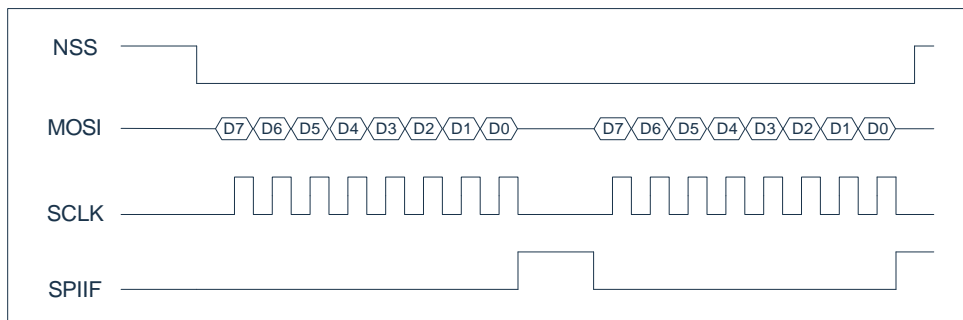
当 SPI 配置为主机模式时, 通过写入 SPDR 寄存器启动传输。当新字节写入 SPDR 寄存器时, SPI 开始传输。串行时钟 SCLK 由 SPI 生成, 在主机模式下 SPI 使能, SCLK 输出。

主机模式下的 SPI 可以通过 NSS 线选择 SPI 从机设备。NSS 线-从机选择输出线加载了 SSCR 寄存器的内容。SPSR 寄存器的 SSCEN 位在自动 NSS 线路控制和软件控制之间进行选择。将 SSCEN 位置于主机模式下, 当 SSCEN 置 1, 传输正在进行时 NSS 线输出 SSCR 寄存器的内容, 传输空闲时 NSS 为高电平。当 SSCEN 位清零时, NSS 线由软件控制, 并且始终显示 SSCR 寄存器的内容, 无论传输正在进行还是 SPI 处于空闲状态。

当 SSCEN=1 时, 配置 SPI 的时钟极性 CPOL=0、时钟相位 CPHA=0, 从机选择线使用如下图所示:



当 SSCEN=0 时, 配置 SPI 的时钟极性 CPOL=0、时钟相位 CPHA=0, 从机选择线使用如下图所示:



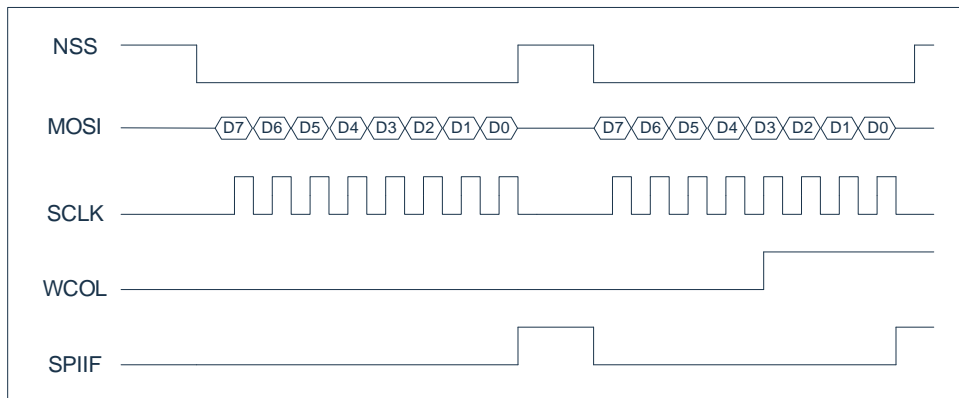
### 21.5.1 写冲突错误

如果在传输过程中写入了 SPI 数据寄存器，则会发生写冲突。传输继续不受干扰，导致错误的写入数据不会写入移位器。写冲突由 SPSR 寄存器中的 WCOL 标志指示。

当 WCOL 错误发生时，WCOL 标志由硬件自动置 1。要清除 WCOL 位，用户应执行以下步骤：

- 读取 SPSR 寄存器的内容；
- 访问 SPDR 寄存器（读或写）。

SPI 主控模式下，配置 SPI 的时钟极性 CPOL=0、时钟相位 CPHA=0 时写冲突错误如下图所示：



写冲突产生的具体条件为：在数据传输过程中，NSS 为低时，第一个数据开始发送时刻到第 8 个 SCLK 下降沿期间，如果在此期间写 SPDR，则会出现写冲突，WCOL 将置 1。

注意：开始发送数据时，在写 SPDR 之后，NSS 并不是立即变为低电平，需要等待最多一个 SPI 时钟后才开始为低。NSS 为低后，需要等待一个系统时钟才开始发送第一个数据，此时才进入真正的数据传输状态。在写 SPDR 到进入真正的数据传输状态期间，再次写入 SPDR 并不会产生写冲突。但该操作会更新准备发送的数据。如果有多次写 SPDR 的操作，发送的数据将会是最后一次写入 SPDR 的值。

由于 SPI 只有一个发送缓冲器，建议在写 SPDR 之前判断上一次的数据是否发送完毕，确定发送完成后再写 SPDR 寄存器，以防止产生写冲突。

## 21.6 SPI 从动模式

当配置为 SPI 从机设备时，SPI 传输由外部 SPI 主机模块通过使用 SPI 从机选择输入启动，并生成 SCLK 串行时钟。

在传输开始之前，需确定哪个 SPI 从机将用于交换数据。NSS 被使用（清零= 0），连接到 SCLK 线的时钟信号将使 SPI 从机设备转移到 MOSI 线的接收移位寄存器内容，并用发送器移位寄存器的内容驱动 MISO 线。当所有 8 位被移入/移出时，SPI 通过设置 IRQ 输出来产生中断请求。移位寄存器的内容驱动 MISO 线。

在 SPI 从机模式下，只能有一个传输错误-写冲突错误。

### 21.6.1 被寻址错误

在从机模式下，只有写冲突错误能被 SPI 检测到。

当 SPI 传输进行时执行 SPDR 寄存器写操作，会发生写冲突错误。

在从机模式下，当 CPHA 清零时，只要 NSS 从机选择线被驱动为低电平，即使已经传输了所有位，也可能发生写冲突错误。这是因为没有明确指定传输开始，并且在全字节传输后 NSS 被驱动为低电平可能指示下一个字节传输的开始。

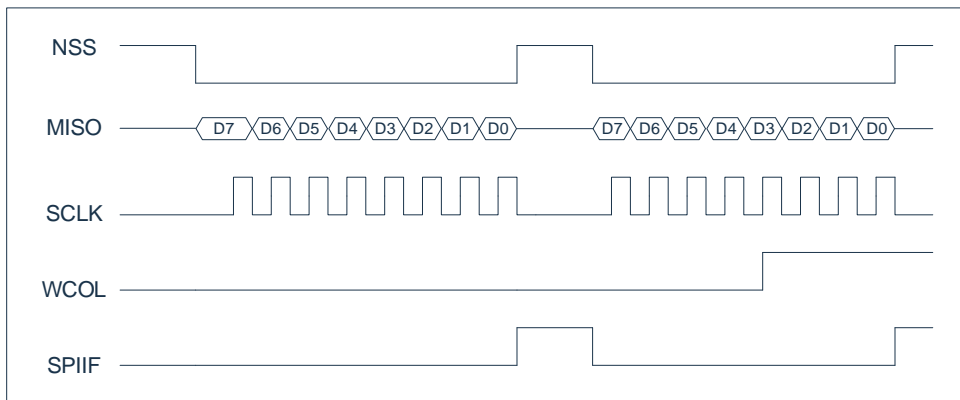
### 21.6.2 写冲突错误

如果在传输过程中写入 SPI 数据寄存器，则会发生写冲突。传输继续不受干扰，并且导致错误的写入数据不会写入移位器。写冲突由 SPSR 寄存器中的 WCOL 标志指示。

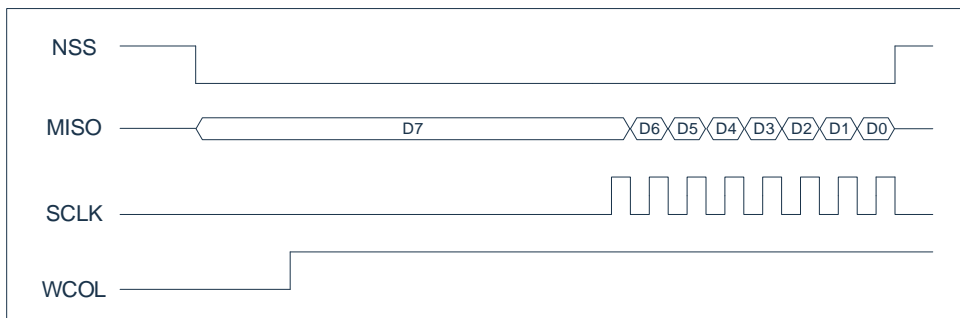
当 WCOL 错误发生时，WCOL 标志由硬件自动置 1。要清除 WCOL 位，用户应该执行以下顺序：

- 读取 SPSR 寄存器的内容；
- 访问 SPDR 寄存器（读或写）。

SPI 从动模式下传输过程中写冲突错误如下图所示：



以防 CPHA 被清除，WCOL 生成也可由任一 NSS 线清零时 SPDR 寄存器写入引起，此时 SPI 主机没有生成串行时钟 SCLK 也可以完成。这是因为没有明确指定传输开始，并且在全字节传输后 NSS 被驱动为低电平可能指示下一个字节传输的开始。当 NSS 传输线为低电平、时钟相位 CPHA = 0 时，写 SPDR 导致写冲突错误如下图所示：



另外，从动模式下在写 SPDR 之后，主机控制的 NSS 并不是立即变为低电平。当 NSS 为低后，需要等待 SCLK 第二个边沿才开始进入真正的数据传输状态。

在写 SPDR 到开始发送第一个数据期间，再次写入 SPDR 并不会产生写冲突。但该操作会更新准备发送的数据。如果有多次写 SPDR 的操作，发送的数据将会是最后一次写入 SPDR 的值。

在开始发送第一个数据到 SCLK 第二个边沿期间，再次写入 SPDR 并不会产生写冲突，也不会更新正在发送的数据。即忽略该次写 SPDR 的操作。

由于 SPI 只有一个发送缓冲器，建议在写 SPDR 之前判断上一次的数据是否发送完毕，确定发送完成后再写 SPDR 寄存器，以防止产生写冲突。

## 21.7 SPI 时钟控制逻辑

### 21.7.1 SPI 时钟相位与极性控制

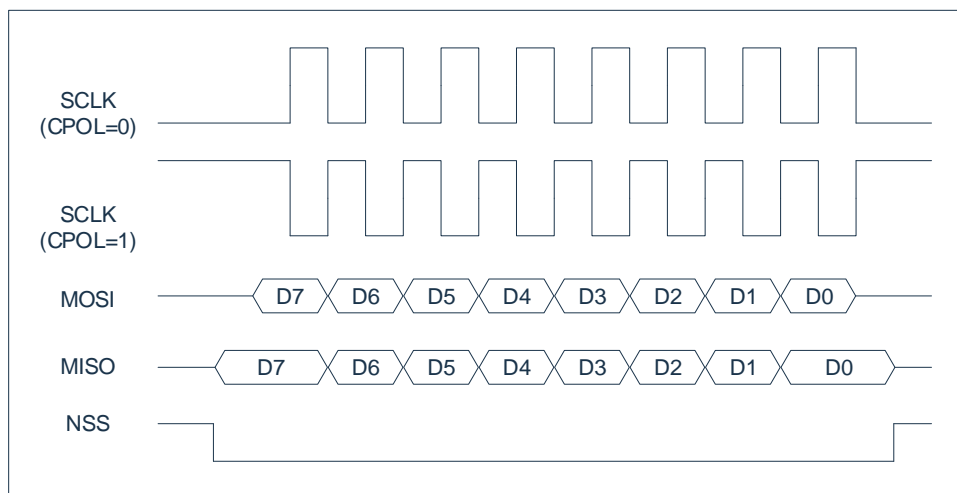
软件可以在 SPI 控制寄存器 (SPCR) 中选择使用两个控制位的 (串行时钟 SCLK 的相位和极性) 四种组合中的任何一种。时钟极性由 CPOL 控制位指定, 在传输空闲时 CPOL 控制位选择高电平或低电平对传输格式没有显著影响。时钟相位 (CPHA) 控制位选择两种基本不同的传输格式中的一种。主机 SPI 设备和通信从机设备的时钟相位和极性应相同。在某些情况下, 传输期间改变相位和极性, 以允许主机设备与具有不同要求的外设从机进行通信。SPI 系统的灵活性允许与几乎所有现有的同步串行外设直接连接。

### 21.7.2 SPI 传输格式

在 SPI 传输期间, 数据同时发送 (串行移出) 并接收 (串行移入)。串行时钟线与两条串行数据线移位和采样同步。从机选择线允许单独选择从机 SPI 设备; 未选择的从机设备不会干扰 SPI 总线活动。在 SPI 主机设备上, 从机选择线可以有选择性的用于指示多主机总线竞争。

### 21.7.3 CPHA=0 传输格式

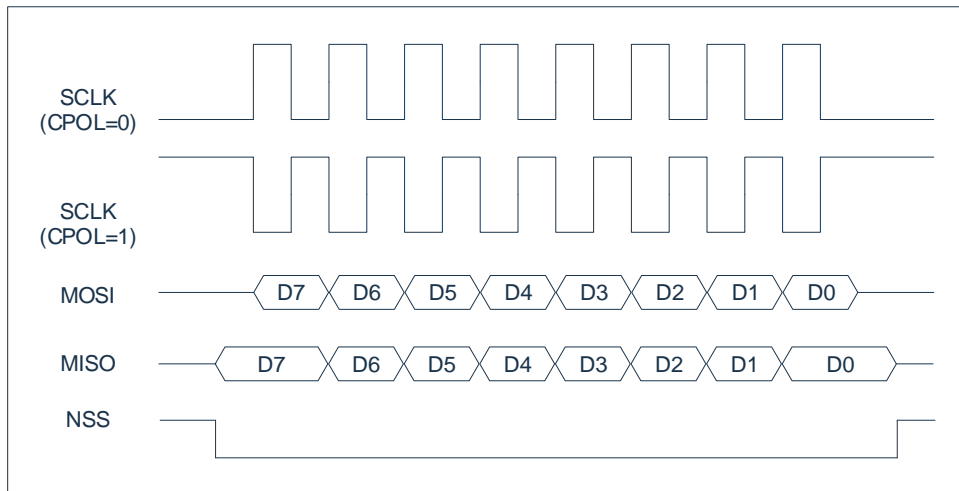
下图显示了 CPHA 为 0 的 SPI 传输的时序图。SCLK 显示两个波形: 一个用于 CPOL 等于 0, 另一个用于 CPOL 等于 1。通过 SCLK 该图可以描述为主机设备或从机设备时序图, 主进/从出 (MISO) 和主出/从进 (MOSI) 引脚直接连接在主机和从机之间。MISO 信号是从机输出, MOSI 信号是主机输出。NSS 线是从机的从机选择输入; 主机的 NSS 引脚未显示, 但假定为无效。主机的 NSS 引脚必须为高电平。该时序图在功能上描述了如何进行传输; 不应将其用作数据表参数信息的替代品。



当 CPHA=0 时, NSS 线必须在每个连续的串行字节之间解除置 1 并重新置 1。此外, 如果当 NSS 处于低电平, 从机将数据写入 SPI 数据寄存器 (SPDR), 则会产生写冲突错误。当 CPHA = 1 时, NSS 线可能在连续传输之间保持低电平 (可以始终保持低电平)。在具有单个固定主机和驱动 MISO 数据线的单个从机的系统中, 这种格式有时是优先选择的。

### 21.7.4 CPHA=1 传输格式

下图是 CPHA = 1 的 SPI 传输的时序图。SCLK 显示两个波形：一个用于 CPOL=0，另一个用于 CPOL=1。由于 SCLK、MISO 和 MOSI 引脚直接连接在主机和从机之间，所以该图可以解释为主机或从机时序图。MISO 信号是从机输出，MOSI 信号是主机输出。NSS 线是从机的从机选择输入；主机 NSS 引脚未显示，但假定为无效。主机 NSS 引脚必须为高电平，或必须重新配置为不影响 SPI 的通用输出。



## 21.8 SPI 数据传输

### 21.8.1 SPI 传输启动

所有 SPI 传输都由主 SPI 设备启动和控制。作为从机设备，SPI 根据选择的 CPHA 格式，将考虑传输开始于第一个 SCLK 边沿或 NSS 的下降沿。当 CPHA = 0 时，NSS 的下降沿表示传输的开始。当 CPHA = 1 时，SCLK 上的第一个边沿表示传输的开始。无论哪种 CPHA 模式，通过使 NSS 线为高电平可以中止传输，但会使 SPI 从机逻辑和计数器复位。选择的 SCLK 速率对从机操作没有影响，因为主机的时钟正在控制传输。

当 SPI 配置为主机时，通过写入 SPDR 的软件启动传输。

### 21.8.2 SPI 传输结束

当 SPIF 标志置 1 时，SPI 传输在技术上完成，但是根据 SPI 系统的配置，可能还有其他任务。由于 SPI 比特率不影响结束期的时间，因此在结束期间的讨论中只考虑最快的速率。当 SPI 被配置为主机时，SPIF 在第八个 SCLK 周期循环结束时置位。当 CPHA 等于 1 时，SCLK 在第八个 SCLK 周期的最后一半处于不活动状态。

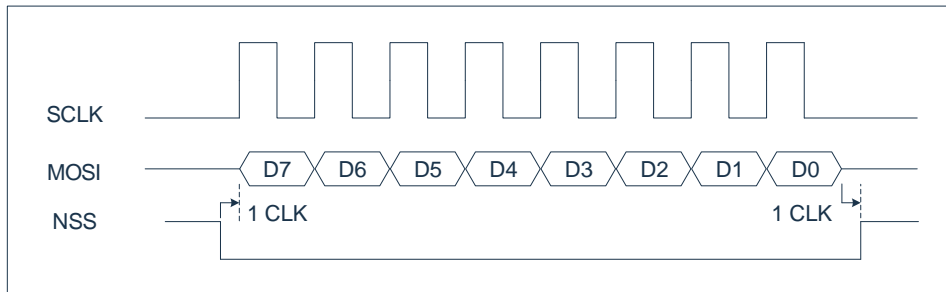
因为 SCLK 线可以与从机的 MCU 时钟异步，并且从机不能像访问 SCLK 周期那样访问主机尽可能多的信息，所以当 SPI 作为从机运行时，结束周期是不同的。例如，当 CPHA = 1 时，其中最后一个 SCLK 边沿在第八个 SCLK 周期的中间发生，从机无法知道上一个 SCLK 周期是何时结束。由于这些原因，从机认为在串行数据的最后一位被采样之后，传输完成，这对应于第八个 SCLK 周期的中间。

SPIF 标志设置在传输结束时，但是 NSS 线仍然为低电平时，从机不允许将新数据写入 SPDR。

## 21.9 SPI 时序图

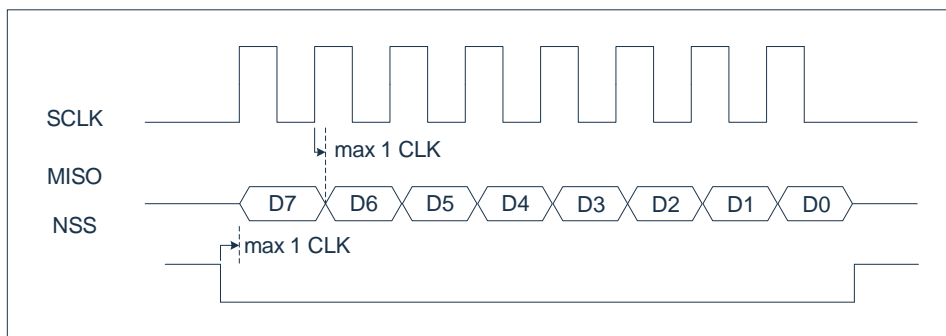
### 21.9.1 主控模式传输

当 SPI 的时钟极性 CPOL=0、时钟相位 CPHA=1 时，SPI 主控模式下 NSS 为低电平后一个系统时钟 CLK，MOSI 开始输出，MOSI 的数据在 SCLK 时钟的上升沿输出。主控模式时序图如下图所示：



### 21.9.2 从动模式传输

当 SPI 的时钟极性 CPOL=0、时钟相位 CPHA=1 时，MISO 上的数据在 NSS 线的下降沿之后开始输出。MISO 数据输出与 NSS 的下降沿最大相差 1 个系统时钟 CLK。从动模式时序图如下图所示：





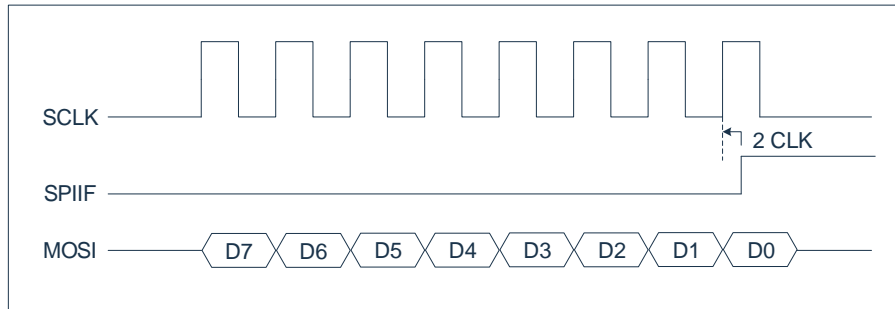
## 21.10 SPI 中断

SPI 的中断号为 22，其中断向量为 0x00B3。使能 SPI 中断必须将其使能位 SPIIE 置 1，且将总中断使能位 EA 置 1。

若 SPI 相关的中断使能均打开，SPI 总中断指示位 SPIIF=1 时，CPU 将进入中断服务程序。SPIIF 操作属性为只读，且与 SPIIE 的状态无关。

SPI 状态寄存器 SPSR 中传输完成标志 SPISIF、写冲突 WCOL 任意一个标志为 1 后，SPI 总中断指示位 SPIIF 将会置 1。仅当这 3 个标志位均为 0 时，SPIIF 自动清 0。

当 SPI 的时钟极性 CPOL=0、时钟相位 CPHA=1 时，SPI 主控模式下 SPIIF 在每帧数据的第 8 个 SCLK 时钟上升沿之后的 2 个系统时钟 CLK 产生，时序图如下图所示：



### 21.10.1 中断屏蔽寄存器 EIE2

0xAA	Bit7	Bit6	Bit5	Bit4	Bit3	Bit2	Bit1	Bit0
EIE2	SPIIE	I2CIE	WDTIE	ADCIE	PWMIE	--	ET4	ET3
R/W	R/W	R/W	R/W	R/W	R/W	R/W	R/W	R/W
复位值	0	0	0	0	0	0	0	0

Bit7	SPIIE: SPI中断使能位; 1= 允许SPI中断; 0= 禁止SPI中断。
Bit6	I2CIE: I <sup>2</sup> C中断使能位; 1= 允许I <sup>2</sup> C中断; 0= 禁止I <sup>2</sup> C中断。
Bit5	WDTIE: WDT中断使能位; 1= 允许WDT溢出中断; 0= 禁止WDT溢出中断。
Bit4	ADCIE: ADC中断使能位; 1= 允许ADC中断; 0= 禁止ADC中断。
Bit3	PWMIE: PWM总中断使能位; 1= 允许PWM所有中断; 0= 禁止PWM所有中断。
Bit2	-- 保留, 须为0。
Bit1	ET4: Timer4中断使能位; 1= 允许Timer4中断; 0= 禁止Timer4中断。
Bit0	ET3: Timer3中断使能位; 1= 允许Timer3中断; 0= 禁止Timer3中断。

### 21.10.2 中断优先级控制寄存器 EIP2

0xB8	Bit7	Bit6	Bit5	Bit4	Bit3	Bit2	Bit1	Bit0
EIP2	PSPI	PI2C	PWDT	PADC	PPWM	--	PT4	PT3
R/W	R/W	R/W	R/W	R/W	R/W	R/W	R/W	R/W
复位值	0	0	0	0	0	0	0	0

- Bit7      PSPI: SPI中断优先级控制位;  
           1= 设置为高级中断;  
           0= 设置为低级中断。
- Bit6      PI2C: I<sup>2</sup>C中断优先级控制位;  
           1= 设置为高级中断;  
           0= 设置为低级中断。
- Bit5      PWDT: WDT中断优先级控制位;  
           1= 设置为高级中断;  
           0= 设置为低级中断。
- Bit4      PADC: ADC中断优先级控制位;  
           1= 设置为高级中断;  
           0= 设置为低级中断。
- Bit3      PPWM: PWM中断优先级控制位;  
           1= 设置为高级中断;  
           0= 设置为低级中断。
- Bit2      -- 保留, 须为0。
- Bit1      PT4: TIMER4中断优先级控制位;  
           1= 设置为高级中断;  
           0= 设置为低级中断。
- Bit0      PT3: TIMER3中断优先级控制位;  
           1= 设置为高级中断;  
           0= 设置为低级中断。

### 21.10.3 外设中断标志位寄存器 EIF2

0xB2	Bit7	Bit6	Bit5	Bit4	Bit3	Bit2	Bit1	Bit0
EIF2	SPIIF	I2CIF	--	ADCIF	PWMIF	--	TF4	TF3
R/W	R	R	--	R/W	R	R/W	R/W	R/W
复位值	0	0	0	0	0	0	0	0

- Bit7      SPIIF: SPI总中断指示位，只读；  
           1= SPI产生中断，（清除具体的中断标志位后，此位自动清除）；  
           0= SPI未产生中断。
- Bit6      I2CIF: I<sup>2</sup>C总中断指示位，只读；  
           1= I<sup>2</sup>C产生中断，需软件清零（清除具体的中断标志位后，此位自动清除）；  
           0= I<sup>2</sup>C未产生中断。
- Bit5      -- 保留，须为0。
- Bit4      ADCIF: ADC中断标志位；  
           1= ADC转换完成，需软件清零；  
           0= ADC转换未完成。
- Bit3      PWMIF: PWM总中断指示位，只读；  
           1= PWM产生中断，（清除具体的中断标志位后，此位自动清除）；  
           0= PWM未产生中断。
- Bit2      -- 保留，须为0。
- Bit1      TF4: Timer4定时器溢出中断标志位；  
           1= Timer4定时器溢出，进入中断服务程序时硬件自动清零，也可软件清零；  
           0= Timer4定时器无溢出。
- Bit0      TF3: Timer3定时器溢出中断标志位；  
           1= Timer3定时器溢出，进入中断服务程序时硬件自动清零，也可软件清零；  
           0= Timer3定时器无溢出。

## 22. I<sup>2</sup>C 模块

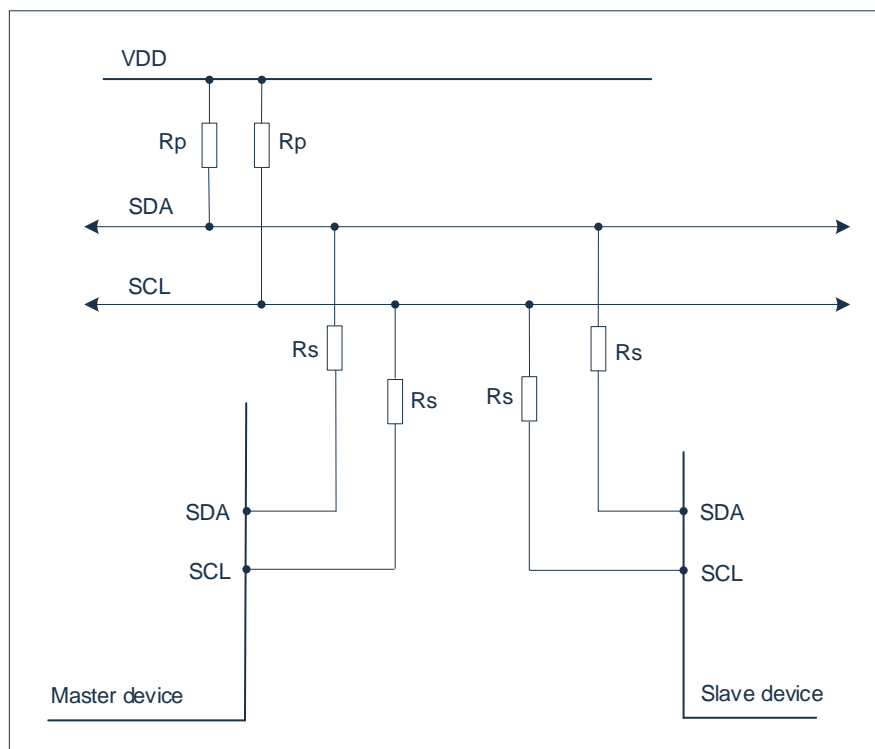
### 22.1 概述

该模块提供微控制器和 I<sup>2</sup>C 总线之间的接口，连接图如下图所示，且支持仲裁和时钟同步，以便允许在多主机系统中运行。

I<sup>2</sup>C 支持正常、快速模式。

I<sup>2</sup>C 模块具有特性如下：

- ◆ 支持 4 种工作方式：主控发送、主控接收、从动发送、从动接收。
- ◆ 支持 2 种传输速度模式：
  - 标准（高达 100Kb/s）；
  - 快速（高达 400Kb/s）；
- ◆ 执行仲裁和时钟同步。
- ◆ 支持多主机系统。
- ◆ 主机方式支持 I<sup>2</sup>C 总线上的 7 位寻址模式与 10 位寻址模式（软件支持）。
- ◆ 从机方式支持 I<sup>2</sup>C 总线上的 7 位寻址模式。
- ◆ 中断产生。
- ◆ 允许在较宽时钟频率范围进行操作（内置 8 位定时器）。



## 22.2 I<sup>2</sup>C 端口配置

若使用 I2C 功能，则首先应将相应端口配置成 SCL，SDA 的通道。例如将 P00，P01 端口配置成 I2C 功能：

PS\_SCL = 0x00; //选择 P00 口为 SCL 引脚

PS\_SDA = 0x01; //选择 P01 口为 SDA 引脚

P00CFG = 0x02; //P00 复用 SCL 功能

P01CFG = 0x02; //P01 复用 SDA 功能

配置 I<sup>2</sup>C 通道后，该组端口默认为开漏状态，即输出数据 1 时为开漏输出。可通过 PxUP 配置是否使能 SCL，SDA 口的内部上拉电阻，或者在芯片外部增加上拉电阻。

## 22.3 I<sup>2</sup>C 主控模式

有六个寄存器用于与主机连接：控制、状态、从机地址、发送数据、接收数据和定时器周期寄存器。

寄存器		地址
写入	读取	
从机地址寄存器 I2CMSA	从机地址寄存器 I2CMSA	0xF4
主控模式控制寄存器 I2CMCR	主控模式状态寄存器 I2CMSR	0xF5
主控发送数据寄存器 I2CMBUF	主控接收数据寄存器 I2CMBUF	0xF6
定时周期寄存器 I2CMTP	定时周期寄存器 I2CMTP	0xF7

主控模式控制寄存器 I2CMCR 与主控模式状态寄存器 I2CMSR 共用一个寄存器地址，但物理上为两个不同的寄存器。

主控发送数据寄存器与主控接收数据寄存器共用一个寄存器地址，写操作访问发送寄存器 I2CMBUF，读操作访问接收寄存器 I2CMBUF。

写操作时是作为控制寄存器写入，读操作是作为状态寄存器读取。

### 22.3.1 I<sup>2</sup>C 主控模式定时周期寄存器

为了产生宽范围的 SCL 频率，该模块内置了 8 位定时器。用于标准和快速传输。

TIMER\_PRD ≠ 0 时，SCL 的时钟周期： $2 * (1 + \text{TIMER\_PRD}) * 10 * T_{\text{sys}}$

TIMER\_PRD = 0 时，SCL 的时钟周期： $3 * 10 * T_{\text{sys}}$

0xF7	Bit7	Bit6	Bit5	Bit4	Bit3	Bit2	Bit1	Bit0
I2CMTP	--	MTP6	MTP5	MTP4	MTP3	MTP2	MTP1	MTP0
R/W	R/W	R/W	R/W	R/W	R/W	R/W	R/W	R/W
复位值	0	0	0	0	0	0	0	1

Bit7 -- 保留，必须为0。

Bit6~Bit0 MTP<6:0>: 标准与快速模式的周期定时寄存器第6-0位：TIMER\_PRD[6:0]。

### 22.3.2 I<sup>2</sup>C 主控模式控制与状态寄存器

控制寄存器包括 4 位：RUN、START、STOP、ACK 位。START 位将产生 START 或 REPEATED START 条件。STOP 位决定数据传输是否在周期结束时停止，或者继续。为了生成单个发送周期，从机地址寄存器写入所需的地址，R/S 位设置为 0，控制寄存器写入 ACK=x、STOP=1、START=1、RUN=1（I2CMCR=xxx0\_x111x）以执行操作和停止。当操作完成（或发生错误）时，产生中断。可以从接收数据寄存器读取数据。

当 I<sup>2</sup>C 在主控模式下工作时，ACK 位必须设置为 1。这将使 I<sup>2</sup>C 总线控制器在每个字节后自动发送应答。当 I<sup>2</sup>C 总线控制器不再需要从机发送数据时，该位必须清 0。

主控模式控制寄存器

0xF5	Bit7	Bit6	Bit5	Bit4	Bit3	Bit2	Bit1	Bit0
I2CMCR	RSTS	--	--	--	ACK	STOP	START	RUN
R/W	W	R	R	W	W	W	W	W
复位值	0	0	1	0	0	0	0	0

Bit7	RSTS: I <sup>2</sup> C主动模块复位控制位； 1= 复位主控模块（整个主控模块的I <sup>2</sup> C寄存器，包括I2CMSR）； 0= I <sup>2</sup> C主控模式下中断标志位清0。
Bit6~Bit5	-- 保留。
Bit4	-- 保留，须为0。
Bit3	ACK: 应答使能位； 1= 使能； 0= 禁止。
Bit2	STOP: 停止使能位； 1= 使能； 0= 禁止。
Bit1	START: 启动使能位； 1= 使能； 0= 禁止。
Bit0	RUN: 运行使能位； 1= 使能； 0= 禁止。

通过以下的控制位组合列表可实现主控模式下的各种操作：

START：发送起始信号。

SEND：发送数据或地址。

RECEIVE：接收数据。

STOP：发送结束信号。

控制位的组合 (IDLE 状态)

R/S	ACK	STOP	START	RUN	OPERATION
0	-	0	1	1	START 后跟 SEND (主机保持在发送模式)
0	-	1	1	1	START 后跟 SEND 和 STOP
1	0	0	1	1	START 后接收采用应答 (主机保持在接收器模式)
1	0	1	1	1	START 后跟 RECEIVE 和 STOP
1	1	0	1	1	START 后跟 RECEIVE (主机保持在接收器模式)
1	1	1	1	1	禁止组合
0	0	0	0	1	禁止组合

控制位的组合 (主控发送状态)

R/S	ACK	STOP	START	RUN	OPERATION
-	-	0	0	1	SEND 操作
-	-	1	0	0	停止
-	-	1	0	1	SEND 后跟 STOP
0	-	0	1	1	重复 START 后跟 SEND
0	-	1	1	1	重复 START, 后跟 SEND 和 STOP
1	0	0	1	1	重复 START 条件后跟应答 RECAIVE 操作 (主机保持在接收器模式)
1	0	1	1	1	重复 START, 后跟 SEND 和 STOP 条件
1	1	0	1	1	重复 START 条件后跟 RECEIVE (主机保持在接收器模式)
1	1	1	1	1	禁止组合

控制位的组合 (主控接收状态)

R/S	ACK	STOP	START	RUN	OPERATION
-	0	0	0	1	采用应答的 RECEIVE 操作 (主机保持在接收器模式)
-	-	1	0	0	STOP
-	0	1	0	1	RECEIVE 后跟 STOP
-	1	0	0	1	RECEIVE 操作 (主机保持在接收器模式)
-	1	1	0	1	禁止组合
1	0	0	1	1	重复 START, 接着是采用应答 RECEIVE 操作 (主机保持在接收器模式)
1	0	1	1	1	重复 START, 接着是 RECEIVE 和 STOP
1	1	0	1	1	重复 START 后跟 RECEIVE (主机保持在接收器模式)
0	-	0	1	1	重复 START 后跟 SEND (主机保持在发送器模式)
0	-	1	1	1	重复 START, 后跟 SEND 和 STOP

主控模式状态寄存器 I2CMSR

0xF5	Bit7	Bit6	Bit5	Bit4	Bit3	Bit2	Bit1	Bit0
I2CMSR	I2CMIF	BUS_BUSY	IDLE	ARB_LOST	DATA_ACK	ADD_ACK	ERROR	BUSY
R/W	R	R	R	R	R	R	R	R
复位值	0	0	1	0	0	0	0	0

Bit7	I2CMIF: I <sup>2</sup> C主控模式下中断标志位; 1= 主控模式下, 发送/接收完成, 或者出现传输错误。(软件清零, 写0清除); 0= 未产生中断。
Bit6	BUS_BUSY: 主控模式/从控模式下I <sup>2</sup> C总线忙标志位; 1= I <sup>2</sup> C总线正在忙, 不能进行传输(由总线上的起始位置1, 停止条件清零)。 0= --
Bit5	IDLE: I <sup>2</sup> C主控模式空闲标志位; 1= 为空闲状态; 0= 为工作状态。
Bit4	ARB_LOST: I <sup>2</sup> C主控模式仲裁标志位; 1= 丢失了总线控制权。 0= --
Bit3	DATA_ACK: I <sup>2</sup> C主控模式发送数据应答标志位; 1= 最后一次发送数据没有应答。 0= --
Bit2	ADD_ACK: I <sup>2</sup> C主控模式寻址应答标志位; 1= 最后一次寻址没有应答。 0= --
Bit1	ERROR: I <sup>2</sup> C主控模式错误标志位; 1= 寻址从机没有应答/发送数据没有应答/I <sup>2</sup> C总线仲裁冲突。 0= --
Bit0	BUSY: I <sup>2</sup> C主控模块忙标志位; 1= I <sup>2</sup> C 模块正在传输数据。 0= --

### 22.3.3 I<sup>2</sup>C 从机地址寄存器

从机地址寄存器由 8 位组成: 7 位地址位 (A6-A0) 和接收/发送位 R/S。R/S 位决定下一个操作是接收 (1) 还是发送 (0)。

主控模式从机地址寄存器 I2CMSA

0xF4	Bit7	Bit6	Bit5	Bit4	Bit3	Bit2	Bit1	Bit0
I2CMSA	SA6	SA5	SA4	SA3	SA2	SA1	SA0	R/S
R/W	R	R	R	R	R	R	R	R
复位值	0	0	0	0	0	0	0	0

Bit7~Bit1	SA<6:0>: I <sup>2</sup> C主控模式下从机地址。
Bit0	R/S: I <sup>2</sup> C主控模式下发送从机地址后接收/发送状态选择位; 1= 寻址正确后接收数据; 0= 寻址正确后发送数据。



### 22.3.4 I<sup>2</sup>C 主控模式发送与接收数据寄存器

发送数据寄存器由八个数据位组成, 这些位将在下一次发送或突发发送操作时在总线上发送, 第一个发送位是 MD7 (MSB)。

主控模式数据缓存寄存器 I2CMBUF

0xF6	Bit7	Bit6	Bit5	Bit4	Bit3	Bit2	Bit1	Bit0
I2CMBUF	MD7	MD6	MD5	MD4	MD3	MD2	MD1	MD0
R/W	R/W	R/W	R/W	R/W	R/W	R/W	R/W	R/W
复位值	0	0	0	0	0	0	0	0

Bit7~Bit0      MD<7:0>: I<sup>2</sup>C主控模式下发送/接收数据。

## 22.4 I<sup>2</sup>C 从动模式

有五个寄存器用于连接到目标设备：自身地址、控制、状态、发送数据和接收数据寄存器。

寄存器		地址
写入	读取	
自身地址寄存器 I2CSADR	自身地址寄存器 I2CSADR	0xF1
控制寄存器 I2CSCR	状态寄存器 I2CSSR	0xF2
发送数据 I2CSBUF	接收数据 I2CSBUF	0xF3

### 22.4.1 I<sup>2</sup>C 自有地址寄存器 I2CSADR

自有地址寄存器由在 I<sup>2</sup>C 总线上标识 I<sup>2</sup>C 内核的七个地址位组成。该寄存器可以读取和写入地址。

自有地址寄存器 I2CSADR

0xF1	Bit7	Bit6	Bit5	Bit4	Bit3	Bit2	Bit1	Bit0
I2CSADR	--	SA6	SA5	SA4	SA3	SA2	SA1	SA0
R/W	R	R/W	R/W	R/W	R/W	R/W	R/W	R/W
复位值	0	0	0	0	0	0	0	0

Bit7 -- 保留，须为0。

Bit6~Bit0 SA<6:0>: I<sup>2</sup>C从动模式的自有地址。

### 22.4.2 I<sup>2</sup>C 从动模式控制与状态寄存器 I2CSCR/I2CSSR

从动模式控制寄存器与从动模式状态寄存器占用一个寄存器地址，使用不同的操作来区分访问这两个寄存器：

写操作：写入 I2CSCR（只写）

读操作：读取 I2CSSR（只读）

控制寄存器由两个位组成：RSTS 和 DA 位。RSTS 位控制整个 I<sup>2</sup>C 从动模块的复位，当 I<sup>2</sup>C 总线遇到某些问题时，软件使能该位可以重新初始化 I2CS。DA 位启用和禁用 I2CS 设备操作。读取该地址将状态寄存器置于数据总线上。

从动模式控制寄存器 I2CSCR

0xF2	Bit7	Bit6	Bit5	Bit4	Bit3	Bit2	Bit1	Bit0
I2CSCR	RSTS	--	--	--	--	--	--	DA
R/W	W	R	R	R	R	R	R	W
复位值	0	0	0	0	0	0	0	0

Bit7 RSTS: I<sup>2</sup>C从动模块复位控制位；

1= 复位从动模块；

0= 无影响。

Bit6~Bit1 -- 保留，须均为0。

Bit0 DA: I<sup>2</sup>C从动模式使能位；

1= 使能；

0= 禁止。

状态寄存器由三个位组成：SENDFIN 位，RREQ 位，TREQ 位。发送完成的 SENDFIN 位表示主机 I<sup>2</sup>C 控制器在 I2CS 单次或连续发送操作期间已完成数据的接收。接收请求 RREQ 位表示 I2CS 器件已从 I<sup>2</sup>C 主机接收数据字节，I2CS 设备应从接收数据寄存器 I2CSBUF 读取一个数据字节。发送请求 TREQ 位指示 I2CS 设备作为从机发送器寻址，I2CS 设备应将一个数据字节写

入发送数据寄存器 I2CSBUF。若 I<sup>2</sup>C 中断使能打开，3 个标志位任意一个置 1 会产生中断。

从控模式下总线忙标志位由主控模式状态寄存器 I2CMSR 的 Bit6 (BUS\_BUSY) 判断，当总线空闲时 I2CMSR 为 0x20，当起始条件产生到停止条件产生前 I2CMSR 寄存器为 0x60，当停止条件产生时，I2CMSR 为 0x20。

从动模式状态寄存器 I2CSSR

0xF2	Bit7	Bit6	Bit5	Bit4	Bit3	Bit2	Bit1	Bit0
I2CSSR	--	--	--	--	--	SENDFIN	TREQ	RREQ
R/W	--	--	--	--	--	R	R	R
复位值	0	0	0	0	0	0	0	0

Bit7~Bit3 -- 保留，须均为0。

Bit2 SENDFIN: I<sup>2</sup>C从动模式下发送操作完毕标志位，只读。

1= 主控器件不再需要数据，TREQ不再设置为1，已经完成本次数据传送。（读I2CSSR后自动清零）。

0= --

Bit1 TREQ: I<sup>2</sup>C从动模式准备发送标志位，只读。

1= 作为发送器件已经被寻址，主控器件已经做好接收数据的准备。（写I2CSBUF后自动清零）。

0= --

Bit0 RREQ: I<sup>2</sup>C从动模式接收完成标志位，只读。

1= 接收完毕。（读I2CSBUF后自动清零）。

0= 未接收完毕。

### 22.4.3 I<sup>2</sup>C 从动模式发送与接收缓冲寄存器 I2CSBUF

0xF3	Bit7	Bit6	Bit5	Bit4	Bit3	Bit2	Bit1	Bit0
I2CSBUF	I2CSBUF7	I2CSBUF6	I2CSBUF5	I2CSBUF4	I2CSBUF3	I2CSBUF2	I2CSBUF1	I2CSBUF0
R/W	R/W	R/W	R/W	R/W	R/W	R/W	R/W	R/W
复位值	0	0	0	0	0	0	0	0

Bit7~Bit0 I2CSBUF<7:0>: I<sup>2</sup>C发送或接收的数据；

写操作: 写将要发送的数据（发送顺序由高位依次到低位）；

读操作: 已经接收到的数据。

## 22.5 I<sup>2</sup>C 中断

I<sup>2</sup>C 的中断号为 21，其中断向量为 0x00AB。使能 I<sup>2</sup>C 中断必须将其使能位 I2CIE 置 1，且将总中断使能位 EA 置 1。

若 I<sup>2</sup>C 相关的中断使能均打开，I<sup>2</sup>C 总中断指示位 I2CIF=1 时，CPU 将进入中断服务程序。I2CIF 操作属性为只读，且与 I2CIE 的状态无关。

I<sup>2</sup>C 主控模式中断标志位 I2CMIF、从动模式下发送操作完毕标志位 SENDFIN、从动模式准备发送标志位 TREQ、从动模式接收完成标志位 RREQ 任意一个为 1 时，I<sup>2</sup>C 总中断指示位 I2CIF 将会置 1。仅当这 4 个标志位均为 0 时，I2CIF 自动清 0。

### 22.5.1 中断屏蔽寄存器 EIE2

0xAA	Bit7	Bit6	Bit5	Bit4	Bit3	Bit2	Bit1	Bit0
EIE2	SPIIE	I2CIE	WDTIE	ADCIE	PWMIE	--	ET4	ET3
R/W	R/W	R/W	R/W	R/W	R/W	R/W	R/W	R/W
复位值	0	0	0	0	0	0	0	0

Bit7	SPIIE:	SPI中断使能位； 1= 允许SPI中断； 0= 禁止SPI中断。
Bit6	I2CIE:	I <sup>2</sup> C中断使能位； 1= 允许I <sup>2</sup> C中断； 0= 禁止I <sup>2</sup> C中断。
Bit5	WDTIE:	WDT中断使能位； 1= 允许WDT溢出中断； 0= 禁止WDT溢出中断。
Bit4	ADCIE:	ADC中断使能位； 1= 允许ADC中断； 0= 禁止ADC中断。
Bit3	PWMIE:	PWM总中断使能位； 1= 允许PWM所有中断； 0= 禁止PWM所有中断。
Bit2	--	保留，须为0。
Bit1	ET4:	Timer4中断使能位； 1= 允许Timer4中断； 0= 禁止Timer4中断。
Bit0	ET3:	Timer3中断使能位； 1= 允许Timer3中断； 0= 禁止Timer3中断。

### 22.5.2 中断优先级控制寄存器 EIP2

0xBA	Bit7	Bit6	Bit5	Bit4	Bit3	Bit2	Bit1	Bit0
EIP2	PSPI	PI2C	PWDT	PADC	PPWM	--	PT4	PT3
R/W	R/W	R/W	R/W	R/W	R/W	R/W	R/W	R/W
复位值	0	0	0	0	0	0	0	0

- Bit7      PSPI: SPI中断优先级控制位;  
           1= 设置为高级中断;  
           0= 设置为低级中断。
- Bit6      PI2C: I<sup>2</sup>C中断优先级控制位;  
           1= 设置为高级中断;  
           0= 设置为低级中断。
- Bit5      PWDT: WDT中断优先级控制位;  
           1= 设置为高级中断;  
           0= 设置为低级中断。
- Bit4      PADC: ADC中断优先级控制位;  
           1= 设置为高级中断;  
           0= 设置为低级中断。
- Bit3      PPWM: PWM中断优先级控制位;  
           1= 设置为高级中断;  
           0= 设置为低级中断。
- Bit2      -- 保留, 须为0。
- Bit1      PT4: TIMER4中断优先级控制位;  
           1= 设置为高级中断;  
           0= 设置为低级中断。
- Bit0      PT3: TIMER3中断优先级控制位;  
           1= 设置为高级中断;  
           0= 设置为低级中断。

### 22.5.3 外设中断标志位寄存器 EIF2

0xB2	Bit7	Bit6	Bit5	Bit4	Bit3	Bit2	Bit1	Bit0
EIF2	SPIIF	I2CIF	--	ADCIF	PWMIF	--	TF4	TF3
R/W	R	R	--	R/W	R	R/W	R/W	R/W
复位值	0	0	0	0	0	0	0	0

- Bit7      SPIIF: SPI总中断指示位, 只读;  
           1= SPI产生中断, (清除具体的中断标志位后, 此位自动清除);  
           0= SPI未产生中断。
- Bit6      I2CIF: I<sup>2</sup>C总中断指示位, 只读;  
           1= I<sup>2</sup>C产生中断, 需软件清零 (清除具体的中断标志位后, 此位自动清除);  
           0= I<sup>2</sup>C未产生中断。
- Bit5      -- 保留, 须为0。
- Bit4      ADCIF: ADC中断标志位;  
           1= ADC转换完成, 需软件清零;  
           0= ADC转换未完成。
- Bit3      PWMIF: PWM总中断指示位, 只读;  
           1= PWM产生中断, (清除具体的中断标志位后, 此位自动清除);  
           0= PWM未产生中断。
- Bit2      -- 保留, 须为0。
- Bit1      TF4: Timer4定时器溢出中断标志位;  
           1= Timer4定时器溢出, 进入中断服务程序时硬件自动清零, 也可软件清零;  
           0= Timer4定时器无溢出。
- Bit0      TF3: Timer3定时器溢出中断标志位;  
           1= Timer3定时器溢出, 进入中断服务程序时硬件自动清零, 也可软件清零;  
           0= Timer3定时器无溢出。

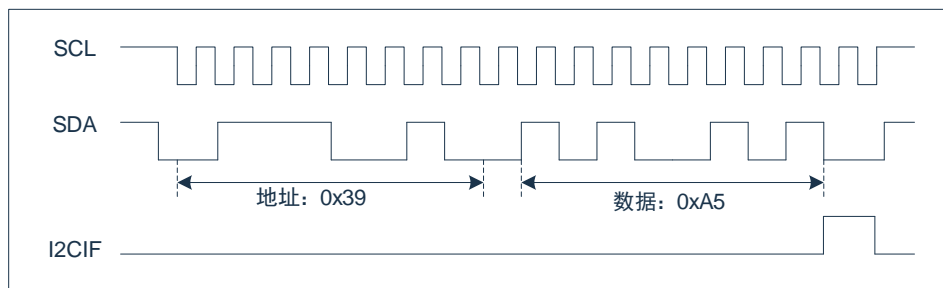
## 22.6 I<sup>2</sup>C 从动模式传输方式

本节所有呈现的波形默认 I<sup>2</sup>C 自己的地址为 0x39 (“00111001”)。

### 22.6.1 单次接收

下图显示了在单数据期间由 I<sup>2</sup>C 接收的信号序列。单次接收序列：

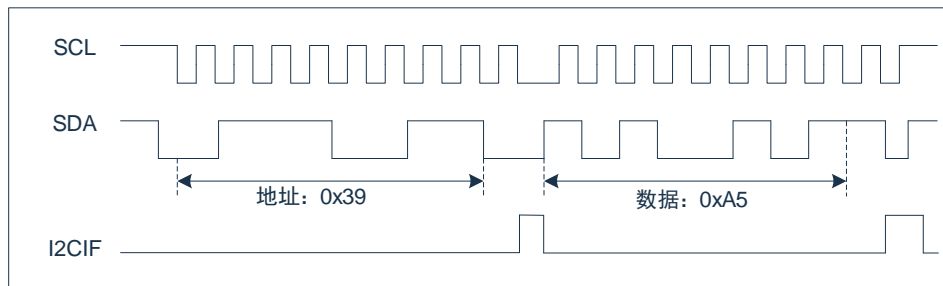
- 开始条件；
- I<sup>2</sup>C 由 I<sup>2</sup>C 主机作为接收器寻址；
- 地址由 I<sup>2</sup>C 确认；
- 数据由 I<sup>2</sup>C 接收；
- 数据由 I<sup>2</sup>C 确认；
- 停止条件。



## 22.6.2 单次发送

下图显示了在单数据期间由 I<sup>2</sup>C 发送的信号序列。单次发送序列：

- 开始条件；
- I<sup>2</sup>C 由 I<sup>2</sup>C 主机作为发送器寻址；
- 地址由 I<sup>2</sup>C 确认；
- 数据由 I<sup>2</sup>C 传输；
- 数据不被 I<sup>2</sup>C 主机确认；
- 停止条件。



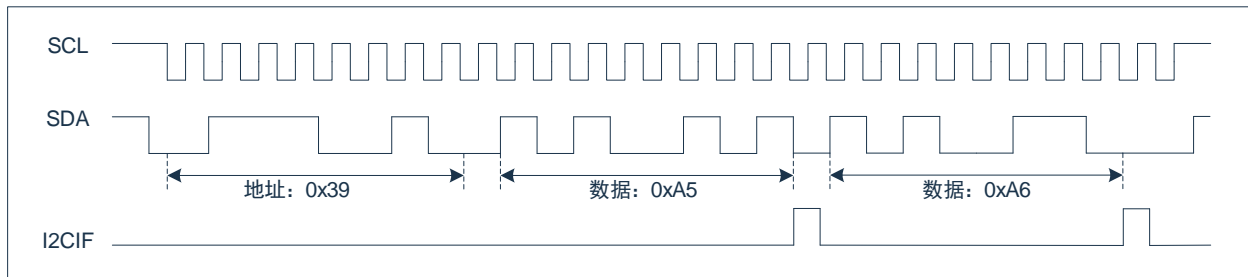


### 22.6.3 连续接收

下图显示在连续接收数据期间由 I<sup>2</sup>C 接收的信号序列。连续接收序列：

- 开始条件。
- I<sup>2</sup>C 由 I<sup>2</sup>C 主机作为接收器寻址。
- 地址由 I<sup>2</sup>C 确认。
- 1) 数据由 I<sup>2</sup>C 接收。
- 2) 数据由 I<sup>2</sup>C 确认。
- 停止条件。

序列 1) 和 2) 重复直到停止条件发生。

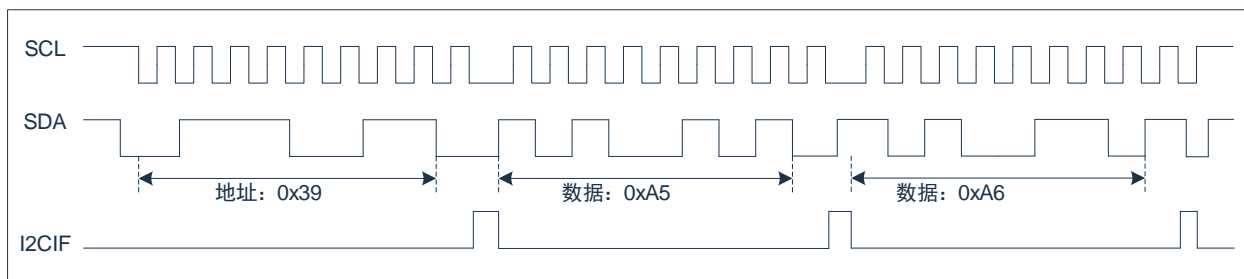


## 22.6.4 连续发送

下图显示了在连续发送数据期间由 I<sup>2</sup>C 发送的信号序列。连续发送序列：

- 发送条件。
- I<sup>2</sup>C 由 I<sup>2</sup>C 主机作为发送器寻址。
- 地址由 I<sup>2</sup>C 确认。
- 1) 数据由 I<sup>2</sup>C 发送。
- 2) 数据 I<sup>2</sup>C 主机确认数据。
- 3) 最后的数据不被 I<sup>2</sup>C 主机确认。
- 停止条件。

重复序列 1) 和 2)，直到最后发送的数据未被 I<sup>2</sup>C 主机确认 3)。



## 23. UARTn 模块

### 23.1 概述

通用同步异步收发器 (UART0 / UART1) 提供一种灵活的方法与外部设备之间进行全双工数据交换。

UARTn 内部有两个物理上独立的接收、发送缓冲器 SBUF<sub>n</sub>，通过对 SBUF<sub>n</sub> 的读写指令来区别是对接收缓冲器还是发送缓冲器进行操作。写 SBUF<sub>n</sub> 时，数据加载到发送缓冲器；读 SBUF<sub>n</sub> 时，读取接收缓冲器中的内容。

UARTn 共有四种操作模式：一个同步模式和三个异步模式。模式 2 和 3 具有多机通信功能，通过将 SCON<sub>n</sub> 寄存器中的 SMn2 位置 1 来使能该功能。主机处理器首先发送识别目标从机的地址字节。地址字节与数据字节不同，因为地址字节中第 9 位为 1，数据字节为 0。在 SMn2=1 时，从机不会被数据字节中断。地址字节将中断所有从机。寻址的从机将清除其 SMn2 位，并准备接收将要来的数据字节。未被寻址的从机使 SMn2 置 1 并忽略传入的数据。

### 23.2 UARTn 端口配置

使用 UARTn 模块前需要先将相应端口配置成 UARTn 的 TXD<sub>n</sub> 与 RXD<sub>n</sub> 通道。例如 UART0 的端口配置如下：

```
PS_RXD0 = 0x05; //选择 P05 作为 RXD0 引脚
P05CFG = 0x02; //P05 复用为 RXD0 功能
P04CFG = 0x02; //P04 复用为 TXD0 功能
```

UARTn 的端口 RXD<sub>n</sub> 可通过 PS\_RXD<sub>n</sub> 选择 (RXD<sub>n</sub> 引脚只能选择其一)，TXD<sub>n</sub> 端口可通过端口配置寄存器选择 (可同时选择，或者选择其一。若同时选择，都将输出对应波形)。

使用时，建议先设置好工作模式，然后再将相应的口配置成串口。

## 23.3 UARTn 波特率

UARTn 在模式 0 时，波特率固定为系统时钟的十二分频 ( $F_{sys}/12$ )；在模式 2 时，波特率固定为系统时钟的三十二分频或者六十四分频 ( $F_{sys}/32$ 、 $F_{sys}/64$ )；在模式 1 和模式 3，波特率由定时器 Timer1 或 Timer4 或 Timer2 或 BRT 模块产生，芯片选择何种定时器作为波特率时钟源由寄存器 FUNCCR 决定。

### 23.3.1 波特率时钟源

UARTn 在模式 1 和模式 3 时，波特率时钟源选择如下：

1) UART0 波特率时钟源选择：

- FUNCCR[2:0]=000 时，选择 Timer1 作为 UART0 的波特率发生器；
- FUNCCR[2:0]=001 时，选择 Timer4 作为 UART0 的波特率发生器；
- FUNCCR[2:0]=010 时，选择 Timer2 作为 UART0 的波特率发生器；
- FUNCCR[2:0]=011 时，选择 BRT 作为 UART0 的波特率发生器。

2) UART1 波特率时钟源选择：

- FUNCCR[6:4]=000 时，选择 Timer1 作为 UART1 的波特率发生器；
- FUNCCR[6:4]=001 时，选择 Timer4 作为 UART1 的波特率发生器；
- FUNCCR[6:4]=010 时，选择 Timer2 作为 UART1 的波特率发生器；
- FUNCCR[6:4]=011 时，选择 BRT 作为 UART1 的波特率发生器。

### 23.3.2 波特率计算

UARTn 在模式 1 和模式 3 时，不同时钟源时波特率计算公式如下：

1) Timer1 或 Timer4 工作在 8 位自动重装模式下波特率的公式：

$$BaudRate = \frac{F_{sys} \times 2^{SMODn}}{32 \times (4 \times 3^{1-TxM}) \times (256 - THx)} \quad (x=1,4)$$

SMODn 为波特率选择位，由寄存器 PCON 设置。T1M 为定时器 1 时钟选择位，由寄存器 CKCON[4] 设置，T4M 为定时器 4 时钟选择位，由寄存器 T34MOD[6] 设置。即 Timer1 或 Timer4 在相应波特率下的 TH1/TH4 的值应设置为：

$$THx = 256 - \frac{F_{sys} \times 2^{SMODn}}{32 \times (4 \times 3^{1-TxM}) \times BaudRate} \quad (x=1,4)$$

2) Timer2 工作在溢出自动重装模式下波特率的公式：

$$BaudRate = \frac{F_{sys} \times 2^{SMODn}}{32 \times (12 \times 2^{T2PS}) \times (65536 - \{RLDH, RLDL\})}$$

T2PS 为定时器 2 时钟预分频选择位，由寄存器 T2CON[7] 设置。即 Timer2 在相应波特率下 {RLDH, RLDL} 的值应设置为：

$$\{RLDH, RLDL\} = 65536 - \frac{F_{sys} \times 2^{SMODn}}{32 \times (12 \times 2^{T2PS}) \times BaudRate}$$

3) BRT 作为波特率发生器时，波特率公式：

$$BaudRate = \frac{F_{sys} \times 2^{SMODn}}{32 \times (65536 - \{BRTDH, BRTDL\}) \times 2^{BRTCKDIV}}$$

BRTCKDIV 为 BRT 定时器预分频选择位，由寄存器 BRTCON 设置。即 BRT 在相应波特率下 {BRTDH, BRTDL} 的值应设置为：

$$\{BRTDH, BRTDL\} = 65536 - \frac{F_{sys} \times 2^{SMODn}}{32 \times 2^{BRTCKDIV} \times BaudRate}$$

### 23.3.3 波特率误差

UARTn 在模式 1 和模式 3 时，选择不同的波特率时钟源，不同的波特率下误差如下：

表 1)、2) 为在可变波特率模式下，定时器 1/定时器 4 的 8 位自动重装模式下的部分波特率相关信息。表 3)、4) 为在可变波特率模式下，BRT 定时器溢出率作为 UART 时钟源的部分波特率相关信息。

1) SMODn=0, T1M=1/T4M=1

波特率	Fsys=8MHz			Fsys=16MHz			Fsys=24MHz			Fsys=48MHz		
	{TH1, TH4}	Actual Rate	% Error	{TH1, TH4}	Actual Rate	% Error	{TH1, TH4}	Actual Rate	% Error	{TH1, TH4}	Actual Rate	% Error
4800	243	4808	-0.16	230	4808	-0.16	217	4808	-0.16	178	4808	-0.16
9600	--	--	--	247	9615	-0.16	236	9375	2.34	217	9615	-0.16
19200	--	--	--	--	--	--	246	18750	2.34	236	18750	2.34
38400	--	--	--	--	--	--	251	37500	2.34	246	37500	2.34
115200	--	--	--	--	--	--	--	--	--	--	--	--
250000	--	--	--	--	--	--	--	--	--	--	--	--
500000	--	--	--	--	--	--	--	--	--	--	--	--

2) SMODn=1, T1M=1/T4M=1

波特率	Fsys=8MHz			Fsys=16MHz			Fsys=24MHz			Fsys=48MHz		
	{TH1, TH4}	Actual Rate	% Error	{TH1, TH4}	Actual Rate	% Error	{TH1, TH4}	Actual Rate	% Error	{TH1, TH4}	Actual Rate	% Error
4800	230	4808	-0.16	204	4808	-0.16	178	4808	-0.16	100	4808	-0.16
9600	243	9615	-0.16	230	9615	-0.16	217	9615	-0.16	178	9615	-0.16
19200	--	--	--	243	19230	-0.16	236	18750	2.34	217	19231	-0.16
38400	--	--	--	--	--	--	246	37500	2.34	236	37500	2.34
115200	--	--	--	--	--	--	--	--	--	--	--	--
250000	--	--	--	--	--	--	--	--	--	--	--	--
500000	--	--	--	--	--	--	--	--	--	--	--	--

## 3) SMODn=0, BRTCKDIV=0

波特率	Fsys=8MHz			Fsys=16MHz			Fsys=24MHz			Fsys=48MHz		
	{BRTH, BRTL}	Actual Rate	% Error	{BRTH, BRTL}	Actual Rate	% Error	{BRTH, BRTL}	Actual Rate	% Error	{BRTH, BRTL}	Actual Rate	% Error
4800	65484	4808	-0.16	65432	4808	-0.16	65380	4808	-0.16	65224	4808	-0.16
9600	65510	9615	-0.16	65484	9615	-0.16	65458	9615	-0.16	65380	9615	-0.16
19200	65523	19231	-0.16	65510	19231	-0.16	65497	19231	-0.16	65458	19231	-0.16
38400	--	--	--	65523	38462	-0.16	65516	37500	2.34	65497	38462	-0.16
115200	--	--	--	--	--	--	--	--	--	65523	115385	-0.16
250000	--	--	--	--	--	--	--	--	--	65530	250000	0
500000	--	--	--	--	--	--	--	--	--	65533	500000	0

## 4) SMODn=1, BRTCKDIV=0

波特率	Fsys=8MHz			Fsys=16MHz			Fsys=24MHz			Fsys=48MHz		
	{BRTH, BRTL}	Actual Rate	% Error	{BRTH, BRTL}	Actual Rate	% Error	{BRTH, BRTL}	Actual Rate	% Error	{BRTH, BRTL}	Actual Rate	% Error
4800	65432	4808	-0.16	65328	4808	-0.16	65224	4792	0.16	64911	4800	0
9600	65484	9615	-0.16	65432	9615	-0.16	65380	9615	-0.16	65224	9615	-0.16
19200	65510	19231	-0.16	65484	19231	-0.16	65458	19231	-0.16	65380	19231	-0.16
38400	65523	38462	-0.16	65510	38462	-0.16	65497	38462	-0.16	65458	38462	-0.16
115200	--	--	--	--	--	--	65523	115385	-0.16	65510	115385	-0.16
250000	--	--	--	--	--	--	--	--	--	65524	250000	0
500000	--	--	--	--	--	--	--	--	--	65530	500000	0
1000000	--	--	--	--	--	--	--	--	--	65533	1000000	0

## 23.4 UARTn 寄存器

UARTn 具有与标准 8051 UART 相同的功能。其相关寄存器是：FUNCCR、SBUFn、SCONn、PCON、IE、IP、EIP3。UARTn 数据缓冲器（SBUFn）由 2 个独立的寄存器组成：发送和接收寄存器。写入 SBUFn 的数据将在 UARTn 输出寄存器中设置此数据并开始传输；读取 SBUFn 的数据将从 UARTn 接收寄存器中读取数据。SCON0 寄存器支持位寻址操作，SCON1 寄存器不支持位寻址操作，使用汇编语言时需注意。波特率加倍通过寄存器 PCON 设置。

### 23.4.1 UART0/1 波特率选择寄存器 FUNCCR

0x91	Bit7	Bit6	Bit5	Bit4	Bit3	Bit2	Bit1	Bit0
FUNCCR	--	UART1_CKS2	UART1_CKS1	UART1_CKS0	--	UART0_CKS2	UART0_CKS1	UART0_CKS0
R/W	R/W	R/W	R/W	R/W	R/W	R/W	R/W	R/W
复位值	0	0	0	0	0	0	0	0

BANK0 中寄存器

Bit7	--	保留，须为0。
Bit6-Bit4	UART1_CKS<2:0>	UART1的定时器时钟源选择
	000=	Timer1的溢出时钟；
	001=	Timer4的溢出时钟；
	010=	Timer2的溢出时钟；
	011=	BRT的溢出时钟；
	其他=	禁止访问。
Bit3	--	保留，须为0。
Bit2-Bit0	UART0_CKS<2:0>	UART0的定时器时钟源选择
	000=	Timer1的溢出时钟；
	001=	Timer4的溢出时钟；
	010=	Timer2的溢出时钟；
	011=	BRT的溢出时钟；
	其他=	禁止访问。

### 23.4.2 UARTn 缓冲寄存器 SBUFn

	Bit7	Bit6	Bit5	Bit4	Bit3	Bit2	Bit1	Bit0
SBUFn	BUFFERn7	BUFFERn6	BUFFERn5	BUFFERn4	BUFFERn3	BUFFERn2	BUFFERn1	BUFFERn0
读写	R/W	R/W	R/W	R/W	R/W	R/W	R/W	R/W
复位值	X	X	X	X	X	X	X	X

BANK0：寄存器 SBUF0 地址 0x99；寄存器 SBUF1 地址 0xEB。

Bit7~Bit0	BUFFERn<7:0>	缓冲数据寄存器。
	写：	UARTn开始发送数据。
	读：	读取接收到的数据。

### 23.4.3 UART 控制寄存器 SCOnn

	Bit7	Bit6	Bit5	Bit4	Bit3	Bit2	Bit1	Bit0
SCOnn	UnSM0	UnSM1	UnSM2	UnREN	UnTB8	UnRB8	TIn	RIn
读写	R/W	R/W	R/W	R/W	R/W	R/W	R/W	R/W
复位值	0	0	0	0	0	0	0	0

BANK0: 寄存器 SCOn0 地址 0x98; 寄存器 SCOn1 地址 0xEA。

Bit7~Bit6	UnSM0- UnSM1:	多机通信控制位; 00= 主控同步模式; 01= 8位异步模式, 波特率可变; 10= 9位异步模式, 波特率为Fsys/32或者Fsys/64; 11= 9位异步模式, 波特率可变。
Bit5	UnSM2:	多机通信控制位; 1= 使能; 0= 禁止。
Bit4	UnREN:	接收使能位; 1= 使能; 0= 禁止。
Bit3	UnTB8:	发送数据的第9位, 主要用于9位异步模式的发送; 1= 第9位数据为1; 0= 第9位数据为0。
Bit2	UnRB8:	接收数据的第9位, 主要用于9位异步模式的发送; 1= 接收到的第9位数据为1; 0= 接收到的第9位数据为0。
Bit1	TIn:	发送中断标志位 (需要软件清零); 1= 说明发送缓冲器已空, 可以发送一下帧数据。 0= --
Bit0	RIn:	接收中断标志位 (需要软件清零); 1= 说明接收缓冲器已满, 读取后可以接收下一帧数据。 0= --

UARTn 模式如下表:

SMn0	SMn1	模式	描述	波特率
0	0	0	Shift register	Fsys/12
0	1	1	8-Bit UART	由 Timer4/Timer1/Timer2/BRT 控制
1	0	2	9-Bit UART	SMODn=0: Fsys/64; SMODn=1: Fsys/32
1	1	3	9-Bit UART	由 Timer4/Timer1/Timer2/BRT 控制



### 23.4.4 PCON 寄存器

0x87	Bit7	Bit6	Bit5	Bit4	Bit3	Bit2	Bit1	Bit0
PCON	SMOD0	SMOD1	--	--	--	SWE	STOP	IDLE
R/W	R/W	R/W	R/W	R/W	R/W	R/W	R/W	R/W
复位值	0	0	0	0	0	0	0	0

BANK0 中寄存器

- Bit7      SMOD0: UART0波特率倍增位；  
            1= UART0波特率加倍；  
            0= UART0波特率正常。
- Bit6      SMOD1: UART1波特率倍增位；  
            1= UART1波特率加倍；  
            0= UART1波特率正常。
- Bit5~Bit3      -- 保留，须均为0。
- Bit2      SWE: STOP 状态功能唤醒使能位；  
            （不论 SWE 为何值，系统均可由掉电复位或使能的外部复位重新启动）  
            0= 禁止功能唤醒；  
            1= 允许功能唤醒（可由外部中断唤醒及定时唤醒）。
- Bit1      STOP: 休眠状态控制位；  
            1= 进入休眠状态（退出STOP模式自动清零）；  
            0= 未进入休眠状态。
- Bit0      IDLE: 空闲状态控制位；  
            1= 进入空闲状态（退出IDLE模式自动清零）；  
            0= 未进入空闲状态

## 23.5 UARTn 中断

UART0 的中断号为 4，其中断向量为 0x0023。

UART1 的中断号为 6，其中断向量为 0x0033。

使能 UARTn 中断必须将其使能位 ESn 置 1，且将总中断使能位 EA 置 1。若 UARTn 相关的中断使能均打开，TIn=1 或者 RIn=1 时，CPU 将进入相应的中断服务程序。TIn/RIn 与 ESn 的状态无关，且需要软件清零，详细描述参考寄存器 SCOnn。

### 23.5.1 中断屏蔽寄存器 IE

0xA8	Bit7	Bit6	Bit5	Bit4	Bit3	Bit2	Bit1	Bit0
IE	EA	ES1	ET2	ES0	ET1	EX1	ET0	EX0
R/W	R/W	R/W	R/W	R/W	R/W	R/W	R/W	R/W
复位值	0	0	0	0	0	0	0	0

Bit7	EA: 全局中断允许位; 1= 允许所有未被屏蔽的中断; 0= 禁止所有中断。
Bit6	ES1: UART1中断允许位; 1= 允许UART1中断; 0= 禁止UART1中断。
Bit5	ET2: TIMER2总中断允许位; 1= 允许TIMER2所有中断; 0= 禁止TIMER2所有中断。
Bit4	ES0: UART0中断允许位; 1= 允许UART0中断; 0= 禁止UART0中断。
Bit3	ET1: TIMER1中断允许位; 1= 允许TIMER1中断; 0= 禁止TIMER1中断。
Bit2	EX1: 外部中断1中断允许位; 1= 允许外部中断1中断; 0= 禁止外部中断1中断。
Bit1	ET0: TIMER0中断允许位; 1= 允许TIMER0中断; 0= 禁止TIMER0中断。
Bit0	EX0: 外部中断0中断允许位; 1= 允许外部中断0中断; 0= 禁止外部中断0中断。

### 23.5.2 中断优先级控制寄存器 IP

0xB8	Bit7	Bit6	Bit5	Bit4	Bit3	Bit2	Bit1	Bit0
IP	--	PS1	PT2	PS0	PT1	PX1	PT0	PX0
R/W	R/W	R/W	R/W	R/W	R/W	R/W	R/W	R/W
复位值	0	0	0	0	0	0	0	0

Bit7	--	保留，须为0。
Bit6	PS1:	UART1中断优先级控制位； 1= 设置为高级中断； 0= 设置为低级中断。
Bit5	PT2:	TIMER2中断优先级控制位； 1= 设置为高级中断； 0= 设置为低级中断。
Bit4	PS0:	UART0中断优先级控制位； 1= 设置为高级中断； 0= 设置为低级中断。
Bit3	PT1:	TIMER1中断优先级控制位； 1= 设置为高级中断； 0= 设置为低级中断。
Bit2	PX1:	外部中断1中断优先级控制位； 1= 设置为高级中断； 0= 设置为低级中断。
Bit1	PT0:	TIMER0中断优先级控制位； 1= 设置为高级中断； 0= 设置为低级中断。
Bit0	PX0:	外部中断0中断优先级控制位； 1= 设置为高级中断； 0= 设置为低级中断。

### 23.5.3 中断优先级寄存器 EIP3

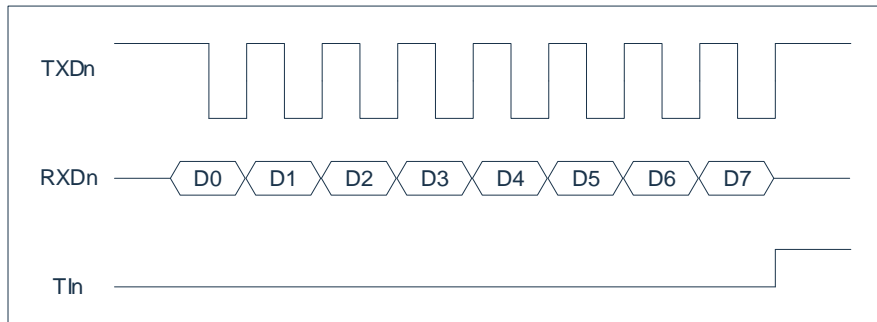
0xBB	Bit7	Bit6	Bit5	Bit4	Bit3	Bit2	Bit1	Bit0
EIP3	--	--	--	PTOUCH	PLVD	PLSE	--	--
R/W	R/W	R/W	R/W	R/W	R/W	R/W	R/W	R/W
复位值	0	0	0	0	0	0	0	0

Bit7~Bit5	--	保留，须均为0。
Bit4	PTOUCH:	TOUCH中断优先级控制位； 1= 设置为高级中断； 0= 设置为低级中断。
Bit3	PLVD:	LVD中断优先级控制位； 1= 设置为高级中断； 0= 设置为低级中断。
Bit2	PLSE:	LSE中断优先级控制位； 1= 设置为高级中断； 0= 设置为低级中断。
Bit1~Bit0	--	保留，须均为0。

## 23.6 UARTn 模式

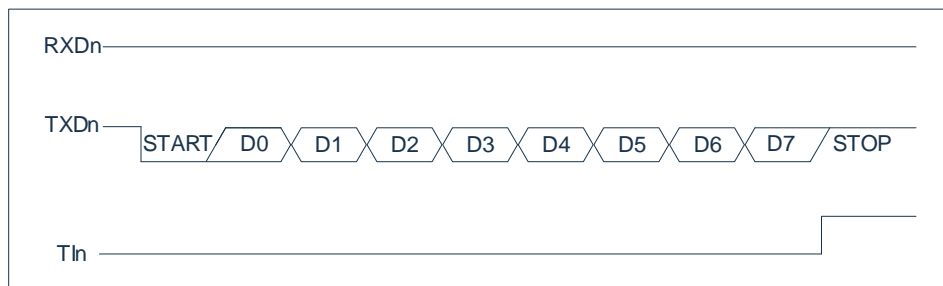
### 23.6.1 模式 0-同步模式

引脚 RXDn 作为输入或者输出，TXDn 作为时钟输出。TXDn 输出是一个移位时钟。波特率固定为系统时钟频率的 1/12。8 位以 LSB 优先传输。通过设置 SCONn 中的标志来初始化接收，设置为：RIn = 0 和 RENn = 1。模式 0 时序图如下图所示：



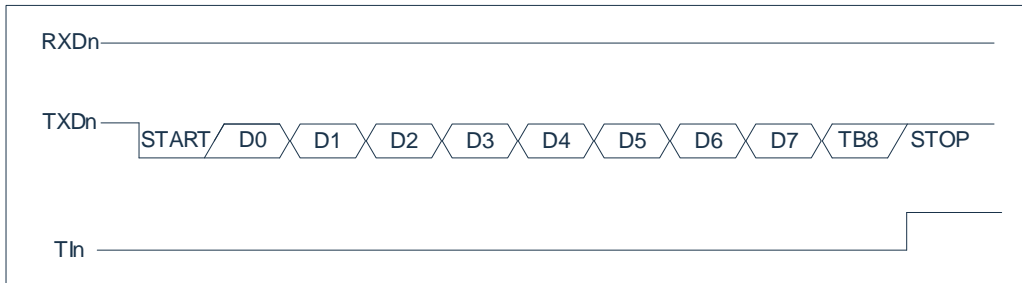
### 23.6.2 模式 1-8 位异步模式（可变波特率）

引脚 RXDn 用作输入，TXDn 用作串行输出。发送 10 位：起始位（始终为 0），8 位数据（LSB 优先）和停止位（始终为 1）。接收时，起始位同步传输，通过读取 SBUFn 可以获得 8 个数据位，停止位在 SCONn 中设置标志 RBn8。波特率是可变的，取决于 TIMER1/TIMER2/TIMER4/BRT 模式。模式 1 时序图如下图所示：



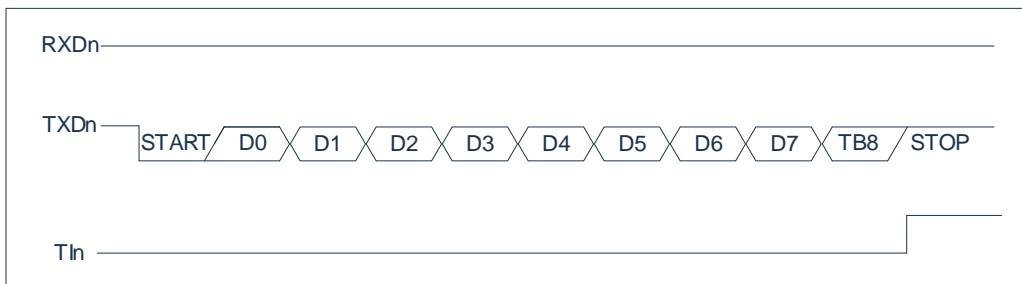
### 23.6.3 模式 2-9 位异步模式（固定波特率）

此模式与模式 1 类似，但有两个不同之处。波特率固定为 CLK 时钟频率的 1/32 或 1/64，11 位收发：起始位（0），8 位数据（LSB 优先），可编程第 9 位和停止位（1）。第 9 位可用于控制 UARTn 接口的奇偶校验：在发送时，SCONn 中的位 TBn8 作为第 9 位输出，在接收时，第 9 位影响 SCONn 中的 RBn8。模式 3 时序图如下图所示：



### 23.6.4 模式 3-9 位异步模式（可变波特率）

模式 2 和模式 3 之间的唯一区别是模式 3 中的波特率是可变的。当 REN0=1 时，数据接收使能。波特率是可变的并且取决于 TIMER1/TIMER2/TIMER4/BRT 模式。模式 4 时序图如下图所示：



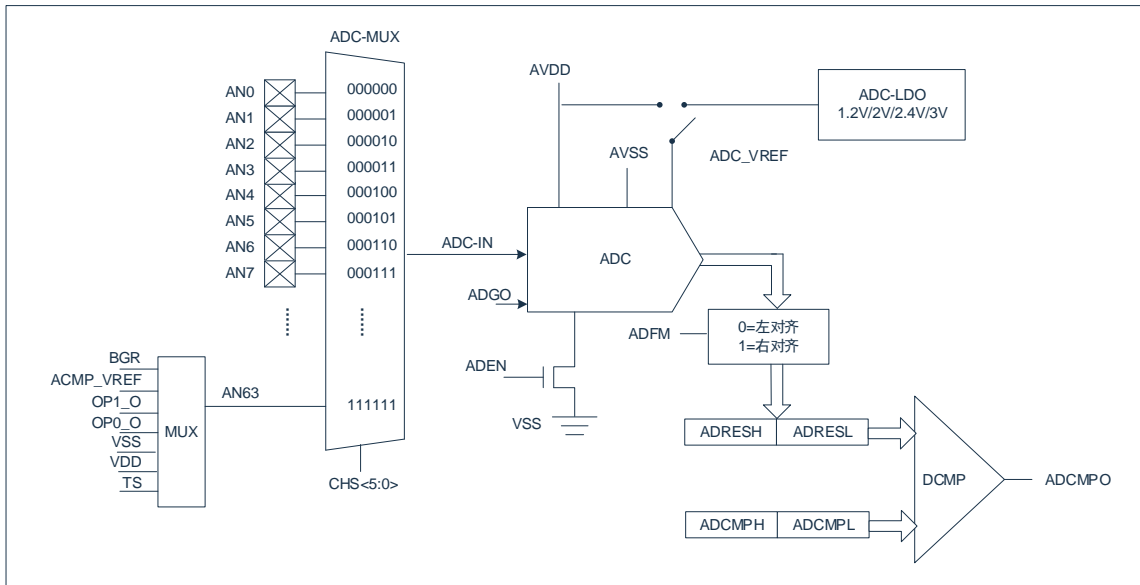
## 24. 模数转换器 (ADC)

### 24.1 概述

模数转换器 (ADC) 可以将模拟输入信号转换为表示该信号的一个 12 位二进制数, ADC 结构框图如下图所示。

端口模拟输入信号和内部模拟信号经过多路选择器之后与模数转换器的输入相连。模数转换器采用逐次逼近法产生一个 12 位二进制结果, 并将该结果保存在 ADC 结果寄存器 (ADRESH 和 ADRESL) 中, ADC 在转换完成之后可以产生一个中断。ADC 转换结果与 ADC 比较数据寄存器 (ADCMPL 和 ADCMPH) 的值进行比较, 比较的结果存放在 ADCMPO 标志位中。

ADC 参考电压始终为内部产生, 可选择 AVDD 提供, 也可由内部 ADC-LDO 提供。



## 24.2 ADC 配置

配置和使用 ADC 时，必须考虑如下因素：

- 端口配置。
- 通道选择。
- ADC 转换时钟源。
- 中断控制。
- 结果的存储格式。

### 24.2.1 端口配置

ADC 既可以转换模拟信号，又可以转换数字信号。当转换模拟信号时，需将相应的端口配置为模拟端口。

注：对定义为数字输入的引脚施加模拟电压可能导致输入缓冲器出现过电流。

### 24.2.2 通道选择

由寄存器 ADCCHS 位决定将哪个通道连接到模数转换器。

如果更改了通道，在下次转换开始前需要一定的延迟。ADC 延时时间如下表所示：

延时时间	工作电压
500ns	2.5~4.5V
200ns	4.5~5.5V

### 24.2.3 ADC 参考电压

ADC 的参考电压默认由芯片的 VDD 提供，也可由内部 ADC-LDO 提供。ADC-LDO 可选择 4 种电压输出：1.2V/2.0V/2.4V/3.0V。

### 24.2.4 转换时钟

可以通过软件设置 ADCON1 寄存器的 ADCKS 位来选择转换的时钟源。有以下 8 种可能的时钟频率可供选择：

- |                 |                 |
|-----------------|-----------------|
| ◆ $F_{sys}/2$   | ◆ $F_{sys}/4$   |
| ◆ $F_{sys}/8$   | ◆ $F_{sys}/16$  |
| ◆ $F_{sys}/32$  | ◆ $F_{sys}/64$  |
| ◆ $F_{sys}/128$ | ◆ $F_{sys}/256$ |

完成一位转换的时间定义为  $T_{AD}$ 。一个完整的 12 位转换需要 18.5 个  $T_{AD}$  周期（完成一次转换 ADGO 持续为高的时间）。必须符合相应的  $T_{AD}$  规范，才能获得正确的转换结果，下表为正确选择 ADC 时钟的示例。

$F_{sys}$	$T_{AD}$
8MHz	$F_{sys}/8$
16MHz	$F_{sys}/16$
32MHz	$F_{sys}/32$
48MHz	$F_{sys}/64$

注：系统时钟频率的任何改变都会改变 ADC 时钟的频率，从而对 ADC 转换结果产生负面影响。

## 24.2.5 结果格式化

12 位 A/D 转换的结果可采用两种格式：左对齐或右对齐。由 ADCON0 寄存器的 ADFM 位控制输出格式。

当 ADFM=0 时，AD 转换结果左对齐；

当 ADFM=1 时，AD 转换结果右对齐。

## 24.3 ADC 硬件触发启动

除了软件触发 ADC 转换，该 ADC 模块还提供了硬件触发启动的方式。一种为外部端口边沿触发方式，另一种为 PWM 的边沿或周期触发方式。

使用硬件触发 ADC 需要将 ADCEX 置 1，即使能外部触发 ADC 功能。硬件触发信号经过一定延时后将 ADGO 位置 1，转换完毕后将自动清零。开启硬件触发功能后，不会关闭软件触发功能，ADC 空闲状态下，写 1 到 ADGO 位也能启动 AD 转换。

### 24.3.1 外部端口边沿触发 ADC

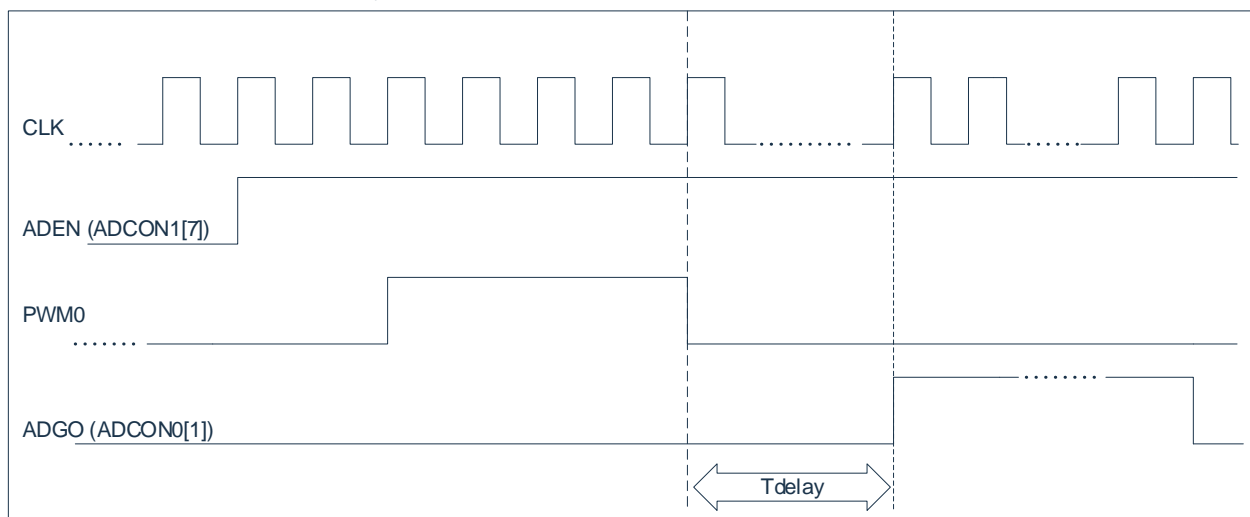
ADET 引脚边沿自动触发 ADC 转换。此时 ADTGS[1:0]需要为 11（选择外部端口边沿触发），ADEGS[1:0]可选择何种边沿触发。

### 24.3.2 PWM 触发 ADC

PWM 可选择是由边沿或者周期点/零点触发 ADC 转换。ADTGS[1:0]选择 PWM 通道（PG0、PG2、PG4），ADEGS[1:0]可选择边沿类型或者周期类型的触发方式。

### 24.3.3 硬件触发启动延时

硬件触发信号产生后，并不是立即启动 AD 转换，需要经过一定的延时后才将 ADGO 置 1。延时由 ADDLY[9:0]决定。硬件触发信号的延时时间： $(ADDLY+3) * T_{sys}$ ，延时触发结构框图如下图所示：





## 24.4 ADC 结果比较

ADC 模块提供了一组数字比较器，用于比较 ADC 的结果与预先装入{ADCMPL, ADCMPH}的值大小。每次 ADC 转换的结果将会与预设值 ADCMP 进行比较，比较的结果存放在 ADCMPO 标志位中，转换完毕后，该标志位会自动更新。ADCMPPS 位可以改变输出结果的极性。

ADC 比较结果可触发增强型 PWM 故障刹车，开启这一功能需要将 ADFBEN 置 1。

当增强型 PWM 功能开启, ADFBEN=1 时, AD 转换的结果同预设值{ADCMPL, ADCMPH}进行比较, 若比较的结果 ADCMPO 为 1, 则 PWM 立即产生故障刹车操作, 将所有 PWM 通道的启动位清零, 终止所有 PWM 通道输出。

## 24.5 ADC 工作原理

### 24.5.1 启动转换

要使用 ADC 模块, 必须先将 ADCON1 寄存器的 ADEN 位置 1, 然后将 ADCON0 寄存器的 ADGO 位置 1 开始模数转换(ADEN 为 0 时无法将 ADGO 置 1)。

### 24.5.2 完成转换

当转换完成时, ADC 模块将:

- 清零 ADGO 位;
- 将 ADCIF 标志位置 1;
- 用转换的新结果更新 ADRESH:ADRESL 寄存器。

### 24.5.3 终止转换

如果必须要在转换完成前终止转换, 尚未完成的模数转换结果不会更新到 ADRESH:ADRESL 寄存器。因此, ADRESH:ADRESL 寄存器将保持上次转换所得到的值。

注: 器件复位将强制所有寄存器进入复位状态。因此, 复位会关闭 ADC 模块并且终止任何待处理的转换。

## 24.5.4 A/D 转换步骤

使用 ADC 进行模数转换的配置步骤如下：

- 1) 端口配置：
  - 禁止引脚输出驱动器（见 PxTRIS 寄存器）；
  - 将引脚配置为模拟输入引脚。
- 2) 配置 ADC 中断（可选）：
  - 清零 ADC 中断标志位；
  - 允许 ADC 中断；
  - 允许外设中断；
  - 允许全局中断。
- 3) 配置 ADC 模块：
  - 选择 ADC 转换时钟；
  - 选择 ADC 输入通道；
  - 选择结果的格式；
  - 启动 ADC 模块。
- 4) 等待所需的采集时间。
- 5) 将 ADGO 置 1 启动转换。
- 6) 由如下方法之一等待 ADC 转换结束：
  - 查询 ADGO 位；
  - 等待 ADC 中断（允许中断）。
- 7) 读 ADC 结果。
- 8) 将 ADC 中断标志位清零（如果允许中断的话，需要进行此操作）。

注：如果用户尝试在使器件从休眠模式唤醒后恢复顺序代码执行，则必须禁止全局中断。

## 24.5.5 转换过程中进入休眠

系统进入休眠时，建议等待 ADC 正在进行的转换完成后，再进入休眠状态。

若在 ADC 正在进行的转换过程中进入休眠，则本次转换终止。唤醒后需重新进行转换操作。



### 24.6.2 AD 控制寄存器 ADCON1

0xDE	Bit7	Bit6	Bit5	Bit4	Bit3	Bit2	Bit1	Bit0
ADCON1	ADEN	ADCKS2	ADCKS1	ADCKS0	--	--	--	--
读写	R/W	R/W	R/W	R/W	R/W	R/W	R/W	R/W
复位值	0	1	0	0	0	0	0	0

- Bit7                   ADEN: ADC使能位;  
                           1= 使能ADC;  
                           0= 禁止ADC, 不消耗工作电流。
- Bit6~Bit4            ADCKS<2:0>: ADC转换时钟选择位;  
                           000= Fsys/2;                    100= Fsys/32;  
                           001= Fsys/4;                    101= Fsys/64;  
                           010= Fsys/8;                    110= Fsys/128;  
                           011= Fsys/16;                   111= Fsys/256。
- Bit3~Bit0            -- 保留, 须均为0。

### 24.6.3 AD 控制寄存器 ADCON2

0xE9	Bit7	Bit6	Bit5	Bit4	Bit3	Bit2	Bit1	Bit0
ADCON2	ADCEX	--	ADTGS1	ADTGS0	ADEGS1	ADEGS0	--	--
读写	R/W	R/W	R/W	R/W	R/W	R/W	R/W	R/W
复位值	0	0	0	0	0	0	0	0

- Bit7                   ADCEX: ADC硬件触发使能位;  
                           1= 使能;  
                           0= 禁止。
- Bit6                   -- 保留, 须为0。
- Bit5~Bit4            ADTGS<1:0>: ADC硬件触发源选择位;  
                           00= PG0 (PWM0);  
                           01= PG2 (PWM2);  
                           10= PG4 (PWM4);  
                           11= 端口引脚(ADET)。
- Bit3~Bit2            ADEGS<1:0>: ADC 硬件触发边沿选择位;  
                           00= 下降沿;  
                           01= 上升沿;  
                           10= PWM周期的周期点;  
                           11= PWM周期的零点。
- Bit1~Bit0            -- 保留, 须均为0。

### 24.6.4 AD 通道选择寄存器 ADCCHS

0xD9	Bit7	Bit6	Bit5	Bit4	Bit3	Bit2	Bit1	Bit0
ADCCHS	--	--	CHS5	CHS4	CHS3	CHS2	CHS1	CHS0
读写	R/W	R/W	R/W	R/W	R/W	R/W	R/W	R/W
复位值	0	0	0	0	0	0	0	0

Bit7	--	保留, 须为0。				
Bit5~Bit0	CHS<5:0>	模拟通道选择位;				
	000000=	AIN0;	010000=	AIN16;	100000=	AIN32;
	000001=	AIN1;	010001=	AIN17;	100001=	AIN33;
	000010=	AIN2;	010010=	AIN18;	100010=	AIN34;
	000011=	AIN3;	010011=	AIN19;	100011=	AIN35;
	000100=	AIN4;	010100=	AIN20;	100100=	AIN36;
	000101=	AIN5;	010101=	AIN21;	100101=	AIN37;
	000110=	AIN6;	010110=	AIN22;	100110=	AIN38;
	000111=	AIN7;	010111=	AIN23;	100111=	AIN39;
	001000=	AIN8;	011000=	AIN24;	101000=	AIN40;
	001001=	AIN9;	011001=	AIN25;	101001=	AIN41;
	001010=	AIN10;	011010=	AIN26;	101010=	AIN42;
	001011=	AIN11;	011011=	AIN27;	101011=	AIN43;
	001100=	AIN12;	011100=	AIN28;	101100=	AIN44;
	001101=	AIN13;	011101=	AIN29;	101101=	AIN45;
	001110=	AIN14;	011110=	AIN30;	其他=	禁止访问;
	001111=	AIN15;	011111=	AIN31;	111111=	见ADCON0.ANACH说明。

### 24.6.5 AD 比较器控制寄存器 ADCMPC

0xD1	Bit7	Bit6	Bit5	Bit4	Bit3	Bit2	Bit1	Bit0
ADCMPC	ADFBEN	ADCMPPS	--	ADCMPO	--	--	ADDLY9	ADDLY8
读写	R/W	R/W	R/W	R/W	R/W	R/W	R/W	R/W
复位值	0	0	0	0	0	0	0	0

Bit7	ADFBEN:	ADC比较器结果控制PWM刹车使能位;
	1=	使能;
	0=	禁止。
Bit6	ADCMPPS:	ADC比较器输出极性选择位;
	1=	若ADRES<ADCMP, 则ADCMPO=1;
	0=	若ADRES>=ADCMP, 则ADCMPO=1。
Bit5	--	保留, 须为0。
Bit4	ADCMPO:	ADC比较器输出位。
		该位输出ADC比较器输出的结果, 每次ADC转换结束都会更新该位。
Bit3~Bit2	--	保留, 须均为0。
Bit1~Bit0	ADDLY<9:8>:	ADC硬件触发延时数据[9:8]位。

### 24.6.6 AD 硬件触发延时数据寄存器 ADDLYL

0xD3	Bit7	Bit6	Bit5	Bit4	Bit3	Bit2	Bit1	Bit0
ADDLYL	ADDLY7	ADDLY6	ADDLY5	ADDLY4	ADDLY3	ADDLY2	ADDLY1	ADDLY0
读写	R/W	R/W	R/W	R/W	R/W	R/W	R/W	R/W
复位值	0	0	0	0	0	0	0	0

Bit7~Bit0      ADDLY<7:0>: ADC硬件触发延时数据低8位。

### 24.6.7 AD 数据寄存器高位 ADRESH, ADFM=0 (左对齐)

0xDD	Bit7	Bit6	Bit5	Bit4	Bit3	Bit2	Bit1	Bit0
ADRESH	ADRES11	ADRES10	ADRES9	ADRES8	ADRES7	ADRES6	ADRES5	ADRES4
读写	R	R	R	R	R	R	R	R
复位值	X	X	X	X	X	X	X	X

Bit7~Bit0      ADRES<11:4>: ADC结果寄存器位。  
12位转换结果的第11-4位。

### 24.6.8 AD 数据寄存器低位 ADRESL, ADFM=0 (左对齐)

0xDC	Bit7	Bit6	Bit5	Bit4	Bit3	Bit2	Bit1	Bit0
ADRESL	ADRES3	ADRES2	ADRES1	ADRES0	--	--	--	--
读写	R	R	R	R	--	--	--	--
复位值	X	X	X	X	--	--	--	--

Bit7~Bit4      ADRES<3:0>: ADC结果寄存器位。  
12位转换结果的第3-0位。

Bit3~Bit0      未用。

### 24.6.9 AD 数据寄存器高位 ADRESH, ADFM=1 (右对齐)

0xDD	Bit7	Bit6	Bit5	Bit4	Bit3	Bit2	Bit1	Bit0
ADRESH	--	--	--	--	ADRES11	ADRES10	ADRES9	ADRES8
读写	--	--	--	--	R	R	R	R
复位值	--	--	--	--	X	X	X	X

Bit7~Bit4      未用。

Bit3~Bit0      ADRES<11:8>: ADC结果寄存器位。  
12位转换结果的第11-8位。

### 24.6.10 AD 数据寄存器低位 ADRESL, ADFM = 1 (右对齐)

0xDC	Bit7	Bit6	Bit5	Bit4	Bit3	Bit2	Bit1	Bit0
ADRESL	ADRES7	ADRES6	ADRES5	ADRES4	ADRES3	ADRES2	ADRES1	ADRES0
读写	R	R	R	R	R	R	R	R
复位值	X	X	X	X	X	X	X	X

Bit7~Bit0      ADRES<7:0>: ADC结果寄存器位。  
12位转换结果的第7-0位。



## 24.7 ADC 中断

ADC 模块允许在完成模数转换后产生一个中断。ADC 中断允许位是 EIE2 寄存器中的 ADCIE 位，ADC 中断标志位为 EIF2 寄存器中的 ADCIF 位。ADCIF 位必须用软件清零，每次转换结束后 ADCIF 位都会被置 1，与是否允许 ADC 中断无关。ADC 的中断使能、优先级可通过如下相关寄存器位设置。

### 24.7.1 中断屏蔽寄存器 EIE2

0xAA	Bit7	Bit6	Bit5	Bit4	Bit3	Bit2	Bit1	Bit0
EIE2	SPIIE	I2CIE	WDTIE	ADCIE	PWMIE	--	ET4	ET3
R/W	R/W	R/W	R/W	R/W	R/W	R/W	R/W	R/W
复位值	0	0	0	0	0	0	0	0

- Bit7      SPIIE: SPI中断使能位;  
           1= 允许SPI中断;  
           0= 禁止SPI中断。
- Bit6      I2CIE: I<sup>2</sup>C中断使能位;  
           1= 允许I<sup>2</sup>C中断;  
           0= 禁止I<sup>2</sup>C中断。
- Bit5      WDTIE: WDT中断使能位;  
           1= 允许WDT溢出中断;  
           0= 禁止WDT溢出中断。
- Bit4      ADCIE: ADC中断使能位;  
           1= 允许ADC中断;  
           0= 禁止ADC中断。
- Bit3      PWMIE: PWM总中断使能位;  
           1= 允许PWM所有中断;  
           0= 禁止PWM所有中断。
- Bit2      -- 保留, 须为0。
- Bit1      ET4: Timer4中断使能位;  
           1= 允许Timer4中断;  
           0= 禁止Timer4中断。
- Bit0      ET3: Timer3中断使能位;  
           1= 允许Timer3中断;  
           0= 禁止Timer3中断。

### 24.7.2 中断优先级控制寄存器 EIP2

0xBA	Bit7	Bit6	Bit5	Bit4	Bit3	Bit2	Bit1	Bit0
EIP2	PSPI	PI2C	PWDT	PADC	PPWM	--	PT4	PT3
R/W	R/W	R/W	R/W	R/W	R/W	R/W	R/W	R/W
复位值	0	0	0	0	0	0	0	0

- Bit7      PSPI: SPI中断优先级控制位;  
           1= 设置为高级中断;  
           0= 设置为低级中断。
- Bit6      PI2C: I<sup>2</sup>C中断优先级控制位;  
           1= 设置为高级中断;  
           0= 设置为低级中断。
- Bit5      PWDT: WDT中断优先级控制位;



	1=	设置为高级中断；
	0=	设置为低级中断。
Bit4	PADC:	ADC中断优先级控制位；
	1=	设置为高级中断；
	0=	设置为低级中断。
Bit3	PPWM:	PWM中断优先级控制位
	1=	设置为高级中断；
	0=	设置为低级中断。
Bit2	--	保留，须为0。
Bit1	PT4:	TIMER4中断优先级控制位；
	1=	设置为高级中断；
	0=	设置为低级中断。
Bit0	PT3:	TIMER3中断优先级控制位；
	1=	设置为高级中断；
	0=	设置为低级中断。

### 24.7.3 外设中断标志位寄存器 EIF2

0xB2	Bit7	Bit6	Bit5	Bit4	Bit3	Bit2	Bit1	Bit0
EIF2	SPIIF	I2CIF	--	ADCIF	PWMIF	--	TF4	TF3
R/W	R	R	--	R/W	R	R/W	R/W	R/W
复位值	0	0	0	0	0	0	0	0

Bit7	SPIIF:	SPI总中断指示位，只读；
	1=	SPI产生中断，（清除具体的中断标志位后，此位自动清除）；
	0=	SPI未产生中断。
Bit6	I2CIF:	I <sup>2</sup> C总中断指示位，只读；
	1=	I <sup>2</sup> C产生中断，需软件清零（清除具体的中断标志位后，此位自动清除）；
	0=	I <sup>2</sup> C未产生中断。
Bit5	--	保留，须为0。
Bit4	ADCIF:	ADC中断标志位；
	1=	ADC转换完成，需软件清零；
	0=	ADC转换未完成。
Bit3	PWMIF:	PWM总中断指示位，只读；
	1=	PWM产生中断，（清除具体的中断标志位后，此位自动清除）；
	0=	PWM未产生中断。
Bit2	--	保留，须为0。
Bit1	TF4:	Timer4定时器溢出中断标志位；
	1=	Timer4定时器溢出，进入中断服务程序时硬件自动清零，也可软件清零；
	0=	Timer4定时器无溢出。
Bit0	TF3:	Timer3定时器溢出中断标志位；
	1=	Timer3定时器溢出，进入中断服务程序时硬件自动清零，也可软件清零；
	0=	Timer3定时器无溢出。

## 25. 温度传感器

### 25.1 概述

该芯片包含一个温度传感器，传感器输出模拟量随芯片温度变化而变化。通过 ADC 采集和转换传感器输出的模拟信号，可间接得到温度变化情况。

### 25.2 寄存器说明

#### 25.2.1 温度传感器控制寄存器 TS\_REG

0xF693	Bit7	Bit6	Bit5	Bit4	Bit3	Bit2	Bit1	Bit0
TS_REG	TS_EN	TS_SEL	--	--	TS_TRIM3	TS_TRIM2	TS_TRIM1	TS_TRIM0
R/W	R/W	R/W	R/W	R/W	R/W	R/W	R/W	R/W
复位值	0	0	0	0	0	0	0	0

Bit7	TS_EN: 温度传感器使能位; 1= 使能; 0= 禁止。
Bit6	TS_SEL: 温度传感器修调位选择; 1= 选择寄存器配置; 0= 选择 config 配置。
Bit5~Bit4	-- 保留, 须均为 0。
Bit3~Bit0	TS_TRIM<3:0>: 温度传感器寄存器配置修调位。

### 25.3 功能描述

#### 25.3.1 使用配置

该温度传感器随着芯片温度变化会产生相应的模拟量(TS\_ANA)，可通过 ADC 采集该模拟量，读取 ADC 转换结果寄存器的值间接得到芯片温度情况。温度传感器使用配置如下：

- 1) 设置温度传感器检测使能 TS\_REG[7] = 1。
- 2) 设置温度传感器修调位选择以及修调位值。
- 3) 设置温度检测通道 ADCCHS[5:0] = 111111 ， ADCON0[5:2] = 0100。
- 4) 设置 ADC 相关配置，打开 ADC 转换使能。
- 5) 等待 ADC 转换完成，读取寄存器数据。

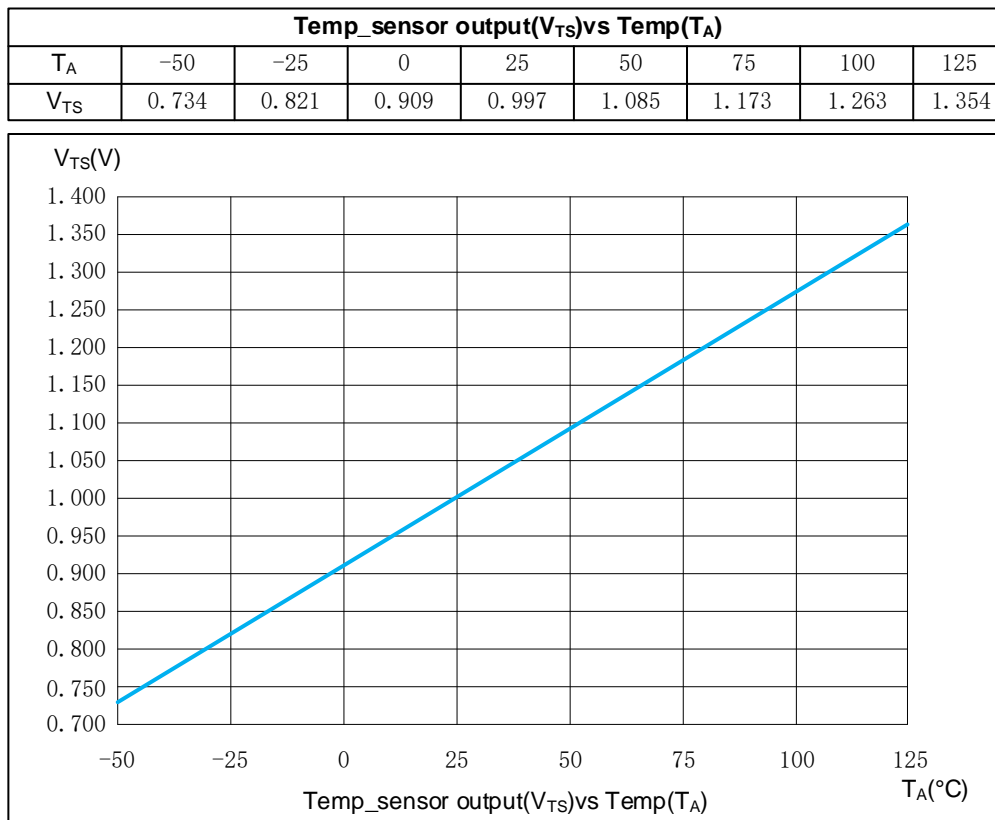
### 25.3.2 功能特性

该温度传感器具有如下特性：

- 1) 温度从-40℃至 125℃变化时，其产生的模拟信号量电压范围为：0.7V~1.4V；
- 2) 温度从-40℃至 125℃变化时，模拟量随温度变化斜率为 K：3.5±0.2 mV/℃；
- 3) 温度为 25℃时，电压值为：1±0.01V；

4) 模拟信号量与温度近似线性变化过程，变化曲线如下图所示。下图中  $T_A$  为温度（单位，℃）， $V_{TS}$  为温度传感器的输出电压（单位，V）。

温度传感器输出模拟量随温度变化曲线如下图所示：



### 25.3.3 计算公式

温度传感器的转换结果为：

$$RES_{AD} = \frac{V_{TS}}{V_{REF}} \times 4096$$

其中， $RES_{AD}$  为测得的 12 位 AD 转换值， $V_{REF}$  是 ADC 的参考电压（单位：V）， $V_{TS}$  为模拟信号的输出电压（单位：V）， $\Delta V$  为模拟信号输出电压。

温度(T)计算参考公式如下：

$$T = \left( \frac{V_{REF} \times RES_{AD}}{4096} - 0.909 \right) \div K$$

其中，K 为模拟量随温度变化斜率（单位，V/℃）。

## 26. 触摸模块（TOUCH）

触摸模块是为实现人体触摸接口而设计的集成电路，可替代机械式轻触按键，实现防水防尘、密封隔离、坚固美观的操作接口。

技术参数：

- ◆ 最多达 30 个触摸按键可选。
- ◆ 无需外部触摸电容。
- ◆ 有效触摸反应时间小于 100ms。

### 26.1 触摸模块使用注意事项

- ◆ 触摸按键检测部分的地线应该单独连接成一个独立的地，再有一个点连接到整机的共地。
- ◆ 避免高压、大电流、高频操作的主板与触摸电路板上下重叠安置。如无法避免，应尽量远离高压大电流的期间区域或在主板上加屏蔽。
- ◆ 感应盘到触摸芯片的连线尽量短和细，如果 PCB 工艺允许尽量采用 0.1mm 的线宽。
- ◆ 感应盘到触摸芯片的连线不要跨越强干扰、高频的信号线。
- ◆ 感应盘到触摸芯片的连线周围 0.5mm 不要走其他信号线。

## 27. 模拟比较器 (ACMP0/1)

芯片内部包含 ACMP0 和 ACMP1 两个模拟比较器。当正端电压大于负端电压时，比较器输出逻辑 1，反之输出 0，也可以通过输出极性选择位进行改变。当比较器输出值发生改变时，每路比较器都可产生中断。

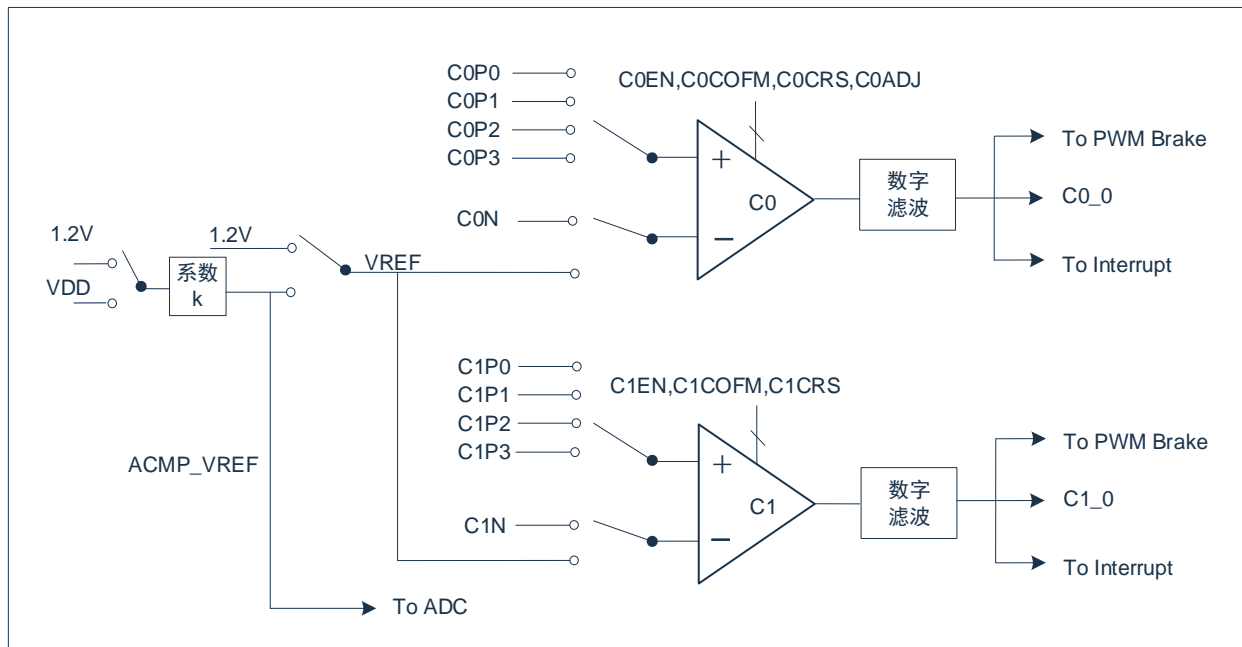
### 27.1 比较器特性

比较器具有如下特性：

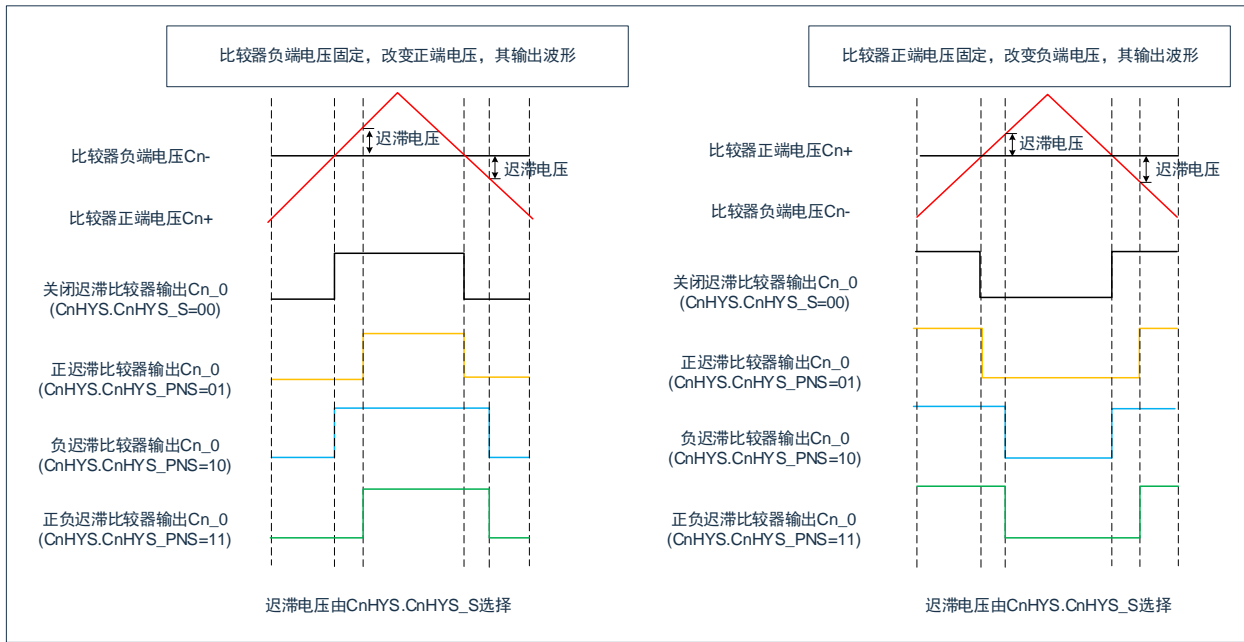
- ◆ 正端可选择 4 路端口输入。
- ◆ 负端可选择端口输入与内部参考电压 VREF。
- ◆ 内部参考电压可选择内部 Bandgap(1.2V)与 ACMP\_VREF 输出。
- ◆ ACMP\_VREF 参考源分压范围： $k=(2/20)\sim(17/20)$ 共 16 档位选择。
- ◆ 输出可滤波时间可选择： $0\sim 512\cdot T_{sys}$ 。
- ◆ 支持单边(正/负)和双边（正负）迟滞控制。
- ◆ 迟滞电压可选 10/20/60mV。
- ◆ 软件支持失调电压修调。
- ◆ 输出可作为增强型 PWM 的刹车触发信号。
- ◆ 输出改变可产生中断。

### 27.2 比较器结构

比较器结构框图如下图所示：



比较器迟滞控制框图如下图所示：



## 27.3 相关寄存器

### 27.3.1 比较器控制寄存器 CnCON0

	Bit7	Bit6	Bit5	Bit4	Bit3	Bit2	Bit1	Bit0
CnCON0	CnEN	CnCOFM	CnN2G	CnNS1	CnNS0	CnPS2	CnPS1	CnPS0
R/W	R/W	R/W	R/W	R/W	R/W	R/W	R/W	R/W
复位值	0	0	0	0	0	0	0	0

C0CON0 地址: F500H; C1CON0 地址: F503H。

- Bit7            CnEN: 比较器n使能位;  
                  1= 使能;  
                  0= 禁止。
- Bit6            CnCOFM: 比较器n调节模式使能位;  
                  1= 使能调节模式;  
                  0= 禁止调节模式。
- Bit5            CnN2G: 比较器n调节模式负端接地使能位 (该位在CnCRS=0时有效)  
                  1= 负端通道关闭, 内部负端接地;  
                  0= 负端通道使能, 信号从负端输入。
- Bit4~Bit3      CnNS<1:0>: 比较器n负端通道选择位;  
                  00= 比较器n负端端口  
                  01= 内部电压 (Bandgap or ACMP\_VREF);  
                  1x= 保留, 禁止使用。
- Bit2~Bit0      CnPS<2:0>: 比较器n正端通道选择位CnPS<2:0>;  
                  000= CnP0;  
                  001= CnP1;  
                  010= CnP2;  
                  011= CnP3;  
                  1xx= 保留, 禁止使用。

### 27.3.2 比较器控制寄存器 C0CON1

F501H	Bit7	Bit6	Bit5	Bit4	Bit3	Bit2	Bit1	Bit0
C0CON1	C0OUT	C0CRS	--	C0ADJ4	C0ADJ3	C0ADJ2	C0ADJ1	C0ADJ0
R/W	R	R/W	R/W	R/W	R/W	R/W	R/W	R/W
复位值	0	0	0	1	0	0	0	0

- Bit7            C0OUT: 比较器0结果位, 只读;
- Bit6            C0CRS: 比较器0调节模式输入端选择;  
                  1= 正负端连接在一起, 从正端输入;  
                  0= 正负端连接在一起, 从负端输入。
- Bit5            -- 保留, 须为0。
- Bit4~ Bit0      C0ADJ<4:0>: 比较器0失调电压调节位。

### 27.3.1 比较器控制寄存器 C1CON1

F504H	Bit7	Bit6	Bit5	Bit4	Bit3	Bit2	Bit1	Bit0
C1CON1	C1OUT	--	--	--	--	--	--	--
R/W	R	R/W	R/W	R/W	R/W	R/W	R/W	R/W
复位值	0	0	0	1	0	0	0	0

Bit7            C1OUT: 比较器1结果位, 只读;  
 Bit6            -- 保留, 须为0。  
 Bit5            -- 保留, 须为0。  
 Bit4~ Bit0     -- 保留, 禁止使用。

### 27.3.2 比较器控制寄存器 CnCON2

	Bit7	Bit6	Bit5	Bit4	Bit3	Bit2	Bit1	Bit0
CnCON2	--	--	CnPOS	CnFE	CnFS3	CnFS2	CnFS1	CnFS0
R/W	R	R/W	R/W	R/W	R/W	R/W	R/W	R/W
复位值	0	0	0	0	0	0	0	0

C0CON2 地址: F502H; C1CON2 地址: F505H。

Bit7~Bit6            -- 保留, 须为0。  
 Bit5            CnPOS: 比较器n输出极性选择位(切换时可能会引起中断标志位置位);  
                   1= 反相输出;  
                   0= 正常输出。  
 Bit4            CnFE: 比较器n输出滤波使能位;  
                   1= 使能滤波;  
                   0= 禁止滤波。  
 Bit3~Bit0        CnFS<3:0>: 比较器n输出滤波时间选择位;  
                   0000= (0~1)\*Tsys;  
                   0001= (1~2)\*Tsys;  
                   0010= (2~3)\*Tsys;  
                   0011= (4~5)\*Tsys;  
                   0100= (8~9)\*Tsys;  
                   0101= (16~17)\*Tsys;  
                   0110= (32~33)\*Tsys;  
                   0111= (64~65)\*Tsys;  
                   1000= (128~129)\*Tsys;  
                   1001= (256~257)\*Tsys;  
                   1010= (512~513)\*Tsys;  
                   Other= (0~1)\*Tsys。



### 27.3.3 比较器调节位选择寄存器 C0ADJE

F50AH	Bit7	Bit6	Bit5	Bit4	Bit3	Bit2	Bit1	Bit0
C0ADJE	C0ADJE7	C0ADJE6	C0ADJE5	C0ADJE4	C0ADJE3	C0ADJE2	C0ADJE1	C0ADJE0
R/W	R/W	R/W	R/W	R/W	R/W	R/W	R/W	R/W
复位值	0	0	0	0	0	0	0	0

Bit7~Bit0 C0ADJE<7:0>: 比较器0失调电压调节方式选择;  
 AAH = 由C0CON1寄存器中的C0ADJ<4:0>决定;  
 其他= 由CONFIG相关位决定。

建议在设置好比较器的参数后, 然后再启动比较器, 否则有可能出现在设置过程中误检测到比较器输出跳变的情况。

### 27.3.4 比较器迟滞控制寄存器 CnHYS

	Bit7	Bit6	Bit5	Bit4	Bit3	Bit2	Bit1	Bit0
CnHYS	--	--	--	--	CnHYS_PNS1	CnHYS_PNS0	CnHYS_S1	CnHYS_S0
R/W	R/W	R/W	R/W	R/W	R/W	R/W	R/W	R/W
复位值	0	0	0	0	0	0	0	0

C0HYS 地址: F50CH; C1HYS 地址: F50DH。

Bit7~Bit4 -- 保留, 须均为0。  
 Bit3~Bit2 CnHYS\_PNS<1:0> 正负迟滞选择位;  
 00= 关迟滞;  
 01= 正迟滞(单边迟滞);  
 10= 负迟滞(单边迟滞);  
 11= 正负迟滞(双边迟滞)。  
 Bit1~Bit0 CnHYS\_S<1:0> 迟滞控制位;  
 00= 关迟滞;  
 01= 10mV;  
 10= 20mV;  
 11= 60mV。

### 27.3.5 比较器参考电压控制寄存器 CNVRCON

F506H	Bit7	Bit6	Bit5	Bit4	Bit3	Bit2	Bit1	Bit0
CNVRCON	--	--	CNDIVS	CNSVR	CNVS3	CNVS2	CNVS1	CNVS0
R/W	R	R	R/W	R/W	R/W	R/W	R/W	R/W
复位值	0	0	0	0	0	0	0	0

Bit7~Bit6 -- 保留, 须均为0。  
 Bit5 CNDIVS: ACMP\_VREF参考源选择位;  
 1= 选择1.2V (Bandgap)进行分压;  
 0= 选择VDD进行分压。  
 Bit4 CNSVR: 比较器负端内部电压VREF选择位;  
 1= 选择ACMP\_VREF(分压电路开启, 独立于比较器模块);  
 0= 选择1.2V (Bandgap)。  
 Bit3~Bit0 CNVS<3:0>: ACMP\_VREF参考源分压系数k选择位;  
 0000-1111= 2/20 ~ 17/20。

### 27.3.6 比较器刹车控制寄存器 CNFBCON

F507H	Bit7	Bit6	Bit5	Bit4	Bit3	Bit2	Bit1	Bit0
CNFBCON	--	--	--	--	C1FBEN	C0FBEN	C1FBLS	C0FBLS
R/W	R	R	R	R	R/W	R/W	R/W	R/W
复位值	0	0	0	0	0	0	0	0

- Bit7~Bit4            -- 保留，须均为0。
- Bit3            C1FBEN: 比较器1输出控制PWM刹车使能位；  
                   0= 禁止；  
                   1= 使能。
- Bit2            C0FBEN: 比较器0输出控制PWM刹车使能位；  
                   0= 禁止；  
                   1= 使能。
- Bit1            C1FBLS: 比较器1输出控制PWM刹车边沿选择位；  
                   0= 上升沿；  
                   1= 下降沿。
- Bit0            C0FBLS: 比较器0输出控制PWM刹车边沿选择位；  
                   0= 上升沿；  
                   1= 下降沿。

## 27.4 比较器中断

比较器 0 和比较器 1 均可设置中断，两者共用一个中断向量入口，当进入中断服务程序后用户可通过中断标志位判断是哪种类型中断产生。比较器中断优先级、中断使能可通过如下相关寄存器位设置。

### 27.4.1 中断优先级控制寄存器 EIP1

0xB9	Bit7	Bit6	Bit5	Bit4	Bit3	Bit2	Bit1	Bit0
EIP1	PACMP	--	PP5	--	--	PP2	PP1	PP0
R/W	R/W	R/W	R/W	R/W	R/W	R/W	R/W	R/W
复位值	0	0	0	0	0	0	0	0

Bit7	PACMP: 模拟比较器中断优先级控制位; 1= 设置为高级中断; 0= 设置为低级中断。
Bit6	-- 保留, 须为0。
Bit5	PP5: P5口中断优先级控制位; 1= 设置为高级中断; 0= 设置为低级中断。
Bit4~Bit3	-- 保留, 须均为0。
Bit2	PP2: P2口中断优先级控制位; 1= 设置为高级中断; 0= 设置为低级中断。
Bit1	PP1: P1口中断优先级控制位; 1= 设置为高级中断; 0= 设置为低级中断。
Bit0	PP0: P0口中断优先级控制位; 1= 设置为高级中断; 0= 设置为低级中断。

### 27.4.2 比较器中断屏蔽寄存器 CNIE

F508H	Bit7	Bit6	Bit5	Bit4	Bit3	Bit2	Bit1	Bit0
CNIE	--	--	--	--	--	--	C1IE	C0IE
R/W	R	R	R	R	R	R	R/W	R/W
复位值	0	0	0	0	0	0	0	0

Bit7~Bit2	-- 保留, 须均为0。
Bit1	C1IE: 比较器1中断使能位; 0= 禁止; 1= 使能。
Bit0	C0IE: 比较器0中断使能位; 0= 禁止; 1= 使能。

### 27.4.3 比较器中断标志寄存器 CNIF

F509H	Bit7	Bit6	Bit5	Bit4	Bit3	Bit2	Bit1	Bit0
CNIF	--	--	--	--	--	--	C1IF	C0IF
R/W	R	R	R	R	R	R	R/W	R/W
复位值	0	0	0	0	0	0	0	0

Bit7~ Bit2                    -- 保留，须均为0。

    Bit1                    C1IF: 比较器1中断标志位（写0清除）；  
                               1= 比较1输出发生变化。  
                               0= --

    Bit0                    C0IF: 比较器0中断标志位（写0清除）；  
                               1= 比较0输出发生变化。  
                               0= --

## 28. 运算放大器 (OP0/1)

芯片包含 OP0 和 OP1 两个运放模块，利用少量外围元器件可实现基本的信号放大与信号运算功能。

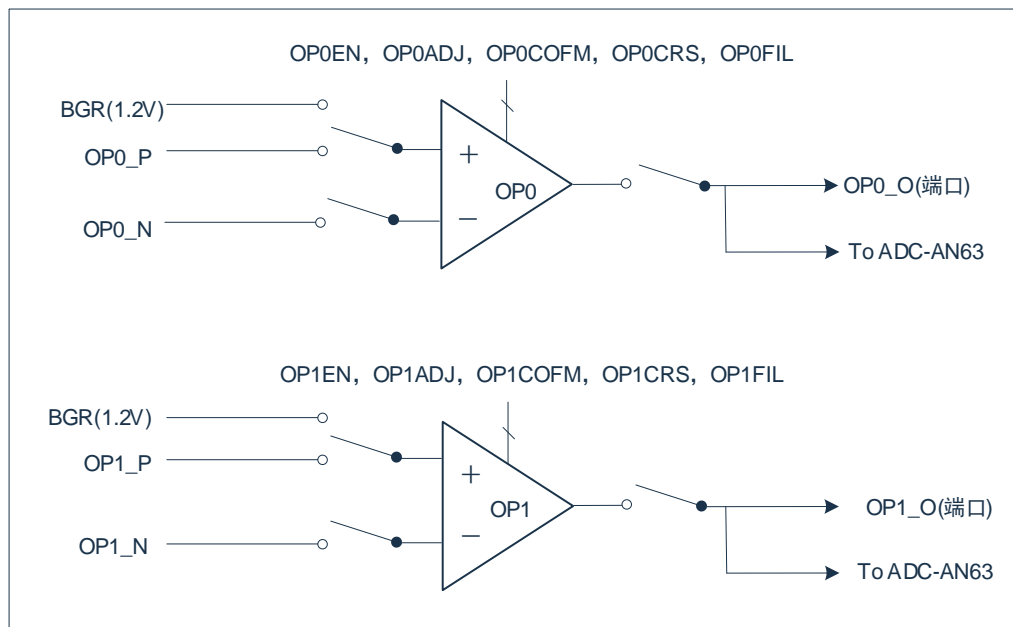
### 28.1 运放特性

运算放大器具有如下特性：

- ◆ 每个运放三端均和 GPIO 端口复用。
- ◆ 正端支持内部 1.2V 电压输入。
- ◆ 支持比较/运放两种模式。
- ◆ 运放输出可接至 ADC 内部 63 通道进行测量。
- ◆ 软件支持失调电压修调。

### 28.2 运放结构

运算结构框图如下图所示：



## 28.3 相关寄存器

### 28.3.1 运放控制寄存器 OPnCON0

	Bit7	Bit6	Bit5	Bit4	Bit3	Bit2	Bit1	Bit0
OPnCON0	OPnEN	OPnCOFM	OPnFIL	OPnOS	OPnNS1	OPnNS0	OPnPS1	OPnPS0
R/W	R/W	R/W	R/W	R/W	R/W	R/W	R/W	R/W
复位值	0	0	1	0	0	0	0	0

OP0CON0 地址: F520H; OP1CON0 地址: F523H。

Bit7	OPnEN: OPn使能位; 1= 使能; 0= 禁止。
Bit6	OPnCOFM: OPn调节模式使能位; 1= 使能; 0= 禁止。
Bit5	OPnFIL: OPn工作模式选择; 1= 运放模式 (OPnCOFM须为0); 0= 比较模式 (OPnCOFM须为0)。
Bit4	OPnOS: OPn输出通道选择位; 1= OPn_O; 0= 禁止。
Bit3~Bit2	OPnNS<3:2>: OPn负端通道选择位; 00= OPn_N; 其他= 禁止。
Bit1~Bit0	OPnPS<1:0>: OPn正端通道选择位; 00= OPn_P; 01= BGR(1.2V); 其他= 禁止。

### 28.3.2 运放控制寄存器 OPnCON1

	Bit7	Bit6	Bit5	Bit4	Bit3	Bit2	Bit1	Bit0
OPnCON1	OPnDOUT	OPnCRS	--	OPnADJ4	OPnADJ3	OPnADJ2	OPnADJ1	OPnADJ0
R/W	R	R/W	R	R/W	R/W	R/W	R/W	R/W
复位值	0	0	0	1	0	0	0	0

OP0CON1 地址: F521H; OP1CON1 地址: F524H。

Bit7	OPnDOUT: OPn调节结果位/比较模式输出, 只读。
Bit6	OPnCRS: OPn调节模式输入端选择; 1= 正端输入(只能选择OPn_P); 0= 负端输入。
Bit5	-- 保留, 须为0。
Bit4~Bit0	OPnADJ<4:0>: OPn失调电压调节位。

### 28.3.3 运放调节位选择寄存器 OPnADJE

	Bit7	Bit6	Bit5	Bit4	Bit3	Bit2	Bit1	Bit0
OPnADJE	OPnADJE7	OPnADJE6	OPnADJE5	OPnADJE4	OPnADJE3	OPnADJE2	OPnADJE1	OPnADJE0
R/W	R/W	R/W	R/W	R/W	R/W	R/W	R/W	R/W
复位值	0	0	0	0	0	0	0	0

OP0ADJE 地址: F526H; OP1ADJE 地址: F527H。

Bit7~Bit0            OPnADJE<7:0>: OPn失调电压调节方式选择;  
                           AAH = 由OPnCON1寄存器中的OPnADJ<4:0>决定;  
                           其他= 由CONFIG相关位决定。

## 29. Flash 存储器

### 29.1 概述

FLASH 存储器包含程序存储器（APROM/BOOT）与非易失数据存储器（Data FLASH）。程序存储器空间最大为 32KB，分为 64 个扇区，每个扇区包含 512B。数据存储器空间最大为 1KB，分为 2 个扇区，每个扇区包含 512B。

可通过相关特殊功能寄存器（SFR）对 FLASH 存储器进行存取操作以实现 IAP 功能，另外通过特殊功能寄存器（SFR）也可对程序空间进行 CRC 校验。用于访问 FLASH 空间的 SFR 寄存器如下：

- MLOCK
- MDATA
- MADRL
- MADRH
- PCRCDL
- PCRCDH
- MCTRL

MLOCK 寄存器用于使能存储器操作，MDATA 寄存器形成一个字节用于保存要读/写的 8 位数据，MADRL/MADRH 寄存器存放被访问的 MDATA 单元的地址或 CRC 校验的地址，PCRCDL/PCRCDH 寄存器用于保持程序 CRC 的运行结果，MCTRL 寄存器用于存储器操作控制。

通过存储器模块接口，可对存储器进行读取/写入/擦除操作。存储器允许字节读写，写入时间由片上定时器控制，在写入新数据之前需确保该地址中的数据已被擦除。写入和擦除电压是由片上电荷泵产生，此电荷泵额定工作电压在器件的电压范围内，用于进行字节操作。

Flash 存储器擦除操作仅支持扇区擦除，不支持字节擦除。在修改某个地址的数据之前，建议先将其他数据保存后，再擦除当前扇区，最后进行数据写入操作。

芯片支持对程序空间代码进行 CRC 校验，校验码使用多项式 CRC16-CCITT 的“ $X^{16}+X^{12}+X^5+1$ ”来生成。



## 29.2 相关寄存器

### 29.2.1 FLASH 保护锁定寄存器 MLOCK

0xFB	Bit7	Bit6	Bit5	Bit4	Bit3	Bit2	Bit1	Bit0
MLOCK	MLOCK7	MLOCK6	MLOCK5	MLOCK4	MLOCK3	MLOCK2	MLOCK1	MLOCK0
读写	W	W	W	W	W	W	W	W
复位值	0	0	0	0	0	0	0	0

Bit7~Bit0 MLOCK<7:0>: 存储器操作使能位（该寄存器仅支持写操作，读取为00H）；  
 AAH= 允许存储器相关R/W/E操作；  
 00H/FFH= 不允许操作；  
 其他= 禁止写入。

修改 MLOCK 需要的指令序列（中间不能插入其他任何指令）：

MOV	TA,#0AAH
MOV	TA,#055H
MOV	MLOCK,#0AAH

### 29.2.2 FLASH 存储器数据寄存器 MDATA

0xFE	Bit7	Bit6	Bit5	Bit4	Bit3	Bit2	Bit1	Bit0
MDATA	MDATA7	MDATA6	MDATA5	MDATA4	MDATA3	MDATA2	MDATA1	MDATA0
读写	R/W	R/W	R/W	R/W	R/W	R/W	R/W	R/W
复位值	X	X	X	X	X	X	X	X

Bit7~Bit0 MDATA<7:0>: 对程序存储器进行读取或写入的数据。

### 29.2.3 FLASH 存储器地址寄存器 MADRL

0xFC	Bit7	Bit6	Bit5	Bit4	Bit3	Bit2	Bit1	Bit0
MADRL	MADRL7	MADRL6	MADRL5	MADRL4	MADRL3	MADRL2	MADRL1	MADRL0
读写	R/W	R/W	R/W	R/W	R/W	R/W	R/W	R/W
复位值	0	0	1	1	1	1	1	1

Bit7~Bit0 MADRL<7:0>: 指定存储器读取/写入操作的地址低8位。

### 29.2.4 FLASH 存储器地址寄存器 MADRH

0xFD	Bit7	Bit6	Bit5	Bit4	Bit3	Bit2	Bit1	Bit0
MADRH	MADRH7	MADRH6	MADRH5	MADRH4	MADRH3	MADRH2	MADRH1	MADRH0
读写	R/W	R/W	R/W	R/W	R/W	R/W	R/W	R/W
复位值	0	0	0	0	0	0	0	0

Bit7~Bit0 MADRH<7:0>: 指定存储器读取/写入操作的地址高8位。

### 29.2.5 程序 CRC 运算结果数据寄存器低 8 位 PCRCDL

0xF9	Bit7	Bit6	Bit5	Bit4	Bit3	Bit2	Bit1	Bit0
PCRCDL	PCRCD<7:0>							
R/W	R/W	R/W	R/W	R/W	R/W	R/W	R/W	R/W
复位值	0	0	0	0	0	0	0	0

Bit7~Bit0 PCRCD<7:0> 程序CRC运算结果低8位数据

### 29.2.6 程序 CRC 运算结果数据寄存器高 8 位 PCRCDH

0xFA	Bit7	Bit6	Bit5	Bit4	Bit3	Bit2	Bit1	Bit0
PCRCDH	PCRCD<15:8>							
R/W	R/W	R/W	R/W	R/W	R/W	R/W	R/W	R/W
复位值	0	0	0	0	0	0	0	0

Bit7~Bit0 PCRCD<15:8> 程序CRC运算结果高8位数据

### 29.2.7 FLASH 存储器控制寄存器 MCTRL

0xFF	Bit7	Bit6	Bit5	Bit4	Bit3	Bit2	Bit1	Bit0
MCTRL	--	--	MERR	MREG	MMODE1	MMODE0	CRCADR	MSTART
读写	R	R	R	R/W	R/W	R/W	R/W	R/W
复位值	1	0	0	1	0	0	0	0

- Bit7~Bit6 -- 保留。
- Bit5 MERR: 操作出错标志位（写0清除）；  
1= 在编程操作开始前，检测编程地址中的数据不为“FFH”（未擦除），写入操作立即终止。  
0= --
- Bit4 MREG: Flash区域选择位；  
1= 选择数据区（低10位地址有效）；  
0= 选择程序区（低15位地址有效）。
- Bit3~Bit2 MMODE<1:0>: 操作模式选择位：  
11= 擦除操作模式（擦除操作的范围为：当前地址所在的整个扇区）；  
10= 写操作模式；  
01= CRC模式；  
00= 读操作模式。
- Bit1 CRCADR: 程序CRC校验地址选择位；  
1= 结束地址选择位；  
0= 起始地址选择位。
- Bit0 MSTART: 操作开始控制位；  
1= 启动程序存储器R/W/E/CRC校验操作（操作完成后，可由硬件自动清零）；  
0= 写：终止或不启动程序存储器R/W/E/CRC校验操作；  
读：操作完成或操作未启动。

## 29.3 功能描述

FLASH 存储器读/写/擦除操作时，CPU 处于暂停状态，操作完成时，CPU 继续运行指令。FLASH 操作时间如下：

- 写入时间约为：30us（包含写入前的数据检测时间，编程时间，结束处理时间）
- 读取时间为：10\* $T_{sys}$
- 扇区擦除时间约为：1.5ms

操作存储器指令后必须跟 6 条 NOP 指令，例如：

```
MOV MCTRL,#09H           ;写操作开始
NOP
NOP
NOP
NOP
NOP
NOP
MOV MCTRL,#01H          ;读操作开始
NOP
NOP
NOP
NOP
NOP
NOP
```

程序 CRC 校验命令由寄存器 MCTRL[3:2]设置，起始地址和结束地址通过寄存器 MADRL/MADRH 可自由配置，其结果保存在寄存器 PCRCDL/PCRCDH 中。

该 CRC 操作只能访问程序存储空间，数据存储空间不能访问。在程序空间 CRC 校验过程中，CPU 停止工作，等待 CRC 计算完成后 CPU 再继续运行。该 CRC 校验按字节方式校验，顺序从初始地址到结束地址，执行完当前 CRC 校验后需设置 MCTRL 的 MMODE[1:0]=00。CRC 校验操作步骤如下：

- 1) 使能访问程序存储器寄存器：  
TA = 0xAA;  
TA = 0x55;  
MLOCK=0xAA; //默认值是 AA
- 2) 清除程序 CRC 之前校验结果：  
PCRCDL=0x00; PCRCDH=0x00。
- 3) 设置程序 CRC 校验起始和结束地址：  
MCTRL[1]=0, 通过 MADRL/MADRH 设置起始地址;  
MCTRL[1]=1, 通过 MADRL/MADRH 设置结束地址。
- 4) 启动程序 CRC 校验命令：  
MCTRL=0x05。
- 5) 等待程序 CRC 校验结束：  
CRC 校验结束后 MCTRL[0]硬件清 0。
- 6) 读取程序 CRC 校验结果：  
PCRCDL 存放程序 CRC 运算结果的低 8 位;  
PCRCDH 存放程序 CRC 运算结果的高 8 位。

## 30. 唯一 ID (UID)

### 30.1 概述

每颗芯片拥有不同 96 位唯一身份识别号，即唯一 ID (Unique identification)。出厂时已经设置，用户不能修改。

### 30.2 UID 寄存器说明

UID0

F5E0H	Bit7	Bit6	Bit5	Bit4	Bit3	Bit2	Bit1	Bit0
UID0	UID7	UID6	UID5	UID4	UID3	UID2	UID1	UID0
R/W	R	R	R	R	R	R	R	R
复位值	X	X	X	X	X	X	X	X

Bit7~Bit0      UID<7:0>

UID1

F5E1H	Bit7	Bit6	Bit5	Bit4	Bit3	Bit2	Bit1	Bit0
UID1	UID15	UID14	UID13	UID12	UID11	UID10	UID9	UID8
R/W	R	R	R	R	R	R	R	R
复位值	X	X	X	X	X	X	X	X

Bit7~Bit0      UID<15:8>

UID2

F5E2H	Bit7	Bit6	Bit5	Bit4	Bit3	Bit2	Bit1	Bit0
UID2	UID23	UID22	UID21	UID20	UID19	UID18	UID17	UID16
R/W	R	R	R	R	R	R	R	R
复位值	X	X	X	X	X	X	X	X

Bit7~Bit0      UID<23:16>

UID3

F5E3H	Bit7	Bit6	Bit5	Bit4	Bit3	Bit2	Bit1	Bit0
UID3	UID31	UID30	UID29	UID28	UID27	UID26	UID25	UID24
R/W	R	R	R	R	R	R	R	R
复位值	X	X	X	X	X	X	X	X

Bit7~Bit0      UID<31:24>

## UID4

F5E4H	Bit7	Bit6	Bit5	Bit4	Bit3	Bit2	Bit1	Bit0
UID4	UID39	UID38	UID37	UID36	UID35	UID34	UID33	UID32
R/W	R	R	R	R	R	R	R	R
复位值	X	X	X	X	X	X	X	X

Bit7~Bit0      UID&lt;39:32&gt;

## UID5

F5E5H	Bit7	Bit6	Bit5	Bit4	Bit3	Bit2	Bit1	Bit0
UID5	UID47	UID46	UID45	UID44	UID43	UID42	UID41	UID40
R/W	R	R	R	R	R	R	R	R
复位值	X	X	X	X	X	X	X	X

Bit7~Bit0      UID&lt;47:40&gt;

## UID6

F5E6H	Bit7	Bit6	Bit5	Bit4	Bit3	Bit2	Bit1	Bit0
UID6	UID55	UID54	UID53	UID52	UID51	UID50	UID49	UID48
R/W	R	R	R	R	R	R	R	R
复位值	X	X	X	X	X	X	X	X

Bit7~Bit0      UID&lt;55:48&gt;

## UID7

F5E7H	Bit7	Bit6	Bit5	Bit4	Bit3	Bit2	Bit1	Bit0
UID7	UID63	UID62	UID61	UID60	UID59	UID58	UID57	UID56
R/W	R	R	R	R	R	R	R	R
复位值	X	X	X	X	X	X	X	X

Bit7~Bit0      UID&lt;63:56&gt;

## UID8

F5E8H	Bit7	Bit6	Bit5	Bit4	Bit3	Bit2	Bit1	Bit0
UID8	UID71	UID70	UID69	UID68	UID67	UID66	UID65	UID64
R/W	R	R	R	R	R	R	R	R
复位值	X	X	X	X	X	X	X	X

Bit7~Bit0      UID&lt;71:64&gt;

## UID9

F5E9H	Bit7	Bit6	Bit5	Bit4	Bit3	Bit2	Bit1	Bit0
UID9	UID79	UID78	UID77	UID76	UID75	UID74	UID73	UID72
R/W	R	R	R	R	R	R	R	R
复位值	X	X	X	X	X	X	X	X

Bit7~Bit0      UID&lt;79:72&gt;

## UID10 (0xF5EA)

F5EAH	Bit7	Bit6	Bit5	Bit4	Bit3	Bit2	Bit1	Bit0
UID10	UID87	UID86	UID85	UID84	UID83	UID82	UID81	UID80
R/W	R	R	R	R	R	R	R	R
复位值	X	X	X	X	X	X	X	X

Bit7~Bit0      UID&lt;87:80&gt;

## UID11

F5EBH	Bit7	Bit6	Bit5	Bit4	Bit3	Bit2	Bit1	Bit0
UID11	UID95	UID94	UID93	UID92	UID91	UID90	UID89	UID88
R/W	R	R	R	R	R	R	R	R
复位值	X	X	X	X	X	X	X	X

Bit7~Bit0      UID&lt;95:88&gt;

## 31. 用户配置

系统配置寄存器（CONFIG）是 MCU 初始条件的 FLASH 选项，程序不能访问及操作。它包含了以下内容：

1. WDT（看门狗工作方式选择）
  - ENABLE 强制打开 WDT
  - SOFTWARE CONTROL（默认） WDT 工作方式由 WDCON 寄存器的 WDTRE 位控制
2. PROTECT
  - ENABLE FLASH 代码加密，读出的代码为 00H。且禁止进入调试模式
  - DISABLE（默认） FLASH 代码不加密
3. FLASH\_DATA\_PROTECT
  - DISABLE FLASH 数据区不加密
  - ENABLE（默认） FLASH 数据区加密，加密后烧写仿真器读出来的值为 00H
4. LVR（低压复位）
  - 1.8V（默认）
  - 2.0V
  - 2.5V
  - 3.5V
5. DEBUG（调试模式）
  - DISABLE（默认） 调试模式禁止，DSCK，DSDA 引脚用做普通 IO 口
  - ENABLE 调试模式使能，DSCK，DSDA 引脚配置成调试口，引脚对应的其他功能关闭
6. OSC（振荡方式）
  - HSI（默认） 48MHz
  - HSE
  - LSE(32.768KHz)
  - LSI(125KHz) 125KHz
7. HSELSE\_SEL 晶振口振荡方式选择
  - HSE
  - LSE
8. SYS\_PRESCALE（系统时钟预分频选择）
  - F<sub>osc</sub>/1（默认） （系统时钟选择 HSI，且 HSI\_FS=F<sub>HSI</sub>/1，则 F<sub>cpu</sub>=F<sub>HSI</sub>/2）
  - F<sub>osc</sub>/2
  - F<sub>osc</sub>/4
  - F<sub>osc</sub>/8
9. HSI\_FS（内部 RC 振荡器分频选择）
  - F<sub>HSI</sub>/1 48MHz
  - F<sub>HSI</sub>/2 24MHz
  - F<sub>HSI</sub>/3 16MHz
  - F<sub>HSI</sub>/6（默认） 8MHz
10. EXT\_RESET（外部复位配置）
  - DISABLE（默认） 外部复位禁止
  - ENABLE 外部复位使能
  - ENABLE(OPEN PULLUP) 外部复位使能且打开复位口内部上拉电阻

## 11. WAKE\_UP\_WAIT TIME (休眠唤醒等待振荡器稳定的时间默认为 1.0s)

- 50us
- 100us
- 500us
- 1ms
- 5ms
- 10ms
- 500ms
- 1.0s (默认)

## 12. CPU\_WAITCLOCK (存储器等待时钟选择)

- 1\*System Clock (1T) (默认)
- 2\*System Clock (2T)
- 3\*System Clock (3T)
- 4\*System Clock (4T)
- 5\*System Clock (5T)
- 6\*System Clock (6T)
- 7\*System Clock (7T)
- 8\*System Clock (8T)

## 13. WRITE\_PROTECT 程序分区保护 (可保护区间, 所有默认区间为不保护)

- |                        |                        |
|------------------------|------------------------|
| ■ 0000H-07FFH (保护/不保护) | ■ 4000H-47FFH (保护/不保护) |
| ■ 0800H-0FFFH (保护/不保护) | ■ 4800H-4FFFH (保护/不保护) |
| ■ 1000H-17FFH (保护/不保护) | ■ 5000H-57FFH (保护/不保护) |
| ■ 1800H-1FFFH (保护/不保护) | ■ 5800H-5FFFH (保护/不保护) |
| ■ 2000H-27FFH (保护/不保护) | ■ 6000H-67FFH (保护/不保护) |
| ■ 2800H-2FFFH (保护/不保护) | ■ 6800H-6FFFH (保护/不保护) |
| ■ 3000H-37FFH (保护/不保护) | ■ 7000H-77FFH (保护/不保护) |
| ■ 3800H-3FFFH (保护/不保护) | ■ 7800H-7FFFH (保护/不保护) |

## 14. BOOT 空间选择

- |                 |              |
|-----------------|--------------|
| ● BOOT_DIS (默认) | BOOT 区禁止     |
| ● BOOT_1K       | BOOT 区空间为 1K |
| ● BOOT_2K       | BOOT 区空间为 2K |
| ● BOOT_4K       | BOOT 区空间为 4K |

注:

(1) 机器周期与存储器等待时钟选择 (CPU\_WAITCLOCK) 相关: 机器周期= $T_{SYS}/CPU\_WAITCLOCK$ 。

(2) 当振荡方式选择为 HSI、内部 RC 振荡器分频选择为 FHSI/1、系统时钟预分频选择为  $F_{OSC}/1$ , 三个条件均满足时, 如果存储器等待时钟选择为 1\*System Clock (1T), 则实际的存储器等待时钟选择为 2T, 机器周期= $T_{SYS}/2$ 。

(3) WRITE\_PROTECT 程序分区保护在设置 0000H-07FFH 区间保护时, 同时对 Data Flash 生效



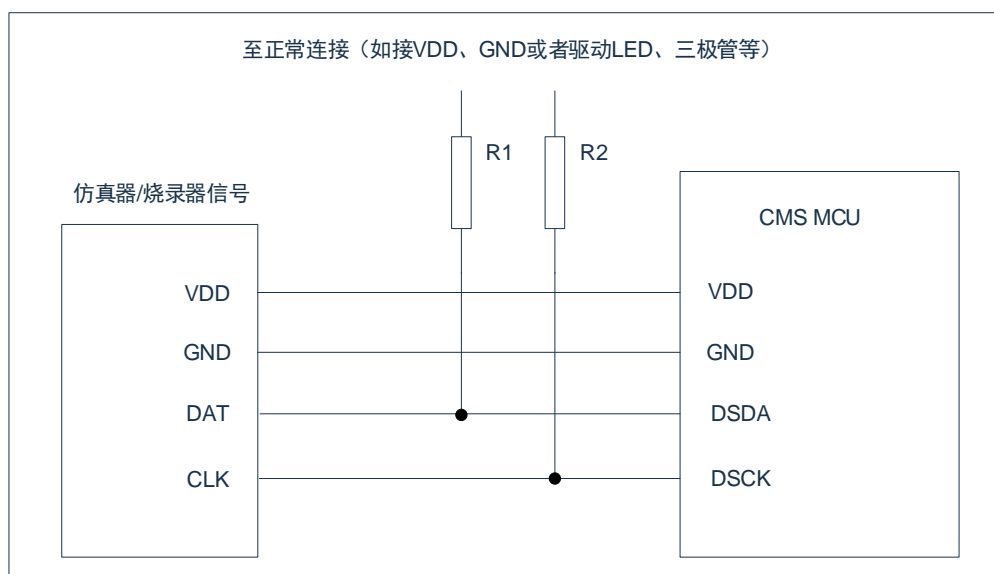
## 32. 在线编程与调试

### 32.1 在线编程模式

可在最终应用电路中对芯片进行串行编程。编程可以简单地通过以下 4 根线完成：

- 电源线
- 接地线
- 数据线
- 时钟线

在线串行编程使得用户可使用未编程的器件制造电路板，仅在产品交付前才对芯片进行编程，从而可以将最新版本的固件或者定制固件烧写到芯片中。典型的在线串行编程连接方法如下图所示：



上图中，R1、R2 为电气隔离器件，常以电阻代替，其阻值如下：R1 $\geq$ 4.7K、R2 $\geq$ 4.7K。

注意在编程和调试时，DSDA 禁止连接下拉电阻。如果实际电路需要接下拉电阻，建议利用跳线结构，在编程/调试时断开下拉电阻，完成之后再接入下拉电阻。

### 32.2 在线调试模式

芯片支持 2 线 (DSCK, DSDA) 在线调试功能。如果使用在线调试功能，则需要将系统配置寄存器中的 DEBUG 设置为 ENABLE。使用调试模式时，需要注意以下几点：

- ◆ 调试状态下，DSCK 与 DSDA 口作为专用调试口，不能实现其 GPIO 及复用功能。
- ◆ 调试状态下进入休眠模式/空闲模式，系统电源与振荡器不会停止工作，在该状态下可仿真休眠唤醒功能。如需关注功耗，则建议关闭调试功能后再测试芯片实际的休眠电流。
- ◆ 调试状态下暂停，其他功能外设继续运行，WDT，Timer0/1/2/3/4 计数器会停止。但是如果 Timer1/4 作为 UART0/1 的波特率产生器，则暂停状态下 Timer1/4 也会继续运行。暂停状态下继续运行的外设可能会产生中断，调试时需要注意。
- ◆ 调试状态下建议不要使用 WDT 复位以及软件复位功能，因为复位时芯片与调试有可能失去连接。

## 33. 指令说明

汇编指令总共包括 5 类：算术运算、逻辑运算、数据传送运算、布尔操作和程序分支指令，这些指令全部都与标准 8051 兼容。

### 33.1 符号说明

符合	说明
Rn	工作寄存器 R0-R7
Direct	内部数据存储器 RAM 的单元地址（00H-FFH）或特殊功能寄存器 SFR 中的地址
@Ri	间接寻址寄存器（@R0 或 @R1）
#data	8 位二进制常数
#data16	在指令中的 16 位二进制常数
Bit	内部数据存储器 RAM 或特殊功能寄存器 SFR 中的位地址
Addr16	16 位地址，地址范围 0-64KB 地址空间
Addr11	11 位地址，地址范围 0-2KB 地址空间
Rel	相对地址
A	累加器

## 33.2 指令一览表

助记符	描述
<b>运算类</b>	
ADD A,Rn	累加器加寄存器
ADD A,direct	累加器加直接寻址单元
ADD A,@Ri	累加器加间接寻址RAM
ADD A,#data	累加器加立即数
ADDC A,Rn	累加器加寄存器和进位标志
ADDC A,direct	累加器加直接寻址单元和进位标志
ADDC A,@Ri	累加器加间接寻址RAM和进位标志
ADDC A,#data	累加器加立即数和进位标志
SUBB A,Rn	累加器减寄存器和进位标志
SUBB A,direct	累加器减直接寻址单元和进位标志
SUBB A,@Ri	累加器减间接寻址RAM和进位标志
SUBB A,#data	累加器减立即数和进位标志
INC A	累加器加1
INC Rn	寄存器加1
INC direct	直接寻址单元加1
INC @Ri	间接寻址RAM加1
INC DPTR	数据指针加1
DEC A	累加器减1
DEC Rn	寄存器减1
DEC direct	直接寻址单元减1
DEC @Ri	间接寻址RAM减1
MUL A,B	累加器乘寄存器B
DIV A,B	累加器除以寄存器B
DA A	十进制调整
<b>逻辑运算类</b>	
ANL A,Rn	累加器与寄存器
ANL A,direct	累加器与直接寻址单元
ANL A,@Ri	累加器与间接寻址RAM
ANL A,#data	累加器与立即数
ANL direct,A	直接寻址单元与累加器
ANL direct,#data	直接寻址单元与立即数
ORL A,Rn	累加器或寄存器
ORL A,direct	累加器或直接寻址单元
ORL A,@Ri	累加器或间接寻址RAM
ORL A,#data	累加器或立即数
ORL direct,A	直接寻址单元或累加器
ORL direct,#data	直接寻址单元或立即数
XRL A,Rn	累加器异或寄存器
XRL A,direct	累加器异或直接寻址单元
XRL A,@Ri	累加器异或间接寻址RAM
XRL A,#data	累加器异或立即数
XRL direct,A	直接寻址单元异或累加器
XRL direct,#data	直接寻址单元异或立即数
CLR A	累加器清0
CPL A	累加器取反

助记符	描述
RL A	累加器左循环移位
RLC A	累加器连进位标志左循环移位
RR A	累加器右循环移位
RRC A	累加器连进位标志右循环移位
SWAP A	累加器高4位与低4位交换
<b>数据传输类</b>	
MOV A,Rn	寄存器传送到累加器
MOV A,direct	直接寻址单元传送到累加器
MOV A,@Ri	间接寻址RAM送累加器
MOV A,#data	立即数送累加器
MOV Rn,A	累加器送寄存器
MOV Rn,direct	直接寻址单元送寄存器
MOV Rn,#data	立即数送寄存器
MOV direct,A	累加器送直接寻址单元
MOV direct,Rn	寄存器送直接寻址单元
MOV direct1,direct2	直接地址单元传送到直接寻址单元
MOV direct,@Ri	间接寻址RAM送直接寻址单元
MOV direct,#data	立即数送直接寻址单元
MOV @Ri,A	累加器送间接寻址RAM
MOV @Ri,direct	直接寻址单元送间接寻址RAM
MOV @Ri,#data	立即数送间接寻址RAM
MOV DPTR,#data16	16位立即数送数据指针
MOVC A,@A+DPTR	查表数据送累加器 (DPTR为基址)
MOVC A,@A+PC	查表数据送累加器 (PC为基址)
MOVX A,@Ri	外部RAM单元送累加器 (8位地址)
MOVX A,@DPTR	外部RAM单元送累加器 (16位地址)
MOVX @Ri,A	累加器送外部RAM单元 (8位地址)
MOVX @DPTR,A	累加器送外部RAM单元 (16位地址)
PUSH direct	直接寻址单元压入栈顶
POP direct	栈顶弹出直接寻址单元
XCH A,Rn	累加器与寄存器交换
XCH A,direct	累加器与直接寻址单元RAM交换
XCH A,@Ri	累加器与间接寻址单元RAM交换
XCHD A,@Ri	累加器与间接寻址单元RAM交换低4位
<b>布尔运算类</b>	
CLR C	C清零
CLR bit	直接寻址位清零
SETB C	C置位
SETB bit	直接寻址位置位
CPL C	C取反
CPL bit	直接寻址位取反
ANL C,bit	C逻辑与直接寻址位
ANL C,/bit	C逻辑与直接寻址位的反
ORL C,bit	C逻辑或直接寻址位
ORL C,/bit	C逻辑或直接寻址位的反
MOV C,bit	直接寻址位送C
MOV bit,C	C送直接寻址位
<b>程序跳转类</b>	

助记符	描述
ACALL addr11	2K地址范围内绝对调用
LCALL addr16	64K地址范围内长调用
RET	子程序返回
RETI	中断返回
AJMP addr11	2K地址范围内绝对转移
LJMP addr16	64K地址范围内长转移
SJMP rel	相对短转移
JMP @A+DPTR	相对长转移
JZ rel	累加器为0转移
JNZ rel	累加器不为0转移
JC rel	C为1转移
JNC rel	C为0转移
JB bit,rel	直接寻址位为1转移
JNB bit,rel	直接寻址位为0转移
JBC bit,rel	直接寻址位为1转移, 并清该位
CJNE A,direct,rel	累加器与直接寻址单元不等转移
CJNE A,#data,rel	累加器与立即数不等转移
CJNE Rn,#data,rel	寄存器与立即数不等转移
CJNE @Ri,#data,rel	间接寻址单元RAM与立即数不等转移
DJNZ Rn,rel	寄存器减1不为0转移
DJNZ direct,rel	直接寻址单元减1不为0转移
NOP	空指令
<b>读取—修改—写入指令 (Read-Modify-Write)</b>	
ANL	逻辑 (ANL direct, A 与 ANL direct, #data)
ORL	逻辑或(ORL direct, A 与 ORL direct, #data)
XRL	逻辑异或 (XRL direct, A 与 XRL direct, #data)
JBC	直接寻址位为1转移, 并清该位 (JBC bit, rel)
CPL	取反 (CPL bit)
INC	加1 (INC direct)
DEC	减1. (DEC direct)
DJNZ	减1不为0转移(DJNZ direct, rel)
MOV bit,C	C送直接寻址位
CLR bit	直接寻址位清零
SETB bit	直接寻址位置位

## 34. 版本修订说明

版本号	时间	修改内容
V1.00	2019 年 10 月	初始版本
V1.01	2020 年 6 月	更新字体和温度传感器章节描述
V1.02	2021 年 2 月	修改 2.3 的标题和一些寄存器的复位值，以及删掉 PxnCFG 默认 GPIO 功能
V1.03	2021 年 6 月	删掉 CMS80F251x 系列描述