



CMS6971 用户手册

三相 36V 栅极驱动器

Rev. 1.20

请注意以下有关CMS知识产权政策

* 中微半导体（深圳）股份有限公司（以下简称本公司）已申请了专利，享有绝对的合法权益。与本公司MCU或其他产品有关的专利权并未被同意授权使用，任何经由不当手段侵害本公司专利权的公司、组织或个人，本公司将采取一切可能的法律行动，遏止侵权者不当的侵权行为，并追讨本公司因侵权行为所受的损失、或侵权者所得的不法利益。

* 中微半导体（深圳）股份有限公司的名称和标识都是本公司的注册商标。

* 本公司保留对规格书中产品在可靠性、功能和设计方面的改进作进一步说明的权利。然而本公司对于规格内容的使用不负责任。文中提到的应用其目的仅仅是用来做说明，本公司不保证和不表示这些应用没有更深入的修改就能适用，也不推荐它的产品使用在会由于故障或其它原因可能会对人身造成危害的地方。本公司的产品不授权适用于救生、维生器件或系统中作为关键器件。本公司拥有不事先通知而修改产品的权利，对于最新的信息，请参考官方网站 www.mcu.com.cn

目录

1. 产品概述	3
1.1 描述	3
1.2 功能特性	3
1.3 典型应用	3
1.4 订购信息	3
2. 管脚分布	4
3. 系统框图	5
4. 绝对最大额定值	6
5. 推荐工作条件	6
6. 电特性参数表	7
7. 典型应用电路图	8
8. 应用说明	8
9. 测试说明	9
9.1 时间参数定义	9
9.2 逻辑时序图	9
10. 封装形式外形尺寸图	10
10.1 SOP16	10
11. 版本历史	11

1. 产品概述

1.1 描述

CMS6971 是一款用于驱动 P/NMOS 功率管的三相 36V 栅极驱动 IC，可应用于低压风机水泵等直流无刷电机应用方案。

CMS6971 集成 5V LDO，带载能力 60mA，可为芯片内部逻辑和外部 MCU 供电。芯片内部集成欠压保护、输入直通保护和启动保护等多种保护功能，并内置 300ns 死区时间，可有效保护系统正常工作。输出 11V 驱动电压并匹配优异的灌漏电流能力可良好驱动外部 P/NMOS 功率管。

1.2 功能特性

- ◆ P/NMOS 功率管三相栅极驱动器
- ◆ 电源电压范围：9V~36V
- ◆ 低待机功耗
- ◆ HO 输出电流+0.30A/-0.06A@ $V_{BB2}=24V$
- ◆ LO 输出电流+0.05A/-0.26A@ $V_{BB2}=24V$
- ◆ 内置 5V/60mA LDO
- ◆ LDO 重载启动保护
- ◆ 内置电源欠压保护 UVLO
- ◆ 内置直通防止功能
- ◆ 内置 300ns 死区时间
- ◆ 高低侧通道匹配
- ◆ 3.3V/5V 输入逻辑兼容

1.3 典型应用

- ◆ 广泛用于低压风扇、落地扇等典型电机驱动

1.4 订购信息

产品型号	封装	包装形式
CMS6971	SOP16	Tape & Reel

2. 管脚分布

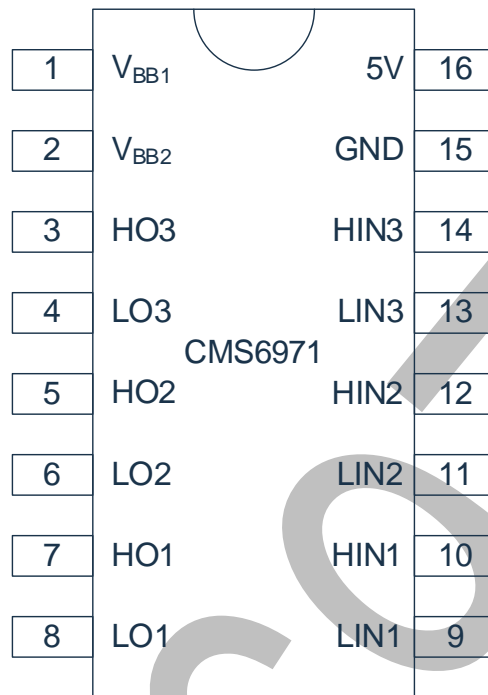


图 2-1: CMS6971 引脚示意

脚位	引脚名称	类型	功能描述
1	V _{BB1}	P	5V 供电电源端
2	V _{BB2}	P	驱动供电电源端
3	HO3	O	相 3 高侧输出
4	LO3	O	相 3 低侧输出
5	HO2	O	相 2 高侧输出
6	LO2	O	相 2 低侧输出
7	HO1	O	相 1 高侧输出
8	LO1	O	相 1 低侧输出
9	LIN1	I	相 1 低侧输入
10	HIN1	I	相 1 高侧输入
11	LIN2	I	相 2 低侧输入
12	HIN2	I	相 2 高侧输入
13	LIN3	I	相 3 低侧输入
14	HIN3	I	相 3 高侧输入
15	GND	P	芯片接地端
16	5V	P	5V 输出端

注: P: 电源或地 I: 输入 O: 输出

3. 系统框图

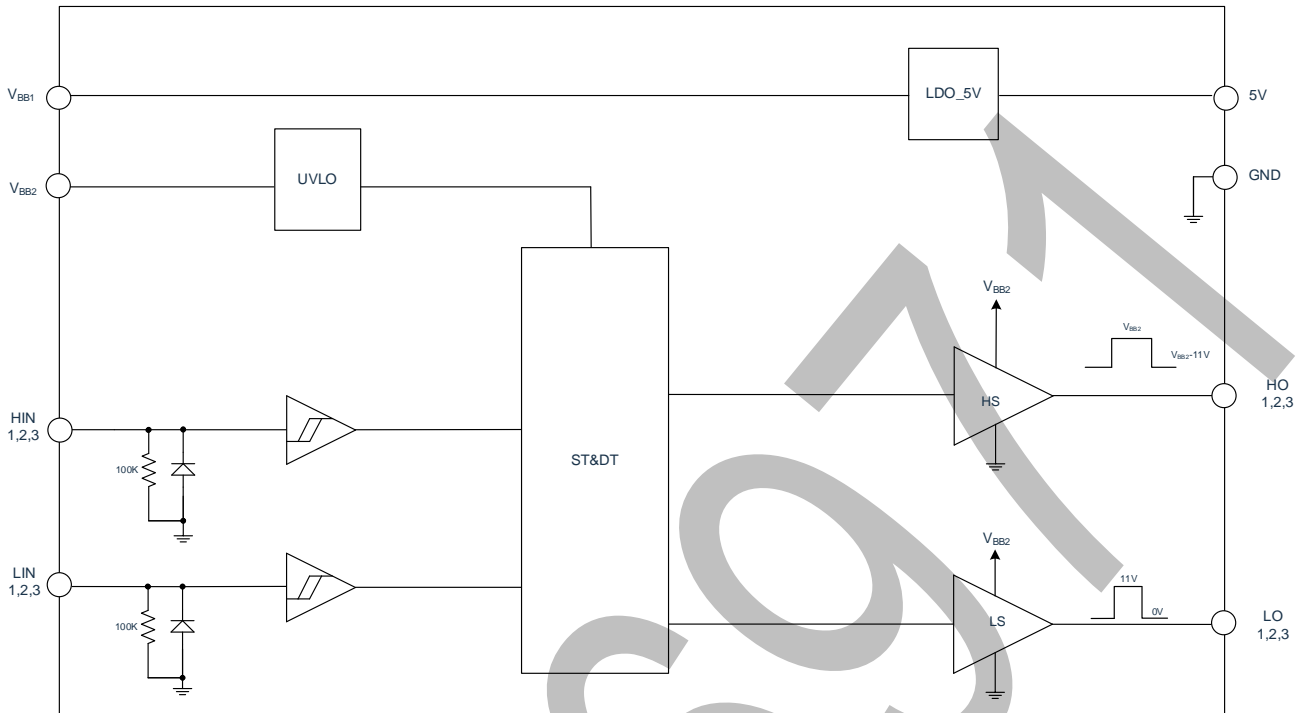


图 3-1: CMS6971 内部框图

逻辑真值表

HIN	LIN	HO	LO
0	0	OFF	OFF
0	1	OFF	ON
1	0	ON	OFF
1	1	OFF	OFF
悬空	悬空	OFF	OFF

注:

- 1) 1: 逻辑高电平, 0: 逻辑低电平;
- 2) ON: $V_{HO}=V_{BB2}-11V$, $V_{LO}=11V$ OFF: $V_{HO}=V_{BB2}$, $V_{LO}=0V$

4. 绝对最大额定值

($T_A=25^{\circ}\text{C}$ ，所有管脚均以 GND 作为参考点，除另有规定)

参数	符号	最小值	最大值	单位
5V 供电电源电压	V_{BB1}	-0.3	40	V
驱动电源电压	V_{BB2}	-0.3	40	V
LDO 输出电压	V_{5V}	-0.3	6	V
LDO 输出电流	I_{load}	0	100	mA
高侧输出电压	V_{HO}	$V_{BB2}-11-0.3$	V_{BB2}	V
低侧输出电压	V_{LO}	-0.3	12	V
逻辑输入电压	V_{IN}	-0.3	6	V
最大功耗(注 1)	P_D	-	1.4	W
结到环境热阻	θ_{JA}	-	89	$^{\circ}\text{C}/\text{W}$
结温	T_J	-	150	$^{\circ}\text{C}$
储存温度	T_S	-55	150	$^{\circ}\text{C}$
引脚 焊接温度 (持续时间 10s)	T_L	-	260	$^{\circ}\text{C}$
ESD(注 2)	V_{ESD}	-	2000	V

注:

- 1) 在任何情况下，不要超过 P_D ，不同环境温度下的最大功耗计算公式为： $P_D=(150^{\circ}\text{C}-T_A)/\theta_{JA}$
 T_A 为电路工作的环境温度， θ_{JA} 为封装的热阻， 150°C 为电路的最高工作结温；
- 2) 人体模型，100pF 电容通过 1.5k Ω 电阻放电；
- 3) 超过绝对最大额定值规定的范围时，可能导致芯片永久损坏。

5. 推荐工作条件

($T_A=25^{\circ}\text{C}$ ，所有管脚均以 GND 为参考点，除另有规定)

参数	符号	最小值	典型值	最大值	单位
5V 供电电源电压	V_{BB1}	7	24	36	V
驱动电源电压	V_{BB2}	9	24	36	V
输入电压 (HIN/LIN)	V_{IN}	0	-	5	V
环境温度(注 1)	T_A	-40	-	125	$^{\circ}\text{C}$

注:

- 1) T_A 表示电路工作的环境温度；
- 2) 长时间工作在推荐条件之外，可能影响其可靠性，不建议芯片超过推荐工作条件长期工作。

6. 电特性参数表

($T_A=25^{\circ}\text{C}$, $V_{BB1}=V_{BB2}=V_{BB}=24\text{V}$, $\text{GND}=0$ V_{BB} 对地电容和 5V 对地电容为 $1\mu\text{F}$, 所有管脚均以 GND 为参考点, 除另有规定)

参数	符号	测试条件	最小值	典型值	最大值	单位
电源电流参数						
V_{BB} 静态电流	I_{BBQ}	$V_{\text{HIN}}=V_{\text{LIN}}=0$	-	400	-	μA
V_{BB} 动态电流	I_{BBD}	$f_{\text{VIN}}=20\text{KHz}$	-	1.4	-	mA
电源电压参数						
V_{BB} 欠压高电平电位	$V_{\text{BBHY+}}$		-	8.5	-	V
V_{BB} 欠压低电平电位	$V_{\text{BBHY-}}$		-	8.0	-	V
V_{BB} 欠压迟滞电平	V_{BBHY}		-	0.5	-	V
输入端参数						
输入高电平电流	$I_{\text{IN+}}$	V_{HIN} 或 $V_{\text{LIN}}=5\text{V}$	-	50		μA
输入低电平电流	$I_{\text{IN-}}$	V_{HIN} 或 $V_{\text{LIN}}=0$	-	0	1	μA
输入高电平电位	$V_{\text{IN+}}$		2.5	-	-	V
输入低电平电位	$V_{\text{IN-}}$		-	-	0.8	V
输入迟滞电平	$V_{\text{INH Y}}$		-	0.8	-	V
输出端参数						
HO 输出电流	$I_{\text{HO+}}$	$V_{\text{HIN}}=0$, $V_{\text{HO}}=V_{\text{BB}}$, $\text{PWD}\leq 10\mu\text{s}$	-	300	-	mA
HO 吸入电流	$I_{\text{HO-}}$	$V_{\text{HIN}}=5\text{V}$, $V_{\text{HO}}=V_{\text{BB}}-11\text{V}$, $\text{PWD}\leq 10\mu\text{s}$	-	60	-	mA
LO 输出电流	$I_{\text{LO+}}$	$V_{\text{LIN}}=5\text{V}$, $V_{\text{LO}}=0$, $\text{PWD}\leq 10\mu\text{s}$	-	50	-	mA
LO 吸入电流	$I_{\text{LO-}}$	$V_{\text{LIN}}=0$, $V_{\text{LO}}=11\text{V}$, $\text{PWD}\leq 10\mu\text{s}$	-	260	-	mA
HO 输出电压	V_{HO}		$V_{\text{BB}}-11$	-	V_{BB}	V
LO 输出电压	V_{LO}	$V_{\text{LIN}}=5\text{V}$	-	11	-	V
时间参数						
输出上升沿传输时间	T_{ON}	No Load	-	200	-	ns
输出下降沿传输时间	T_{OFF}	No Load	-	200	-	ns
HO 输出上升时间	$T_{\text{rise_H}}$	$C_L=1\text{nF}$	-	60	-	ns
HO 输出下降时间	$T_{\text{fall_H}}$	$C_L=1\text{nF}$	-	200	-	ns
LO 输出上升时间	$T_{\text{rise_L}}$	$C_L=1\text{nF}$	-	170	-	ns
LO 输出下降时间	$T_{\text{fall_L}}$	$C_L=1\text{nF}$	-	55	-	ns
死区时间	DT	No Load	-	300	-	ns
高低侧匹配时间	MT	$\Delta T_{\text{ON}} \& \Delta T_{\text{OFF}}$	-	-	50	ns
LDO 参数						
输出电压范围	$V_{5\text{V}}$	$V_{\text{BB1}}=7\text{V}\sim 36\text{V}$	4.8	-	5.2	V
LDO 输出电流	I_{load}	$V_{\text{BB1}}=7\text{V}\sim 36\text{V}$	-	-	60	mA
电压调整率	ΔV_{O}	$I_{\text{load}}=60\text{mA}$, $V_{\text{BB1}}=12\text{V}\sim 24\text{V}$	-	5	10	mV
负载调整率	ΔV_{OL}	$V_{\text{BB1}}=24\text{V}$, $I_{\text{load}}=0\sim 60\text{mA}$	-	-	40	mV
重载启动限制电流	I_{limit}		-	15	-	mA

7. 典型应用电路图

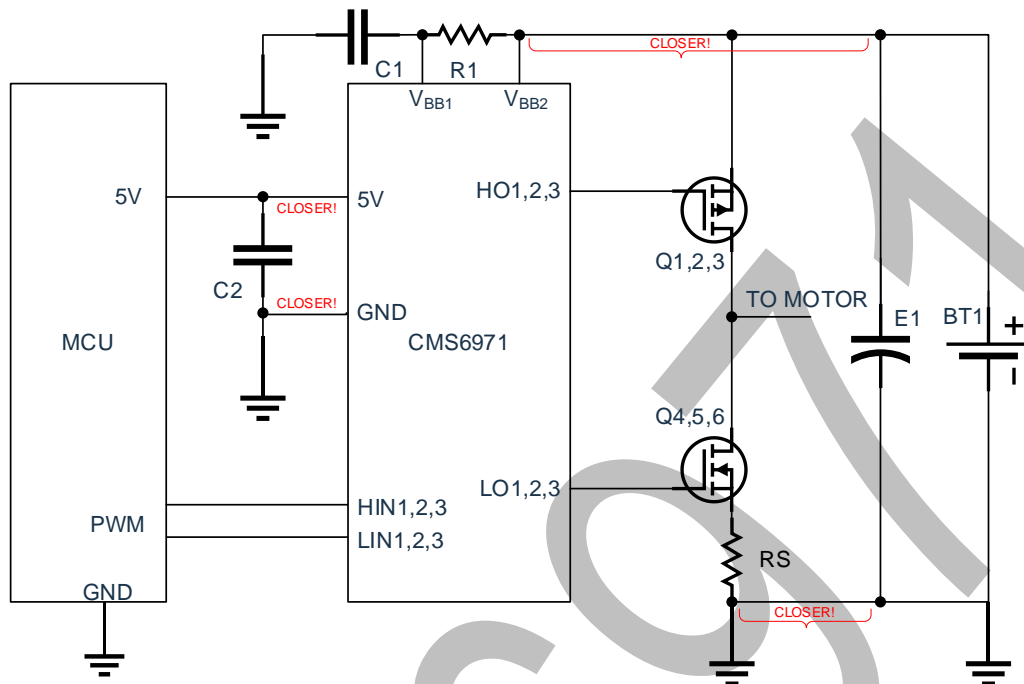


图 7-1: CMS6971 典型半桥应用

推荐参数

器件列表	名称	典型应用值	器件形式封装
E1	电源储能电容	100uF/50V	电解电容
C1	电源滤波电容	4.7 uF/50V	贴片电容
C2	5V 储能电容	2.2uF/25V	贴片电容
R1	V _{BB1} 分压电阻	200Ω/5% (根据应用而定)	贴片电阻 1206

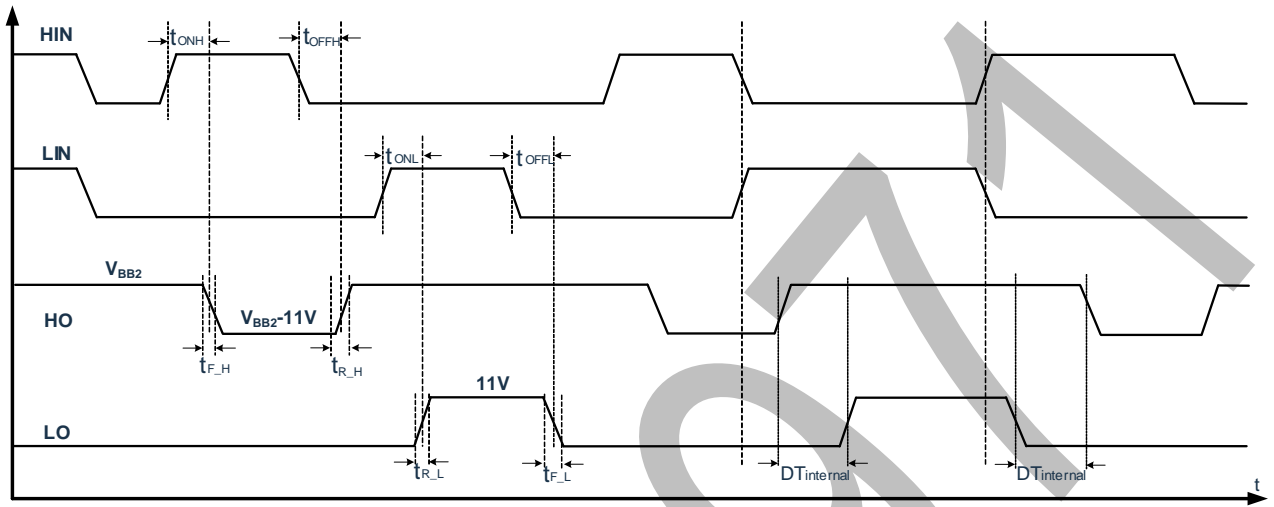
- 1) E1 驱动电源储能电容，电容需要较大容值保证电源稳定；
- 2) C1 V_{BB1} 电源滤波电容，电容值比 E1 小，过滤电源噪声；
- 3) C2 5V 稳压电容，结合实际 5V 纹波情况选取；
- 4) R1 V_{BB1} 分压电阻，结合实际需要分摊的功耗选取。

8. 应用说明

- 1) 降低 PCB 布线寄生参数影响，电容 C1、C2、C4 分别尽可能靠近对应端口，地线粗且短；
- 2) V_{BB} 与 GND 电源储能电容 E1 构成电源回路，需保证回路面积小且走线短；
- 3) 5V 与 GND 电源滤波电容 C2 构成电源回路，需保证回路面积小且走线短；
- 4) 掉电情况下 5V 电路输出端口有小于 150Ω 的阻抗，启动会触发内部短路保护；
- 5) 5V 电路瞬时过载超过 180mA 触发短路保护功能，输出关闭；
- 6) 功率管的大电流回路面积小，走线粗且短，减小寄生电感 di/dt 引起的电压尖峰；
- 7) 采样电阻走线粗且短，尽可能靠近功率管 S 端，采样信号滤波电容靠近信号检测端；
- 8) 逻辑输入端口不能悬空，需受单片机 PWM 状态控制；
- 9) 接地脚与板上所有栅极驱动的 GND 使用星形接法，降低信号相互干扰。

9. 测试说明

9.1 时间参数定义



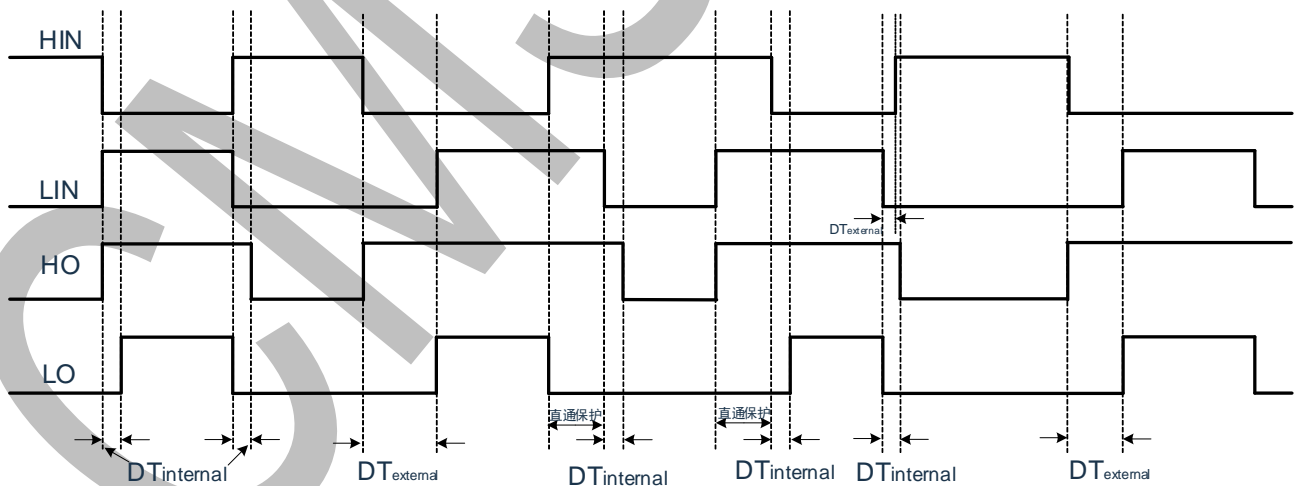
9.2 逻辑时序图

芯片内部设置了固定的死区时间保护电路，在死区时间内，高侧和低侧输出均被设置为低电平。所设定的死区时间必须在确保一个功率管有效关断之后，再开启另外一个功率管，可防止产生上下管直通现象。

如外部死区时间 $DT_{external} < DT_{internal}$ ，则 $DT_{internal}$ 为驱动输出死区时间；

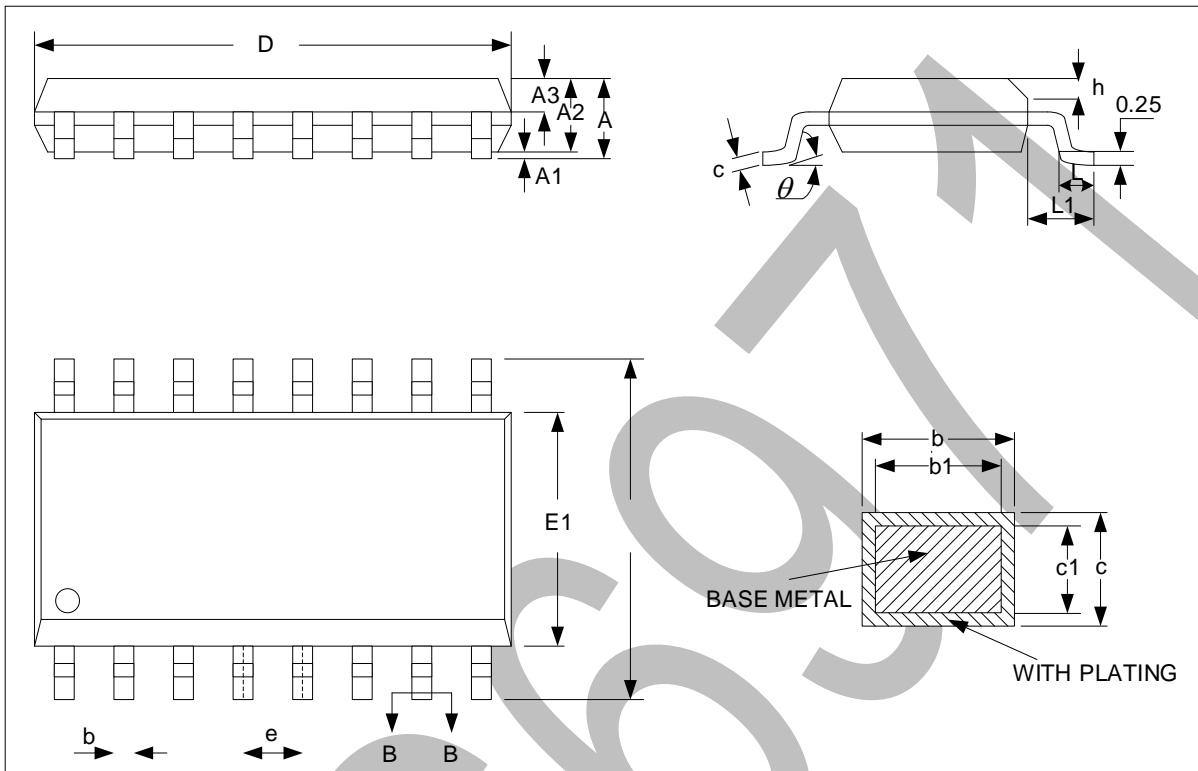
如外部死区时间 $DT_{external} > DT_{internal}$ ，则 $DT_{external}$ 为驱动器输出死区时间。

芯片内部还设计了专门用于防止功率管直通的保护电路，能有效地防止高侧和低侧输入信号受到干扰时造成的功率管直通损坏。下图描述了死区时间、输入信号和驱动器输出信号以及直通保护电路的时序关系。



10.封装形式外形尺寸图

10.1 SOP16



SYMBOL	MILLIMETER		
	MIN	NOM	MAX
A	-	-	1.75
A1	0.10	-	0.225
A2	1.30	1.40	1.50
A3	0.60	0.65	0.70
b	0.39	-	0.47
b1	0.38	0.41	0.44
c	0.20	-	0.24
c1	0.19	0.20	0.21
D	9.80	9.90	10.00
E	5.80	6.00	6.20
E1	3.80	3.90	4.00
e	1.27BSC		
h	0.25	-	0.50
L	0.5	-	0.80
L1	1.05REF		
θ	0°	-	8°

11. 版本历史

版本号	时间	说明
V1.00	2020 年 8 月	初始版本
V1.10	2021 年 4 月	绝对最大额定值表格增加最小值
V1.20	2021 年 12 月	删除应用说明中的“=”，修改 HO 输出能力