



# CMS6324 用户手册

**120V 半桥栅极驱动器**

**Rev. 1.12**

请注意以下有关CMS知识产权政策

\* 中微半导体（深圳）股份有限公司（以下简称本公司）已申请了专利，享有绝对的合法权益。与本公司MCU或其他产品有关的专利权并未被同意授权使用，任何经由不当手段侵害本公司专利权的公司、组织或个人，本公司将采取一切可能的法律行动，遏止侵权者不当的侵权行为，并追讨本公司因侵权行为所受的损失、或侵权者所得的不法利益。

\* 中微半导体（深圳）股份有限公司的名称和标识都是本公司的注册商标。

\* 本公司保留对规格书中产品在可靠性、功能和设计方面的改进作进一步说明的权利。然而本公司对于规格内容的使用不负责任。文中提到的应用其目的仅仅是用来做说明，本公司不保证和不表示这些应用没有更深入的修改就能适用，也不推荐它的产品使用在会由于故障或其它原因可能会对人身造成危害的地方。本公司的产品不授权适用于救生、维生器件或系统中作为关键器件。本公司拥有不事先通知而修改产品的权利，对于最新的信息，请参考官方网站 [www.mcu.com.cn](http://www.mcu.com.cn)

## 目录

<b>1. 产品概述</b> .....	<b>3</b>
1.1 描述 .....	3
1.2 功能特性 .....	3
1.3 典型应用 .....	3
1.4 订购信息 .....	3
<b>2. 管脚分布</b> .....	<b>4</b>
<b>3. 系统框图</b> .....	<b>4</b>
<b>4. 绝对最大额定值</b> .....	<b>5</b>
<b>5. 推荐工作条件</b> .....	<b>5</b>
<b>6. 电特性参数表</b> .....	<b>6</b>
<b>7. 典型应用电路图</b> .....	<b>7</b>
<b>8. 应用说明</b> .....	<b>8</b>
8.1 自举电容 .....	8
8.2 栅极驱动电阻 .....	8
8.3 PCB 注意事项 .....	9
<b>9. 测试说明</b> .....	<b>10</b>
9.1 时间参数定义 .....	10
9.2 逻辑时序图 .....	10
9.3 VCC 欠压时序图 .....	11
9.4 瞬态负压安全工作区 .....	11
<b>10. 封装形式外形尺寸图</b> .....	<b>12</b>
10.1 SOP8 .....	12
<b>11. 版本历史</b> .....	<b>13</b>

## 1. 产品概述

### 1.1 描述

CMS6324 是为采用双 N 沟道 VDMOS 功率管或 IGBT 构成的桥式电路设计的单相中压高速栅极驱动 IC，可应用于直流无刷、直流有刷电机等应用方案。

CMS6324 通过输入信号(HIN、LIN\*)分别控制高侧驱动电路输出(HO)和低侧驱动电路输出(LO)。内置 310ns 死区时间为最小死区时间，当单片机输出信号死区时间大于内置死区时间，实际死区时间为单片机设置的死区时间。内置 VCC 欠压(UVLO)保护功能可防止系统在低驱动电压开启外部功率管。

### 1.2 功能特性

- ◆ 悬浮偏移电压+120V
- ◆ 电源电压工作范围：9~20V
- ◆ 内置 VCC 欠压保护 UVLO
- ◆ 内置直通防止功能
- ◆ 内置 310ns 死区时间
- ◆ 高低端通道匹配
- ◆ 高侧输出与高侧输入同相
- ◆ 低侧输出与低侧输入反相
- ◆ 3.3V/5V 输入逻辑兼容
- ◆ 峰值输出电流 1.0A@15V，3.3nF 负载上升时间 65ns
- ◆ 峰值吸入电流 1.3A@15V，3.3nF 负载下降时间 45ns

### 1.3 典型应用

- ◆ 吸尘器、扫地机器人等三相直流无刷电机驱动

### 1.4 订购信息

产品型号	封装	包装形式
CMS6324	SOP8	Tape & Reel

## 2. 管脚分布



图 2-1 CMS6324 引脚示意

脚位	引脚名称	类型	功能描述
1	VCC	P	芯片电源端
2	HIN	I	高边输入
3	LIN*	I	低边输入
4	GND	P	芯片接地端
5	LO	O	低边输出
6	VS	P	高边浮地端
7	HO	O	高边输出
8	VB	P	高边自举电源端

注：P：电源或地 I：输入 O：输出

## 3. 系统框图

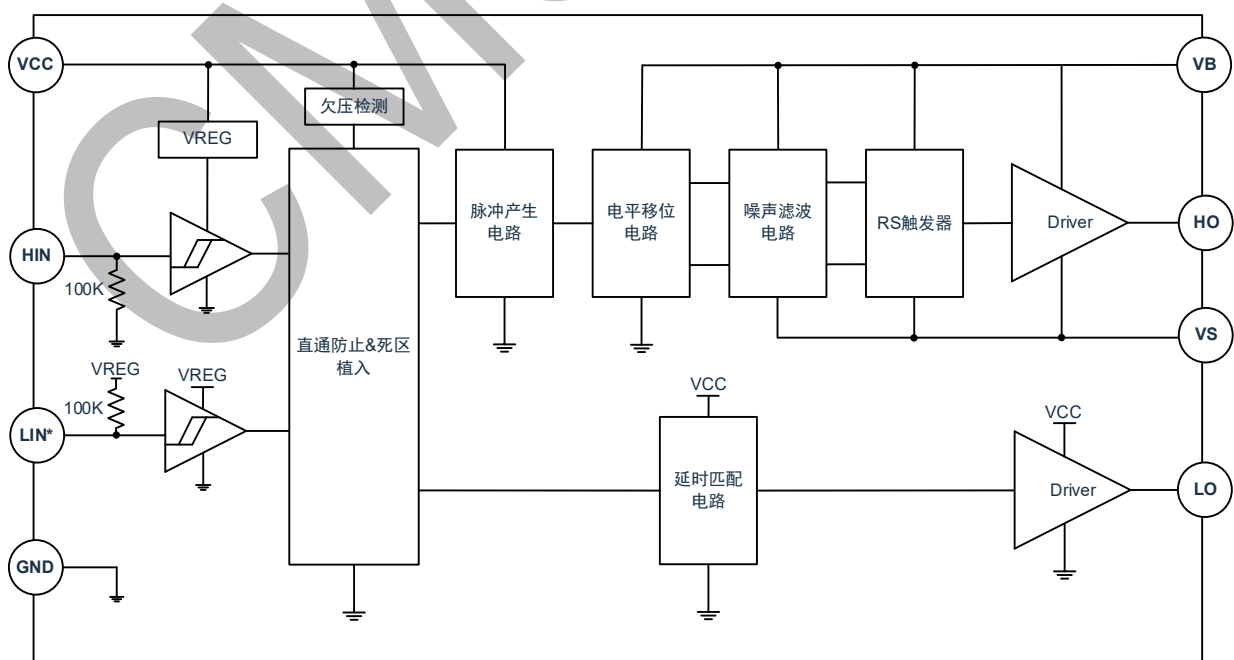


图 3-1 CMS6324 内部框图

## 4. 绝对最大额定值

( $T_A=25^{\circ}\text{C}$ ，所有管脚均以 GND 作为参考点，除另有规定)

参数	符号	最小值	最大值	单位
高侧浮动偏移绝对电压	VB	-0.3	145	V
高侧浮动偏移相对电压	VS	VB-25	VB+0.3	V
高侧输出电压	V <sub>HO</sub>	VS-0.3	VB+0.3	V
最大电源电压	VCC	-0.3	25	V
低侧输出电压	V <sub>LO</sub>	-0.3	VCC+0.3	V
最大输入电压 (HIN/LIN)	V <sub>IN</sub>	-0.3	10	V
偏移电压最大压摆率	dVS/dt	-	50	V/ns
最大功耗(注 1)	P <sub>D</sub>	-	0.625	W
结到环境热阻	$\theta_{JA}$	-	200	$^{\circ}\text{C}/\text{W}$
结温	T <sub>J</sub>	-	150	$^{\circ}\text{C}$
储存温度	T <sub>S</sub>	-55	150	$^{\circ}\text{C}$
引脚 焊接温度 (持续时间 10s)	T <sub>L</sub>	-	260	$^{\circ}\text{C}$
ESD(注 2)	V <sub>ESD</sub>	-	2000	V

注:

- 在任何情况下，不要超过 P<sub>D</sub>，不同环境温度下的最大功耗计算公式为： $P_D=(150^{\circ}\text{C}-T_A)/\theta_{JA}$   
T<sub>A</sub>为电路工作的环境温度， $\theta_{JA}$ 为封装的热阻，150 $^{\circ}\text{C}$ 为电路的最高工作结温；
- 人体模型，100pF 电容通过 1.5K $\Omega$  电阻放电；
- 电路工作条件超过绝对最大额定值规定的范围时，极有可能导致电路立即损坏。

## 5. 推荐工作条件

( $T_A=25^{\circ}\text{C}$ ，所有管脚均以 GND 为参考点，除另有规定)

参数	符号	最小值	典型值	最大值	单位
高侧浮动偏移绝对电压	VB	VS+9	VS+15	VS+20	V
高侧浮动偏移相对电压	VS	GND-5	-	120	V
高侧输出电压	V <sub>HO</sub>	VS	VS+15	VB	V
电源电压	VCC	9	15	20	V
低侧输出电压	V <sub>LO</sub>	0	15	VCC	V
输入电压 (HIN/LIN*)	V <sub>IN</sub>	0	-	5	V
环境温度(注 1)	T <sub>A</sub>	-40	-	125	$^{\circ}\text{C}$

注:

- T<sub>A</sub>表示电路工作的环境温度；
- 长时间工作在推荐条件之外，可能影响其可靠性，不建议芯片超过推荐工作条件长期工作。

## 6. 电特性参数表

( $T_A=25^{\circ}\text{C}$ ,  $V_{CC}=V_{BS}=15\text{V}$ ,  $V_S=\text{GND}$ , 除另有规定)

参数	符号	测试条件	最小值	典型值	最大值	单位
<b>电源电流参数</b>						
VCC 静态电流	$I_{VCCQ}$	$V_{HIN}=0\text{V}$ $V_{LIN}=5\text{V}$	-	172	-	$\mu\text{A}$
VBS 静态电流	$I_{VBSQ}$	$V_{HIN}=0\text{V}$	-	0	-	$\mu\text{A}$
VCC 动态电流	$I_{VCCD}$	$f_{LIN}=20\text{kHz}$	-	288	-	$\mu\text{A}$
VBS 动态电流	$I_{VBSD}$	$f_{HIN}=20\text{kHz}$	-	126	-	$\mu\text{A}$
VB 浮动电源漏电流	$I_{LK}$	$V_B=V_S=120\text{V}$	-	-	1	$\mu\text{A}$
<b>电源电压参数</b>						
VCC 欠压高电平电位	$V_{CCHY+}$		-	8.5	-	V
VCC 欠压低电平电位	$V_{CCHY-}$		-	7.9	-	V
VCC 欠压迟滞电平	$V_{CCHY}$		-	0.6	-	V
VS 静态负压	$V_{SQN}$	$V_{BS}=15\text{V}$	-	-5.0	-	V
<b>输入端参数</b>						
输入高电平电流	$I_{IN+}$	$V_{HIN}=5\text{V}$ 或 $V_{LIN}=0\text{V}$	-	55		$\mu\text{A}$
输入低电平电流	$I_{IN-}$	$V_{HIN}=0\text{V}$ 或 $V_{LIN}=5\text{V}$	-	0	5	$\mu\text{A}$
输入高电平电位	$V_{IN+}$		2.6	-	-	V
输入低电平电位	$V_{IN-}$		-	-	0.8	V
输入迟滞电平	$V_{INH}$		-	1.2	-	V
<b>输出端参数</b>						
高电平短路脉冲电流	$I_{OUT+}$	$V_{HO}$ 或 $V_{LO}=0\text{V}$ , $PWD\leq 10\mu\text{s}$	-	1.0	-	A
低电平短路脉冲电流	$I_{OUT-}$	$V_{HO}$ 或 $V_{LO}=15\text{V}$ , $PWD\leq 10\mu\text{s}$	-	1.3	-	A
高电平输出电压	$V_{OUT+}$	$I_{OUT}=100\text{mA}$	-	0.56	-	V
低电平输出电压	$V_{OUT-}$	$I_{OUT}=100\text{mA}$	-	0.25	-	V
<b>时间参数</b>						
输出上升沿传输时间	$t_{ON}$	No Load	-	250	-	ns
输出下降沿传输时间	$t_{OFF}$	No Load	-	250	-	ns
输出上升时间	$t_r$	$C_L=3.3\text{nF}$	-	65	-	ns
输出下降时间	$t_f$	$C_L=3.3\text{nF}$	-	45	-	ns
死区时间	DT	No Load	-	310	-	ns
高低侧匹配时间	MT	$\Delta T_{ON}$ & $\Delta T_{OFF}$	-	-	50	ns

## 7. 典型应用电路图

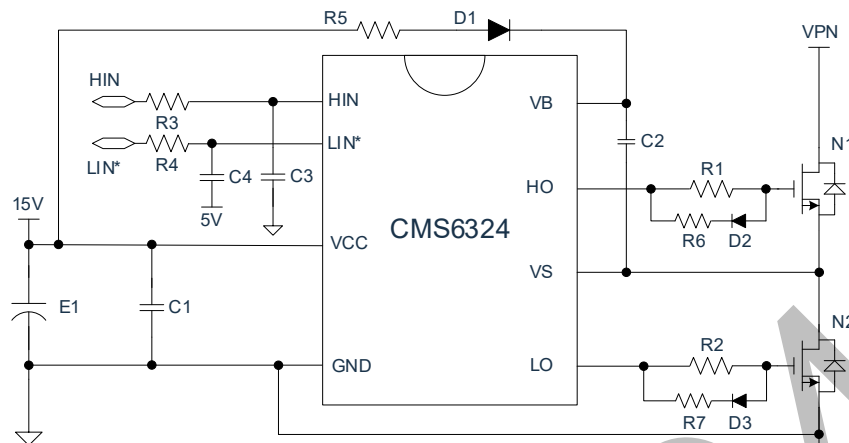


图 7-1 CMS6324 典型半桥应用

### 推荐参数

器件列表	名称	典型应用值	器件形式封装
E1	电源储能电容	100uF/50V	电解电容
C1	电源滤波电容	4.7uF/50V	贴片电容
C2	自举储能电容	2.2uF/50V (根据应用而定)	贴片电容
C3	输入滤波电容	1nF/16V	贴片电容
C4	输入滤波电容	1nF/16V	贴片电容
R1	输出驱动电阻	30Ω/1% (根据应用而定)	贴片电阻 0603
R2	输出驱动电阻	30Ω/1% (根据应用而定)	贴片电阻 0603
R3	输入滤波电阻	100Ω/5%	贴片电阻 0603
R4	输入滤波电阻	100Ω/5%	贴片电阻 0603
R5	自举充电限流电阻	10Ω/1%	贴片电阻 0805
R6	快关电阻	5.1Ω/1% (根据应用而定)	贴片电阻 0603
R7	快关电阻	5.1Ω/1% (根据应用而定)	贴片电阻 0603
D1	自举二极管	US1J (根据应用而定)	SMA
D2	快关二极管	1N4148	SOD323
D3	快关二极管	1N4148	SOD323

- 1) E1 驱动电源储能电容，电容需要较大容值保证电源稳定；
- 2) C1 驱动电源滤波电容，电容值比 E1 小，过滤电源噪声；
- 3) R1/R2 输出驱动电阻，需结合实际被驱动功率管和开关速度等情况选取；
- 4) R3/C3 以及 R4/C4 为输入 RC 滤波电路，过滤信号噪声；
- 5) C2 自举电容，需结合实际被驱动功率管和开关频率等情况选取；
- 6) R5 自举充电限流电阻，结合自举电容值和开关频率等情况选取；
- 7) D1 自举二极管，需耐压足够且恢复速度快；
- 8) R6/D2 以及 R7/D3 构成快关电路可提升关断速度优化寄生导通噪声。

## 8. 应用说明

### 8.1 自举电容

自举电容 CBS 充电：低侧功率管 Q2 开启，由电源 VCC 经限流电阻 RBS、自举二极管 DBS 进行充电；

自举电容 CBS 放电：为栅极驱动高侧电路以及高侧功率管 Q1 供电。

自举电容过小：限制功率管输入电容的选择、以及上管导通最大占空比，且 VBS 纹波大；

自举电容过大：影响系统上电时自举电容充电速率，易触发外设过流保护，但 VBS 纹波小。

在实际应用中，推荐启动时采用多个脉冲为自举电容完成充电；

在实际应用中，推荐观测启动和运行时 VBS 两端的波形来确定自举电容值以及自举限流电阻值。

综上，选择合适的自举电容值以及自举限流电阻值可调整自举上电速度以及 VBS 纹波大小。

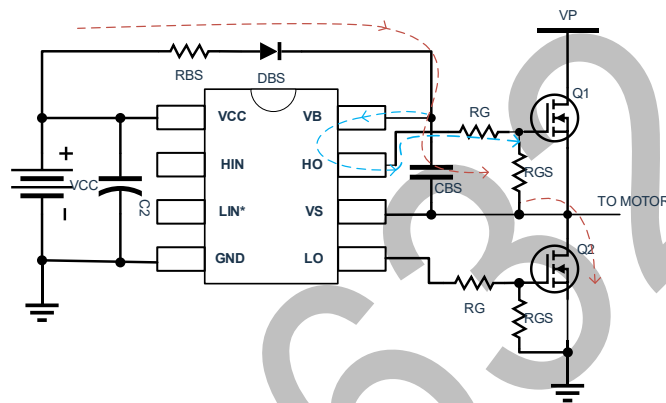


图 8-1 自举电路工作示意

### 8.2 栅极驱动电阻

功率管导通：导通速度受 VBS 电压、栅极驱动的 source 能力及栅极驱动电阻  $R_{GON}$  控制；

功率管关断：关断速度受 VBS 电压、栅极驱动的 sink 能力及栅极驱动电阻  $R_{GOFF}$  控制。

栅极驱动电阻过大：开关速度慢，增加开关损耗，功率管发热量大；

栅极驱动电阻过小：开关速度快，地弹噪声重，系统 EMI 超标。

在实际应用中，推荐利用二极管单向导电性区分导通和关断能力；

在实际应用中，推荐观测功率管栅极和 VS 的上升下降波形来确定驱动电阻值。

综上，选择合适的栅极驱动电阻  $R_{GON}$  和  $R_{GOFF}$  可调整功率管的导通和关断速度。

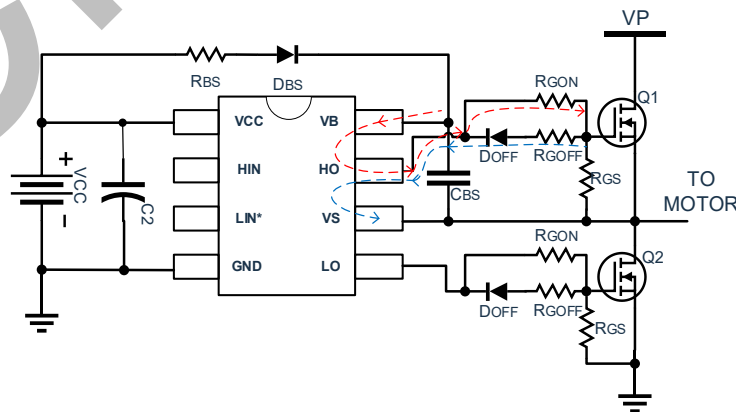


图 8-2 栅极输出驱动电路示意



### 8.3 PCB 注意事项

功率管驱动电路工作在开关模式，外部线缆和 PCB 布局不良会引入大的寄生电感，瞬时开关产生的  $di/dt$  作用在寄生电感  $L$  上，会产生地弹等噪声，轻则影响驱动功率管和电流采样精度，重则引起强电磁干扰（EMI）甚至失效，寄生参数影响示意如图 8-3 所示。在 PCB 布局走线时应注意以下几点：

- 1) 功率管的大电流回路面积小，走线粗且短，减小寄生电感  $di/dt$  引起的电压尖峰；
- 2) 采样电阻走线粗且短，尽可能靠近功率管 S 端，采样信号滤波电容靠近信号检测端；
- 3) 缓冲电容  $C_S$  尽可能靠近功率管，另一端与采样电阻  $R_S$  共同接地，抑制浪涌且不影响电流信号检测；
- 4)  $V_B$ 、 $V_S$  与自举电容  $C_{BS}$  构成电源回路， $C_{BS}$  尽可能靠近  $V_B$ 、 $V_S$  引脚，保证回路面积小且走线短；
- 5)  $V_{CC}$ 、 $COM$  与储能滤波电容  $C_1$  构成电源回路， $C_1$  尽可能靠近  $V_{CC}$ 、 $COM$  引脚，保证回路面积小且走线短；
- 6) 输入滤波  $RC$  靠近输入信号端口，提高滤波效果；
- 7) 接地脚与板上所有栅极驱动的  $COM$  使用星形接法如图 8-4，降低信号相互干扰；
- 8) 栅极驱动  $V_S$  电压低于  $COM$  会引起芯片失效，该路径需要走线粗且短来减小寄生电感引起的负压。

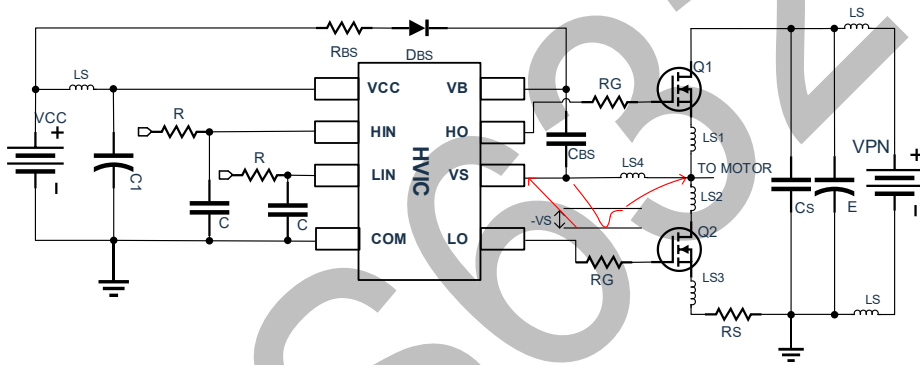


图 8-3 寄生参数影响 VS 负压示意

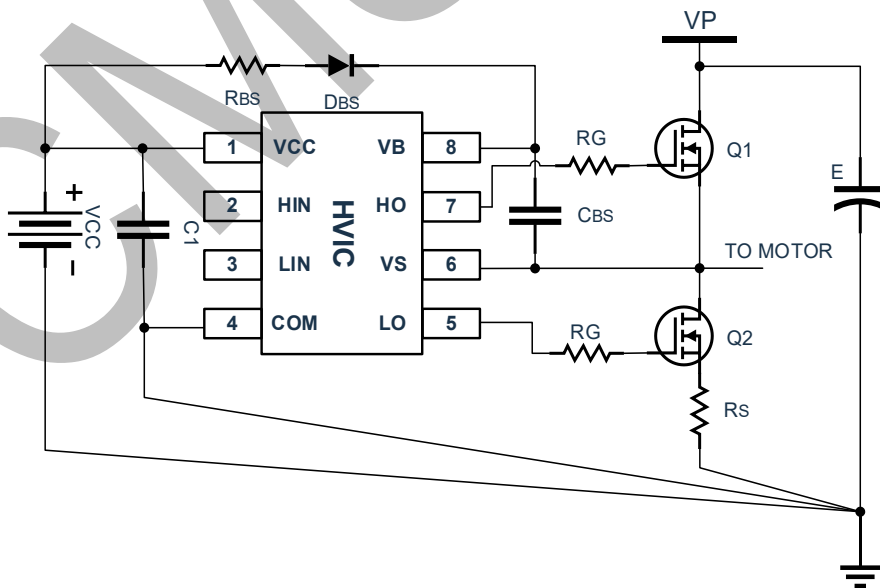
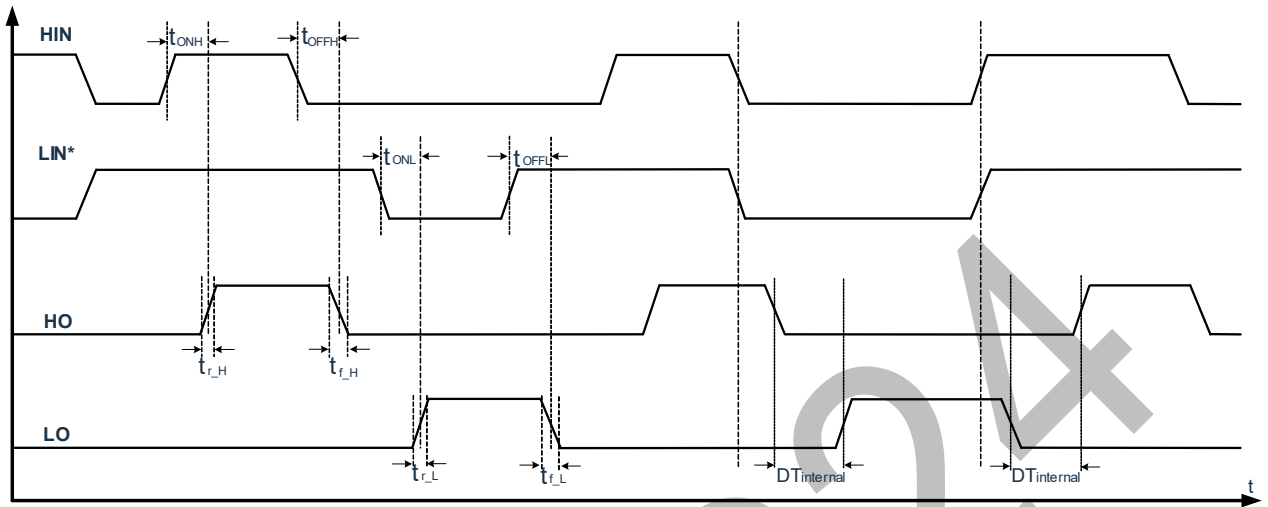


图 8-4 星形接地参考示意

## 9. 测试说明

### 9.1 时间参数定义



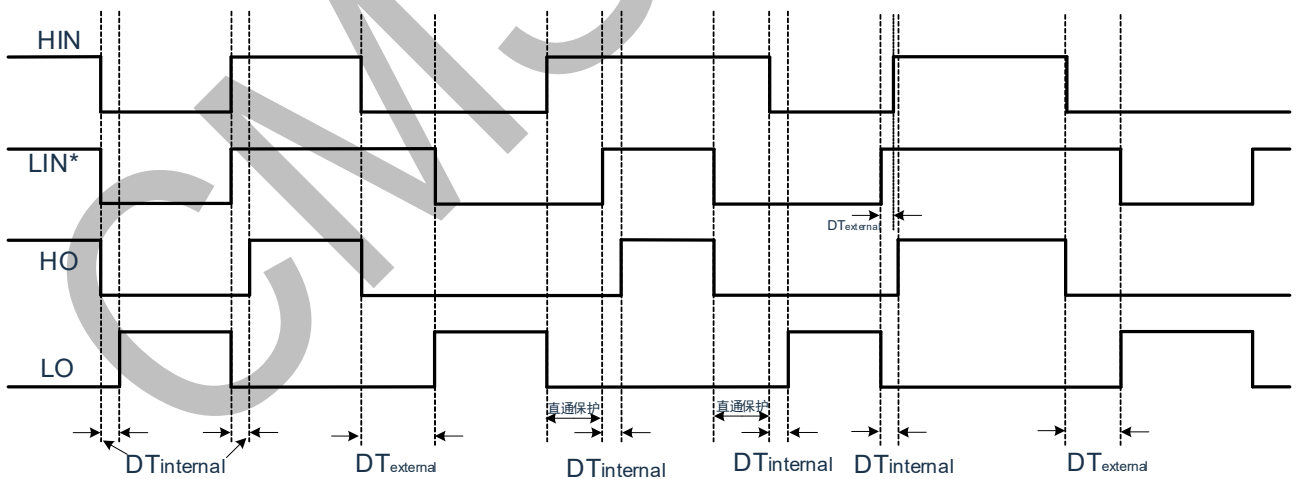
### 9.2 逻辑时序图

芯片内部设置了固定的死区时间保护电路，在死区时间内，高侧和低侧输出均被设置为低电平。所设定的死区时间必须在确保一个功率管有效关断之后，再开启另外一个功率管，可防止产生上下管直通现象。

如外部死区时间  $DT_{external} < \text{内部最小死区时间 } DT_{internal}$ ，则  $DT_{internal}$  为驱动输出死区时间；

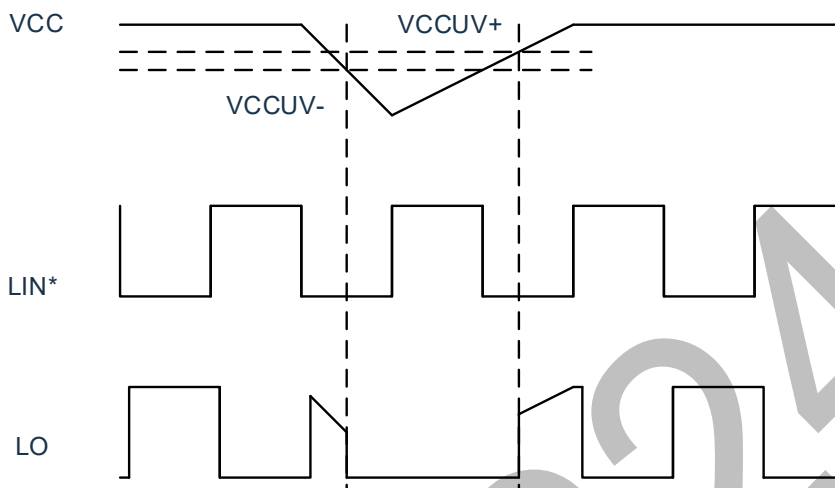
如外部死区时间  $DT_{external} > \text{内部最小死区时间 } DT_{internal}$ ，则  $DT_{external}$  为驱动输出死区时间。

芯片内部还设计了专门用于防止功率管直通的保护电路，能有效地防止高侧和低侧输入信号受到干扰时造成的功率管直通损坏。下图描述了死区时间、输入信号和驱动器输出信号以及直通保护电路的时序关系。



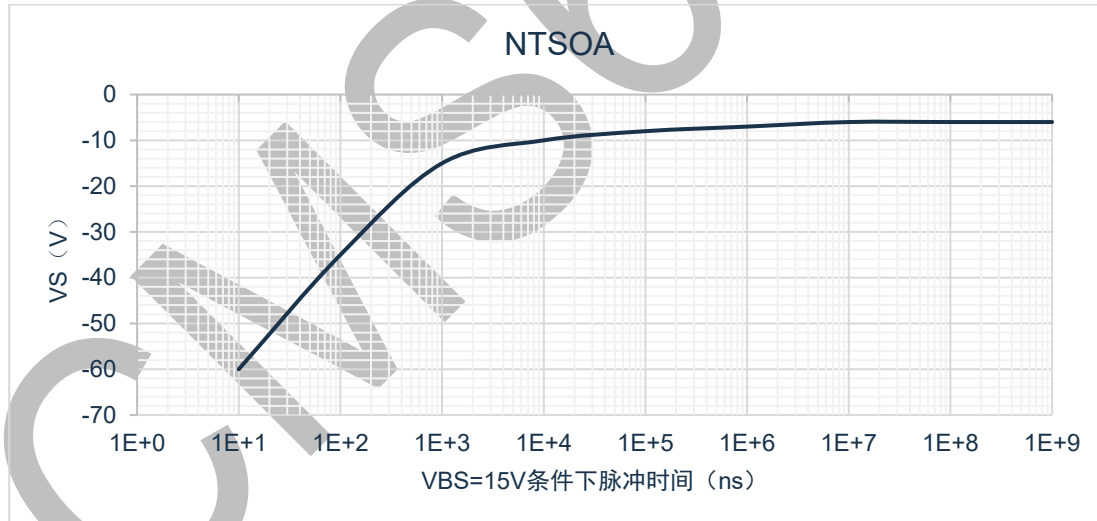
### 9.3 VCC 欠压时序图

VCC 是为低边电路电源供应端，能为输入逻辑电路和输出功率级工作提供所需的驱动能量。内置的欠压锁定电路能保证芯片工作在足够高的电源电压范围，进而防止由于低驱动电压所产生的热耗散对功率管造成损害。下图描述了 VCC 欠压时序图。



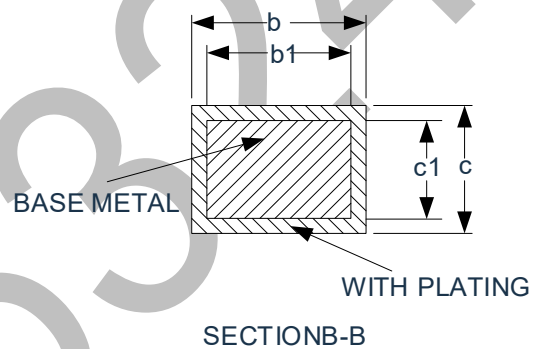
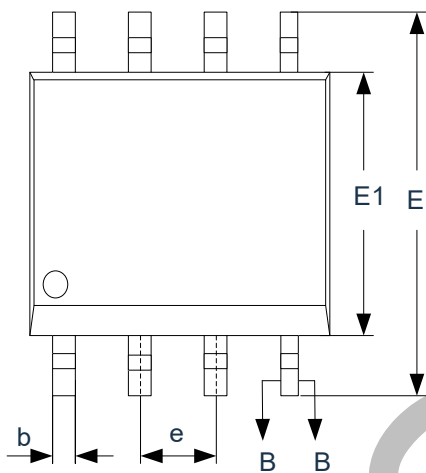
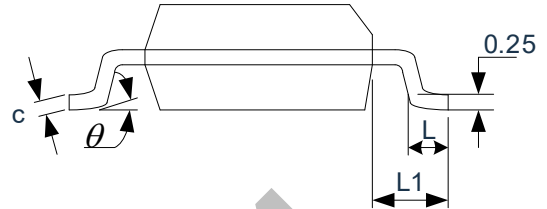
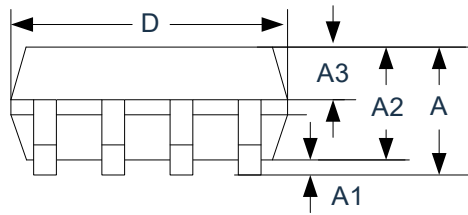
### 9.4 瞬态负压安全工作区

瞬态负压安全工作区(NTSOA)来表征栅极驱动器处理瞬态负压的能力。在幅值和脉宽处于下图所示蓝色线上方区域内的负脉冲，栅极驱动器可以正常工作。幅值过大的脉冲（位于蓝色线下方区域）可能导致栅极驱动器工作不正常甚至永久性损坏。



## 10.封装形式外形尺寸图

### 10.1 SOP8



SYMBOL	MILLIMETER		
	MIN	NOM	MAX
A	--	--	1.77
A1	0.08	0.18	0.28
A2	1.20	1.40	1.60
A3	0.55	0.65	0.75
b	0.39	--	0.48
b1	0.38	0.41	0.43
c	0.21	--	0.26
c1	0.19	0.20	0.21
D	4.70	4.90	5.10
E	5.80	6.00	6.20
E1	3.70	3.90	4.10
e	1.27BSC		
L	0.50	0.65	0.80
L1	1.05BSC		
$\theta$	0	--	8°

## 11.版本历史

版本号	时间	说明
V1.00	2020年8月	初始版本
V1.10	2021年2月	更新电特性参数
V1.11	2021年5月	VS 电压改为 120V 修改短路脉冲电流
V1.12	2021年6月	绝对最大额定值表增加最小值

CMS6324