



# CMS32L051 数据手册

基于 ARM® Cortex®-M0+的超低功耗 32 位微控制器

内置 64K 字节 Flash,丰富的模拟功能,定时器及各种通讯接口

V1.5

请注意以下有关CMS知识产权政策

\* 中微半导体（深圳）股份有限公司（以下简称本公司）已申请了专利，享有绝对的合法权益。与本公司MCU或其他产品有关的专利权并未被同意授权使用，任何经由不当手段侵害本公司专利权的公司、组织或个人，本公司将采取一切可能的法律行动，遏止侵权者不当的侵权行为，并追讨本公司因侵权行为所受的损失、或侵权者所得的不法利益。

\* 中微半导体（深圳）股份有限公司的名称和标识都是本公司的注册商标。

\* 本公司保留对规格书中产品在可靠性、功能和设计方面的改进作进一步说明的权利。然而本公司对于规格内容的使用不负责任。文中提到的应用其目的仅仅是用来做说明，本公司不保证和不表示这些应用没有更深入的修改就能适用，也不推荐它的产品使用在会由于故障或其它原因可能会对人身造成危害的地方。本公司的产品不授权适用于救生、维生器件或系统中作为关键器件。本公司拥有不事先通知而修改产品的权利，对于最新的信息，请参考官方网站 [www.mcu.com.cn](http://www.mcu.com.cn)。

## 功能

- **超低功耗工作环境：**
  - 电源电压范围：1.8V到5.5V
  - 温度范围：-40°C到105°C
  - 低功耗模式：睡眠模式，深度睡眠模式
  - 运行功耗：70uA/MHz@64MHz
  - 深度睡眠模式下功耗：80uA
  - 部分掉电的深度睡眠模式下功耗：4.5uA
  - 部分掉电深度睡眠+32.768K+RTC：5uA
- **内核：**
  - ARM®32-bitCortex®-M0+ CPU
  - 工作频率：32KHz~64MHz
- **存储器：**
  - 64KB Flash存储器，程序与数据存储共享
  - 1.5KB 专用数据Flash存储器
  - 8KB SRAM存储器，附带奇偶校验
- **电源和复位管理：**
  - 内置上电复位（POR）电路
  - 内置电压检测（LVD）电路（门限电压可设）
- **时钟管理：**
  - 内置高速发振器，精度（±1%）。可提供1MHz~64MHz系统时钟及外围模块动作时钟
  - 内置15KHz低速振荡器
  - 支持1MHz~20MHz外部晶体振荡器
  - 支持32.768KHz外部晶体振荡器，可用于校正内部高速发振器
- **乘法器模块：**
  - 支持单周期32bit乘法运算
- **增强型DMA控制器：**
  - 中断触发启动。
  - 传送模式可选（正常传送模式，重复传送模式，块传送模式以及链传送模式）
  - 传送源/目的领域为全地址空间范围可选
- **联动控制器：**
  - 能将事件信号链接到一起，实现外围功能的联动。
- 事件输入15种，事件触发4种。
- **模拟外围：**
  - 12位精度ADC转换器，转换速率500Ksps，外部模拟通道数35个，带温度传感器，支持单通道转换模式和多通道扫描转换模式。转换范围：0 到正参考电压
- **输入/输出端口：**
  - I/O端口：16~45个
  - 能进行N沟道漏极开路、内部上下拉的切换
  - 内置按键中断检出功能
  - 内置时钟输出/蜂鸣器输出的控制电路
- **串行两线调试器（SWD）**
- **丰富的定时器：**
  - 16 位定时器：8通道
  - 15 位间隔定时器：1个
  - 实时时钟（RTC）：1个（具有万年历、闹钟功能，并且支持大范围的时钟校正）
  - 看门狗定时器（WWDT）：1个
  - SysTick定时器
- **丰富灵活的接口：**
  - 3通道串行通讯单元：每通道可以自由配置成1通道标准UART、2通道SPI或2通道简易I2C
  - 标准SPI：1通道（支持8bit和16bit）
  - 标准I2C：1通道
  - IrDA：1通道
- **安全功能：**
  - 符合IEC/UL 60730相关标准
  - 异常存储空间访问报错
  - 支持RAM奇偶校验
  - 支持硬件CRC校验
  - 支持重要SFR保护，防止误操作
  - 128位唯一ID号
  - debug模式下的Flash二级保护（level1：只能进行flash全领域擦除，不能读写；level2：仿真器连接无效，对flash操作不可）
- **封装：**
  - 支持20Pin~48Pin的多种封装形式

# 1 概述

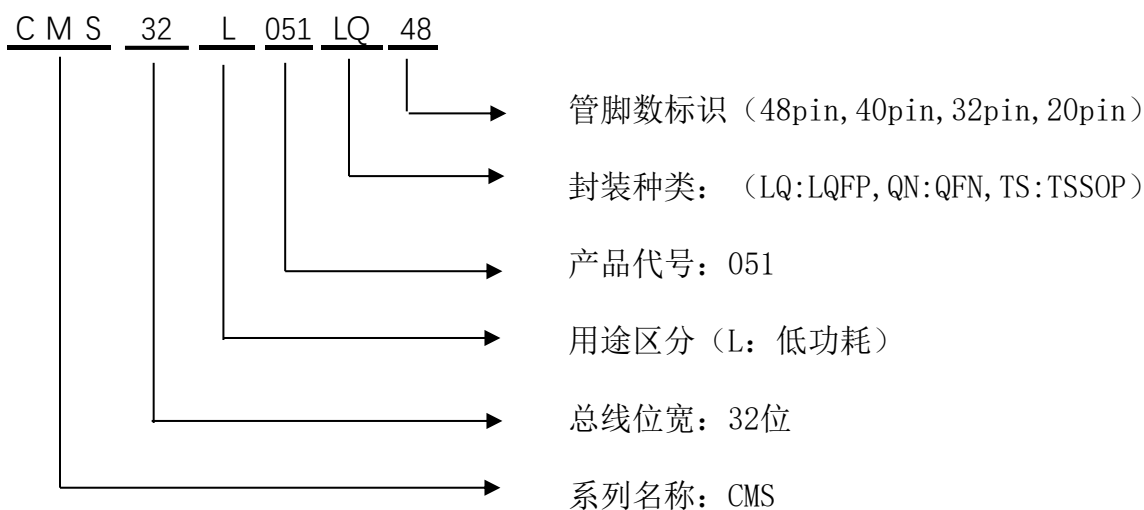
## 1.1 简介

超低功耗CMS32L051采用高性能的ARM®Cortex®-M0+的32位RISC内核，最高可工作于64兆赫兹频率，采用高速的嵌入式闪存（SRAM最大8KB，程序/数据闪存最大64KB）。本产品集成I2C、SPI、UART、LIN多种标准接口。集成12bitA/D转换器、温度传感器。其中12bitA/D转换器可以用于采集外部传感器信号，降低系统设计成本。芯片内集成的温度传感器则可实现对外部环境温度实时监控。集成8通道16bit定时器模块，并搭载EPWM控制电路，结合定时器可实现一个直流电机或者两个步进电机的控制。

CMS32L051还具有出色的低功耗性能，支持睡眠和深度睡眠两种低功耗模式，设计灵活。其运行功耗为70uA/MHz@64MHz，在部分掉电的深度睡眠模式下功耗仅4.5uA，适合采用电池供电的低功耗设备。同时，由于集成事件联动控制器，可实现硬件模块之间的直接连接，无需CPU的干预，比使用中断响应速度更快，同时降低了CPU的活动频率，延长了电池寿命。

这些特点使得 CMS32L051 微控制器系列可广泛适用于消费类民用产品，如家用电器、移动设备等。

## 1.2 产品型号一览表



CMS32L051 的产品一览表:

引脚数	封装	产品型号
20引脚	20 引脚塑封TSSOP (6.5X4.4mm, 0.65mm 间距)	CMS32L051TS20
20引脚	20 引脚塑封QFN (3X3mm, 0.4mm 间距)	CMS32L051QN20
24引脚	24 引脚塑封SSOP (8.65X3.9mm, 0.635mm 间距)	CMS32L051SS24
32引脚	32 引脚塑封QFN (5X5mm, 0.5mm 间距)	CMS32L051QN32
32引脚	32 引脚塑封LQFP (7X7mm, 0.8mm 间距)	CMS32L051LQ32
40引脚	40 引脚塑封QFN (5X5mm, 0.4mm 间距)	CMS32L051QN40
48引脚	48 引脚塑封LQFP (7X7mm, 0.5mm 间距)	CMS32L051LQ48

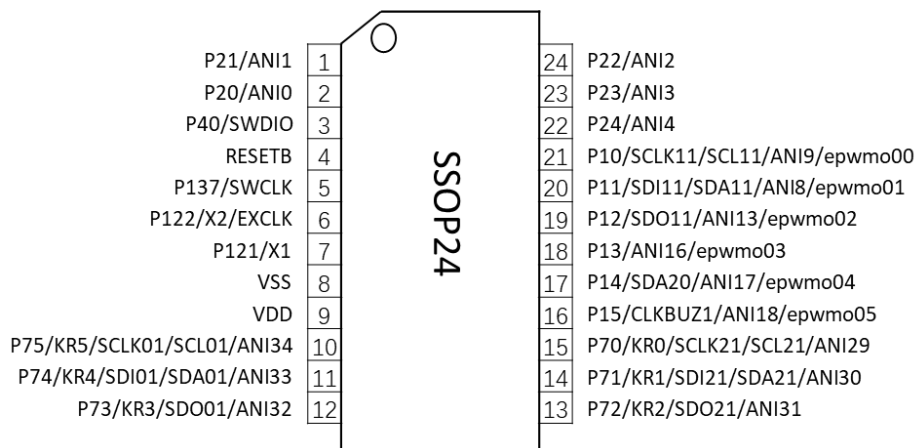
FLASH、SRAM 容量:

Flash 存储器	专用数据 Flash存储器	SRAM	CMS32L051				
			20引脚	24引脚	32 引脚	40 引脚	48 引脚
64KB	1.5KB	8KB	CMS32L051TS20	CMS32L051SS24	CMS32L051QN32	CMS32L051QN40	CMS32L051LQ48
			CMS32L051QN20		CMS32L051LQ32		



### 1.3.2 24 引脚产品

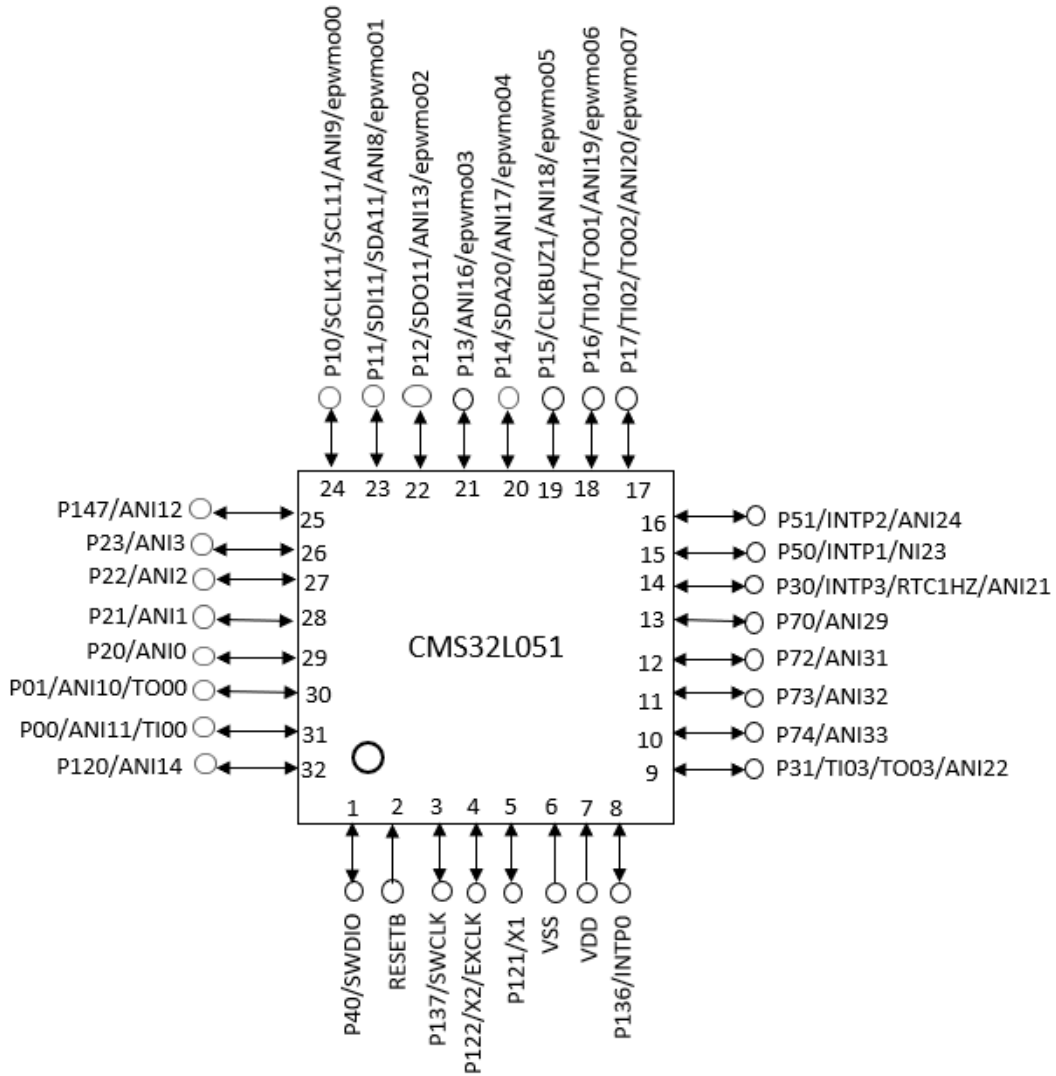
- 24引脚塑封SSOP（8.65x3.9mm，0.635mm间距）



图中未标记的数字功能支持引脚可配，详见4.1节。

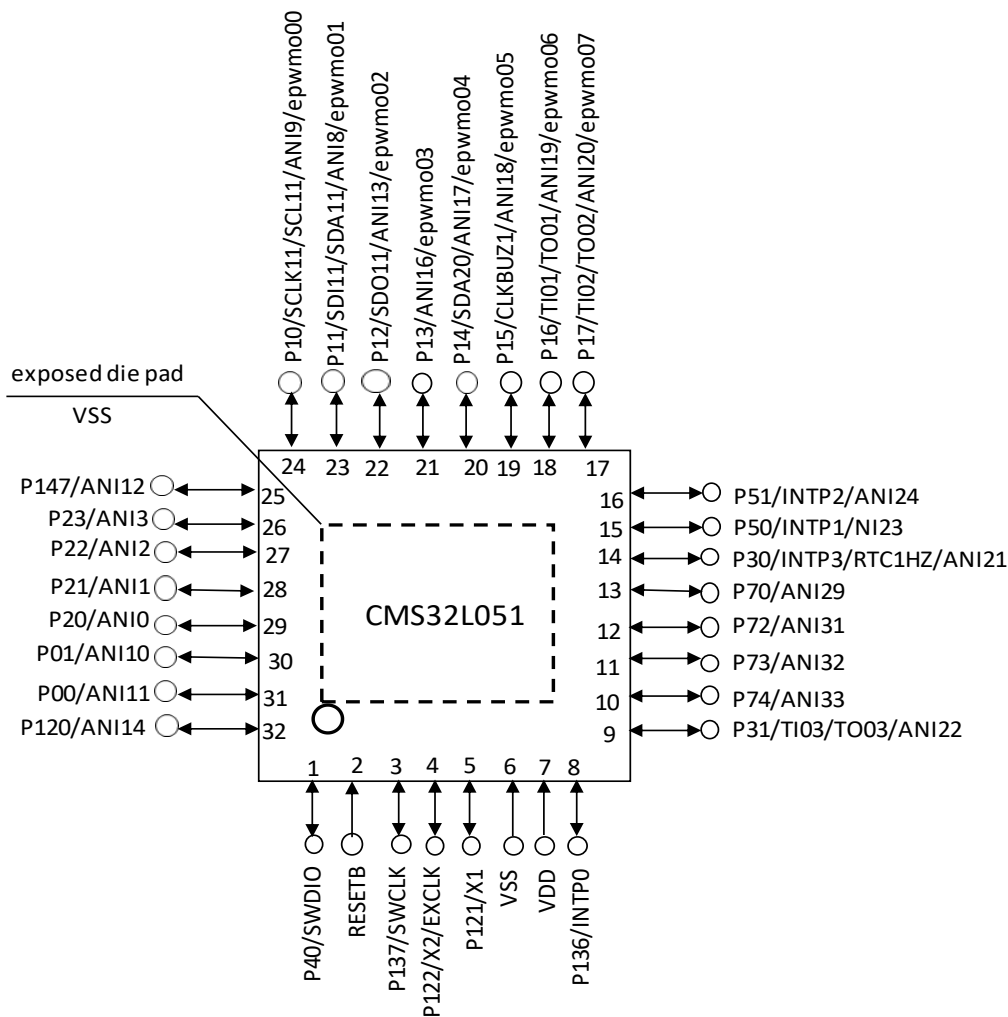
### 1.3.3 32 引脚产品

- 32 引脚塑封LQFP（7x7mm、0.8mm间距）



注：图中未标记的数字功能支持引脚可配，详见4.1节。

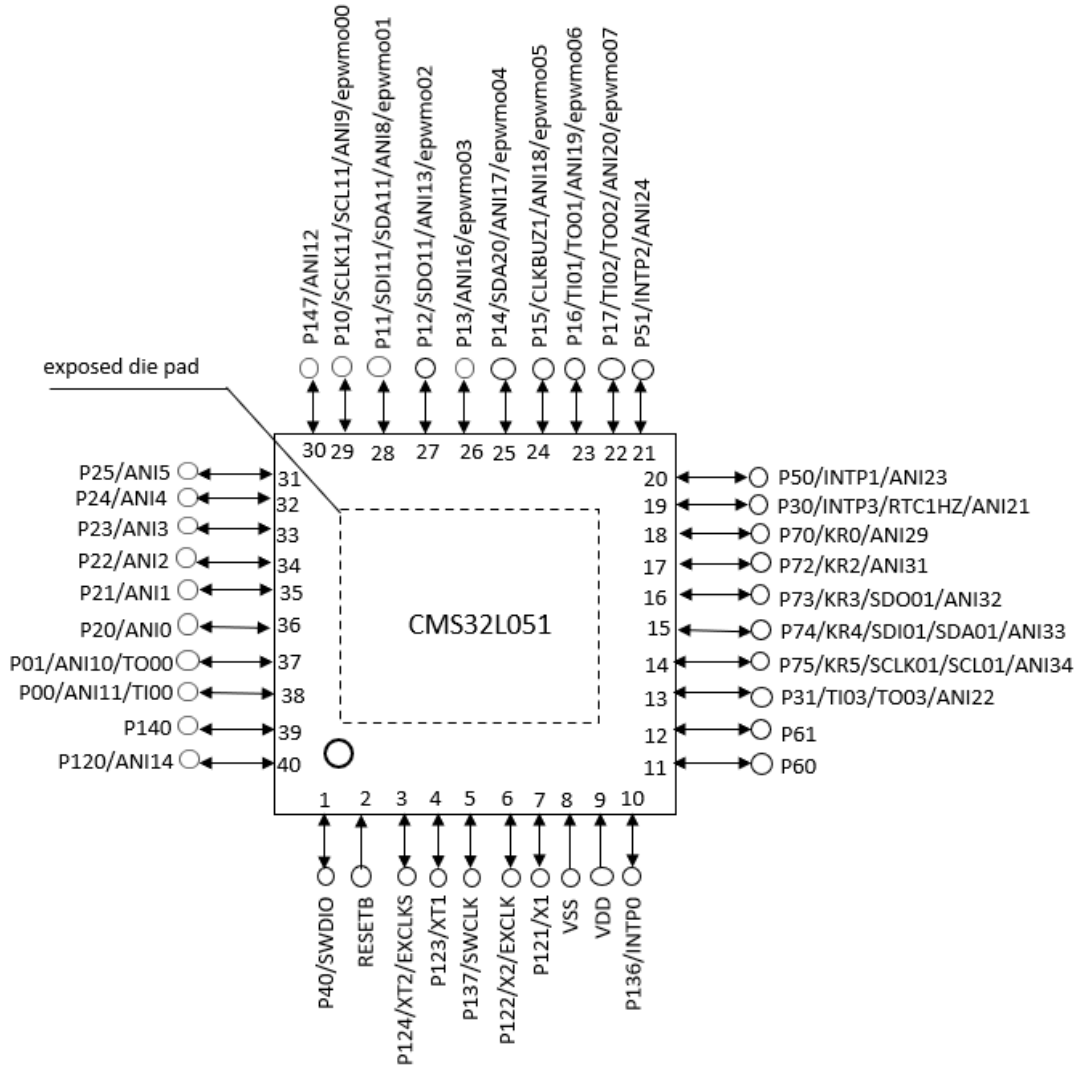
- 32 引脚塑封QFN (5x5mm、0.5mm间距)





### 1.3.4 40 引脚产品

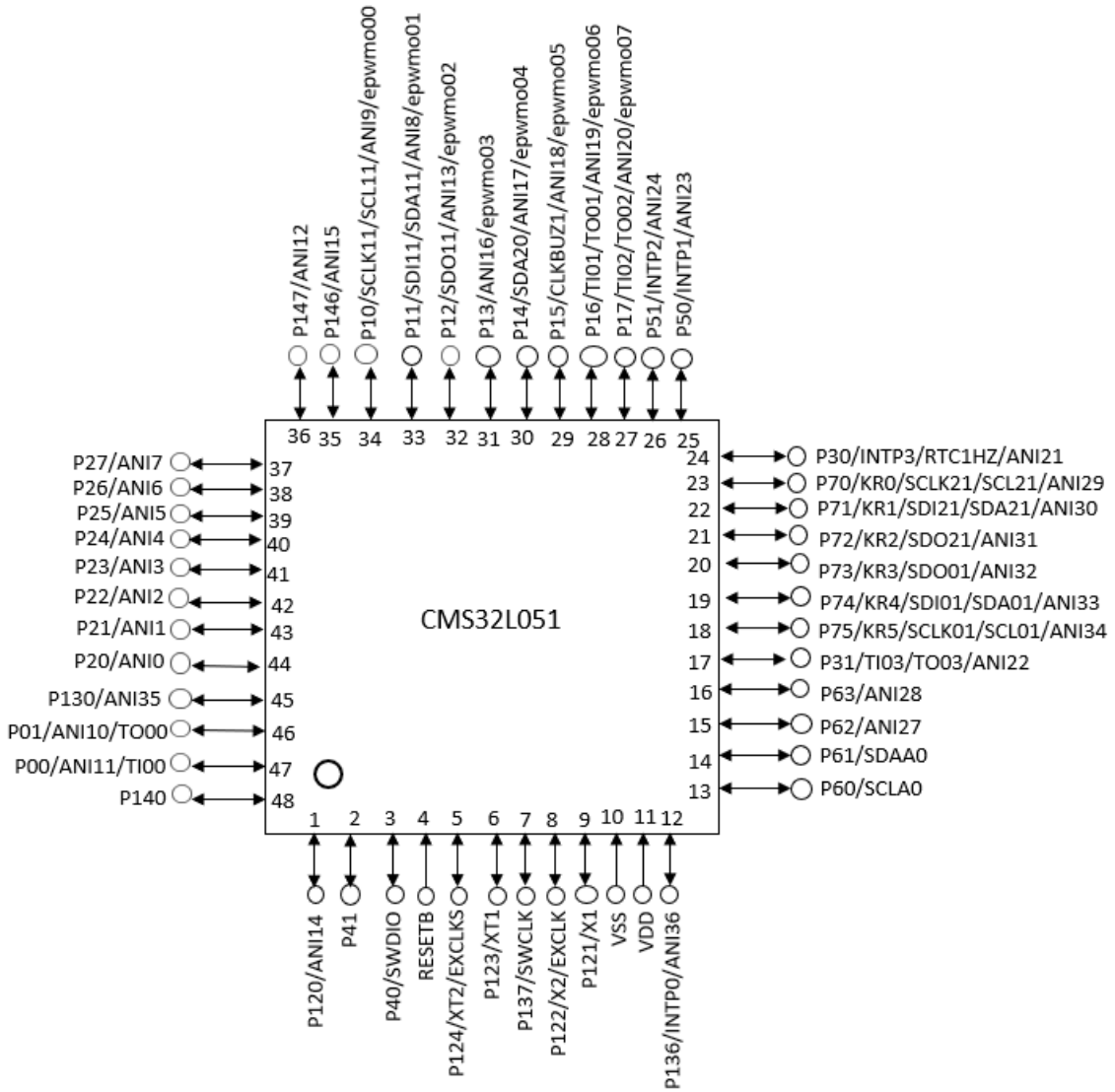
- 40 引脚塑封QFN (5x5mm、0.4mm间距)



注 图中未标记的数字功能支持引脚可配，详见4.1节。

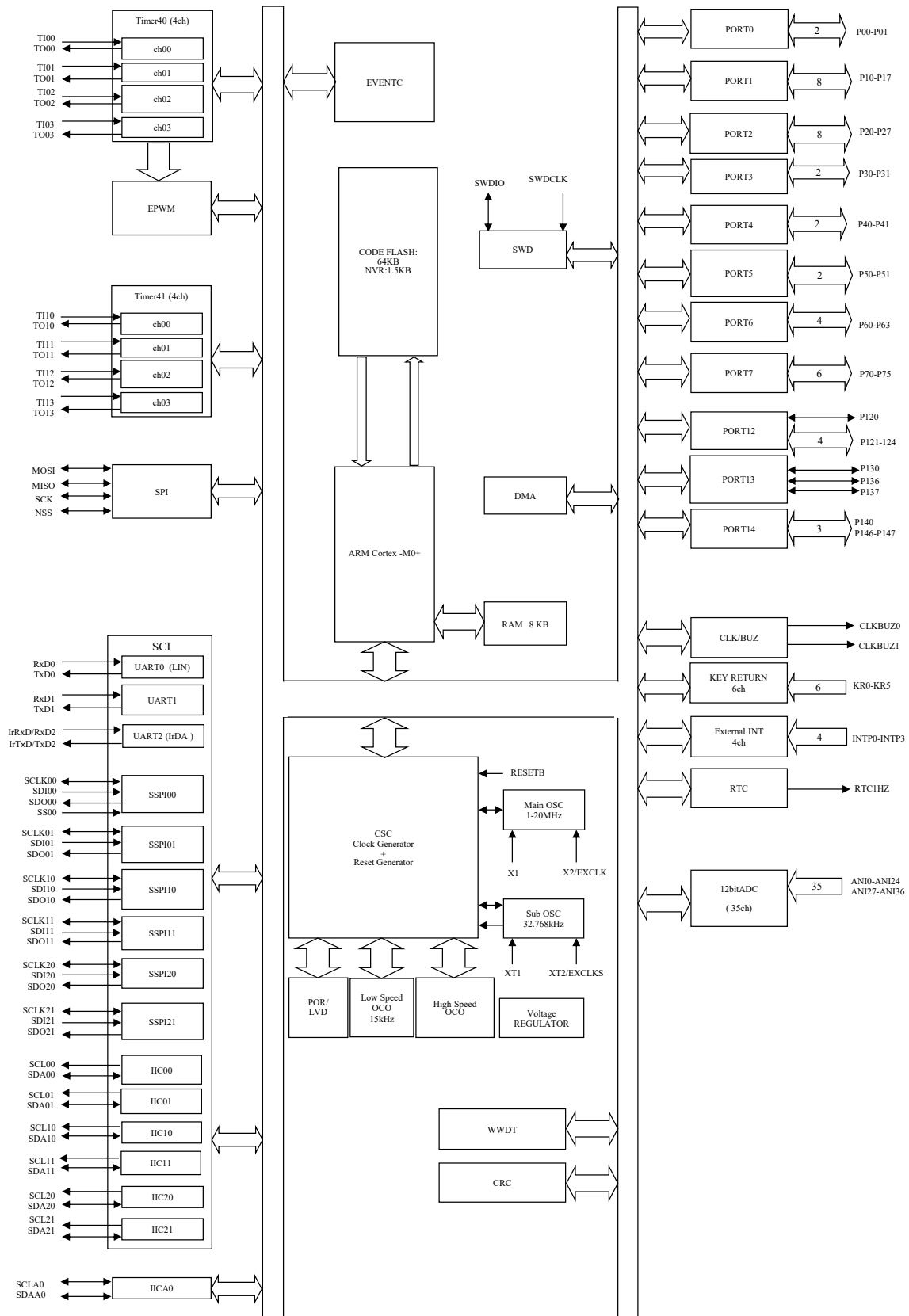
### 1.3.5 48 引脚产品

- 48 引脚塑封LQFP (7x7mm、0.5mm间距)



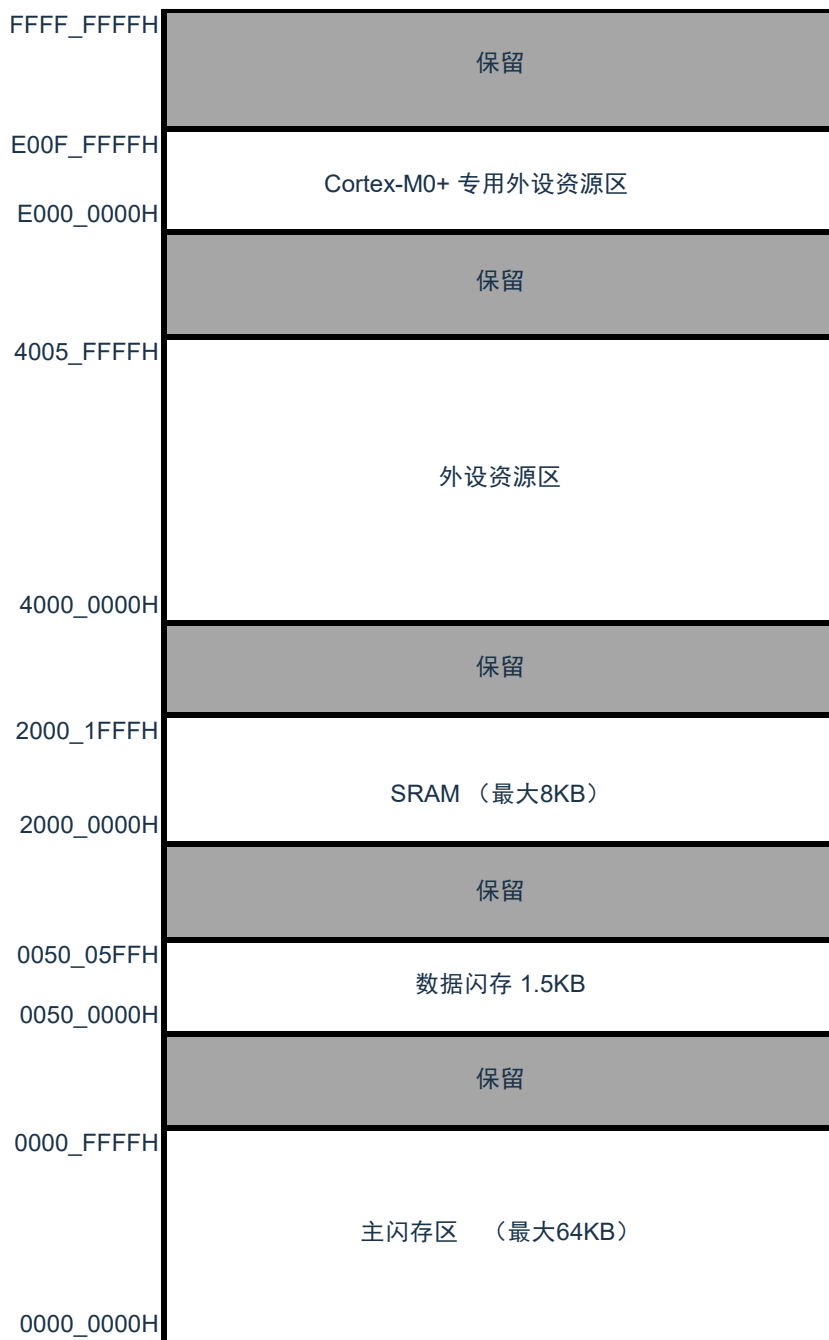
注： 图中未标记的数字功能支持引脚可配，详见4.1节。

## 2 产品结构图



注：上图为 48 引脚产品的框图，48 引脚以下产品部分功能不支持

### 3 存储器映射



## 4 引脚功能

### 4.1 端口功能

表 4.1.1

端口名	复用功能	数字输出功能设定寄存器 pxxcfg[3:0]	数字输入功能设定寄存器 xxxPCFG[5:0]	功能搭载有无				
				48 Pin	40 Pin	32 Pin	24 Pin	20 Pin
RESETB	RESETB	-	-	●	●	●	●	●
P00	GPIO	00H	00H	●	●	●		
	ANI11	00H	00H	●	●	●		
	TI00	00H	00H	●	●	●		
	可配置数字功能	X (见表 4.1.2)	X (见表 4.1.2)	●	●	●		
P01	GPIO	00H	00H	●	●	●		
	ANI10	00H	00H	●	●	●		
	TO00	00H	00H	●	●	●		
	可配置数字功能	X (见表 4.1.2)	X (见表 4.1.2)	●	●	●		
P10	GPIO	00H	00H	●	●	●	●	●
	ANI9	00H	00H	●	●	●	●	●
	SCLK11	00H	00H	●	●	●	●	●
	SCL11	00H	00H	●	●	●	●	●
	epwmo00	00H	00H	●	●	●	●	●
	可配置数字功能	X (见表 4.1.2)	X (见表 4.1.2)	●	●	●	●	●
P11	GPIO	00H	00H	●	●	●	●	●
	ANI8	00H	00H	●	●	●	●	●
	SDI11	00H	00H	●	●	●	●	●
	SDA11	00H	00H	●	●	●	●	●
	epwmo01	00H	00H	●	●	●	●	●
	可配置数字功能	X (见表 4.1.2)	X (见表 4.1.2)	●	●	●	●	●
P12	GPIO	00H	00H	●	●	●	●	●
	ANI13	00H	00H	●	●	●	●	●
	SDO11	00H	00H	●	●	●	●	●
	epwmo02	00H	00H	●	●	●	●	●
	可配置数字功能	X (见表 4.1.2)	X (见表 4.1.2)	●	●	●	●	●
P13	GPIO	00H	00H	●	●	●	●	●
	ANI16	00H	00H	●	●	●	●	●
	epwmo03	00H	00H	●	●	●	●	●
	可配置数字功能	X (见表 4.1.2)	X (见表 4.1.2)	●	●	●	●	●
P14	GPIO	00H	00H	●	●	●	●	●

	ANI17	00H	00H	●	●	●	●	●
	SDA20	00H	00H	●	●	●	●	●
	epwmo04	00H	00H	●	●	●	●	●
	可配置数字功能	X (见表 4.1.2)	X (见表 4.1.2)	●	●	●	●	●
P15	GPIO	00H	00H	●	●	●	●	-
	ANI18	00H	00H	●	●	●	●	-
	CLKBUZ1	00H	00H	●	●	●	●	-
	epwmo05	00H	00H	●	●	●	●	-
	可配置数字功能	X (见表 4.1.2)	X (见表 4.1.2)	●	●	●	●	-
P16	GPIO	00H	00H	●	●	●	-	-
	ANI19	00H	00H	●	●	●	-	-
	TI01	00H	00H	●	●	●	-	-
	TO01	00H	00H	●	●	●	-	-
	(SPIMOSI)	00H	00H	●	●	●	-	-
	epwmo06	00H	00H	●	●	●	-	-
	可配置数字功能	X (见表 4.1.2)	X (见表 4.1.2)	●	●	●	-	-
P17	GPIO	00H	00H	●	●	●	-	-
	ANI20	00H	00H	●	●	●	-	-
	TI02	00H	00H	●	●	●	-	-
	TO02	00H	00H	●	●	●	-	-
	(SPIMISO)	00H	00H	●	●	●	-	-
	epwmo07	00H	00H	●	●	●	-	-
	可配置数字功能	X (见表 4.1.2)	X (见表 4.1.2)	●	●	●	-	-
P20	GPIO	00H	00H	●	●	●	●	●
	ANI0	00H	00H	●	●	●	●	●
	可配置数字功能	X (见表 4.1.2)	X (见表 4.1.2)	●	●	●	●	●
P21	GPIO	00H	00H	●	●	●	●	●
	ANI1	00H	00H	●	●	●	●	●
	可配置数字功能	X (见表 4.1.2)	X (见表 4.1.2)	●	●	●	●	●
P22	GPIO	00H	00H	●	●	●	●	●
	ANI2	00H	00H	●	●	●	●	●
	可配置数字功能	X (见表 4.1.2)	X (见表 4.1.2)	●	●	●	●	●
P23	GPIO	00H	00H	●	●	●	●	●
	ANI3	00H	00H	●	●	●	●	●
	可配置数字功能	X (见表 4.1.2)	X (见表 4.1.2)	●	●	●	●	●
P24	GPIO	00H	00H	●	●	-	●	-
	ANI4	00H	00H	●	●	-	●	-
	可配置数字功能	X (见表 4.1.2)	X (见表 4.1.2)	●	●	-	●	-
P25	GPIO	00H	00H	●	●	-	-	-

	ANI5	00H	00H	●	●	-	-	-
	可配置数字功能	X (见表 4.1.2)	X (见表 4.1.2)	●	●	-	-	-
P26	GPIO	00H	00H	●	-	-	-	-
	ANI6	00H	00H	●	-	-	-	-
	可配置数字功能	X (见表 4.1.2)	X (见表 4.1.2)	●	-	-	-	-
P27	GPIO	00H	00H	●	-	-	-	-
	ANI7	00H	00H	●	-	-	-	-
	可配置数字功能	X (见表 4.1.2)	X (见表 4.1.2)	●	-	-	-	-
P30	GPIO	00H	00H	●	●	●	-	-
	ANI21	00H	00H	●	●	●	-	-
	INTP3	00H	00H	●	●	●	-	-
	RTC1HZ	00H	00H	●	●	●	-	-
	可配置数字功能	X (见表 4.1.2)	X (见表 4.1.2)	●	●	●	-	-
P31	GPIO	00H	00H	●	●	●	-	-
	ANI22	00H	00H	●	●	●	-	-
	TI03	00H	00H	●	●	●	-	-
	TO03	00H	00H	●	●	●	-	-
	可配置数字功能	X (见表 4.1.2)	X (见表 4.1.2)	●	●	●	-	-
P40	GPIO	00H	00H	●	●	●	●	●
	SWDIO	00H	00H	●	●	●	●	●
	可配置数字功能	X (见表 4.1.2)	X (见表 4.1.2)	●	●	●	●	●
P41	GPIO	00H	00H	●	-	-	-	-
	可配置数字功能	X (见表 4.1.2)	X (见表 4.1.2)	●	-	-	-	-
P50	GPIO	00H	00H	●	●	●	-	-
	ANI23	00H	00H	●	●	●	-	-
	INTP1	00H	00H	●	●	●	-	-
	(SPINSS)	00H	00H	●	●	●	-	-
	可配置数字功能	X (见表 4.1.2)	X (见表 4.1.2)	●	●	●	-	-
P51	GPIO	00H	00H	●	●	●	-	-
	ANI24	00H	00H	●	●	●	-	-
	INTP2	00H	00H	●	●	●	-	-
	(SPISCK)	00H	00H	●	●	●	-	-
	可配置数字功能	X (见表 4.1.2)	X (见表 4.1.2)	●	●	●	-	-
P60	GPIO	00H	00H	●	●	-	-	-
	可配置数字功能	X (见表 4.1.2)	X (见表 4.1.2)	●	●	-	-	-
P61	GPIO	00H	00H	●	●	-	-	-
	可配置数字功能	X (见表 4.1.2)	X (见表 4.1.2)	●	●	-	-	-
P62	GPIO	00H	00H	●	-	-	-	-
	ANI27	00H	00H	●	-	-	-	-

	可配置数字功能	X (见表 4.1.2)	X (见表 4.1.2)	●	-	-	-	-
P63	GPIO	00H	00H	●	-	-	-	-
	ANI28	00H	00H	●	-	-	-	-
	可配置数字功能	X (见表 4.1.2)	X (见表 4.1.2)	●	-	-	-	-
P70	GPIO	00H	00H	●	●	●	●	-
	ANI29	00H	00H	●	●	●	●	-
	KR0	00H	00H	●	●	-	●	-
	SCLK21	00H	00H	●	-	-	●	-
	SCL21	00H	00H	●	-	-	●	-
	可配置数字功能	X (见表 4.1.2)	X (见表 4.1.2)	●	●	●	●	-
P71	GPIO	00H	00H	●	-	-	●	-
	ANI30	00H	00H	●	-	-	●	-
	KR1	00H	00H	●	-	-	●	-
	SDI21	00H	00H	●	-	-	●	-
	SDA21	00H	00H	●	-	-	●	-
	可配置数字功能	X (见表 4.1.2)	X (见表 4.1.2)	●	-	-	●	-
P72	GPIO	00H	00H	●	●	●	●	-
	ANI31	00H	00H	●	●	●	●	-
	KR2	00H	00H	●	●	-	●	-
	SDO21	00H	00H	●	-	-	●	-
	可配置数字功能	X (见表 4.1.2)	X (见表 4.1.2)	●	●	●	●	-
P73	GPIO	00H	00H	●	●	●	●	-
	ANI32	00H	00H	●	●	●	●	-
	KR3	00H	00H	●	●	-	●	-
	SDO01	00H	00H	●	●	-	●	-
	可配置数字功能	X (见表 4.1.2)	X (见表 4.1.2)	●	●	●	●	-
P74	GPIO	00H	00H	●	●	●	●	-
	ANI33	00H	00H	●	●	●	●	-
	KR4	00H	00H	●	●	-	●	-
	SDI01	00H	00H	●	●	-	●	-
	SDA01	00H	00H	●	●	-	●	-
	可配置数字功能	X (见表 4.1.2)	X (见表 4.1.2)	●	●	●	●	-
P75	GPIO	00H	00H	●	●	-	●	-
	ANI34	00H	00H	●	●	-	●	-
	KR5	00H	00H	●	●	-	●	-
	SCLK01	00H	00H	●	●	-	●	-
	SCL01	00H	00H	●	●	-	●	-
	可配置数字功能	X (见表 4.1.2)	X (见表 4.1.2)	●	●	-	●	-
P120	GPIO	00H	00H	●	●	●	-	-



	ANI14	00H	00H	●	●	●	-	-
	可配置数字功能	X (见表 4.1.2)	X (见表 4.1.2)	●	●	●	-	-
P121	GPIO	00H	00H	●	●	●	●	●
	X1	00H	00H	●	●	●	●	●
	可配置数字功能	X (见表 4.1.2)	X (见表 4.1.2)	●	●	●	●	●
P122	GPIO	00H	00H	●	●	●	●	●
	X2	00H	00H	●	●	●	●	●
	EXCLK	00H	00H	●	●	●	●	●
	可配置数字功能	X (见表 4.1.2)	X (见表 4.1.2)	●	●	●	●	●
P123	GPIO	00H	00H	●	●	-	-	●
	XT1	00H	00H	●	●	-	-	●
	可配置数字功能	X (见表 4.1.2)	X (见表 4.1.2)	●	●	-	-	●
P124	GPIO	00H	00H	●	●	-	-	●
	XT2	00H	00H	●	●	-	-	●
	EXCLKS	00H	00H	●	●	-	-	●
	可配置数字功能	X (见表 4.1.2)	X (见表 4.1.2)	●	●	-	-	●
P130	GPIO	00H	00H	●	-	-	-	-
	ANI35	00H	00H	●	-	-	-	-
	可配置数字功能	X (见表 4.1.2)	X (见表 4.1.2)	●	-	-	-	-
P136	GPIO	00H	00H	●	●	●	●	●
	ANI36	00H	00H	●	●	●	●	●
	INTP0	00H	00H	●	●	●	●	●
	可配置数字功能	X (见表 4.1.2)	X (见表 4.1.2)	●	●	●	●	●
P137	GPIO	00H	00H	●	●	●	●	●
	SWCLK	00H	00H	●	●	●	●	●
	可配置数字功能	X (见表 4.1.2)	X (见表 4.1.2)	●	●	●	●	●
P140	GPIO	00H	00H	●	●	-	-	-
	可配置数字功能	X (见表 4.1.2)	X (见表 4.1.2)	●	●	-	-	-
P146	GPIO	00H	00H	●	-	-	-	-
	ANI15	00H	00H	●	-	-	-	-
	可配置数字功能	X (见表 4.1.2)	X (见表 4.1.2)	●	-	-	-	-
P147	GPIO	00H	00H	●	●	●	-	-
	ANI12	00H	00H	●	●	●	-	-
	可配置数字功能	X (见表 4.1.2)	X (见表 4.1.2)	●	●	●	-	-
VDD	电源	-	-	●	●	●	●	●
VSS	地	-	-	●	●	●	●	●

表 4.1.2 数字功能配置一览表（1/2 输出功能配置）

引脚名	控制寄存器	寄存器配置	引脚兼用功能
P00~P147	P00cfg[3:0]~P147cfg[3:0]	4'h00	默认的兼用输出
		4'h01	TO10
		4'h02	TO11
		4'h03	TO12
		4'h04	TO13
		4'h05	SDO00/TxD0
		4'h06	SDO20/TxD2
		4'h07	CLKBUZ0
		4'h08	SCLKO00
		4'h09	SCLKO20
		4'h0a	TxD1

注：P60，P61 为 NOD 输出，配置使用时需要注意。

表 4.1.2 数字功能配置一览表（2/2 输入功能配置）

控制寄存器	寄存器配置	引脚兼用功能
TI10PCFG	6'h00	默认的兼用输入
TI11PCFG	6'h01	P00 作为兼用输入
TI12PCFG	6'h02	P01 作为兼用输入
TI13PCFG	6'h03	P10 作为兼用输入
INTP0PCFG	6'h04	P11 作为兼用输入
INTP1PCFG	6'h05	P12 作为兼用输入
INTP2PCFG	6'h06	P13 作为兼用输入
INTP3PCFG	6'h07	P14 作为兼用输入
SDI00PCFG (SPI/IIC/UART)	6'h08	P15 作为兼用输入
SCLKI00PCFG (SPI/IIC)	6'h09	P16 作为兼用输入
SS00PCFG (SPI)	6'h0a	P17 作为兼用输入
SDI20PCFG (SPI/UART)	6'h0b	P20 作为兼用输入
SCLKI20PCFG (SPI)	6'h0c	P21 作为兼用输入
RXD1PCFG (UART)	6'h0d	P22 作为兼用输入
SDAA0PCFG	6'h0e	P23 作为兼用输入
SCLA0PCFG	6'h0f	P24 作为兼用输入
	6'h10	P25 作为兼用输入
	6'h11	P26 作为兼用输入
	6'h12	P27 作为兼用输入
	6'h13	P30 作为兼用输入
	6'h14	P31 作为兼用输入
	6'h15	P40 作为兼用输入
	6'h16	P41 作为兼用输入
	6'h17	P50 作为兼用输入
	6'h18	P51 作为兼用输入
	6'h19	P60 作为兼用输入

	6'h1a	P61 作为兼用输入
	6'h1b	P62 作为兼用输入
	6'h1c	P63 作为兼用输入
	6'h1d	P70 作为兼用输入
	6'h1e	P71 作为兼用输入
	6'h1f	P72 作为兼用输入
	6'h20	P73 作为兼用输入
	6'h21	P74 作为兼用输入
	6'h22	P75 作为兼用输入
	6'h23	P120 作为兼用输入
	6'h24	P121 作为兼用输入
	6'h25	P122 作为兼用输入
	6'h26	P123 作为兼用输入
	6'h27	P124 作为兼用输入
	6'h28	P130 作为兼用输入
	6'h29	P136 作为兼用输入
	6'h2a	P137 作为兼用输入
	6'h2b	P140 作为兼用输入
	6'h2c	P146 作为兼用输入
	6'h2d	P147 作为兼用输入

表 4.1.3 SPI 引脚功能配置一览表

寄存器名称	寄存器设置	SPI 引脚功能映射关系			
		SPINSS	SPISCK	SPIMISO	SPIMOSI
SPIPCFG[1:0]	2'b00	不映射到任何引脚			
	2'b01	P50	P51	P17	P16
	2'b10	P63	P31	P75	P74
	1'b11	P25	P24	P23	P22

## 4.2 端口复用功能

(1/2)

功能名称	输入/ 输出	功能
ANI0 ~ANI36	输入	A/D转换器的模拟输入
INTP0 ~INTP3	输入	外部中断请求输入 有效边沿的指定：上升沿、下降沿、上升和下降的双边沿
KR0 ~KR5	输入	键中断输入
CLKBUZ0、CLKBUZ1	输出	时钟输出/蜂鸣器输出
RTC1HZ	输出	实时时钟的校正时钟（1Hz）输出
RESETB	输入	低电平有效的系统复位输入，当不使用外部复位时，必须直接或者通过电阻连接VDD。
IrRxD	输入	IrDA的串行数据输入
IrTxD	输出	IrDA的串行数据输出
RxD0 ~RxD2	输入	串行接口UART0、UART1、UART2的串行数据输入
TxD0 ~TxD2	输出	串行接口UART0、UART1、UART2的串行数据输出
SCL00、SCL01、SCL10、 SCL11、SCL20、SCL21	输出	串行接口 IIC00、IIC01、IIC10、IIC11、IIC20、IIC21 的串行时钟输出
SDA00、SDA01、SDA10、 SDA11、SDA20、SDA21	输入/ 输出	串行接口 IIC00、IIC01、IIC10、IIC11、IIC20、IIC21 的串行数据输入/输出
SCLK00、SCLK01、 SCLK10、SCLK11、 SCLK20、SCLK21	输入/ 输出	串行接口SSPI00、SSPI01、SSPI10、SSPI11、SSPI20、SSPI21 的串行时钟输入/输出
SDI00、SDI01、SDI10、 SDI11、SDI20、SDI21	输入	串行接口SSPI00、SSPI01、SSPI10、SSPI11、SSPI20、SSPI21 的串行数据输入

(2/2)

功能名称	输入/ 输出	功能
SS00	输入	串行接口SSPI00的芯片选择输入
SDO00、SDO01、SDO10、SDO11、SDO20、SDO21	输出	SSPI00、SSPI01、SSPI10、SSPI11、SSPI20、SSPI21的串行数据输出
SPINSS	输入	串行接口SPI的芯片选择输入
SPISCK	输入/输出	串行接口SPI的串行时钟输入/输出
SPIMISO	输入/输出	串行接口SPI的串行数据输入/输出
SPIMOSI	输入/输出	串行接口SPI的串行数据输入/输出
SCLA0	输入/输出	串行接口IICA0的时钟输入/输出
SDAA0	输入/输出	串行接口IICA0的串行数据输入/输出
TI00~TI03	输入	16位定时器Timer40的外部计数时钟/捕捉触发输入
TO00~TO03	输出	16位定时器Timer40的定时器输出
TI10~TI13	输入	16位定时器Timer41的外部计数时钟/捕捉触发输入
TO10~TO13	输出	16位定时器Timer41的定时器输出
X1、X2	—	连接用于主系统时钟的谐振器。
EXCLK	输入	主系统时钟的外部时钟输入
XT1、XT2	—	连接用于副系统时钟的谐振器。
EXCLKS	输入	副系统时钟的外部时钟输入
VDD	—	电源
VSS	—	地
SWDIO	输入/输出	SWD数据接口
SWCLK	输入	SWD时钟接口

备注：作为噪声和锁定的对策，必须在 VDD-VSS 之间以最短的距离并且用较粗的布线连接旁路电容器（0.1uF 左右）。

## 5 功能概要

### 5.1 ARM® Cortex®-M0+内核

ARM 的 Cortex-M0(+)处理器是 ARM 处理器中针对嵌入式系统的新一代产品。它提供了一种低成本的平台旨在满足少引脚数和低功耗单片机的需求，同时提供出色的计算性能和先进的系统响应中断。

Cortex-M0(+)处理器的 32 位 RISC 处理器，提供卓越的代码效率，提供 ARM 内核的高性能预期，区别于同等内存大小的 8 位和 16 位器件。Cortex-M0(+)处理器具有 32 根地址线，存储空间多达 4G。

CMS32L051 采用嵌入式的 ARM 内核，因此与所有的 ARM 工具和软件兼容。

### 5.2 存储器

#### 5.2.1 闪存 Flash

CMS32L051 内置了可进行编程、擦除和重写的闪存。具有如下功能：

- 程序和数据共享 64K 存储空间。
- 1.5KB 专用数据 Flash 存储器
- 支持页擦除，每页大小是 512byte，擦除时间 2ms
- 支持 byte/half-word/word (32bit) 编程，编程时间 120us

#### 5.2.2 SRAM

CMS32L051 内置 8K 字节的嵌入式 SRAM。

### 5.3 增强型 DMA 控制器

内置增强型 DMA (Direct Memory Access) 控制器，能够实现不使用 CPU 而在存储器之间进行数据传送的功能。

- 支持通过外围功能中断启动 DMA，能够实现通过通信、定时器和 A/D 进行的实时控制。
- 传送源/目的领域为全地址空间范围可选 (flash 领域作为目的地址时，需要预设 flash 为编程模式)。
- 支持 4 种传送模式 (正常传送模式，重复传送模式，块传送模式以及链传送模式)。

## 5.4 联动控制器

联动控制器将各外围功能输出的事件与外围功能触发源之间相互链接。从而实现不使用 CPU 而直接进行外围功能之间的协作运行。

联动控制器有以下功能：

- 能将事件信号链接到一起，实现外围功能的联动。
- 事件输入 15 种，事件触发 4 种。

## 5.5 时钟发生和启动

时钟发生电路是产生给CPU和外围硬件提供时钟的电路。有以下3种系统时钟和时钟振荡电路。

### 5.5.1 主系统时钟

- X1振荡电路：能通过给引脚（X1和X2）连接谐振器产生1~20MHz的时钟振荡，并且能通过执行深度睡眠指令或者设定MSTOP使振荡停止。
- 高速内部振荡器（高速OCO）：能通过选项字节选择频率进行振荡。在解除复位后，CPU默认以此高速内部振荡器时钟开始运行。能通过执行深度睡眠指令或者设定HIOSTOP位使振荡停止。能通过高速内部振荡器的频率选择寄存器更改选项字节设定的频率。最高频率为64Mhz，精度±1.0%
- 由引脚（X2）输入外部时钟：（1~20MHz），并且能通过执行深度睡眠 指令或者设定MSTOP位将外部主系统时钟的输入置为无效。

### 5.5.2 副系统时钟

- XT1振荡电路：能通过给引脚（XT1和XT2）连接32.768kHz的谐振器产生32.768kHz的时钟振荡，并且能通过设定XTSTOP位使振荡停止。
- 由引脚（XT2）输入外部时钟：32.768kHz，并且能通过设定XTSTOP位将外部时钟的输入置为无效。

### 5.5.3 低速内部振荡器时钟

低速内部振荡器（低速OCO）：产生15kHz (TYP.) 的时钟振荡。低速内部振荡器时钟可用作CPU 时钟。以下外围硬件能通过低速内部振荡器时钟运行：

- 看门狗定时器（WWDT）
- 实时时钟（RTC）
- 15 位间隔定时器

## 5.6 电源管理

### 5.6.1 供电方式

VDD: 外部电源, 电压范围 1.8 至 5.5V。

### 5.6.2 上电复位

上电复位电路 (POR) 有以下功能。

- 在接通电源时产生内部复位信号。如果电源电压 (VDD) 大于检测电压 (VPOR), 就解除复位。但是, 在达到工作电压范围前, 必须通过电压检测电路或者外部复位保持复位状态。
- 将电源电压 (VDD) 和检测电压 (VPDR) 进行比较, 当  $VDD < VPDR$  时, 产生内部复位信号。但是, 在电源下降时, 必须在小于工作电压范围前, 转移到深度睡眠模式, 或者通过电压检测电路或外部复位设定为复位状态。如果要重新开始运行, 必须确认电源电压已恢复到工作电压范围内。

### 5.6.3 电压检测

电压检测电路通过选项字节设定运行模式和检测电压 (VLVDH、VLVDL、VLVD)。电压检测 (LVD) 电路有以下功能:

- 将电源电压 (VDD) 和检测电压 (VLVDH、VLVDL、VLVD) 进行比较, 产生内部复位或者中断请求信号。
- 电源电压的检测电压 (VLVDH、VLVDL、VLVD) 能通过选项字节选择检测电平。
- 能在深度睡眠模式中运行。
- 当电源上升时, 在达到工作电压范围前, 必须通过电压检测电路或者外部复位保持复位状态。当电源下降时, 必须在小于工作电压范围前, 转移到深度睡眠模式, 或者通过电压检测电路或外部复位设定为复位状态。
- 工作电压范围根据用户选项字节的设定而变。



## 5.7 低功耗模式

CMS32L051 支持两种低功耗模式以便在功耗低，启动时间短，可用的唤醒源之间实现最佳的折衷：

- 睡眠模式：通过执行睡眠指令进入睡眠模式。睡眠模式是停止 CPU 运行时钟的模式。在设定睡眠模式前，如果高速系统时钟振荡电路、高速内部振荡器或者副系统时钟振荡电路正在振荡，各时钟就继续振荡。虽然此模式无法让工作电流降到深度睡眠模式的程度，但是在想要通过中断请求立即重新开始处理或者想要频繁地进行间歇运行时是一种有效的模式。
- 深度睡眠模式：通过执行深度睡眠指令进入深度睡眠模式。深度睡眠模式是停止高速系统时钟振荡电路和高速内部振荡器的振荡并且停止整个系统的模式。能大幅度地降低芯片的工作电流。因为深度睡眠模式能通过中断请求来解除，所以也能进行间歇运行。但是，在 X1 时钟的情况下，因为在解除深度睡眠模式时需要确保振荡稳定的等待时间，所以如果一定要通过中断请求立即开始处理，就必须选择睡眠模式。
- 部分掉电的深度睡眠模式：通过预先配置 PMUKEY 指令许可并执行深度睡眠指令进入部分掉电的深度睡眠模式。部分掉电的深度睡眠模式是与深度睡眠模式相比会停掉 RAM1 及外围的供电，跟深度睡眠模式相比能进一步降低芯片的工作电流。部分掉电的深度睡眠模式能通过外部中断、键入中断、RTC 中断、15bit 间隔中断及 WDT 中断请求来解除，所以也能进行间歇运行。

除部分掉电的深度睡眠模式外的任何一种模式中，寄存器、标志和数据存储器全部保持设定为待机模式前的内容，并且还保持输入/输出端口的输出锁存器和输出缓冲器的状态。部分掉电的深度睡眠模式解除时需要重新初始化外围模块及 RAM1 等功能。

## 5.8 复位功能

以下7种方法产生复位信号。

- (1) 通过RESETB引脚输入外部复位。
- (2) 通过看门狗定时器的程序失控检测产生内部复位。
- (3) 通过上电复位（POR）电路的电源电压和检测电压的比较产生内部复位。
- (4) 通过电压检测电路（LVD）的电源电压和检测电压的比较产生内部复位。
- (5) 因RAM奇偶校验错误而产生内部复位。
- (6) 因存取非法存储器而产生内部复位。
- (7) 软件复位

内部复位和外部复位相同，在产生复位信号后，从写在地址0000H 和0001H 中的地址开始执行程序。

## 5.9 中断功能

Cortex-M0+处理器内置了嵌套向量中断控制器(NVIC),支持最多32个中断请求(IRQ)输入，以及1个不可屏蔽中断(NMI)输入，另外，处理器还支持多个内部异常。

本产品对32个可屏蔽中断请求(IRQ)和1个不可屏蔽中断(NMI)进行了处理，详见用户使用手册对应章节。中断源的实际个数因产品而不同。

## 5.10 实时时钟（RTC）

实时时钟（RTC）有以下功能。

- 具有年、月、星期、日、小时、分钟和秒的计数器。
- 固定周期中断功能（周期：0.5秒、1秒、1分钟、1小时、1日、1个月）
- 闹钟中断功能（闹钟：星期、小时、分钟）
- 1Hz的引脚输出功能
- 支持副系统时钟或者主系统时钟的分频作为RTC的运行时钟
- 实时时钟中断信号（INTRTC）能用作深度睡眠模式的唤醒
- 支持大范围的时钟校正功能

只有在选择副系统时钟（32.768kHz）或者主系统时钟的分频作为 RTC 的运行时钟的情况下，才能进行年、月、星期、日、小时、分钟和秒的计数。当选择低速内部振荡器时钟（15kHz）时，只能使用固定周期中断功能。

## 5.11 看门狗定时器

1 通道 WWDT，17bit 看门狗定时器通过选项字节设定计数运行。看门狗定时器以低速内部振荡器时钟（15kHz）运行。看门狗定时器用于检测程序失控。在检测到程序失控时，产生内部复位信号。

下述情况判断为程序失控：

- 当看门狗定时器计数器发生上溢时
- 当对看门狗定时器的允许寄存器（WDTE）执行1位操作指令时
- 当给WDTE寄存器写“ACH”以外的数据时
- 在窗口关闭期间给 WDTE 寄存器写数据时

## 5.12 SysTick 定时器

这个定时器是实时操作系统专用的，但也可以作为一个标准的递减计数器使用。

它的特点为：24 位递减计数器自装填能力计数器达到 0 时，有可屏蔽的系统中断的产生。

## 5.13 定时器 timer4

本产品内置2个含有4通道16位定时器的定时器单元timer4。每个16位定时器称为一“通道”，既能分别用作独立的定时器，也能组合多个通道用作高级的定时器功能。

有关各功能的详细内容，请参照下表。

独立通道运行功能	多通道联动运行功能
<ul style="list-style-type: none"> <li>● 间隔定时器</li> <li>● 方波输出</li> <li>● 外部事件计数器</li> <li>● 分频器</li> <li>● 输入脉冲间隔的测量</li> <li>● 输入信号的高/低电平宽度的测量</li> <li>● 延迟计数器</li> </ul>	<ul style="list-style-type: none"> <li>● 单触发脉冲输出</li> <li>● PWM 输出</li> <li>● 多重 PWM 输出</li> </ul>

### 5.13.1 独立通道运行功能

独立通道运行功能是能不受其他通道运行模式的影响而独立使用任意通道的功能。独立通道运行功能能用作以下模式：

- 1) 间隔定时器：能用作以固定间隔产生中断（INTTM）的基准定时器。
- 2) 方波输出：每当产生INTTM 中断时，就触发翻转，从定时器输出引脚（TO）输出50% 占空比的方波。
- 3) 外部事件计数器：对定时器输入引脚（TI）的输入信号的有效边沿进行计数，如果达到规定次数，就能用作产生中断的事件计数器。
- 4) 分频器功能（只限于单元0 的通道0）：对定时器输入引脚（TI00）的输入时钟进行分频，然后从输出引脚（TO00）输出。
- 5) 输入脉冲间隔的测量：在定时器输入引脚（TI）的输入脉冲信号的有效边沿开始计数并且在下一个脉冲的有效边沿捕捉计数值，从而测量输入脉冲的间隔。
- 6) 输入信号的高/ 低电平宽度的测量：在定时器输入引脚（TI）的输入信号的一个边沿开始计数并且在另一个边沿捕捉计数值，从而测量输入信号的高电平或者低电平的宽度。
- 7) 延迟计数器：在定时器输入引脚（TI）的输入信号的有效边沿开始计数并且在经过任意延迟期间后产生中断。

## 5.13.2 多通道联动运行功能

多通道联动运行功能可将主控通道（主要控制周期的基准定时器）和从属通道（遵从主控通道运行的定时器）组合实现的功能。多通道联动运行功能能用作以下模式：

- 1) 单触发脉冲输出：将2个通道成对使用，生成能任意设定输出时序和脉宽的单触发脉冲。
- 2) PWM（Pulse Width Modulation）输出：将2个通道成对使用，生成能任意设定周期和占空比的脉冲。
- 3) 多重PWM（Pulse Width Modulation）输出：能通过扩展PWM功能并且使用1个主控通道和多个从属通道，以固定周期生成最多7种任意占空比的PWM信号。

## 5.13.3 8位定时器运行功能

8位定时器运行功能可将16位定时器通道用作2个8位定时器通道的功能。（只能使用通道1和通道3）

## 5.13.4 LIN-bus 支持功能

timer4 单元可用于检查 LIN-bus 通信中的接收信号是否适合 LIN-bus 通信格式。

- 1) 唤醒信号的检测：在UART串行数据输入引脚（RxD）的输入信号的下降沿开始计数并且在上升沿捕捉计数值，从而测量低电平宽度。如果该低电平宽度大于等于某固定值，就认为是唤醒信号。
- 2) 间隔场的检测：在检测到唤醒信号后，从UART串行数据输入引脚（RxD）的输入信号的下降沿开始计数并且在上升沿捕捉计数值，从而测量低电平宽度。如果该低电平宽度大于等于某固定值，就认为是间隔场。
- 3) 同步场脉宽的测量：在检测到间隔场后，测量UART串行数据输入引脚（RxD）的输入信号的低电平宽度和高电平宽度。根据以此方式测量的同步场的位间隔，计算波特率。

## 5.14 EPWM 输出控制电路

使用Timer4的PWM输出功能，实现一个直流电机或者两个步进电机的控制。

## 5.15 15位间隔定时器

本产品内置一个15位间隔定时器，可按事先设定的任意时间间隔产生中断（INTIT），可用于从深度睡眠模式中唤醒。

## 5.16 时钟输出/蜂鸣器输出控制电路

时钟输出控制器用于给外围IC提供时钟，蜂鸣器输出控制器用于输出蜂鸣器频率的方波。由专门的引脚实现时钟输出或者蜂鸣器输出。

## 5.17 通用串行通讯单元

本产品内置2个通用串行通讯单元，每个单元最多有4个串行通讯通道。能实现标准SPI、简易SPI、UART 和简易I2C的通信功能。以64pin产品为例，各通道的功能分配如下：

### 5.17.1 3 线串行接口（简易 SPI）

与主控设备输出的串行时钟（SCK）同步进行数据的发送和接收。

这是使用1条串行时钟（SCK）、1条发送串行数据（SO）和1条接收串行数据（SI）共3条通信线进行通信的时钟同步通信接口。

#### [ 数据的发送和接收]

- 7位或者8位的数据长度
- 发送和接收数据的相位控制
- MSB/LSB优先的选择

#### [ 时钟控制]

- 主控或者从属的选择
- 输入/输出时钟的相位控制
- 由预分频器和通道内部计数器产生的传送周期
- 最大传送速率

主控通信：Max.  $f_{CLK}/2$

从属通信：Max.  $f_{MCK}/6$

#### [ 中断功能]

- 传送结束中断、缓冲器空中断

#### [ 错误检测标志]

- 溢出错误

## 5.17.2 带从属片选功能的简易 SPI

支持从属片选输入功能的SPI串行通信接口。这是使用一个从属片选输入（SSI）、1条串行时钟（SCK）、1条发送串行数据（SO）和1条接收串行数据（SI）共4条通信线进行通信的时钟同步通信接口。

### [ 数据的发送和接收]

- 7位或者8位的数据长度
- 发送和接收数据的相位控制
- MSB/LSB优先的选择
- 发送和接收数据的电平设定

### [ 时钟控制]

- 输入/输出时钟的相位控制
- 由预分频器和通道内部计数器产生的传送周期
- 最大传送速率  
从属通信：Max.fMCK/6

### [ 中断功能]

- 传送结束中断、缓冲器空中断

### [ 错误检测标志]

- 溢出错误

## 5.17.3 UART

通过串行数据发送（TxD）和串行数据接收（RxD）共2条线进行异步通信的功能。使用这2条通信线，按数据帧（由起始位、数据、奇偶校验位和停止位构成）与其他通信方进行异步（使用内部波特率）的数据发送和接收。能通过使用发送专用（偶数通道）和接收专用（奇数通道）共2个通道来实现全双工UART通信，而且还能通过组合timer4单元和外部中断（INTP0）来支持LIN-bus。

### [ 数据的发送和接收]

- 7位、8位或者9位的数据长度
- MSB/LSB优先的选择
- 发送和接收数据的电平设定、反相的选择
- 奇偶校验位的附加、奇偶校验功能
- 停止位的附加、停止位的检测

### [ 中断功能]

- 传送结束中断、缓冲器空中断
- 帧错误、奇偶校验错误或者溢出错误引起的错误中断

### [ 错误检测标志]

- 帧错误、奇偶校验错误、溢出错误

### [ LIN-bus 功能]

- 唤醒信号的检测
- 间隔场（BF）的检测
- 同步场的测量、波特率的计算

## 5.17.4 简易 I2C

通过串行时钟（SCL）和串行数据（SDA）共2条线与多个设备进行时钟同步通信的功能。因为此简易I2C是为了与闪存、A/D 转换器等设备进行单通信而设计的，所以只能用作主控设备。开始条件和停止条件与操作控制寄存器一样，必须遵守AC特性，通过软件进行处理。

### [数据的发送和接收]

- 主控发送、主控接收（只限于单主控的主控功能）
- ACK输出功能注、ACK检测功能
- 8位数据长度（在发送地址时，用高7位指定地址，用最低位进行R/W控制）
- 通过软件产生开始条件和停止条件

### [中断功能]

- 传送结束中断

### [错误检测标志]

- ACK错误、溢出错误

### [简易I2C 不支持的功能]

- 从属发送、从属接收
- 多主控功能（仲裁失败检测功能）
- 等待检测功能

## 5.18 标准串行接口 SPI

串行接口 SPI 有以下 2 种模式：

- 运行停止模式：这是用于不进行串行传送时的模式，能降低功耗
- 3-wire串行I/O模式：此模式通过串行时钟（SCK）和串行数据总线（MISO和MOSI）的3条线，与多个设备进行8位或16位数据传送。

## 5.19 标准串行接口 IICA

串行接口 IICA 有以下 3 种模式：

- 运行停止模式：这是用于不进行串行传送时的模式，能降低功耗。
- I2C 总线模式（支持多主控）：此模式通过串行时钟（SCLA）和串行数据总线（SDAA）的2条线，与多个设备进行8位数据传送。符合I2C总线格式，主控设备能在串行数据总线上给从属设备生成“开始条件”、“地址”、“传送方向的指示”、“数据”和“停止条件”。从属设备通过硬件自动检测接收到的状态和数据。能通过此功能简化应用程序的I2C总线控制部分。因为串行接口IICA的SCLA引脚和SDAA引脚用作漏极开路输出，所以串行时钟线和串行数据总线需要上拉电阻。
- 唤醒模式：在深度睡眠模式中，当接收到来自主控设备的扩展码或者本地站地址时，能通过产生中断请求信号（INTIICA）解除深度睡眠模式。通过IICA控制寄存器进行设定。

## 5.20 模数转换器（ADC）

本产品内置12位分辨率的模数转换器SARADC，可将模拟输入转换为数字值，支持多达35个通道的ADC模拟输入（ANI0~ANI24，ANI27~ANI36）。该ADC含有以下的功能：

- 12位分辨率、转换速率500Ksps。
- 触发方式：支持软件触发，硬件触发和待机状态下的硬件触发
- 通道选择：支持单通道选择和多通道扫描两种模式
- 转换模式：支持单次转换和连续转换
- 工作电压：支持 $1.8V \leq VDD \leq 5.5V$ 的工作电压范围
- 可检测内置基准电压（1.45V）和温度传感器。

ADC 能通过下述的模式组合设定各种A/D 转换模式。

触发模式	软件触发	通过软件操作来开始转换。
	硬件触发无等待模式	通过检测硬件触发来开始转换。
	硬件触发等待模式	在切断电源的转换待机状态下，通过检测硬件触发来接通电源，在经过A/D电源稳定等待时间后自动开始转换。
通道选择模式	选择模式	选择1个通道的模拟输入，进行A/D转换。
	扫描模式	按顺序对4个通道的模拟输入进行A/D转换。能选择ANI0~ANI15中连续的4个通道作为模拟输入。
转换模式	单次转换模式	对所选通道进行1次A/D转换。
	连续转换模式	对所选通道进行连续的A/D转换，直到被软件停止为止。
采样时间/转换时间	采样时钟数/转换时钟数	采样时间可由寄存器设定，采样时钟数可设置为4个clk（默认值）或者8个clk。当采样时钟数为4个clk时，采样+转换总时钟数为16个clk。

## 5.21 两线串行调试端口（SW-DP）

ARM 的 SW-DP 接口允许通过串行线调试工具连接到单片机。



## 5.22 安全功能

### 5.22.1 闪存 CRC 运算功能（高速 CRC、通用 CRC）

通过CRC 运算检测闪存的数据错误。

能根据不同的用途和使用条件，分别使用以下2 个CRC。

- 高速CRC：在初始化程序中，能停止CPU的运行并且高速检查整个代码闪存区。
- 通用 CRC：在 CPU 运行中，不限于代码闪存区而能用于多用途的检查。

### 5.22.2 RAM 奇偶校验错误检测功能

在读 RAM 数据时，检测奇偶校验错误。

### 5.22.3 SFR 保护功能

防止因 CPU 失控而改写重要的 SFR（Special Function Register）。

### 5.22.4 非法存储器存取检测功能

检测对非法存储器区域（没有存储器的区域或者存取受限的区域）的非法存取。

### 5.22.5 频率检测功能

能使用 timer4 单元自检测 CPU 或外围硬件时钟频率。

### 5.22.6 A/D 测试功能

通过对A/D模拟输入通道（ANI）、温度传感器输出电压以及内部基准电压进行A/D 转换来对A/D 转换器进行自检测。

### 5.22.7 输入/输出端口的数字输出信号电平检测功能

在输入/ 输出端口为输出模式时，能读引脚的输出电平。

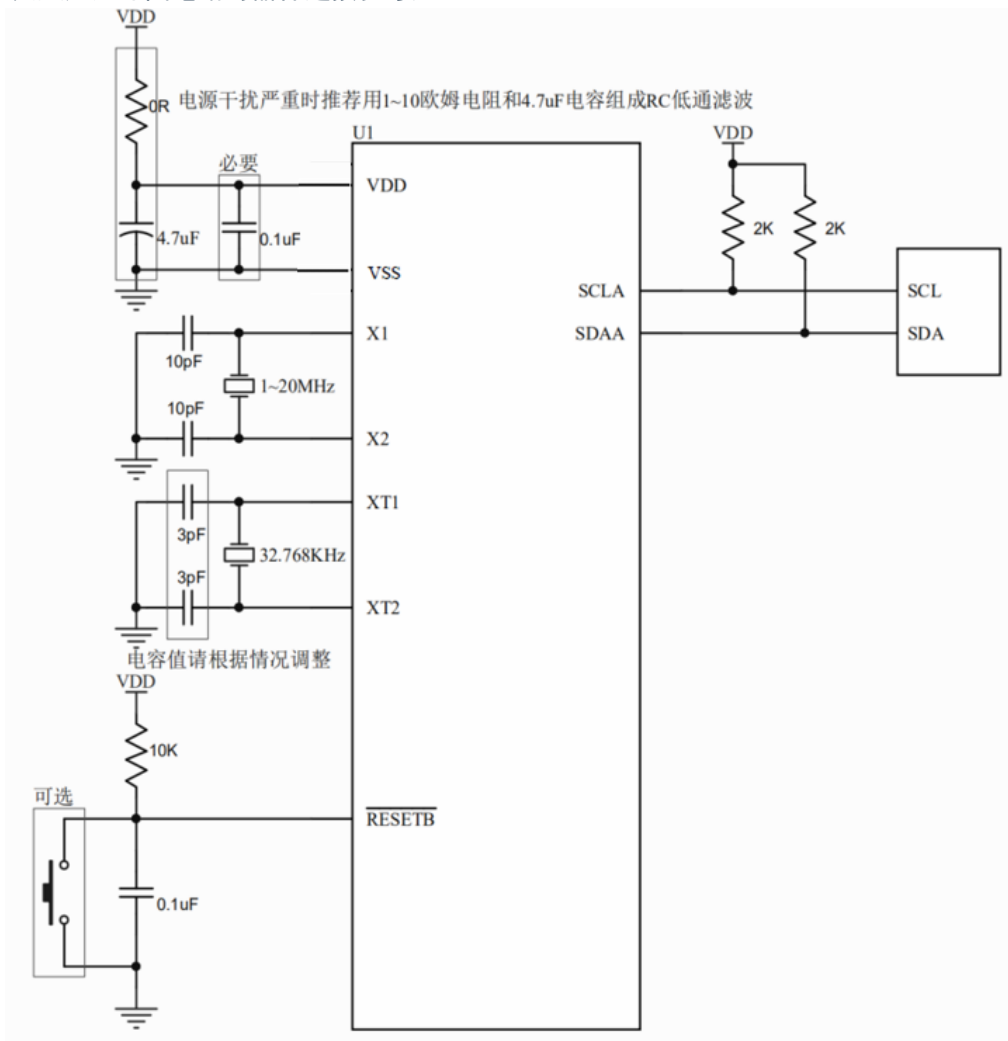
## 5.23 按键功能

能通过按键中断输入引脚（KR0~KR4）输入下降沿，产生键中断（INTKR）。

## 6 电气特性

### 6.1 典型应用外围电路

MCU 典型应用外围电路的器件连接参考如下：



## 6.2 绝对最大电压额定值

( $T_A = -40 \sim +105^\circ\text{C}$ )

项目	符号	条件	额定值	单位
电源电压	VDD		-0.5~+6.5	V
输入电压	VI1	P00~P01、P10~P17、P20~P27、P30~P31、 P40~P41、P50~P51、P62~P63、P70~P75、 P120~P124、P130、P136、P137、P140、 P146、P147、EXCLK、EXCLKS、RESETB	-0.3~VDD+0.3 <sup>注1</sup>	V
	VI2	P60~P61(N 沟道漏极开路)	-0.3~+6.5	V
输出电压	VO	P00~P01、P10~P17、P20~P27、P30~P31、 P40~P41、P50~P51、P60~P63、P70~P75、 P120、P130、P136、P137、P140、P146、P147	-0.3~VDD+0.3 <sup>注1</sup>	V
模拟输入电压	VAI	ANI0~ANI24、ANI27~ANI36	-0.3~VDD+0.3 <sup>注1</sup>	V

注：

1. 不超过 6.5V。

注意：

即使是各项目中的 1 个项目瞬间超过绝对最大额定值，也可能降低产品的质量。绝对最大额定值是可能给产品带来物理性损伤的额定值，必须在不超过额定值的状态下使用产品。

备注：

1. 在没有特别指定的情况下，复用引脚的特性和端口引脚的特性相同。
2. 将 VSS 作为基准电压。

## 6.3 绝对最大电流额定值

(TA=-40~+105° C)

项目	符号	条件		额定值	单位
高电平输出电流	IOH1	每个引脚	P00~P01、P10~P17、P20~P27、P30~P31、P40~P41、P50~P51、P62~P63、P70~P75、P120、P130、P136、P137、P140、P146、P147	- 40	mA
		引脚合计 - 170mA	P00~P01、P20~P27、P40~P41、P120、P130、P136、P137、P140	- 70	mA
			P10~P17、P30~P31、P50~P51、P62~P63、P70~P75、P146、P147	- 100	mA
	IOH2	每个引脚	P121~P124	- 3	mA
		引脚合计		- 15	mA
低电平输出电流	IOL1	每个引脚	P00~P01、P10~P17、P20~P27、P30~P31、P40~P41、P50~P51、P60~P63、P70~P75、P120、P130、P136、P137、P140、P146、P147	40	mA
		引脚合计 170mA	P00~P01、P20~P27、P40~P41、P120、P130、P136、P137、P140	100	mA
			P10~P17、P30~P31、P50~P51、P60~P63、P70~P75、P146、P147	120	mA
	IOL2	每个引脚	P121~P124	15	mA
		引脚合计		45	mA
工作环境温度	TA	通常运行时		- 40~+105	°C
		闪存编程时			
保存温度	Tstg			- 65~+150	°C

注意:

即使是各项目中的 1 个项目瞬间超过绝对最大额定值, 也可能降低产品的质量。绝对最大额定值是可能给产品带来物理性损伤的额定值, 必须在不超过额定值的状态下使用产品。

备注:

在没有特别指定的情况下, 复用引脚的特性和端口引脚的特性相同。

## 6.4 振荡电路特性

### 6.4.1 X1, XT1 特性

(TA=-40~+105 C、1.8V≤VDD≤5.5V、VSS=0V)

项目	谐振器	条件	MIN	TYP	MAX	单位
X1 时钟振荡频率(fx)	陶瓷谐振器/ 晶体谐振器	1.8V≤VDD≤5.5V	1.0	-	20.0	MHz
XT1 时钟振荡频率(fxt)	晶体谐振器	1.8V≤VDD≤5.5V	32	32.768	35	kHz

注:

只表示振荡电路的频率容许范围, 指令执行时间请参照 AC 特性。

请委托谐振器厂商给予安装电路后的评估, 并且在确认振荡特性后使用。

### 6.4.2 内部振荡器特性

(TA=-40~+105 C、1.8V≤VDD≤5.5V、VSS=0V)

谐振器	条件	MIN	TYP	MAX	单位
高速内部振荡器的时钟频率(fIH) 注1,2		1.0		64.0	MHz
高速内部振荡器的时钟频率精度	TA= -20~+105°C	-1.0		+1.0	%
	TA= -40~ -20°C	-1.5 注3		+1.5 注3	%
低速内部振荡器的时钟频率(fIL)		10	15	20	kHz

注:

1. 通过选项字节选择高速内部振荡器的频率。
2. 只表示振荡电路的特性, 指令执行时间请参照 AC 特性。
3. 低温规格值由设计保证, 量产不测低温条件。

## 6.5 DC 特性

### 6.5.1 引脚特性

( $T_A = -40 \sim +105^\circ\text{C}$ 、 $1.8\text{V} \leq V_{DD} \leq 5.5\text{V}$ 、 $V_{SS} = 0\text{V}$ )

项目	符号	条件	MIN	TYP	MAX	单位	
高电平输出 电流 <sup>注1</sup>		P00~P01、P10~P17、P20~P27、 P30~P31、P40~P41、P50~P51、 P62~P63、P70~P75、P120、P130、 P136、P137、P140、P146、P147 单独 1 个引脚	$1.8\text{V} \leq V_{DD} \leq 5.5\text{V}$ $-40 \sim +85^\circ\text{C}$			-12.0 <sup>注2</sup>	mA
			$1.8\text{V} \leq V_{DD} \leq 5.5\text{V}$ $85 \sim +105^\circ\text{C}$			-6.0 <sup>注2</sup>	
	IOH1	P00~P01、P20~P27、P40~P41、 P120、P130、P136、P137、P140 引脚合计（占空比 $\leq 70\%$ 时 <sup>注3</sup> ）	$4.0\text{V} \leq V_{DD} \leq 5.5\text{V}$ $-40 \sim +85^\circ\text{C}$			-60.0	mA
			$4.0\text{V} \leq V_{DD} \leq 5.5\text{V}$ $85 \sim +105^\circ\text{C}$			-30.0	
			$2.4\text{V} \leq V_{DD} < 4.0\text{V}$			-12.0	mA
			$1.8\text{V} \leq V_{DD} < 2.4\text{V}$			-6.0	mA
	IOH1	P10~P17、P30~P31、P50~P51、 P62~P63、P70~P75、P146、P147 引脚合计（占空比 $\leq 70\%$ 时 <sup>注3</sup> ）	$4.0\text{V} \leq V_{DD} \leq 5.5\text{V}$ $-40 \sim +85^\circ\text{C}$			-80.0	mA
			$4.0\text{V} \leq V_{DD} \leq 5.5\text{V}$ $85 \sim +105^\circ\text{C}$			-30.0	
			$2.4\text{V} \leq V_{DD} < 4.0\text{V}$			-20.0	mA
			$1.8\text{V} \leq V_{DD} < 2.4\text{V}$			-10.0	mA
	IOH1	引脚合计（占空比 $\leq 70\%$ 时 <sup>注3</sup> ）	$1.8\text{V} \leq V_{DD} \leq 5.5\text{V}$ $-40 \sim +85^\circ\text{C}$			-140.0	mA
			$1.8\text{V} \leq V_{DD} \leq 5.5\text{V}$ $85 \sim +105^\circ\text{C}$			-60.0	
	IOH2	P121 ~ P124 单独 1 个引脚	$1.8\text{V} \leq V_{DD} \leq 5.5\text{V}$			-2.5 <sup>注2</sup>	mA
		引脚合计（占空比 $\leq 70\%$ 时 <sup>注3</sup> ）	$1.8\text{V} \leq V_{DD} \leq 5.5\text{V}$			-10	mA

注：

1. 这是即使电流从 VDD 引脚流到输出引脚也保证器件工作的电流值。

2. 不能超过合计的电流值。

3. 这是“占空比 $\leq 70\%$ 条件”的输出电流值。

改为占空比 $> 70\%$ 的输出电流值能用以下的计算式进行计算（将占空比改为 n% 的情况）。

• 引脚合计的输出电流 =  $(I_{OH} \times 0.7) / (n \times 0.01)$

<计算例子>  $I_{OH} = -10.0\text{mA}$ 、 $n = 80\%$

引脚合计的输出电流 =  $(-10.0 \times 0.7) / (80 \times 0.01) \approx -8.7\text{mA}$

各引脚的电流不会因占空比而变，而且不会流过绝对最大额定值以上的电流。

备注：在没有特别指定的情况下，复用引脚的特性和端口引脚的特性相同。

(TA=-40~+105°C、1.8V≤VDD≤5.5V、VSS=0V)

项目	符号	条件	MIN	TYP	MAX	单位	
低电平输出 电流 <sup>注1</sup>	IOL1	P00~P01、P10~P17、P20~P27、P30~P31、P40~P41、P50~P51、P60~P63、P70~P75、P120、P130、P136、P137、P140、P146、P147 单独 1 个引脚	1.8V≤VDD≤5.5V -40~+85°C			35 <sup>注2</sup>	mA
			1.8V≤VDD≤5.5V 85~+105°C			20 <sup>注2</sup>	
		P00~P01、P20~P27、P40~P41、P120、P130、P136、P137、P140 引脚合计（占空比≤70%时 <sup>注3</sup> ）	4.0V≤VDD≤5.5V -40~+85°C			100	mA
			4.0V≤VDD≤5.5V 85~+105°C			70	
			2.4V≤VDD<4.0V			30	mA
			1.8V≤VDD<2.4V			15	mA
		P10~P17、P30~P31、P50~P51、P60~P63、P70~P75、P146、P147 引脚合计（占空比≤70%时 <sup>注3</sup> ）	4.0V≤VDD≤5.5V -40~+85°C			120	mA
			4.0V≤VDD≤5.5V 85~+105°C			80	
			2.4V≤VDD<4.0V			40	mA
			1.8V≤VDD<2.4V			20	mA
	全部引脚合计（占空比≤70%时 <sup>注3</sup> ）	1.8V≤VDD≤5.5V -40~+85°C			150	mA	
		1.8V≤VDD≤5.5V 85~+105°C			100		
	IOL2	P121 ~ P124 单独 1 个引脚	1.8V≤VDD≤5.5V			10 <sup>注2</sup>	mA
			全部引脚合计（占空比≤70%时 <sup>注3</sup> ）	1.8V≤VDD≤5.5V			40

注：

1. 这是即使电流从输出引脚流到 VSS 引脚也保证器件工作的电流值。
2. 不能超过合计的电流值。
3. 这是“占空比≤70%条件”的输出电流值。

改为占空比 &gt; 70% 的输出电流值能用以下的计算式进行计算（将占空比改为 n% 的情况）。

$$\bullet \text{ 引脚合计的输出电流} = (IOL \times 0.7) / (n \times 0.01)$$

$$\text{<计算例子> } IOL = 10.0\text{mA}, n = 80\%$$

$$\text{引脚合计的输出电流} = (10.0 \times 0.7) / (80 \times 0.01) \approx 8.7\text{mA}$$

各引脚的电流不会因占空比而变，而且不会流过绝对最大额定值以上的电流。

备注：在没有特别指定的情况下，复用引脚的特性和端口引脚的特性相同。



(TA=-40~+105°C、1.8V≤VDD≤5.5V、VSS=0V)

项目	符号	条件	MIN	TYP	MAX	单位	
高电平输入电压	VIH1	P00~P01、P10~P17、P20~P27、 P30~P31、P40~P41、P50~P51、 P62~P63、P70~P75、P120~P124、 EXCLK、EXCLKS、RESETB、P130、 P136、P137、P140、P146、P147	施密特输入	0.8VDD		VDD	V
	VIH2	P60~P61		0.7VDD		6.0	V
低电平输入电压	VIL1	P00~P01、P10~P17、P20~P27、 P30~P31、P40~P41、P50~P51、 P62~P63、P70~P75、P120~P124、 EXCLK、EXCLKS、RESETB、P130、 P136、P137、P140、P146、P147	施密特输入	0		0.2VDD	V
	VIL2	P60~P61		0		0.3VDD	V

备注：在没有特别指定的情况下，复用引脚的特性和端口引脚的特性相同。

(TA=-40 ~ +105°C、1.8V≤VDD≤5.5V、VSS=0V)

项目	符号	条件	MIN	TYP	MAX	单位	
高电平输出电压	VOH1	P00~P01、P10~P17、P20~P27、P30~P31、P40~P41、P50~P51、P62~P63、P70~P75、P120、P130、P136、P137、P140、P146、P147	4.0V≤VDD≤5.5V、IOH1= - 12.0mA	VDD - 1.5			V
			4.0V≤VDD≤5.5V、IOH1= - 6.0mA	VDD - 0.7			V
			2.4V≤VDD≤5.5V、IOH1= - 3.0mA	VDD - 0.6			V
			1.8V≤VDD≤5.5V、IOH1= - 2mA	VDD - 0.5			V
	VOH2	P121~P124	4.0V≤VDD≤5.5V、IOH2= - 2.5mA	VDD - 1.5			V
			4.0V≤VDD≤5.5V、IOH2= - 1.5mA	VDD - 0.7			V
			2.4V≤VDD≤5.5V、IOH2= - 0.5mA	VDD - 0.6			V
			1.8V≤VDD≤5.5V、IOH2= - 0.4mA	VDD - 0.5			V
低电平输出电压	VOL1	P00~P01、P10~P17、P20~P27、P30~P31、P40~P41、P50~P51、P60~P63、P70~P75、P120、P130、P136、P137、P140、P146、P147	4.0V≤VDD≤5.5V、IOL1=35.0mA			1.2	V
			4.0V≤VDD≤5.5V、IOL1=20.0mA			0.7	V
			2.4V≤VDD≤5.5V、IOL1=9.0mA			0.4	V
			1.8V≤VDD≤5.5V、IOL1=6.0mA			0.4	V
	VOL2	P121~P124	4.0V≤VDD≤5.5V、IOL2=10.0mA			1.2	V
			4.0V≤VDD≤5.5V、IOL2=6.0mA			0.7	V
			2.4V≤VDD≤5.5V、IOL2=2.5mA			0.4	V
			1.8V≤VDD≤5.5V、IOL2=1.5mA			0.4	V

备注：在没有特别指定的情况下，复用引脚的特性和端口引脚的特性相同。

(TA=-40~+105°C、1.8V≤VDD≤5.5V、VSS=0V)

项目	符号	条件	MIN	TYP	MAX	单位	
高电平输入漏电流	ILIH1	P00~P01、P10~P17、P20~P27、P30~P31、P40~P41、P50~P51、P60~P63、P70~P75、P120、P130、P136、P137、P140、P146、P147	VI=VDD			1	μA
	ILIH2	RESETB	VI=VDD			1	μA
	ILIH3	P121~P124 (X1、X2、EXCLK、XT1、XT2、EXCLKS)	VI=VDD, 输入端口和外部时钟输入时				1
VI=VDD, 连接谐振器时						10	μA
低电平输入漏电流	ILIL1	P00~P01、P10~P17、P20~P27、P30~P31、P40~P41、P50~P51、P60~P63、P70~P75、P120、P130、P136、P137、P140、P146、P147	VI=VSS			-1	μA
	ILIL2	RESETB	VI=VSS			-1	μA
	ILIL3	P121~P124 (X1、X2、EXCLK、XT1、XT2、EXCLKS)	VI=VSS, 输入端口和外部时钟输入时				-1
VI=VSS, 连接谐振器时						-10	μA
内部上拉电阻	RU	P00~P01、P10~P17、P20~P27、P30~P31、P40~P41、P50~P51、P62~P63、P70~P75、P120、P130、P136、P137、P140、P146、P147	VI=VSS, 输入端口时	10	30	100	kΩ
内部下拉电阻	RD	P00~P01、P10~P17、P20~P27、P30~P31、P50~P51、P62~P63、P70~P75、P120、P130、P136、P137、P140、P146、P147	VI=VDD, 输入端口时	10	30	100	kΩ

备注：在没有特别指定的情况下，复用引脚的特性和端口引脚的特性相同。

## 6.5.2 电源电流特性

( $T_A = -40 \sim +105^\circ\text{C}$ 、 $1.8\text{V} \leq V_{DD} \leq 5.5\text{V}$ 、 $V_{SS} = 0\text{V}$ )

项目	符号	条件		MIN.	TYP.	MAX.	单位		
电源电流 <sup>注1</sup>	$I_{DD1}$	运行模式	高速内部振荡器	$f_{HOCO}=64\text{MHz}$ 、 $f_{IH}=64\text{MHz}$ 注3		4.5	6.9	mA	
				$f_{HOCO}=64\text{MHz}$ 、 $f_{IH}=32\text{MHz}$ 注3		3.5	4.5		
			高速主系统时钟	$f_{MX}=20\text{MHz}$ 注2	输入方波		6.0	6.5	mA
					连接晶振		6.0	6.5	
			副系统时钟运行	$f_{SUB}=32.768\text{kHz}$ 注4	输入方波		175	300	uA
		连接晶振				175	300		
		低速内部振荡器	$f_{IL}=15\text{kHz}$ 注8		174	300	uA		
		$I_{DD2}$	睡眠模式	高速内部振荡器	$f_{HOCO}=64\text{MHz}$ 、 $f_{IH}=64\text{MHz}$ 注3		1.7	2.6	mA
					$f_{HOCO}=32\text{MHz}$ 、 $f_{IH}=32\text{MHz}$ 注3		1.1	1.7	
				高速主系统时钟	$f_{MX}=20\text{MHz}$ 注2	输入方波		0.85	1.3
	连接晶振						0.85	1.3	
	副系统时钟运行			$f_{SUB}=32.768\text{kHz}$ 注5	输入方波		85	240	uA
					连接晶振		85	240	
	低速内部振荡器	$f_{IL}=15\text{kHz}$ 注8		85	240	uA			
	$I_{DD3}$ <sup>注6</sup>	深睡眠模式 <sup>注7</sup> 部分掉电深度睡眠模式 <sup>注7</sup>				80	185	uA	
$T_A = -40^\circ\text{C} \sim +25^\circ\text{C}$ $V_{DD} = 3.0\text{V}$				4.5	6.5				
$T_A = -40^\circ\text{C} \sim +85^\circ\text{C}$ $V_{DD} = 3.0\text{V}$				4.5	80				
		$T_A = -40^\circ\text{C} \sim +105^\circ\text{C}$ $V_{DD} = 3.0\text{V}$			4.5	125			

注：1. 这是流过VDD的电流，包含输入引脚固定为VDD或者VSS状态的输入漏电流。TYP.值：CPU处于乘法运算指令执行(IDD1)，且不包含外围工作电流。MAX.值：CPU处于全指令执行动作(IDD1)，且包含外围工作电流，但不包含流到A/D转换器、LVD电路、I/O端口以及内部上拉或者下拉电阻的电流，也不包含改写数据闪存时的电流。

2. 这是高速内部振荡器和副系统时钟停止振荡的情况。
3. 这是高速主系统时钟和副系统时钟停止振荡的情况。
4. 这是高速内部振荡器和高速主系统时钟停止振荡的情况。
5. 这是高速内部振荡器和高速主系统时钟停止振荡的情况。包含流到RTC的电流，但是不包含流到15位间隔定时器和看门狗定时器的电流。
6. 不包含流到RTC、15位间隔定时器和看门狗定时器的电流。
7. 有关深度睡眠模式中副系统时钟运行时的电流值，请参照睡眠模式中副系统时钟运行时的电流值。
8. 这是高速内部振荡器，高速主系统时钟和副系统时钟停止振荡的情况。

备注：

1.  $f_{HOCO}$ ：高速内部振荡器的时钟频率， $f_{IH}$ ：高速内部振荡器提供的系统时钟频率。
2.  $f_{SUB}$ ：外部副系统时钟频率（XT1/XT2时钟振荡频率）。
3.  $f_{MX}$ ：外部主系统时钟频率（X1/X2时钟振荡频率）。
4.  $f_{IL}$ ：低速内部振荡器的时钟频率。
5. TYP.值的温度条件是 $T_A = 25^\circ\text{C}$ 。

( $T_A = -40 \sim +105^\circ\text{C}$ 、 $1.8\text{V} \leq V_{DD} \leq 5.5\text{V}$ 、 $V_{SS} = 0\text{V}$ )

参数	符号	条件	MIN.	TYP.	MAX.	Unit
低速内部振荡器工作电流	IFIL <sup>注1</sup>			0.2		uA
RTC 工作电流	IRTC <sup>注1,2,3</sup>			0.04		uA
15 位间隔定时器工作电流	IIT <sup>注1,2,4</sup>			0.02		uA
看门狗定时器工作电流	IWDT <sup>注1,2,5</sup>	fIL=15kHz		0.22		uA
A/D 转换器工作电流	IADC <sup>注1,6</sup>	ADC @8MHz		2.2		mA
LVD 工作电流	ILVD <sup>注1,7</sup>			0.08		uA

注：

- 1) 这是流过VDD 的电流。
- 2) 这是高速内部振荡器和高速系统时钟停止振荡的情况。
- 3) 这是只流到实时时钟（RTC）的电流（不包含低速内部振荡器和XT1 振荡电路的工作电流）。在运行模式或者睡眠模式中实时时钟运行的情况下，微控制器的电流值为IDD1或者IDD2加上IRTC的值。另外，当选择低速内部振荡器时，必须加上IFIL。副系统时钟运行时的IDD2包含实时时钟的工作电流。
- 4) 这是只流到15位间隔定时器的电流（不包含低速内部振荡器和XT1振荡电路的工作电流）。在运行模式或者睡眠模式中15位间隔定时器运行的情况下，微控制器的电流值为IDD1或者IDD2加上IIT的值。另外，当选择低速内部振荡器时，必须加上IFIL。
- 5) 这是只流到看门狗定时器的电流（包含低速内部振荡器的工作电流）。在看门狗定时器运行的情况下，微控制器的电流值为IDD1或者IDD2或者IDD3加上IWDT的值。
- 6) 这是只流到A/D转换器的电流。在运行模式或者睡眠模式中A/D转换器运行的情况下，微控制器的电流值为IDD1或者IDD2加上IADC的值。
- 7) 这是只流到LVD电路的电流。在LVD电路运行的情况下，微控制器的电流值为IDD1或者IDD2或者IDD3加上ILVD的值。

备注：

1. fIL：低速内部振荡器的时钟频率。
2. TYP. 值的温度条件是 $T_A = 25^\circ\text{C}$ 。

## 6.6 AC 特性

( $T_A = -40 \sim +105^\circ\text{C}$ 、 $1.8\text{V} \leq V_{DD} \leq 5.5\text{V}$ 、 $V_{SS} = 0\text{V}$ )

项目	符号	条件		MIN	TYP	MAX	单位
指令周期 (最短指令执行时间)	TCY	主系统时钟 (fMAIN) 运行	$1.8\text{V} \leq V_{DD} \leq 5.5\text{V}$	0.015625		1	$\mu\text{s}$
		副系统时钟 (fSUB) 运行	$1.8\text{V} \leq V_{DD} \leq 5.5\text{V}$	28.5	30.5	31.3	$\mu\text{s}$
外部系统时钟频率	fEX	$1.8\text{V} \leq V_{DD} \leq 5.5\text{V}$		1.0		20.0	MHz
	fEXS	$1.8\text{V} \leq V_{DD} \leq 5.5\text{V}$		32.0		35.0	kHz
外部系统时钟输入的高低电平宽度	tEXH、 tEXL	$1.8\text{V} \leq V_{DD} \leq 5.5\text{V}$		24			ns
	tEXHS、 tEXLS	$1.8\text{V} \leq V_{DD} \leq 5.5\text{V}$		13.7			$\mu\text{s}$
TI00 ~ TI03、TI10 ~ TI13、输入的高低电平宽度	tTIH、 tTIL	$1.8\text{V} \leq V_{DD} \leq 5.5\text{V}$		$1/f_{MCK} + 10$			ns
TO00 ~ TO03、 TO10 ~ TO13、的 输出频率	fTO	$4.0\text{V} \leq V_{DD} \leq 5.5\text{V}$				16	MHz
		$2.4\text{V} \leq V_{DD} < 4.0\text{V}$				8	MHz
		$1.8\text{V} \leq V_{DD} < 2.4\text{V}$				4	MHz
CLKBUZ0、CLKBUZ1 的输出频率	fPCL	$4.0\text{V} \leq V_{DD} \leq 5.5\text{V}$				16	MHz
		$2.4\text{V} \leq V_{DD} < 4.0\text{V}$				8	MHz
		$1.8\text{V} \leq V_{DD} < 2.4\text{V}$				4	MHz
中断输入的高低电平宽度	tINTH、 tINTL	INTP0 ~ INTP3	$1.8\text{V} \leq V_{DD} \leq 5.5\text{V}$	1			$\mu\text{s}$
键中断输入的高低电平宽度	tKR	KR0 ~ KR5	$1.8\text{V} \leq V_{DD} \leq 5.5\text{V}$	250			ns
RESETB 的低电平宽度	tRSL			10			$\mu\text{s}$

备注：fMCK：timer4 单元的运行时钟频率

## 6.7 外围功能特性

### 6.7.1 通用接口单元

#### (1) UART 模式

· ( $T_A = -40 \sim +85^\circ\text{C}$ 、 $1.8\text{V} \leq \text{VDD} \leq 5.5\text{V}$ 、 $\text{VSS} = 0\text{V}$ )

项目	条件		规格值		单位
			MIN	MAX	
传送速率	$1.8\text{V} \leq \text{VDD} \leq 5.5\text{V}$			fMCK/6	bps
		最大传送速率的理论值 fMCK=fCLK		10.6	Mbps

· ( $T_A = +85 \sim +105^\circ\text{C}$ 、 $1.8\text{V} \leq \text{VDD} \leq 5.5\text{V}$ 、 $\text{VSS} = 0\text{V}$ )

项目	条件		规格值		单位
			MIN	MAX	
传送速率	$1.8\text{V} \leq \text{VDD} \leq 5.5\text{V}$			fMCK/12	bps
		最大传送速率的理论值 fMCK=fCLK		5.3	Mbps

## (2)三线SPI模式（主控模式，内部时钟输出）

(TA=-40~+105°C、1.8V≤VDD≤5.5V、Vss=0V)

项目	符号	条件	-40 ~ +85° C		+85 ~ +105° C		单位	
			MIN	MAX	MIN	MAX		
SCLKp 周期 时间	tKCY1	tKCY1 ≥ 2/fCLK	4.0V ≤ VDD ≤ 5.5V	31.25		62.5		ns
			2.7V ≤ VDD ≤ 5.5V	41.67		83.33		
			2.4V ≤ VDD ≤ 5.5V	65		125		ns
			1.8V ≤ VDD ≤ 5.5V	125		250		ns
SCLKp 高/低 电平宽度	tKH1	4.0V ≤ VDD ≤ 5.5V	tKCY1/2-4		tKCY1/2-7		ns	
		2.7V ≤ VDD ≤ 5.5V	tKCY1/2-5		tKCY1/2-10		ns	
	tKL1	2.4V ≤ VDD ≤ 5.5V	tKCY1/2-10		tKCY1/2-20		ns	
		1.8V ≤ VDD ≤ 5.5V	tKCY1/2-19		tKCY1/2-38		ns	
SDIp 准备时间 (对 SCLKp↑)	tSIK1	4.0V ≤ VDD ≤ 5.5V	12		23		ns	
		2.7V ≤ VDD ≤ 5.5V	17		33		ns	
		2.4V ≤ VDD ≤ 5.5V	20		38		ns	
		1.8V ≤ VDD ≤ 5.5V	28		55		ns	
SDIp 保持时间 (对 SCLKp↑)	tKSI1	1.8V ≤ VDD ≤ 5.5V	5		10		ns	
SCLKp↓→SDOp 输出延迟时间	tKSO1	1.8V ≤ VDD ≤ 5.5V C=20pF 注1		5		10	ns	

注1. C是SCLKp、SDOp 输出线的负载电容。

注意:通过端口输入模式寄存器和端口输出模式寄存器，将SDIp引脚选择为通常的输入缓冲器并且将SDOp引脚和SCLKp引脚选择为通常的输出模式。



## (3)三线SPI模式（从属模式，外部时钟输入）

(TA=-40~+105°C、1.8V≤VDD≤5.5V、VSS=0V)

项目	符号	条件		-40 ~ +85° C		+85 ~ +105° C		单位
				MIN	MAX	MIN	MAX	
SCLKp 周期 时间	tKCY2	4.0V ≤ VDD ≤ 5.5V	20MHz < fMCK	8/fMCK		16/fMCK		ns
			fMCK ≤ 20MHz	6/fMCK		12/fMCK		ns
		2.7V ≤ VDD ≤ 5.5V	16MHz < fMCK	8/fMCK		16/fMCK		ns
			fMCK ≤ 16MHz	6/fMCK		12/fMCK		ns
		2.4V ≤ VDD ≤ 5.5V	6/fMCK and 500		12/fMCK and 1000		ns	
1.8V ≤ VDD ≤ 5.5V	6/fMCK and 750		12/fMCK and 1500		ns			
SCLKp 高/低 电平宽度	tKH2	4.0V ≤ VDD ≤ 5.5V		tKCY1/2-7		tKCY1/2-14		ns
	tKL2	2.7V ≤ VDD ≤ 5.5V		tKCY1/2-8		tKCY1/2-16		ns
		1.8V ≤ VDD ≤ 5.5V		tKCY1/2-18		tKCY1/2-36		ns
SDIp 准备时间 (对 SCLKp↑)	tSIK2	2.7V ≤ VDD ≤ 5.5V		1/fMCK+20		1/fMCK+40		ns
		1.8V ≤ VDD ≤ 5.5V		1/fMCK+30		1/fMCK+60		ns
SDIp 保持时间 (对 SCLKp↑)	tKSI2	1.8V ≤ VDD ≤ 5.5V		1/fMCK+31		1/fMCK+62		ns
SCLKp↓→SDOp 输出延迟时间	tKSO2	2.7V ≤ VDD ≤ 5.5V C=30pF <sup>注1</sup>			2/fMC K+44		2/fMC K+66	ns
		2.4V ≤ VDD ≤ 5.5V C=30pF <sup>注1</sup>			2/fMC K+75		2/fMC K+113	ns
		1.8V ≤ VDD ≤ 5.5V C=30pF <sup>注1</sup>			2/fMC K+100		2/fMC K+150	ns

注1. C是SCLKp、SDOp 输出线的负载电容。

注意:通过端口输入模式寄存器和端口输出模式寄存器，将SDIp引脚和SCLKp引脚选择为通常的输入缓冲器并且将SDOp引脚选择为通常的输出模式。

## (4)四线SPI模式（从属模式，外部时钟输入）

(TA=-40~+105°C、1.8V≤VDD≤5.5V、Vss=0V)

项目	符号	条件		-40 ~ +85° C		+85 ~ +105° C		单位
				MIN	MAX	MIN	MAX	
SSI00 建立时间	tSSIK	DAPmn=0	2.7V ≤ VDD ≤ 5.5V	120		240		ns
			1.8V ≤ VDD ≤ 5.5V	200		400		ns
		DAPmn=1	2.7V ≤ VDD ≤ 5.5V	1/fMCK+120		1/fMCK+240		ns
			1.8V ≤ VDD ≤ 5.5V	1/fMCK+200		1/fMCK+400		ns
SSI00 保持时间	tkSSI	DAPmn=0	2.7V ≤ VDD ≤ 5.5V	1/fMCK+120		1/fMCK+240		ns
			1.8V ≤ VDD ≤ 5.5V	1/fMCK+200		1/fMCK+400		ns
		DAPmn=1	2.7V ≤ VDD ≤ 5.5V	120		240		ns
			1.8V ≤ VDD ≤ 5.5V	200		400		ns

注意:通过端口输入模式寄存器和端口输出模式寄存器，将SDIp引脚和SCLKp引脚选择为通常的输入缓冲器并且将SDOp引脚选择为通常的输出模式。

## (5) 简易IIC模式

(TA=-40~+105°C、1.8V≤VDD≤5.5V、Vss=0V)

项目	符号	条件	-40 ~ +85° C		+85 ~ +105° C		单位
			MIN	MAX	MIN	MAX	
SCLr 时钟频率	fSCL	2.7V ≤ VDD ≤ 5.5V Cb = 50 pF, Rb = 2.7 kΩ		1000 <sup>注1</sup>		400 <sup>注1</sup>	kHz
		1.8V ≤ VDD ≤ 5.5V Cb = 100 pF, Rb = 3 kΩ		400 <sup>注1</sup>		100 <sup>注1</sup>	
		1.8V ≤ VDD ≤ 2.7V Cb = 100 pF, Rb = 5 kΩ		300 <sup>注1</sup>		75 <sup>注1</sup>	
当 SCLr 为低时 保持时间	tLOW	2.7V ≤ VDD ≤ 5.5V Cb = 50 pF, Rb = 2.7 kΩ	475		1200		ns
		1.8V ≤ VDD ≤ 5.5V Cb = 100 pF, Rb = 3 kΩ	1150		4600		
		1.8V ≤ VDD ≤ 2.7V Cb = 100 pF, Rb = 5 kΩ	1550		6500		
当 SCLr 为高时 保持时间	tHIGH	2.7V ≤ VDD ≤ 5.5V Cb = 50 pF, Rb = 2.7 kΩ	475		1200		ns
		1.8V ≤ VDD ≤ 5.5V Cb = 100 pF, Rb = 3 kΩ	1150		4600		
		1.8V ≤ VDD ≤ 2.7V Cb = 100 pF, Rb = 5 kΩ	1550		6500		
数据建立时间 (接收)	tsu: DAT	2.7V ≤ VDD ≤ 5.5V Cb = 50 pF, Rb = 2.7 kΩ	1/fMCK+85 <sup>注2</sup>		1/fMCK+220 <sup>注2</sup>		ns
		1.8V ≤ VDD ≤ 5.5V Cb = 100 pF, Rb = 3 kΩ	1/fMCK+145 <sup>注2</sup>		1/fMCK+580 <sup>注2</sup>		
		1.8V ≤ VDD ≤ 2.7V Cb = 100 pF, Rb = 5 kΩ	1/fMCK+230 <sup>注2</sup>		1/fMCK+1200 <sup>注2</sup>		
数据保持时间 (发送)	tHD: DAT	2.7V ≤ VDD ≤ 5.5V Cb = 50 pF, Rb = 2.7 kΩ		305		770	ns
		1.8V ≤ VDD ≤ 5.5V Cb = 100 pF, Rb = 3 kΩ		355		1420	
		1.8V ≤ VDD ≤ 2.7V Cb = 100 pF, Rb = 5 kΩ		405		2070	

注:

1. 必须至少设定为fMCK/4。
2. fMCK 的设定值不能超过SCLr="L" 和SCLr="H" 的保持时间。

## 6.7.2 串行接口 IICA

### (1) I2C 标准模式

( $T_A = -40 \sim +105^\circ\text{C}$ 、 $1.8\text{V} \leq V_{DD} \leq 5.5\text{V}$ 、 $V_{SS} = 0\text{V}$ )

项目	符号	条件	规格值		单位
			MIN	MAX	
SCLA0 时钟频率	fSCL	标准模式: $f_{\text{CLK}} \geq 1\text{MHz}$		100	kHz
启动条件的建立时间	t <sub>SU</sub> : STA		4.7		μs
启动条件的保持时间 <sup>注1</sup>	t <sub>HD</sub> : STA		4.0		μs
当 SCLA0 为低时 保持时间	t <sub>LOW</sub>		4.7		μs
当 SCLA0 为高时 保持时间	t <sub>HIGH</sub>		4.0		μs
数据建立时间 (接收)	t <sub>SU</sub> : DAT		250		ns
数据保持时间 (发送) <sup>注2</sup>	t <sub>HD</sub> : DAT		0	3.45	μs
停止条件的建立时间	t <sub>SU</sub> : STO		4.0		μs
总线空闲时间	t <sub>BUF</sub>		4.7		μs

注:

1. 在产生开始条件或重新开始条件后生成第一个时钟脉冲。
2. 在正常传送期间需要保证 t<sub>HD</sub>: DAT 的最大值(MAX.), 在进行应答 (ACK) 时需要等待。

备注:

各模式的 C<sub>b</sub> (通信线电容) 的 MAX. 值和此时的 R<sub>b</sub> (通信线的上拉电阻值) 的值如下:

标准模式: C<sub>b</sub>=400pF、R<sub>b</sub>=2.7kΩ

### (2) I2C 快速模式

( $T_A = -40 \sim +105^\circ\text{C}$ 、 $1.8\text{V} \leq V_{DD} \leq 5.5\text{V}$ 、 $V_{SS} = 0\text{V}$ )

项目	符号	条件	规格值		单位
			MIN	MAX	
SCLA0 时钟频率	fSCL	快速模式: $f_{\text{CLK}} \geq 3.5\text{MHz}$		400	kHz
启动条件的建立时间	t <sub>SU</sub> : STA		0.6		μs
启动条件的保持时间 <sup>注1</sup>	t <sub>HD</sub> : STA		0.6		μs
当 SCLA0 为低时 保持时间	t <sub>LOW</sub>		1.3		μs
当 SCLA0 为高时 保持时间	t <sub>HIGH</sub>		0.6		μs
数据建立时间 (接收)	t <sub>SU</sub> : DAT		100		ns
数据保持时间 (发送) <sup>注2</sup>	t <sub>HD</sub> : DAT		0	0.9	μs
停止条件的建立时间	t <sub>SU</sub> : STO		0.6		μs
总线空闲时间	t <sub>BUF</sub>		1.3		μs

注:

1. 在产生开始条件或重新开始条件后生成第一个时钟脉冲。
2. 在正常传送期间需要保证 t<sub>HD</sub>: DAT 的最大值(MAX.), 在进行应答 (ACK) 时需要等待。

备注: 各模式的 C<sub>b</sub> (通信线电容) 的 MAX. 值和此时的 R<sub>b</sub> (通信线的上拉电阻值) 的值如下:

快速模式: C<sub>b</sub>=320pF、R<sub>b</sub>=1.1kΩ

## (3) I2C 增强型快速模式

(TA=-40~+105° C、1.8V≤VDD≤5.5V、VSS=0V)

项目	符号	条件	规格值		单位
			MIN	MAX	
SCLA0 时钟频率	fSCL	增强型快速模式: fCLK≥10MHz		1000	kHz
启动条件的建立时间	tSU: STA		0.26		μs
启动条件的保持时间 <sup>注1</sup>	tHD: STA		0.26		μs
当 SCLA0 为低时 保持时间	tLOW		0.5		μs
当 SCLA0 为高时 保持时间	tHIGH		0.26		μs
数据建立时间 (接收)	tSU: DAT		50		ns
数据保持时间 (发送) <sup>注2</sup>	tHD: DAT		0	0.45	μs
停止条件的建立时间	tSU: STO		0.26		μs
总线空闲时间	tBUF		0.5		μs

注:

1. 在产生开始条件或重新开始条件后生成第一个时钟脉冲。
2. 在正常传送期间需要保证tHD: DAT的最大值(MAX.), 在进行应答 (ACK) 时需要等待。

备注:

各模式的Cb (通信线电容) 的MAX.值和此时的Rb (通信线的上拉电阻值) 的值如下:

增强型快速模式: Cb=120pF、Rb=1.1kΩ

## 6.8 模拟特性

### 6.8.1 A/D 转换器特性

A/D 转换器特性的区分

输入通道	基准电压	基准电压(+)=V <sub>DD</sub> 基准电压(-)=V <sub>SS</sub>
ANI0~ANI36		参照下表
内部基准电压, 温度传感器的输出电压		

选择基准电压(+)=V<sub>DD</sub>、基准电压(-)=V<sub>SS</sub>的情况

(T<sub>A</sub> = -40~+105 °C, 1.8V ≤ V<sub>DD</sub> ≤ 5.5V, V<sub>SS</sub> = 0V, 基准电压(+)=V<sub>DD</sub>、基准电压(-)=V<sub>SS</sub>)

项目	符号	条件	MIN.	TYP.	MAX.	单位
分辨率	RES			12		bit
综合误差 注1	AINL	12位分辨率 1.8V ≤ V <sub>DD</sub> ≤ 5.5V		6		LSB
转换时间 注3	t <sub>CONV</sub>	12位分辨率 转换对象: ANI0~ANI36 1.8V ≤ V <sub>DD</sub> ≤ 5.5V	16			Tmclk
零刻度误差 注1	E <sub>ZS</sub>	12位分辨率 1.8V ≤ V <sub>DD</sub> ≤ 5.5V		0		LSB
满刻度误差 注1	E <sub>FS</sub>	12位分辨率 1.8V ≤ V <sub>DD</sub> ≤ 5.5V		0		LSB
积分线性误差 注1	ILE	12位分辨率 1.8V ≤ V <sub>DD</sub> ≤ 5.5V			±2	LSB
微分线性误差 注1	DLE	12位分辨率 1.8V ≤ V <sub>DD</sub> ≤ 5.5V			±3	LSB
模拟输入电压	V <sub>AIN</sub>	ANI0~ANI36	0		V <sub>DD</sub>	V
		内部基准电压 (1.8V ≤ V <sub>DD</sub> ≤ 5.5V)			V <sub>BGR</sub> 注2	V
		温度传感器的输出电压 (1.8V ≤ V <sub>DD</sub> ≤ 5.5V)			V <sub>TMPS25</sub> 注2	V

注 1. 不包含量化误差 (±1/2 LSB)。

2. 请参照“6.8.2 温度传感器/内部基准电压的特性”。

3. Tmclk为AD的动作时钟周期, 最大动作频率为8MHz。

## 6.8.2 温度传感器/内部基准电压的特性

( $T_A = -40 \sim +105^\circ\text{C}$ 、 $1.8\text{V} \leq V_{DD} \leq 5.5\text{V}$ 、 $V_{SS} = 0\text{V}$ )

项目	符号	条件	MIN	TYP	MAX	单位
温度传感器的输出电压	VTMPS25	ADS 寄存器=80H、 $T_A = +25^\circ\text{C}$		1.09		V
内部基准电压	VBGR	ADS 寄存器=81H	1.38 <sup>注1</sup>	1.45	1.5 <sup>注1</sup>	V
温度系数	FVTMPS			-3.5		$\text{mV}/^\circ\text{C}$
运行稳定等待时间	tAMP		5			$\mu\text{s}$

注：

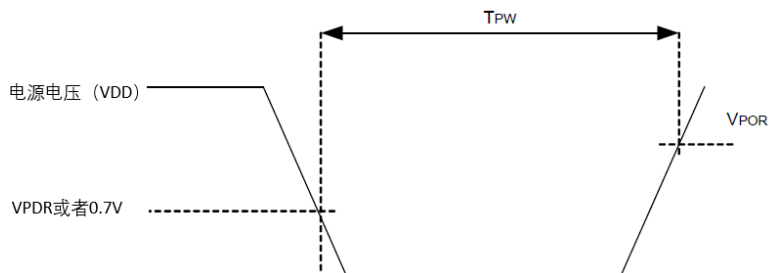
1. 低温规格值由设计保证，量产不测低温条件。

## 6.8.3 POR 电路特性

( $T_A = -40 \sim +105^\circ\text{C}$ 、 $V_{SS} = 0\text{V}$ )

项目	符号	条件	MIN	TYP	MAX	单位
检测电压	VPOR	电源电压上升时		1.50	1.75	V
	VPDR	电源电压下降时	1.37	1.45	1.53	V
最小脉宽 <sup>注1</sup>	TPW		300			$\mu\text{s}$

注1. 这是在 $V_{DD}$  低于 $V_{PDR}$  时POR 复位所需的时间。另外，在深度睡眠 模式中通过设定时钟运行状态控制寄存器（CSC）的bit0（HIOSTOP）和bit7（MSTOP）停止主系统时钟（fMAIN）的振荡时，是从 $V_{DD}$  低于 $0.7\text{V}$ 到回升超过 $V_{POR}$ 为止的POR复位所需的时间。



## 6.8.4 LVD 电路特性

### 1、复位模式和中断模式

( $T_A = -40 \sim +105^\circ \text{C}$ 、 $V_{PDR} \leq V_{DD} \leq 5.5\text{V}$ 、 $V_{SS} = 0\text{V}$ )

项目	符号	条件	MIN	TYP	MAX	单位
检测电压	VLVD0	电源电压上升时	3.98	4.06	4.14	V
		电源电压下降时	3.90	3.98	4.06	V
	VLVD1	电源电压上升时	3.68	3.75	3.82	V
		电源电压下降时	3.60	3.67	3.74	V
	VLVD2	电源电压上升时	3.07	3.13	3.19	V
		电源电压下降时	3.00	3.06	3.12	V
	VLVD3	电源电压上升时	2.96	3.02	3.08	V
		电源电压下降时	2.90	2.96	3.02	V
	VLVD4	电源电压上升时	2.86	2.92	2.97	V
		电源电压下降时	2.80	2.86	2.91	V
	VLVD5	电源电压上升时	2.76	2.81	2.87	V
		电源电压下降时	2.70	2.75	2.81	V
	VLVD6	电源电压上升时	2.66	2.71	2.76	V
		电源电压下降时	2.60	2.65	2.70	V
	VLVD7	电源电压上升时	2.56	2.61	2.66	V
		电源电压下降时	2.50	2.55	2.60	V
	VLVD8	电源电压上升时	2.45	2.50	2.55	V
		电源电压下降时	2.40	2.45	2.50	V
	VLVD9	电源电压上升时	2.05	2.09	2.13	V
		电源电压下降时	2.00	2.04	2.08	V
	VLVD10	电源电压上升时	1.94	1.98	2.02	V
		电源电压下降时	1.90	1.94	1.98	V
VLVD11	电源电压上升时	1.84	1.88	1.91	V	
	电源电压下降时	1.80	1.84	1.87	V	
最小脉宽	t <sub>LW</sub>		300			μs
检测延迟					300	μs



## 2、中断和复位模式

(TA=-40~+105° C、VPDR ≤VDD≤5.5V、VSS=0V)

项目	符号	条件	MIN.	TYP.	MAX.	单位	
中断& 复位 模式	V <sub>LVDA0</sub>	V <sub>POC2</sub> 、V <sub>POC1</sub> 、V <sub>POC0</sub> =0、0、0，下降复位电压	1.60	1.63	1.66	V	
	V <sub>LVDA1</sub>	LVIS1、LVIS0=1、0	上升复位解除电压	1.74	1.77	1.81	V
			下降中断电压	1.70	1.73	1.77	V
	V <sub>LVDA2</sub>	LVIS1、LVIS0=0、1	上升复位解除电压	1.84	1.88	1.91	V
			下降中断电压	1.80	1.84	1.87	V
	V <sub>LVDA3</sub>	LVIS1、LVIS0=0、0	上升复位解除电压	2.86	2.92	2.97	V
			下降中断电压	2.80	2.86	2.91	V
	V <sub>LVDB0</sub>	V <sub>POC2</sub> 、V <sub>POC1</sub> 、V <sub>POC0</sub> =0、0、1，下降复位电压	1.80	1.84	1.87	V	
	V <sub>LVDB1</sub>	LVIS1、LVIS0=1、0	上升复位解除电压	1.94	1.98	2.02	V
			下降中断电压	1.90	1.94	1.98	V
	V <sub>LVDB2</sub>	LVIS1、LVIS0=0、1	上升复位解除电压	2.05	2.09	2.13	V
			下降中断电压	2.00	2.04	2.08	V
	V <sub>LVDB3</sub>	LVIS1、LVIS0=0、0	上升复位解除电压	3.07	3.13	3.19	V
			下降中断电压	3.00	3.06	3.12	V
	V <sub>LVDC0</sub>	V <sub>POC2</sub> 、V <sub>POC1</sub> 、V <sub>POC0</sub> =0、1、0，下降复位电压	2.40	2.45	2.50	V	
	V <sub>LVDC1</sub>	LVIS1、LVIS0=1、0	上升复位解除电压	2.56	2.61	2.66	V
			下降中断电压	2.50	2.55	2.60	V
	V <sub>LVDC2</sub>	LVIS1、LVIS0=0、1	上升复位解除电压	2.66	2.71	2.76	V
			下降中断电压	2.60	2.65	2.70	V
	V <sub>LVDC3</sub>	LVIS1、LVIS0=0、0	上升复位解除电压	3.68	3.75	3.82	V
			下降中断电压	3.60	3.67	3.74	V
	V <sub>LVDD0</sub>	V <sub>POC2</sub> 、V <sub>POC1</sub> 、V <sub>POC0</sub> =0、1、1，下降复位电压	2.70	2.75	2.81	V	
	V <sub>LVDD1</sub>	LVIS1、LVIS0=1、0	上升复位解除电压	2.86	2.92	2.97	V
			下降中断电压	2.80	2.86	2.91	V
V <sub>LVDD2</sub>	LVIS1、LVIS0=0、1	上升复位解除电压	2.96	3.02	3.08	V	
		下降中断电压	2.90	2.96	3.02	V	
V <sub>LVDD3</sub>	LVIS1、LVIS0=0、0	上升复位解除电压	3.98	4.06	4.14	V	
		下降中断电压	3.90	3.98	4.06	V	

### 6.8.5 电源电压的上升斜率特性

(TA=-40~+105° C、VSS=0V)

项目	符号	条件	MIN	TYP	MAX	单位
电源电压的上升斜率	SVDD				54	V/ms

## 6.9 Memory 特性

### 6.9.1 Flash Memory

( $T_A = -40 \sim +105^\circ \text{C}$ ,  $1.8\text{V} \leq V_{DD} \leq 5.5\text{V}$ ,  $V_{SS} = 0\text{V}$ )

Symbol	Parameter	Conditions	MIN	MAX	Unit
T <sub>prog</sub>	Word Program(32bit)	$T_A = -40 \sim +105^\circ \text{C}$		120	$\mu\text{s}$
T <sub>erase</sub>	Sector erase(512B)	$T_A = -40 \sim +105^\circ \text{C}$	2	3	ms
	Chip erase	$T_A = -40 \sim +105^\circ \text{C}$	30	40	ms
N <sub>END</sub>	Endurance	$T_A = -40 \sim +105^\circ \text{C}$	100		kcycle
t <sub>RET</sub>	Data retention	100 kcycle(note2) at $T_A = 105^\circ \text{C}$	20		Years

Note1: Data based on characterization results, not tested in production.

Note2: Cycling performed over the whole temperature range.

### 6.9.2 RAM Memory

( $T_A = -40 \sim +105^\circ \text{C}$ ,  $1.8\text{V} \leq V_{DD} \leq 5.5\text{V}$ ,  $V_{SS} = 0\text{V}$ )

Symbol	Parameter	Conditions	MIN	MAX	Unit
V <sub>ramhold</sub>	RAM Hold Voltage	$T_A = -40 \sim +105^\circ \text{C}$	0.8		V

## 6.10 Electrical sensitivity 特性

### 6.10.1 Electrostatic discharge (ESD)

Symbol	Parameter	Conditions	Class	Passed Value	Unit
VESD(HBM)	Electrostatic discharge voltage (human body model)	TA = +25°C, conforming to JESD22-A114	3A	6000	V

Note: Data based on characterization results, not tested in production.

### 6.10.2 Static latch-up(LU)

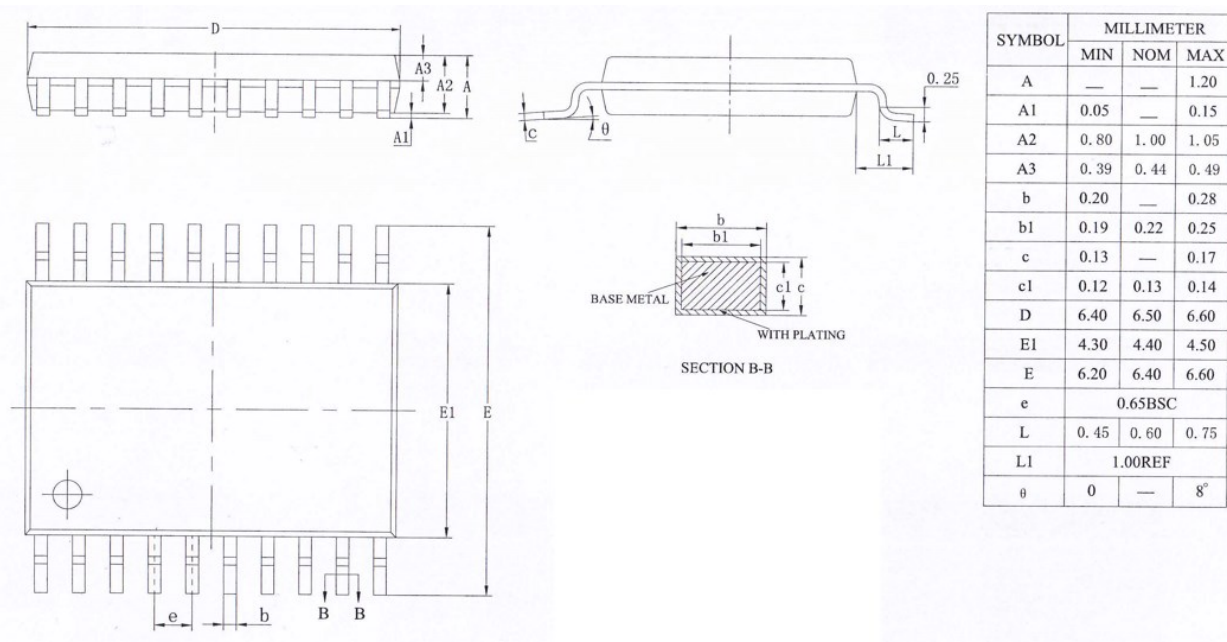
Symbol	Parameter	Conditions	Class
LU	Static latch-up class	TA = +25°C conforming to JESD78E	I levelA

Note: Data based on characterization results, not tested in production.

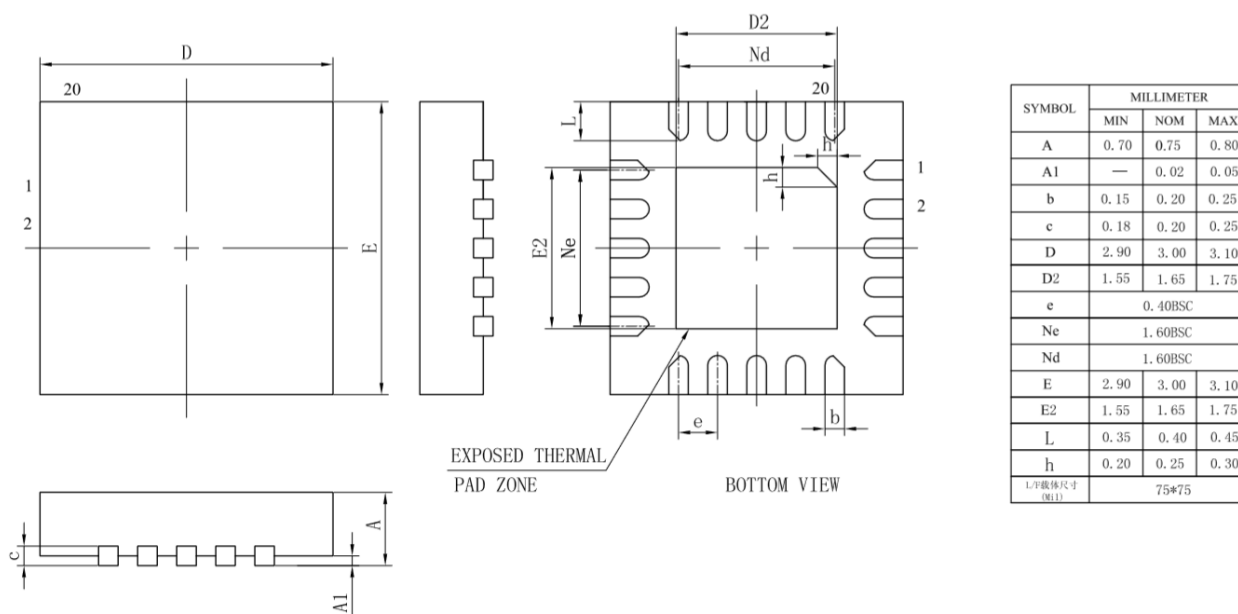
# 7 封装尺寸图

## 7.1 20 引脚产品

20TSSOP (6.5x4.4mm, 0.65mm 间距)

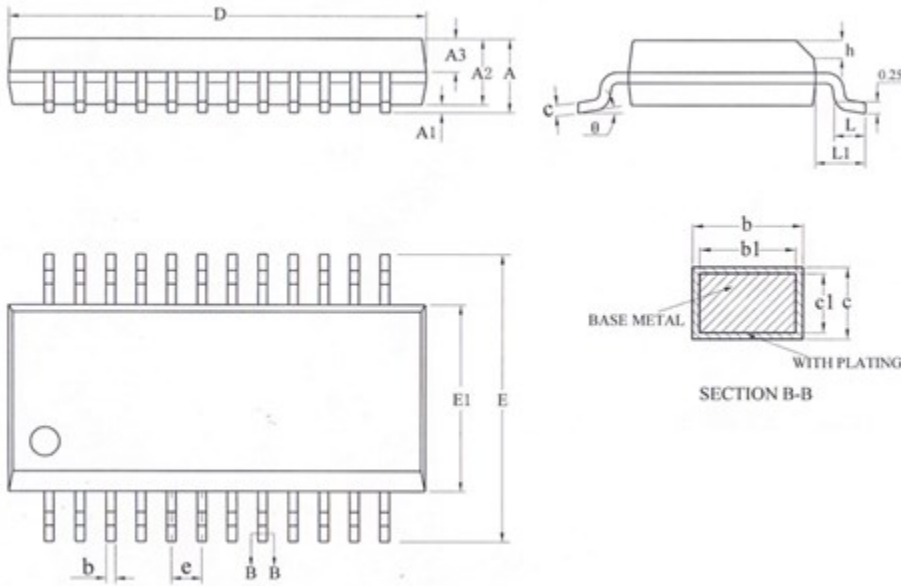


20QFN (3x3mm, 0.4mm 间距)



## 7.2 24 引脚产品

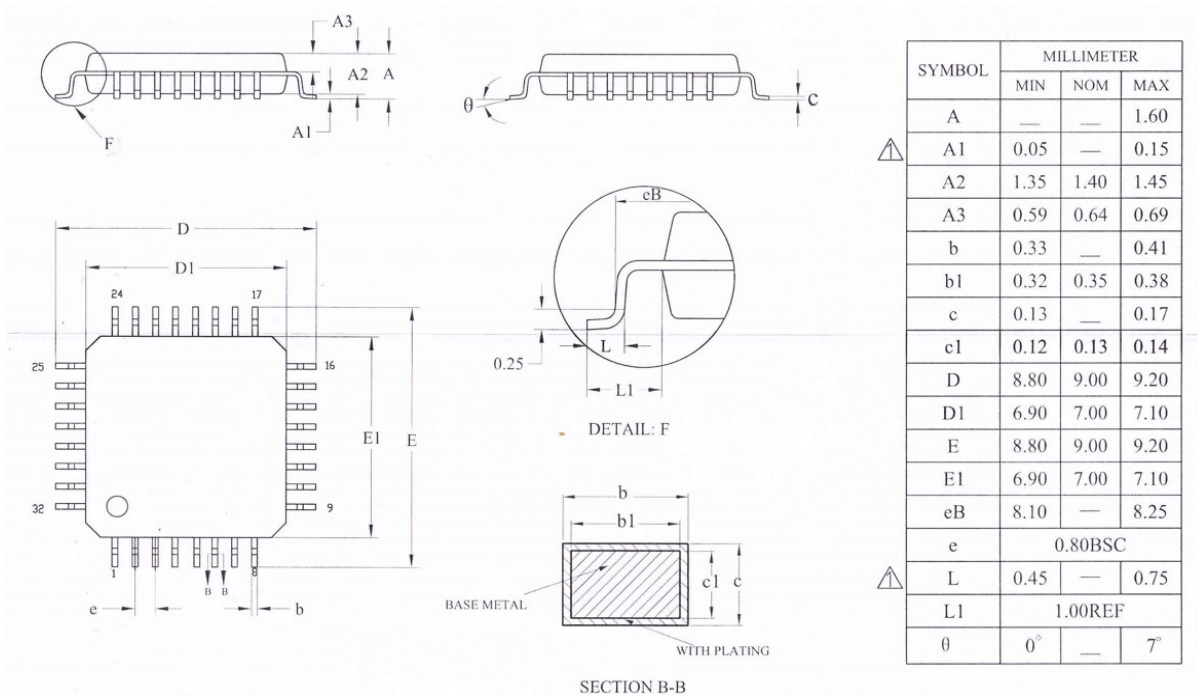
24SSOP (8.65x3.9mm, 0.635mm 间距)



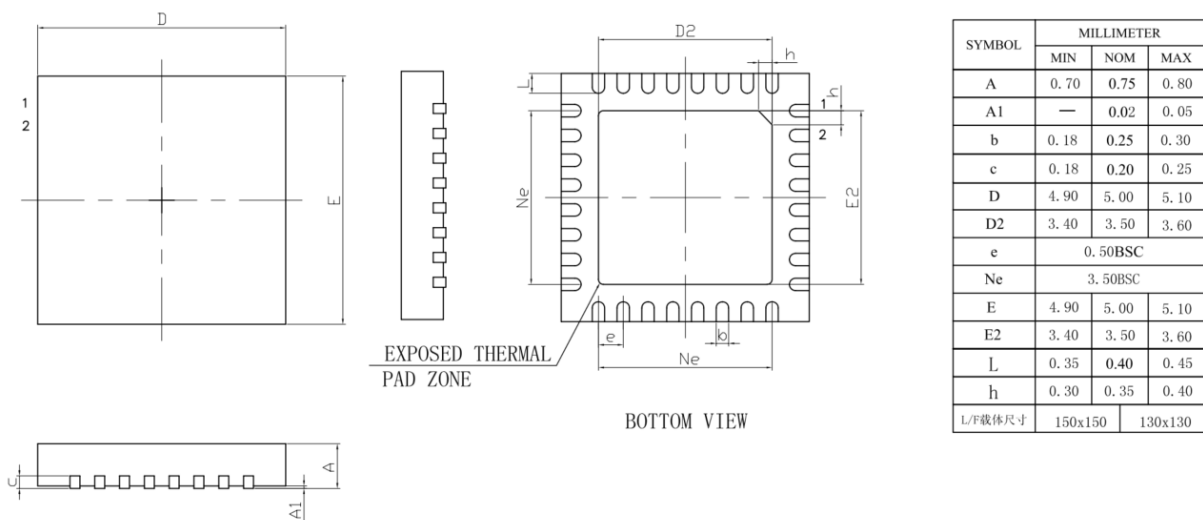
SYMBOL	MILLIMETER		
	MIN	NOM	MAX
A	—	—	1.75
A1	0.10	0.15	0.25
A2	1.30	1.40	1.50
A3	0.60	0.65	0.70
b	0.23	—	0.31
b1	0.22	0.25	0.28
c	0.20	—	0.24
c1	0.19	0.20	0.21
D	8.55	8.65	8.75
E	5.80	6.00	6.20
E1	3.80	3.90	4.00
e	0.635BSC		
h	0.30	—	0.50
L	0.50	—	0.80
L1	1.05REF		
θ	0	—	8°

## 7.3 32 引脚产品

32LQFP (7x7mm, 0.8mm 间距)

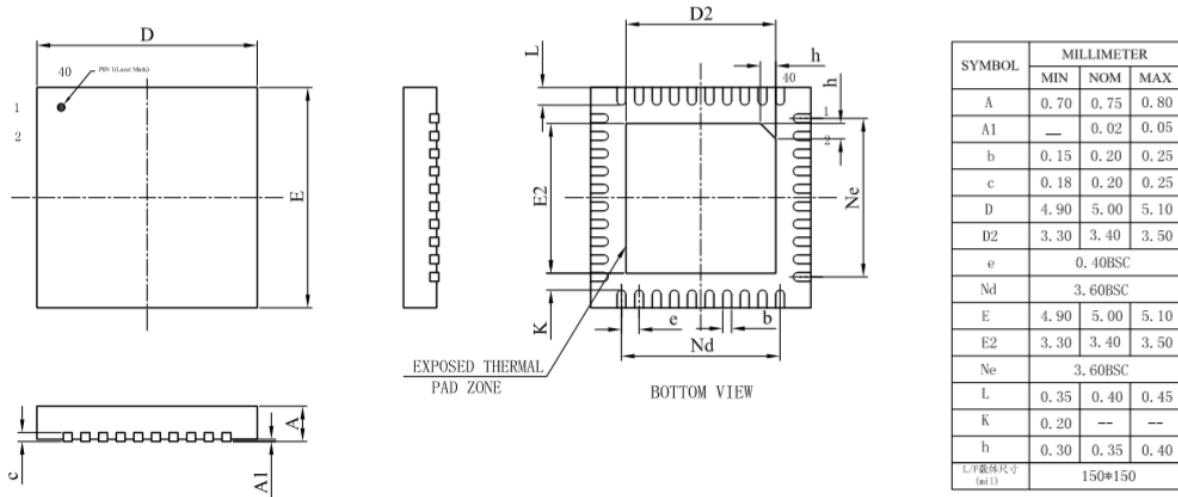


32QFN (5x5mm, 0.5mm 间距)



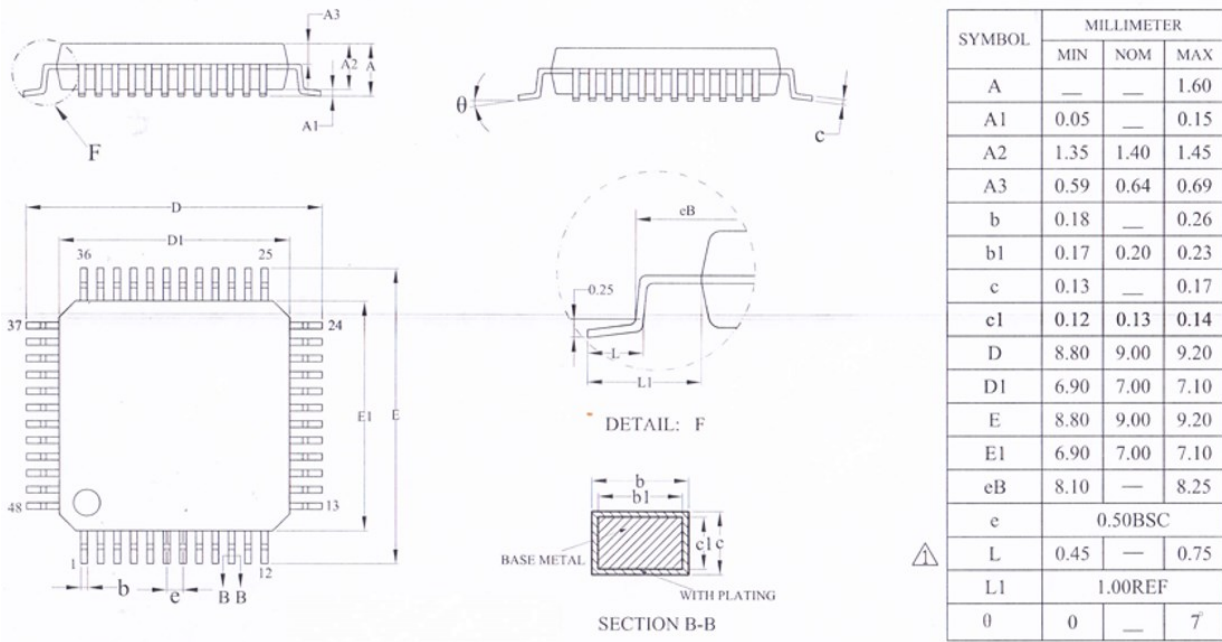
## 7.4 40 引脚产品

40QFN (5x5mm, 0.4mm 间距)



## 7.5 48 引脚产品

48LQFP (7x7mm, 0.5mm 间距)





## 8 修改履历

Rev.	发行日	修订内容	
		页/章节	修订处
1.0	2021.05.10	—	初版发行
1.1	2021.08.17	6.5.2	误记勘定
1.2	2021.09.08	1.3, 7.1-7.3	增加封装种类
1.3	2021.10.29	1.3, 7.1-7.3	增加封装种类
1.4	2021.11.10	1.3, 7.1-7.3	增加封装种类
1.5	2021.12.20	6.5.2	修正电流特性