



# SC7020x

# 用户手册

**低功耗单触控单输出IC**

**Rev. 1.0**

请注意以下有关CMS知识产权政策

\* 中微半导体（深圳）股份有限公司（以下简称本公司）已申请了专利，享有绝对的合法权益。与本公司MCU或其他产品有关的专利权并未被同意授权使用，任何经由不当手段侵害本公司专利权的公司、组织或个人，本公司将采取一切可能的法律行动，遏止侵权者不当的侵权行为，并追讨本公司因侵权行为所受的损失、或侵权者所得的不法利益。

\* 中微半导体（深圳）股份有限公司的名称和标识都是本公司的注册商标。

\* 本公司保留对规格书中产品在可靠性、功能和设计方面的改进作进一步说明的权利。然而本公司对于规格内容的使用不负责任。文中提到的应用其目的仅仅是用来做说明，本公司不保证和不表示这些应用没有更深入的修改就能适用，也不推荐它的产品使用在会由于故障或其它原因可能会对人身造成危害的地方。本公司的产品不授权适用于救生、维生器件或系统中作为关键器件。本公司拥有不事先通知而修改产品的权利，对于最新的信息，请参考官方网站 [www.mcu.com.cn](http://www.mcu.com.cn)

---

## 目录

<b>1. 产品概述</b> .....	<b>3</b>
<b>2. 主要特征</b> .....	<b>3</b>
<b>3. 选型表</b> .....	<b>3</b>
<b>4. 系统框图</b> .....	<b>4</b>
<b>5. 封装及引脚说明</b> .....	<b>5</b>
5.1 SC70201,SC70202,SC70203,SC70204 管脚图 .....	5
5.2 SC70205,SC70206,SC70207,SC70208 管脚图 .....	6
<b>6. 功能描述</b> .....	<b>7</b>
6.1 输出模式和选项脚位 .....	7
6.2 按键最长输出时间 .....	7
6.3 低功耗模式 .....	7
6.4 灵敏度调整 .....	8
<b>7. 应用电路</b> .....	<b>9</b>
<b>8. 电气特性</b> .....	<b>10</b>
8.1 电气特性极限参数 .....	10
8.2 直流特性 .....	10
<b>9. 封装信息</b> .....	<b>11</b>
9.1 SOT23-6 封装 .....	11
<b>10. 版本修订说明</b> .....	<b>12</b>

## 1. 产品概述

SC7020x 是一款单通道触摸检测芯片。该芯片内建稳压电路，提供稳定电压给触摸感应电路使用，同时内部集成高效完善的触摸检测算法，使得芯片具有稳定的触摸检测效果。该芯片专为取代传统按键而设计，具有宽工作电压与低功耗的特性，可广泛地满足不同消费类应用的需求。

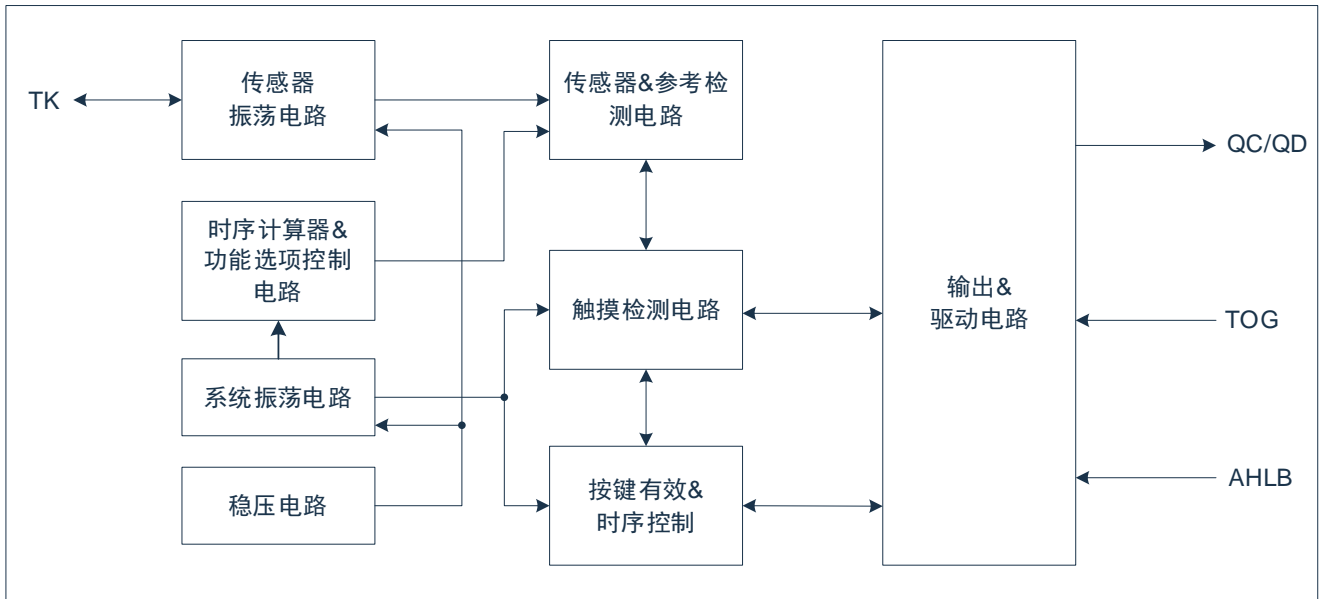
## 2. 主要特征

- ◆ 工作电压范围：2.4~5.5V
- ◆ 工作温度范围：-40~85°C
- ◆ 抗干扰性能优良：内置稳压电路、上电复位、低压复位功能及环境自适应算法等多种措施
- ◆ 低功耗待机电流：典型值 0.8uA@VDD=3V/无负载
- ◆ 按键最长响应时间：低功耗模式下约 220ms@VDD=3V
- ◆ 可接外部电容（3~50pF）调整触摸灵敏度
- ◆ 输出模式选择（TOG）：同步输出或锁存（toggle）输出
- ◆ 输出可选 CMOS 输出（QC）或开漏输出（QD）
- ◆ 按键最长输出时间：8 /16 /64 秒~无穷大（±30%）
- ◆ 上电约 0.4 秒的初始化时间，此期间内不要触摸检测点，且此时所有功能被禁止
- ◆ HBM ESD：大于 5KV
- ◆ 封装形式：SOT23-6

## 3. 选型表

型号	最长输出时间				输出类型	
	无穷大	16s	8s	64s	推挽输出	开漏输出
SC70201	■				■	
SC70202		■			■	
SC70203			■		■	
SC70204				■	■	
SC70205	■					■
SC70206		■				■
SC70207			■			■
SC70208				■		■

## 4. 系统框图



## 5. 封装及引脚说明

### 5.1 SC70201,SC70202,SC70203,SC70204 管脚图



#### 引脚说明:

序号	管脚名称	I/O 类型	描述
1	QC	O	输出脚, CMOS 输出
2	GND	P	地
3	TK	I	触摸按键输入引脚
4	AHLB	I-PL	输出高电平有效或低电平有效选择引脚 0 (默认值): 高电平有效; 1: 低电平有效
5	VDD	P	电源
6	TOG	I-PL	输出模式选择引脚 0 (默认值): 同步输出; 1: 锁存 (toggle) 输出

#### 引脚类型:

I: CMOS 输入

O: CMOS 输出

I/O: CMOS 输入/输出

P: 电源/接地

I-PH: CMOS 输入内置上拉电阻

I-PL: CMOS 输入内置下拉电阻

## 5.2 SC70205,SC70206,SC70207,SC70208 管脚图



### 引脚说明:

序号	管脚名称	I/O 类型	描述
1	QD	OD	输出脚，开漏输出
2	GND	P	地
3	TK	I	触摸按键输入引脚
4	AHLB	I-PL	输出高电平有效或低电平有效选择引脚 0（默认值）：高电平有效；1：低电平有效
5	VDD	P	电源
6	TOG	I-PL	输出模式选择引脚 0（默认值）：同步输出；1：锁存（toggle）输出

### 引脚类型:

I: CMOS 输入

OD: 开漏输出

I/O: CMOS 输入/输出

P: 电源/接地

I-PH: CMOS 输入内置上拉电阻

I-PL: CMOS 输入内置下拉电阻

## 6. 功能描述

### 6.1 输出模式和选项脚位

AHLB 和 TOG 选项脚位为锁存类型：上电默认状态为 0，若上电前管脚被接至 VDD，则上电后状态变为 1，且不会有电流漏电。

TOG 脚位：选择 同步输出或锁存 (toggle) 输出。

AHLB 脚位：选择 CMOS 输出高电平有效或低电平有效。

QC 脚 (CMOS 输出) 选项特性：

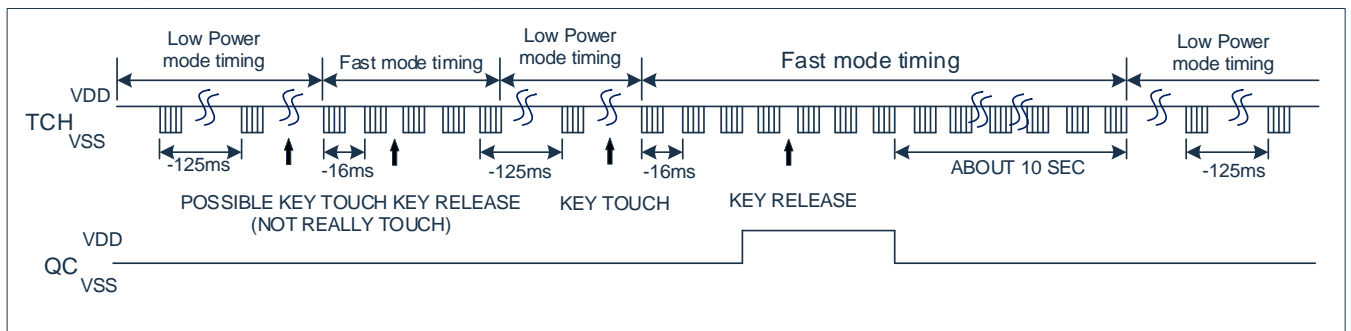
TOG	AHLB	端口 QC/QD 选项特性
0	0	同步模式、CMOS 高电平有效
0	1	同步模式、CMOS 低电平有效
1	0	锁存 (toggle) 输出，上电状态=0
1	1	锁存 (toggle) 输出，上电状态=1

### 6.2 按键最长输出时间

若有物体覆盖触摸盘或环境突然变化，可能导致触摸检测持续有效。IC 内部触控算法检测到输出有效持续时间达到设定值 8s/16s/64s ( $\pm 30\%$ ) 时，系统会回到上电初始状态，且输出变为无效。

### 6.3 低功耗模式

SC7020x 在低功耗模式下运行，可节省功耗，在此模式下侦测到按键触摸后会切换至快速模式，直到按键触摸释放，并保持约 10 秒快速模式，然后返回低功耗模式。



## 6.4 灵敏度调整

IC 触摸管脚上的等效电容大小会影响灵敏度，灵敏度调整必须符合 PCB 的实际应用，下面是一些调整灵敏度的方法：

- 1) 调整触摸盘大小：在其它条件不变的情况下，使用较大的触摸盘尺寸可增加灵敏度，反之则会降低灵敏度；但触摸盘尺寸必须在有效范围内。
- 2) 调整介质面板厚度：在其它条件不变的情况下，使用较薄的介质可增加灵敏度，反之则会降低灵敏度。
- 3) 调整 Cs 电容值在其它条件不变的情况下，触摸盘上未接对地 Cs 电容时，灵敏度最高，反之 Cs 电容越大灵敏度变低，Cs 电容可用范围： $(3 \leq C_s \leq 50\text{pF})$ 。



## 7. 应用电路

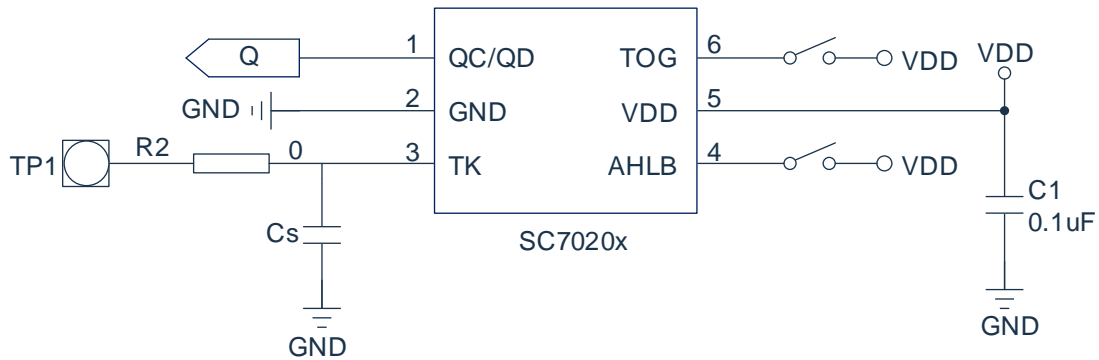


图 7-1: 电路示意图

注:

- 1) 在 PCB 上从触摸盘到 TCH 脚的走线越短越好，且触摸走线与其它走线不得平行或交叉。
- 2) 电源供电必须稳定，若电源电压发生快速漂移或跳变，可能造成灵敏度异常或误检测。
- 3) 覆盖在 PCB 上的介质，不得含有金属或导电组件成份，表面涂料亦同样要求。
- 4) 必须在 VDD 和 GND 间使用 C1 电容（104 或更大容量）；且应采取与 IC 的 VDD 和 GND 管脚最短距离布线。
- 5) 可利用 Cs 电容调整灵敏度，Cs 电容值越小灵敏度越高，灵敏度调整必须根据实际应用的 PCB 来做调整，Cs 电容值的范围为 **3~50pF**。
- 6) 调整灵敏度的电容（Cs）必须选用较小的温度系数及较稳定的电容器，如 X7R、NPO。针对触摸应用，建议选择 NPO 电容器，以降低因温度变化而影响灵敏度。

## 8. 电气特性

### 8.1 电气特性极限参数

极限参数

参数	标号	条件	范围	单位
供电电压	VDD	-	-0 to +5.5	V
输入电压	VI	所有 I/O 口	-0.3 to VDD+0.3	V
工作温度	TA	-	-40~ +85	°C
储藏温度	TSTG	-	-50~ +125	°C
芯片抗静电强度 HBM	ESD		5	KV

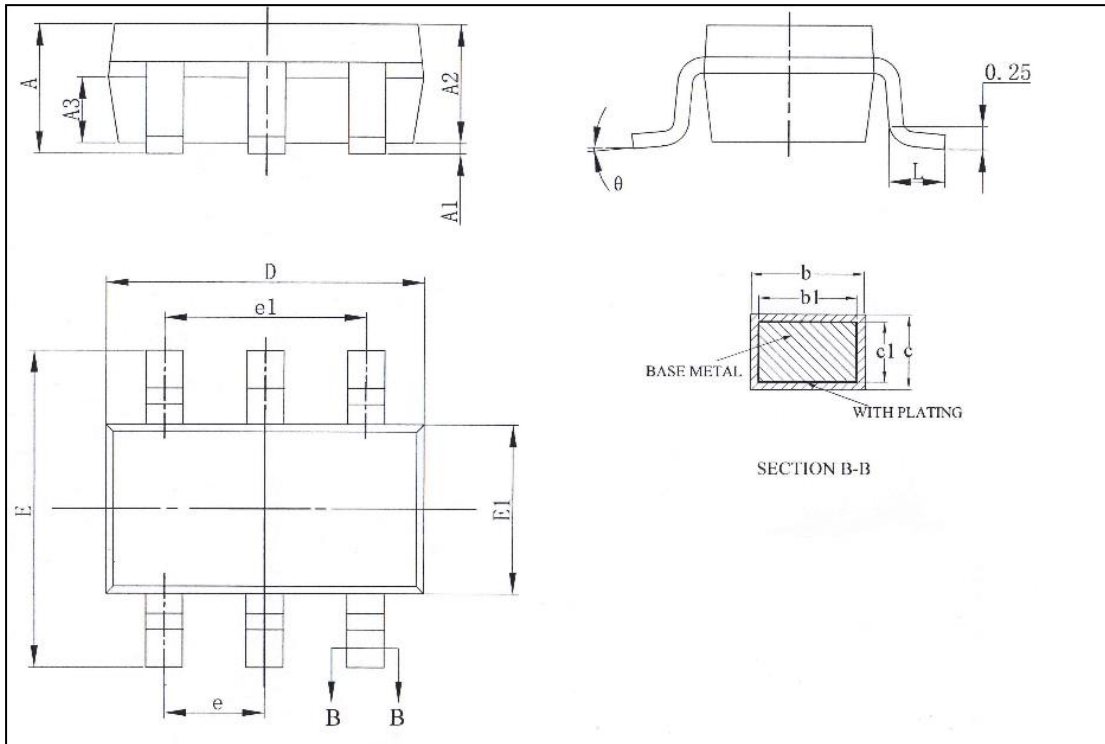
### 8.2 直流特性

如无特殊说明 VDD=2.0V~5.5V, Temp=25°C

参数	标号	条件	最小值	典型值	最大值	单位
工作电压	VDD		2.4	3	5.5	V
内部稳压电路输出	VREG		2.0	2.2	2.4	V
输入高电压	VIH		0.75		1.0	VDD
输入低电压	VIL		0		0.25	VDD
输出 Source 电流	IOH	VDD=3V, VOH=2.1V		-9		mA
输出 Sink 电流	IOL	VDD=3V, VOL=0.9V		25		mA
下拉电阻	RPL	VDD=3V (TOG、AHLB)		55K		ohm
输出响应时间	TR	VDD=3V、快速模式			20	ms
		VDD=3V、低功耗模式			200	
工作电流	ISB	VDD=3V, 低功耗模式 (无负载)		0.8	1.5	μA
		VDD=3V, 快速模式 (无负载)		1.6	3	

## 9. 封装信息

### 9.1 SOT23-6 封装



Symbol	Millimeter		
	Min	Nom	Max
A	-	-	1.25
A1	0.04	-	0.10
A2	1.00	1.10	1.20
A3	0.55	0.65	0.75
b	0.38	-	0.48
b1	0.37	0.40	0.43
c	0.11	-	0.21
c1	0.10	0.13	0.16
D	2.72	2.92	3.12
E	2.60	2.80	3.00
E1	1.40	1.60	1.80
e	0.95BSC		
e1	1.90BSC		
l	0.30	-	0.60
theta	0	-	8°

## 10. 版本修订说明

版本号	时间	修改内容
V1.0	2020 年 5 月	初始版本