



# CMS8S3680/69xx 系列产品

## 参考手册

**增强型闪存1T 8051 单片机**

**Rev. 1.06**

请注意以下有关CMS知识产权政策

\* 中微半导体（深圳）股份有限公司（以下简称本公司）已申请了专利，享有绝对的合法权益。与本公司MCU或其他产品有关的专利权并未被同意授权使用，任何经由不当手段侵害本公司专利权的公司、组织或个人，本公司将采取一切可能的法律行动，遏止侵权者不当的侵权行为，并追讨本公司因侵权行为所受的损失、或侵权者所得的不法利益。

\* 中微半导体（深圳）股份有限公司的名称和标识都是本公司的注册商标。

\* 本公司保留对规格书中产品在可靠性、功能和设计方面的改进作进一步说明的权利。然而本公司对于规格内容的使用不负责任。文中提到的应用其目的仅仅是用来做说明，本公司不保证和不表示这些应用没有更深入的修改就能适用，也不推荐它的产品使用在会由于故障或其它原因可能会对人身造成危害的地方。本公司的产品不授权适用于救生、维生器件或系统中作为关键器件。本公司拥有不事先通知而修改产品的权利，对于最新的信息，请参考官方网站 [www.mcu.com.cn](http://www.mcu.com.cn)。

## 目录

|                                  |           |
|----------------------------------|-----------|
| <b>CMS8S3680/69xx 系列产品 .....</b> | <b>1</b>  |
| <b>1. 中央处理器 (CPU) .....</b>      | <b>11</b> |
| 1.1 复位向量 (0000H) .....           | 11        |
| 1.2 BOOT 分区 .....                | 11        |
| 1.3 累加器 (ACC) .....              | 12        |
| 1.4 B 寄存器 (B) .....              | 12        |
| 1.5 堆栈指针寄存器 (SP) .....           | 12        |
| 1.6 数据指针寄存器 (DPTR0/DPTR1) .....  | 13        |
| 1.7 数据指针选择寄存器 (DPS) .....        | 13        |
| 1.8 程序状态寄存器 (PSW) .....          | 14        |
| 1.9 程序计数器 (PC) .....             | 14        |
| 1.10 时序存取寄存器 (TA) .....          | 14        |
| <b>2. 存储器和寄存器映射 .....</b>        | <b>15</b> |
| 2.1 程序存储器 FLASH .....            | 15        |
| 2.2 非易失性数据存储器 Data FLASH .....   | 16        |
| 2.3 通用数据存储器 RAM .....            | 16        |
| 2.4 通用外部数据寄存器 XRAM .....         | 18        |
| 2.5 特殊功能寄存器 SFR .....            | 19        |
| 2.6 外部特殊功能寄存器 XSFR .....         | 20        |
| <b>3. 复位 .....</b>               | <b>26</b> |
| 3.1 上电复位 .....                   | 26        |
| 3.2 外部复位 .....                   | 28        |
| 3.3 LVR 低压复位 .....               | 28        |
| 3.4 看门狗复位 .....                  | 29        |
| 3.5 软件复位 .....                   | 29        |
| 3.6 CONFIG 状态保护复位 .....          | 29        |
| 3.7 上电配置监控复位 .....               | 30        |
| <b>4. 时钟结构 .....</b>             | <b>31</b> |
| 4.1 系统时钟结构 .....                 | 31        |
| 4.2 相关寄存器 .....                  | 32        |
| 4.2.1 振荡器控制寄存器 CLKDIV .....      | 32        |
| 4.2.2 功能时钟控制寄存器 .....            | 32        |
| <b>5. 电源管理 .....</b>             | <b>34</b> |
| 5.1 电源管理寄存器 PCON .....           | 34        |
| 5.2 电源监控寄存器 LVDCON .....         | 35        |
| 5.3 IDLE 空闲模式 .....              | 35        |
| 5.4 STOP 休眠模式 .....              | 36        |
| 5.4.1 休眠唤醒 .....                 | 36        |
| 5.4.2 唤醒等待状态 .....               | 36        |
| 5.4.3 休眠唤醒时间 .....               | 36        |
| 5.4.4 休眠下复位操作 .....              | 37        |
| 5.4.5 调试模式下的休眠功耗 .....           | 37        |
| 5.4.6 休眠模式应用举例 .....             | 37        |

|                                |           |
|--------------------------------|-----------|
| <b>6. 中断</b>                   | <b>38</b> |
| 6.1 中断概述                       | 38        |
| 6.2 外部中断                       | 39        |
| 6.2.1 INT0/INT1 中断             | 39        |
| 6.2.2 GPIO 中断                  | 39        |
| 6.3 中断与休眠唤醒                    | 39        |
| 6.4 中断寄存器                      | 40        |
| 6.4.1 中断屏蔽寄存器                  | 40        |
| 6.4.2 中断优先级控制寄存器               | 44        |
| 6.4.3 中断标志位寄存器                 | 47        |
| 6.4.4 中断标志位的清除操作               | 52        |
| 6.4.5 调试模式下特殊中断标志位             | 53        |
| <b>7. I/O 端口</b>               | <b>54</b> |
| 7.1 GPIO 功能                    | 54        |
| 7.1.1 PORTx 数据寄存器 Px           | 54        |
| 7.1.2 PORTx 方向寄存器 PxTRIS       | 54        |
| 7.1.3 PORTx 开漏控制寄存器 PxOD       | 55        |
| 7.1.4 PORTx 上拉电阻控制寄存器 PxUP     | 55        |
| 7.1.5 PORTx 下拉电阻控制寄存器 PxRD     | 55        |
| 7.1.6 PORTx 驱动电流控制寄存器 PxDR     | 55        |
| 7.1.7 PORTx 斜率控制寄存器 PxSR       | 56        |
| 7.1.8 PORTx 数据输入选择寄存器 PxDS     | 56        |
| 7.2 复用功能                       | 57        |
| 7.2.1 端口复用功能配置寄存器              | 57        |
| 7.2.2 端口输入功能分配寄存器              | 60        |
| 7.2.3 端口外部中断控制寄存器              | 62        |
| 7.2.4 复用功能应用注意                 | 62        |
| <b>8. 看门狗定时器 (WDT)</b>         | <b>63</b> |
| 8.1 概述                         | 63        |
| 8.2 相关寄存器                      | 63        |
| 8.2.1 看门狗控制寄存器 WDCON           | 63        |
| 8.2.2 看门狗溢出控制寄存器 CKCON         | 64        |
| 8.3 WDT 中断                     | 65        |
| 8.3.1 中断屏蔽寄存器 EIE2             | 65        |
| 8.3.2 中断优先级控制寄存器 EIP2          | 66        |
| <b>9. 定时计数器 0/1 (Timer0/1)</b> | <b>67</b> |
| 9.1 概述                         | 67        |
| 9.2 相关寄存器                      | 67        |
| 9.2.1 Timer0/1 模式寄存器 TMOD      | 67        |
| 9.2.2 Timer0/1 控制寄存器 TCON      | 68        |
| 9.2.3 Timer0 数据寄存器低位 TL0       | 69        |
| 9.2.4 Timer0 数据寄存器高位 TH0       | 69        |
| 9.2.5 Timer1 数据寄存器低位 TL1       | 69        |
| 9.2.6 Timer1 数据寄存器高位 TH1       | 69        |
| 9.2.7 功能时钟控制寄存器 CKCON          | 70        |
| 9.3 Timer0/1 中断                | 71        |
| 9.3.1 中断屏蔽寄存器 IE               | 71        |

|            |                                     |           |
|------------|-------------------------------------|-----------|
| 9.3.2      | 中断优先级控制寄存器 IP .....                 | 72        |
| 9.3.3      | Timer0/1、INT0/1 中断标志位寄存器 TCON ..... | 73        |
| 9.4        | Timer0 工作模式 .....                   | 74        |
| 9.4.1      | T0 -模式 0 (13 位定时/计数模式) .....        | 74        |
| 9.4.2      | T0 -模式 1 (16 位定时/计数模式) .....        | 74        |
| 9.4.3      | T0 -模式 2 (8 位自动重装定时/计数模式) .....     | 75        |
| 9.4.4      | T0 -模式 3 (两个单独的 8 位定时/计数器) .....    | 75        |
| 9.5        | Timer1 工作模式 .....                   | 76        |
| 9.5.1      | T1 -模式 0 (13 位定时/计数模式) .....        | 76        |
| 9.5.2      | T1 -模式 1 (16 位定时/计数模式) .....        | 76        |
| 9.5.3      | T1 -模式 2 (8 位自动重装定时/计数模式) .....     | 77        |
| 9.5.4      | T1 -模式 3 (停止计数) .....               | 77        |
| <b>10.</b> | <b>定时计数器 2 (Timer2) .....</b>       | <b>78</b> |
| 10.1       | 概述 .....                            | 78        |
| 10.2       | 相关寄存器 .....                         | 79        |
| 10.2.1     | Timer2 控制寄存器 T2CON .....            | 79        |
| 10.2.2     | Timer2 数据寄存器低位 TL2 .....            | 79        |
| 10.2.3     | Timer2 数据寄存器高位 TH2 .....            | 80        |
| 10.2.4     | Timer2 比较/捕获/自动重装寄存器低位 RLDL .....   | 80        |
| 10.2.5     | Timer2 比较/捕获/自动重装寄存器高位 RLDH .....   | 80        |
| 10.2.6     | Timer2 比较/捕获通道 1 寄存器低位 CCL1 .....   | 80        |
| 10.2.7     | Timer2 比较/捕获通道 1 寄存器高位 CCH1 .....   | 80        |
| 10.2.8     | Timer2 比较/捕获通道 2 寄存器低位 CCL2 .....   | 81        |
| 10.2.9     | Timer2 比较/捕获通道 2 寄存器高位 CCH2 .....   | 81        |
| 10.2.10    | Timer2 比较/捕获通道 3 寄存器低位 CCL3 .....   | 81        |
| 10.2.11    | Timer2 比较/捕获通道 3 寄存器高位 CCH3 .....   | 81        |
| 10.2.12    | Timer2 比较捕获控制寄存器 CCEN .....         | 82        |
| 10.3       | Timer2 中断 .....                     | 83        |
| 10.3.1     | 中断相关寄存器 .....                       | 83        |
| 10.3.2     | 定时中断 .....                          | 86        |
| 10.3.3     | 外部触发中断 .....                        | 86        |
| 10.3.4     | 比较中断 .....                          | 86        |
| 10.3.5     | 捕获中断 .....                          | 86        |
| 10.4       | Timer2 功能描述 .....                   | 87        |
| 10.4.1     | 定时模式 .....                          | 87        |
| 10.4.2     | 重装模式 .....                          | 87        |
| 10.4.3     | 门控定时模式 .....                        | 87        |
| 10.4.4     | 事件计数模式 .....                        | 88        |
| 10.4.5     | 比较模式 .....                          | 88        |
| 10.4.6     | 捕获模式 .....                          | 90        |
| <b>11.</b> | <b>定时器 3/4 (Timer3/4) .....</b>     | <b>92</b> |
| 11.1       | 概述 .....                            | 92        |
| 11.2       | 相关寄存器 .....                         | 92        |
| 11.2.1     | Timer3/4 控制寄存器 T34MOD .....         | 92        |
| 11.2.2     | Timer3 数据寄存器低位 TL3 .....            | 93        |
| 11.2.3     | Timer3 数据寄存器高位 TH3 .....            | 93        |
| 11.2.4     | Timer4 数据寄存器低位 TL4 .....            | 93        |
| 11.2.5     | Timer4 数据寄存器高位 TH4 .....            | 93        |

|            |                                  |            |
|------------|----------------------------------|------------|
| 11.3       | Timer3/4 中断 .....                | 94         |
| 11.3.1     | 中断屏蔽寄存器 EIE2 .....               | 94         |
| 11.3.2     | 中断优先级控制寄存器 EIP2 .....            | 94         |
| 11.3.3     | 外设中断标志位寄存器 EIF2 .....            | 95         |
| 11.4       | Timer3 工作模式 .....                | 96         |
| 11.4.1     | T3 -模式 0 (13 位定时模式) .....        | 96         |
| 11.4.2     | T3 -模式 1 (16 位定时模式) .....        | 96         |
| 11.4.3     | T3 -模式 2 (8 位自动重装定时模式) .....     | 97         |
| 11.4.4     | T3 -模式 3 (两个单独的 8 位定时器) .....    | 97         |
| 11.5       | Timer4 工作模式 .....                | 98         |
| 11.5.1     | T4 -模式 0 (13 位定时模式) .....        | 98         |
| 11.5.2     | T4 -模式 1 (16 位定时模式) .....        | 98         |
| 11.5.3     | T4- 模式 2 (8 位自动重装定时模式) .....     | 99         |
| 11.5.4     | T4- 模式 3 (停止计数) .....            | 99         |
| <b>12.</b> | <b>LSE 定时器 (LSE_Timer) .....</b> | <b>100</b> |
| 12.1       | 概述 .....                         | 100        |
| 12.2       | 相关寄存器 .....                      | 100        |
| 12.2.1     | LSE 定时器数据寄存器低 8 位 LSECRL .....   | 100        |
| 12.2.2     | LSE 定时器数据寄存器高 8 位 LSECRH .....   | 100        |
| 12.2.3     | LSE 定时器控制寄存器 LSECON .....        | 101        |
| 12.3       | 中断与休眠唤醒 .....                    | 102        |
| 12.4       | 功能描述 .....                       | 103        |
| <b>13.</b> | <b>唤醒定时器 (WUT) .....</b>         | <b>104</b> |
| 13.1       | 概述 .....                         | 104        |
| 13.2       | 相关寄存器 .....                      | 104        |
| 13.2.1     | WUTCRH 寄存器 .....                 | 104        |
| 13.2.2     | WUTCRL 寄存器 .....                 | 104        |
| 13.3       | 功能描述 .....                       | 105        |
| <b>14.</b> | <b>波特率定时器 (BRT) .....</b>        | <b>106</b> |
| 14.1       | 概述 .....                         | 106        |
| 14.2       | 相关寄存器 .....                      | 106        |
| 14.2.1     | BRT 模块控制寄存器 BRTCON .....         | 106        |
| 14.2.2     | BRT 定时器数据加载低 8 位寄存器 BRTDL .....  | 106        |
| 14.2.3     | BRT 定时器数据加载高 8 位寄存器 BRTDH .....  | 106        |
| 14.3       | 功能描述 .....                       | 107        |
| <b>15.</b> | <b>蜂鸣器驱动 (BUZZER) .....</b>      | <b>108</b> |
| 15.1       | 概述 .....                         | 108        |
| 15.2       | 相关寄存器 .....                      | 108        |
| 15.2.1     | BUZZER 控制寄存器 BUZCON .....        | 108        |
| 15.2.2     | BUZZER 频率控制寄存器 BUZDIV .....      | 108        |
| 15.3       | 功能描述 .....                       | 109        |
| <b>16.</b> | <b>增强型 PWM 模块 .....</b>          | <b>110</b> |
| 16.1       | 概述 .....                         | 110        |
| 16.1.1     | 功能 .....                         | 110        |
| 16.1.2     | 特性 .....                         | 110        |
| 16.2       | 配置 .....                         | 111        |

|         |   |     |
|---------|---|-----|
| 16.2.1  | 功能框图.....                               | 111 |
| 16.2.2  | 各功能模块描述.....                            | 111 |
| 16.2.3  | 相关 IO 口描述.....                          | 113 |
| 16.3    | 增强型 PWM 操作.....                         | 114 |
| 16.3.1  | 加载更新模式.....                             | 114 |
| 16.3.2  | 单次计数模式.....                             | 115 |
| 16.3.3  | 边沿对齐模式.....                             | 116 |
| 16.3.4  | 中心对齐模式.....                             | 118 |
| 16.3.5  | 带死区的互补模式.....                           | 120 |
| 16.3.6  | 刹车功能.....                               | 121 |
| 16.3.7  | 中断功能.....                               | 121 |
| 16.4    | PWM 相关寄存器.....                          | 122 |
| 16.4.1  | PWM 控制寄存器 PWMCON.....                   | 122 |
| 16.4.2  | PWM 输出使能控制寄存器 PWMOE.....                | 122 |
| 16.4.3  | PWM0/1 时钟预分频控制寄存器 PWM01PSC.....         | 123 |
| 16.4.4  | PWM2/3 时钟预分频控制寄存器 PWM23PSC.....         | 123 |
| 16.4.5  | PWM4/5 时钟预分频控制寄存器 PWM45PSC.....         | 123 |
| 16.4.6  | PWM 时钟分频控制寄存器 PWMnDIV(n=0-5).....       | 124 |
| 16.4.7  | PWM 数据加载使能控制寄存器 PWMLOADEN.....          | 124 |
| 16.4.8  | PWM 输出极性控制寄存器 PWMPINV.....              | 124 |
| 16.4.9  | PWM 计数器模式控制寄存器 PWMCNTM.....             | 125 |
| 16.4.10 | PWM 计数器使能控制寄存器 PWMCNTE.....             | 125 |
| 16.4.11 | PWM 计数器模式控制寄存器 PWMCNTCLR.....           | 125 |
| 16.4.12 | PWM 周期数据寄存器低 8 位 PWMPnL (n=0-5).....    | 125 |
| 16.4.13 | PWM 周期数据寄存器高 8 位 PWMPnH (n=0-5).....    | 126 |
| 16.4.14 | PWM 比较数据寄存器低 8 位 PWMDnL (n=0-5).....    | 126 |
| 16.4.15 | PWM 比较数据寄存器高 8 位 PWMDnH (n=0-5).....    | 126 |
| 16.4.16 | PWM 向下比较数据寄存器低 8 位 PWMDDnL (n=0-5)..... | 126 |
| 16.4.17 | PWM 向下比较数据寄存器高 8 位 PWMDDnH (n=0-5)..... | 126 |
| 16.4.18 | PWM 死区使能控制寄存器 PWMDE.....                | 127 |
| 16.4.19 | PWM0/1 死区延时数据寄存器 PWM01DT.....           | 127 |
| 16.4.20 | PWM2/3 死区延时数据寄存器 PWM23DT.....           | 127 |
| 16.4.21 | PWM4/5 死区延时数据寄存器 PWM45DT.....           | 127 |
| 16.4.22 | PWM 掩码控制寄存器 PWMMASKE.....               | 128 |
| 16.4.23 | PWM 掩码数据寄存器 PWMMASKD.....               | 128 |
| 16.4.24 | PWM 刹车控制寄存器 PWMFBKC.....                | 128 |
| 16.4.25 | PWM 刹车数据寄存器 PWMFBKD.....                | 129 |
| 16.1    | PWM 中断相关寄存器.....                        | 130 |
| 16.1.1  | 中断屏蔽寄存器 EIE2.....                       | 130 |
| 16.1.2  | 中断优先级控制寄存器 EIP2.....                    | 130 |
| 16.1.3  | PWM 周期中断屏蔽寄存器 PWMPIE.....               | 131 |
| 16.1.4  | PWM 零点中断屏蔽寄存器 PWMZIE.....               | 131 |
| 16.1.5  | PWM 向上比较中断屏蔽寄存器 PWMUIE.....             | 131 |
| 16.1.6  | PWM 向下比较中断屏蔽寄存器 PWMDIE.....             | 132 |
| 16.1.7  | PWM 周期中断标志寄存器 PWMPIF.....               | 132 |
| 16.1.8  | PWM 零点中断标志寄存器 PWMZIF.....               | 132 |
| 16.1.9  | PWM 向上比较中断标志寄存器 PWMUIF.....             | 132 |
| 16.1.10 | PWM 向下比较中断标志寄存器 PWMDIF.....             | 133 |

## 17. SPI 模块..... 134

|            |   |            |
|------------|---|------------|
| 17.1       | 概述 .....  | 134        |
| 17.2       | SPI 端口配置 .....                                    | 135        |
| 17.3       | SPI 硬件描述 .....                                    | 136        |
| 17.4       | SPI 相关寄存器 .....                                   | 137        |
| 17.4.1     | SPI 控制寄存器 SPCR .....                              | 137        |
| 17.4.2     | SPI 数据寄存器 SPDR .....                              | 137        |
| 17.4.3     | SPI 从器件选择控制寄存器 SSCR .....                         | 138        |
| 17.4.4     | SPI 状态寄存器 SPSR .....                              | 138        |
| 17.5       | SPI 主控模式 .....                                    | 139        |
| 17.5.1     | 写冲突错误 .....                                       | 140        |
| 17.6       | SPI 从动模式 .....                                    | 141        |
| 17.6.1     | 被寻址错误 .....                                       | 141        |
| 17.6.2     | 写冲突错误 .....                                       | 141        |
| 17.7       | SPI 时钟控制逻辑 .....                                  | 143        |
| 17.7.1     | SPI 时钟相位与极性控制 .....                               | 143        |
| 17.7.2     | SPI 传输格式 .....                                    | 143        |
| 17.7.3     | CPHA=0 传输格式 .....                                 | 143        |
| 17.7.4     | CPHA=1 传输格式 .....                                 | 144        |
| 17.8       | SPI 数据传输 .....                                    | 145        |
| 17.8.1     | SPI 传输启动 .....                                    | 145        |
| 17.8.2     | SPI 传输结束 .....                                    | 145        |
| 17.9       | SPI 时序图 .....                                     | 146        |
| 17.9.1     | 主控模式传输 .....                                      | 146        |
| 17.9.2     | 从动模式传输 .....                                      | 146        |
| 17.10      | SPI 中断 .....                                      | 147        |
| 17.10.1    | 中断屏蔽寄存器 EIE2 .....                                | 147        |
| 17.10.2    | 中断优先级控制寄存器 EIP2 .....                             | 148        |
| 17.10.3    | 外设中断标志位寄存器 EIF2 .....                             | 149        |
| <b>18.</b> | <b>I<sup>2</sup>C 模块 .....</b>                    | <b>150</b> |
| 18.1       | 概述 .....  | 150        |
| 18.2       | I <sup>2</sup> C 端口配置 .....                       | 151        |
| 18.3       | I <sup>2</sup> C 主控模式 .....                       | 151        |
| 18.3.1     | I <sup>2</sup> C 主控模式定时周期寄存器 .....                | 151        |
| 18.3.2     | I <sup>2</sup> C 主控模式控制与状态寄存器 .....               | 152        |
| 18.3.3     | I <sup>2</sup> C 从机地址寄存器 .....                    | 155        |
| 18.3.4     | I <sup>2</sup> C 主控模式发送与接收数据寄存器 .....             | 155        |
| 18.4       | I <sup>2</sup> C 从动模式 .....                       | 156        |
| 18.4.1     | I <sup>2</sup> C 自有地址寄存器 I2CSADR .....            | 156        |
| 18.4.2     | I <sup>2</sup> C 从动模式控制与状态寄存器 I2CSCR/I2CSSR ..... | 156        |
| 18.4.3     | I <sup>2</sup> C 从动模式发送与接收缓冲寄存器 I2CSBUF .....     | 157        |
| 18.5       | I <sup>2</sup> C 中断 .....                         | 158        |
| 18.5.1     | 中断屏蔽寄存器 EIE2 .....                                | 158        |
| 18.5.2     | 中断优先级控制寄存器 EIP2 .....                             | 159        |
| 18.5.3     | 外设中断标志位寄存器 EIF2 .....                             | 160        |
| 18.6       | I <sup>2</sup> C 从动模式传输方式 .....                   | 161        |
| 18.6.1     | 单次接收 .....  | 161        |
| 18.6.2     | 单次发送 .....  | 161        |
| 18.6.3     | 连续接收 .....  | 162        |

|            |                                     |            |
|------------|-------------------------------------|------------|
| 18.6.4     | 连续发送.....                           | 162        |
| <b>19.</b> | <b>UARTn 模块 .....</b>               | <b>163</b> |
| 19.1       | 概述.....                             | 163        |
| 19.2       | UARTn 端口配置.....                     | 163        |
| 19.3       | UARTn 波特率.....                      | 164        |
| 19.3.1     | 波特率时钟源.....                         | 164        |
| 19.3.2     | 波特率计算.....                          | 164        |
| 19.3.3     | 波特率误差.....                          | 165        |
| 19.4       | UARTn 寄存器.....                      | 167        |
| 19.4.1     | UART0/1 波特率选择寄存器 FUNCCR.....        | 167        |
| 19.4.2     | UARTn 缓冲寄存器 SBUFn.....              | 167        |
| 19.4.3     | UART 控制寄存器 SCONn.....               | 168        |
| 19.4.4     | PCON 寄存器.....                       | 169        |
| 19.5       | UARTn 中断.....                       | 170        |
| 19.5.1     | 中断屏蔽寄存器 IE.....                     | 170        |
| 19.5.2     | 中断优先级控制寄存器 IP.....                  | 171        |
| 19.6       | UARTn 模式.....                       | 172        |
| 19.6.1     | 模式 0-同步模式.....                      | 172        |
| 19.6.2     | 模式 1-8 位异步模式（可变波特率）.....            | 172        |
| 19.6.3     | 模式 2-9 位异步模式（固定波特率）.....            | 173        |
| 19.6.4     | 模式 3-9 位异步模式（可变波特率）.....            | 173        |
| <b>20.</b> | <b>模数转换器（ADC）.....</b>              | <b>174</b> |
| 20.1       | 概述.....                             | 174        |
| 20.2       | ADC 配置.....                         | 175        |
| 20.2.1     | 端口配置.....                           | 175        |
| 20.2.2     | 通道选择.....                           | 175        |
| 20.2.3     | ADC 参考电压.....                       | 175        |
| 20.2.4     | 转换时钟.....                           | 175        |
| 20.2.5     | 结果格式化.....                          | 176        |
| 20.3       | ADC 硬件触发启动.....                     | 177        |
| 20.3.1     | 外部端口边沿触发 ADC.....                   | 177        |
| 20.3.2     | PWM 触发 ADC.....                     | 177        |
| 20.3.3     | 硬件触发启动延时.....                       | 177        |
| 20.4       | ADC 结果比较.....                       | 178        |
| 20.5       | ADC 工作原理.....                       | 178        |
| 20.5.1     | 启动转换.....                           | 178        |
| 20.5.2     | 完成转换.....                           | 178        |
| 20.5.3     | 终止转换.....                           | 178        |
| 20.5.4     | A/D 转换步骤.....                       | 179        |
| 20.5.5     | 转换过程中进入休眠.....                      | 179        |
| 20.6       | 相关寄存器.....                          | 180        |
| 20.6.1     | AD 控制寄存器 ADCON0.....                | 180        |
| 20.6.2     | AD 控制寄存器 ADCON1.....                | 181        |
| 20.6.3     | AD 控制寄存器 ADCON2.....                | 182        |
| 20.6.4     | AD 比较器控制寄存器 ADCMPC.....             | 182        |
| 20.6.5     | AD 硬件触发延时数据寄存器 ADDLYL.....          | 182        |
| 20.6.6     | AD 数据寄存器高位 ADRESH, ADFM=0（左对齐）..... | 183        |
| 20.6.7     | AD 数据寄存器低位 ADRESL, ADFM=0（左对齐）..... | 183        |



|  |            |
|--|------------|
| 20.6.8 AD 数据寄存器高位 ADRESH, ADFM=1 (右对齐)   | 183        |
| 20.6.9 AD 数据寄存器低位 ADRESL, ADFM = 1 (右对齐) | 183        |
| 20.6.10 AD 比较器数据寄存器 ADCMPH               | 184        |
| 20.6.11 AD 比较器数据寄存器 ADCMPL               | 184        |
| 20.6.12 AD 参考电压控制寄存器                     | 184        |
| 20.7 ADC 中断                              | 185        |
| 20.7.1 中断屏蔽寄存器 EIE2                      | 185        |
| 20.7.2 中断优先级控制寄存器 EIP2                   | 186        |
| 20.7.3 外设中断标志位寄存器 EIF2                   | 187        |
| <b>21. 模拟比较器 (ACMP0/1)</b>               | <b>188</b> |
| 21.1 比较器特性                               | 188        |
| 21.2 比较器结构                               | 188        |
| 21.3 相关寄存器                               | 190        |
| 21.3.1 比较器控制寄存器 CnCON0                   | 190        |
| 21.3.2 比较器控制寄存器 CnCON1                   | 190        |
| 21.3.3 比较器 n 控制寄存器 CnCON2                | 191        |
| 21.3.4 比较器调节位选择寄存器 CnADJE                | 191        |
| 21.3.5 比较器迟滞控制寄存器 CnHYS                  | 192        |
| 21.3.6 比较器参考电压控制寄存器 CNVRCON              | 192        |
| 21.3.7 比较器刹车控制寄存器 CNFBCON                | 193        |
| 21.4 比较器中断                               | 194        |
| 21.4.1 中断优先级控制寄存器 EIP1                   | 194        |
| 21.4.2 比较器中断屏蔽寄存器 CNIE                   | 194        |
| 21.4.3 比较器中断标志寄存器 CNIF                   | 195        |
| <b>22. 运算放大器 (OP0/1)</b>                 | <b>196</b> |
| 22.1 运放特性                                | 196        |
| 22.2 运放结构                                | 196        |
| 22.3 相关寄存器                               | 197        |
| 22.3.1 运放控制寄存器 OPnCON0                   | 197        |
| 22.3.2 运放控制寄存器 OPnCON1                   | 197        |
| 22.3.3 运放调节位选择寄存器 OPnADJE                | 198        |
| <b>23. 可编程运算放大器 (PGA)</b>                | <b>199</b> |
| 23.1 PGA 特性                              | 199        |
| 23.2 PGA 结构                              | 199        |
| 23.3 PGA 相关寄存器                           | 200        |
| 23.3.1 PGAACON0 寄存器                      | 200        |
| 23.3.2 PGAACON1 寄存器                      | 200        |
| 23.3.3 PGAACON2 寄存器                      | 201        |
| 23.3.4 PGAACON3 寄存器                      | 201        |
| 23.3.5 PGAADJE 寄存器                       | 201        |
| <b>24. Flash 存储器</b>                     | <b>202</b> |
| 24.1 概述                                  | 202        |
| 24.2 相关寄存器                               | 203        |
| 24.2.1 FLASH 保护锁定寄存器 MLOCK               | 203        |
| 24.2.2 FLASH 存储器数据寄存器 MDATA              | 203        |
| 24.2.3 FLASH 存储器地址寄存器 MADRL              | 203        |

---

|                                   |            |
|-----------------------------------|------------|
| 24.2.4 FLASH 存储器地址寄存器 MADRH ..... | 203        |
| 24.2.5 FLASH 存储器控制寄存器 MCTRL ..... | 204        |
| 24.3 功能描述 .....                   | 205        |
| <b>25. 唯一 ID (UID) .....</b>      | <b>206</b> |
| 25.1 概述 .....                     | 206        |
| 25.2 UID 寄存器说明 .....              | 206        |
| <b>26. 用户配置 .....</b>             | <b>209</b> |
| <b>27. 在线编程与调试 .....</b>          | <b>211</b> |
| 27.1 在线编程模式 .....                 | 211        |
| 27.2 在线调试模式 .....                 | 211        |
| <b>28. 指令说明 .....</b>             | <b>212</b> |
| 28.1 符号说明 .....                   | 212        |
| 28.2 指令一览表 .....                  | 213        |
| <b>29. 版本修订说明 .....</b>           | <b>216</b> |

# 1. 中央处理器（CPU）

该系列是 8 位 8051 框架结构的微控制器。CPU 是微控制器内部的核心部件，由运算器、控制器和专用寄存器组等组成。运算器模块主要实现数据的算术逻辑运算、位变量处理和数据传送操作；控制器模块主要对指令进行译码，然后发出各种控制信号；专用寄存器组主要用于表示当前要执行指令的内存地址、存放操作数和指示指令执行后的状态等。专用寄存器组主要包括累加器 ACC、通用寄存器 B、堆栈指针 SP、数据指针 DPTR、程序状态寄存器 PSW、程序计数器 PC 等。

## 1.1 复位向量（0000H）

微控制器具有一个字长的系统复位向量（0000H），发生复位后，程序将从 0000H 处重新开始执行，系统寄存器也都将恢复为默认值。下面一段程序演示了如何定义 FLASH 中的复位向量。

例：定义复位向量

|        |      |       |         |
|--------|------|-------|---------|
|        | ORG  | 0000H | ;系统复位向量 |
|        | LJMP | START |         |
|        | ORG  | 0010H | ;用户程序起始 |
| START: |      |       |         |
|        | ...  |       | ;用户程序   |
|        | ...  |       |         |
|        | END  |       | ;程序结束   |

## 1.2 BOOT 分区

程序区空间大小为 16K\*8Bit，其中程序区分为 BOOT 区和 APROM 区，BOOT 区大小由用户配置寄存器分配。

芯片上电，若程序从 BOOT 区启动需通过 CONFIG 配置地址空间分配方式（具体配置见对应数据手册），否则程序将从 APROM 区启动。

以 BOOT 区 1K 空间举例：CONFIG 配置 BOOT\_1K，芯片上电配置后，程序从地址 0x3C00 开始运行。若程序需要在 BOOT 区和 APROM 区相互切换，需向 BOOT 区控制寄存器 BOOTCON 写入 0xAA/0x55（详见寄存器描述），之后执行软件复位或者产生看门狗复位。

上电复位、外部复位、电压复位时，BOOTCON 复位值为 0x00，软件复位和看门狗复位不能清除该寄存器。

BOOT 控制寄存器（BOOTCON）

| F691H   | Bit7 | Bit6 | Bit5 | Bit4 | Bit3 | Bit2 | Bit1 | Bit0 |
|---------|------|------|------|------|------|------|------|------|
| BOOTCON | D7   | D6   | D5   | D4   | D3   | D2   | D1   | D0   |
| R/W     | R/W  | R/W  | R/W  | R/W  | R/W  | R/W  | R/W  | R/W  |
| 复位值     | 0    | 0    | 0    | 0    | 0    | 0    | 0    | 0    |

Bit7~Bit0 D<7:0>: BOOT 区控制位（该寄存器只在芯片配置为 BOOT\_1K/BOOT\_2K/BOOT\_4K 时，才能写操作）；  
 0x55= 若从 APROM 区切换至 BOOT 区，需向其写入 0x55,再执行软件复位或者产生看门狗复位；  
 0xAA= 若从 BOOT 区切换至 APROM 区，需向其写入 0xAA,再执行软件复位或者产生看门狗复位；  
 其它值= 无效。

例如：芯片上电从 BOOT 区启动后，使用软件复位方式，切换到 APROM 区，配置如下：

```
1) BOOTCON 寄存器需要写 AAH
MOV DPTR,#BOOTCON
MOV A,#0AAH
MOVX @DPTR,A
```

## 2) 执行软件复位

```
MOV TA,#0AAH
MOV TA,#055H
MOV WDCON,#080H
```

例如：使用软件复位方式，再从 APROM 区切换到 BOOT 区，配置如下：

## 1) BOOTCON 寄存器需要写 55H

```
MOV DPTR, # BOOTCON
MOV A,#055H
MOVX @DPTR,A
```

## 2) 执行软件复位

```
MOV TA,#0AAH
MOV TA,#055H
MOV WDCON,#080H
```

注：在 BOOT 功能有效时，APROM 的中程序需要保证 PC 不会溢出（溢出是指 PC 超出 APROM 的地址范围），如果出现 PC 溢出的情况，则系统有可能运行异常。

## 1.3 累加器（ACC）

ALU 是 8Bit 宽的算术逻辑单元，MCU 所有的数学、逻辑运算均通过它来完成。它可以对数据进行加、减、移位及逻辑运算；ALU 也控制状态位（PSW 状态寄存器中），用来表示运算结果的状态。

ACC 寄存器是一个 8Bit 的寄存器，ALU 的运算结果可以存放在此。

## 1.4 B 寄存器（B）

B 寄存器在使用乘法和除法指令时使用。如不使用乘除法指令，也可作为通用寄存器使用。

## 1.5 堆栈指针寄存器（SP）

SP 寄存器指向堆栈的地址，复位后默认值为 0x07，意味着堆栈的区域从 RAM 地址的 08H 开始。该 SP 的值可以修改，如果将堆栈区域设置为 0xC0 开始，则系统复位后需要将 SP 的值设置为 0xBF。

影响 SP 的操作有：指令 PUSH、LCALL、ACALL、POP、RET、RETI 以及进入中断。

PUSH 指令占用堆栈中一个字节，LCALL，ACALL 及中断占用堆栈中两个字节，POP 指令释放一个字节，RET/RETI 指令释放两个字节。

使用 PUSH 指令会将操作的寄存器的当前值自动保存到 RAM 中。

## 1.6 数据指针寄存器 (DPTR0/DPTR1)

数据指针主要用在 MOVX, MOVC 指令中, 其作用是定位 XRAM 与 ROM 的地址。芯片内部有两个数据指针寄存器 DPTR0 与 DPTR1, 通过 DPS 寄存器选择。

每组指针包括两个 8 位寄存器: DPTR0={DPH0,DPL0}; DPTR1={DPH1,DPL1};

例如操作 XRAM 的汇编代码如下:

```
MOV      DPTR,#0001H
MOV      A,#5AH
MOVX    @DPTR,A      ;将 A 中的数据写入 XRAM 地址 0001H 中
```

## 1.7 数据指针选择寄存器 (DPS)

数据指针选择寄存器 DPS

| 0x86 | Bit7 | Bit6 | Bit5 | Bit4 | Bit3 | Bit2 | Bit1 | Bit0 |
|------|------|------|------|------|------|------|------|------|
| DPS  | ID1  | ID0  | TSL  | AU   | --   | --   | --   | SEL  |
| 读写   | R/W  | R/W  | R/W  | R/W  | R/W  | R/W  | R/W  | R/W  |
| 复位值  | 0    | 0    | 0    | 0    | 0    | 0    | 0    | 0    |

Bit7~Bit6 ID<1:0>: 自减/自加功能选择。

00= DPTR0加1或者 DPTR1加1;

01= DPTR0减1或者 DPTR1加1;

10= DPTR0加1或者 DPTR1减1;

11= DPTR0减1或者 DPTR1减1。

Bit5 TSL: 翻转选择使能;

1= 执行DPTR指令后, SEL位会自动翻转;

0= DPTR相关指令不影响SEL位。

Bit4 AU: 自加/减使能位;

1= 允许MOVX @DPTR或者MOVC @DPTR指令运行后, 执行自减/自加的操作 (由ID1-ID0决定)。

0= DPTR相关指令不影响SEL位。

Bit3~Bit1 -- 保留, 须均为0。

Bit0 SEL: 数据指针选择位;

1= 选择DPTR1;

0= 选择DPTR0。

## 1.8 程序状态寄存器 (PSW)

程序状态寄存器 PSW

| 0xD0 | Bit7 | Bit6 | Bit5 | Bit4 | Bit3 | Bit2 | Bit1 | Bit0 |
|------|------|------|------|------|------|------|------|------|
| PSW  | CY   | AC   | F0   | RS1  | RS0  | OV   | --   | P    |
| 读写   | R/W  | R/W  | R/W  | R/W  | R/W  | R/W  | R/W  | R    |
| 复位值  | 0    | 0    | 0    | 0    | 0    | 0    | 0    | 0    |

|           |  |
|-----------|--|
| Bit7      | CY: 进位标志位;<br>1= 有进位;<br>0= 无进位。   |
| Bit6      | AC: 辅助进位标志位 (半进位标志位);<br>1= 有进位;<br>0= 无进位。  |
| Bit5      | F0: 通用标志位。   |
| Bit4~Bit3 | RS<1:0>: 工作寄存器BANK选择位;<br>00= 选择Bank0;<br>01= 选择Bank1;<br>10= 选择Bank2;<br>11= 选择Bank3。 |
| Bit2      | OV: 溢出标志位;<br>1= 算术或逻辑运算有溢出;<br>0= 算术或逻辑运算无溢出。   |
| Bit1      | -- 保留, 须为0。  |
| Bit0      | P: 校验位;<br>1= 结果的最高位发生了进位。<br>0= 结果的最高位没有发生进位。   |

## 1.9 程序计数器 (PC)

程序计数器 (PC) 控制程序内存 FLASH 中的指令执行顺序, 它可以寻址整个 FLASH 的范围, 取得指令码后, 程序计数器 (PC) 会自动加一, 指向下一个指令码的地址。但如果执行跳转、条件跳转、子程序调用、初始化复位、中断、中断返回、子程序返回等操作时, PC 会加载与指令相关的地址而不是下一条指令的地址。

当遇到条件跳转指令且符合跳转条件时, 当前指令执行过程中读取的下一条指令将会被丢弃, 且会插入一个空指令操作周期, 随后才能取得正确的指令。反之, 就会顺序执行下一条指令。

## 1.10 时序存取寄存器 (TA)

时序存取寄存器 TA

| 0x96 | Bit7 | Bit6 | Bit5 | Bit4 | Bit3 | Bit2 | Bit1 | Bit0 |
|------|------|------|------|------|------|------|------|------|
| TA   | TA7  | TA6  | TA5  | TA4  | TA3  | TA2  | TA1  | TA0  |
| R/W  | R/W  | R/W  | R/W  | R/W  | R/W  | R/W  | R/W  | R/W  |
| 复位值  | 0    | 0    | 0    | 0    | 0    | 0    | 0    | 0    |

|           |   |
|-----------|---|
| Bit7~Bit0 | TA<7:0>: 时序存取控制位。<br>某些被保护的寄存器必须在对TA进行如下操作之前才能写入。<br>MOV TA, #0AAH<br>MOV TA, #055H<br>中间不能插入其他任何指令, 再次修改时需要重新执行此序列。<br>被保护的寄存器: WDCON, CLKDIV。 |
|-----------|---|

## 2. 存储器和寄存器映射

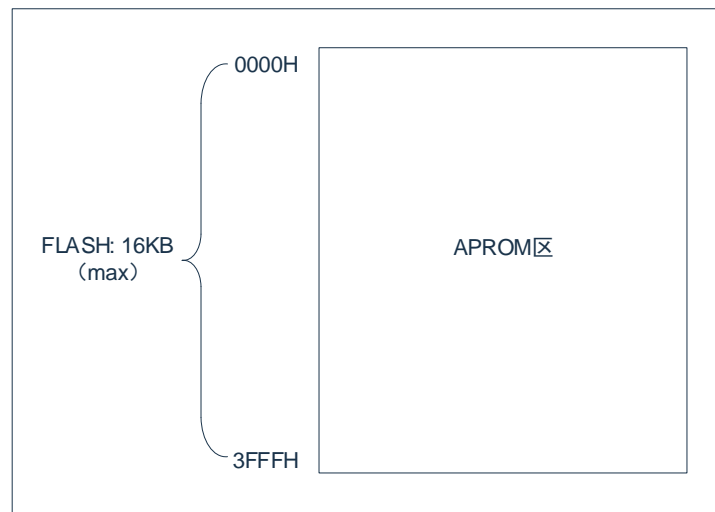
该系列微控制具有如下几种存储器：

- ◆ 最大 16KB 的 FLASH 程序存储器（APROM 区）。
- ◆ 最大 1KB 的非易失性数据存储器（Data FLASH）。
- ◆ 最大 256B 的通用内部数据存储器（RAM）。
- ◆ 最大 1KB 的通用外部数据存储器（XRAM）。
- ◆ 特殊功能寄存器 SFR。
- ◆ 外部特殊功能寄存器 XSFR。

### 2.1 程序存储器 FLASH

程序存储器 FLASH 用来存放源程序和表格数据，且以程序计数器 PC 作地址指针。PC 为 16 位程序计数器，因此可以寻址到的地址空间为 64KB。

FLASH 空间分配结构框图如下图所示：

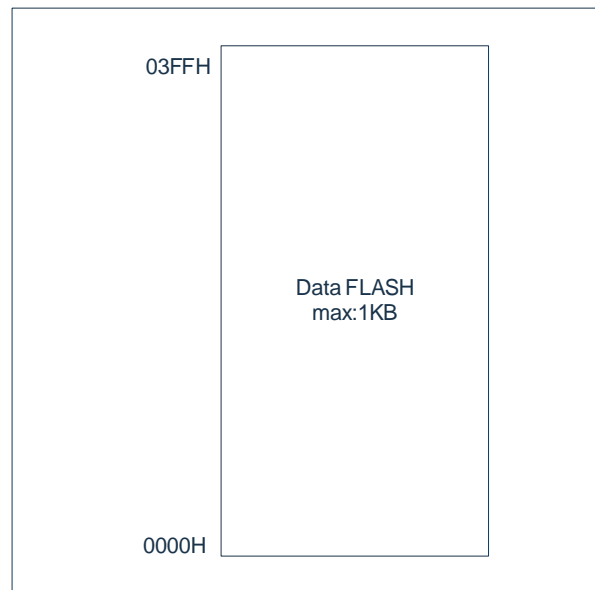


芯片复位后，CPU 从 0000H 开始执行。每个中断在程序存储器中都分配有固定的地址，中断使 CPU 跳到该地址开始执行服务程序。

例如外部中断 1，被分配地址为 0013H，如果使用外部中断 1，它的服务程序必须从 0013H 位置开始。如果没有用到该中断，其服务地址作为普通程序存储地址使用。

## 2.2 非易失性数据存储器 Data FLASH

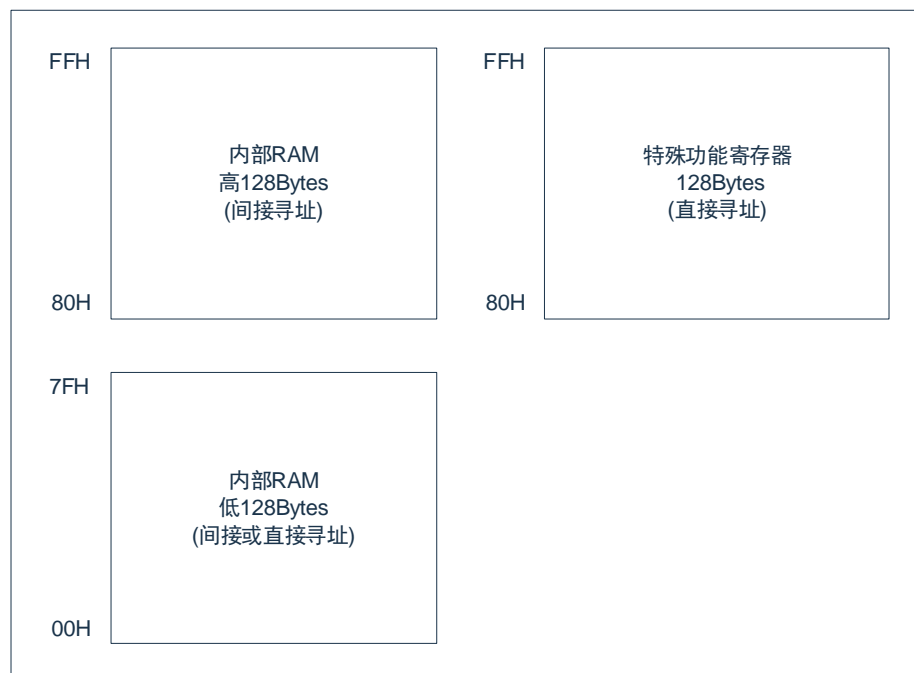
非易失性数据存储器 Data FLASH 可用于存放常量数据、校准数据、防护安全相关信息等重要数据。存储在该区域的数据具有在芯片断电或者突然性、意外性断电时，数据不会丢失的特性。Data FLASH 空间分配结构框图如下图所示：



Data FLASH 存储器的读、写、擦除操作通过 FLASH 控制接口实现。

## 2.3 通用数据存储器 RAM

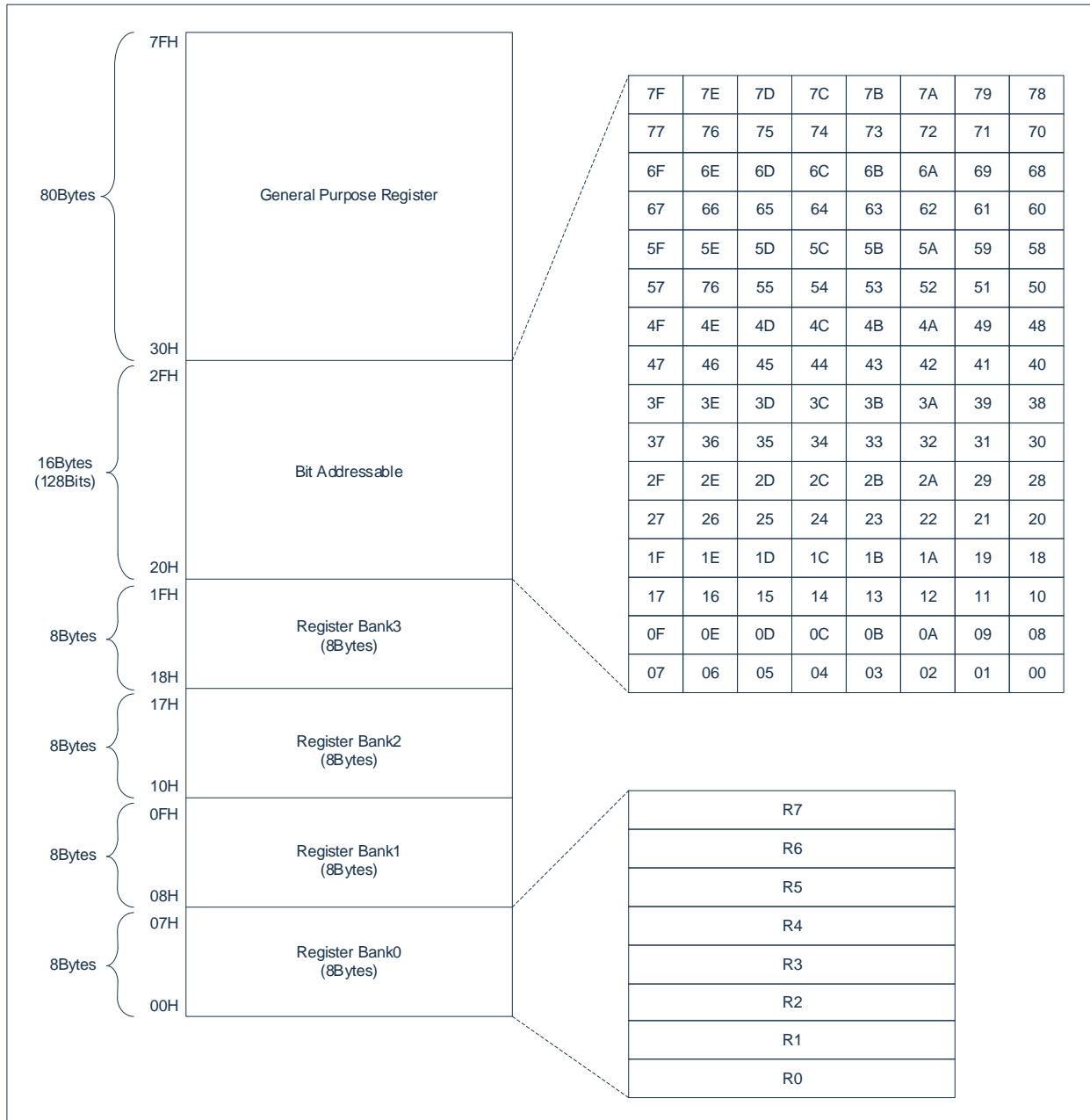
内部数据存储器分为 3 个部分：低 128Bytes、高 128Bytes、特殊功能寄存器 SFR。RAM 空间分配结构框图如下图所示：



上图所示的高 128Bytes 和 SFR 占用相同的区域(80H~FFH)，但它们本身却是独立的。直接寻址高于 7FH 的存储空间(SFR)和间接寻址高于 7FH (高 128Bytes) 的存储空间进入到不同的存储空间。

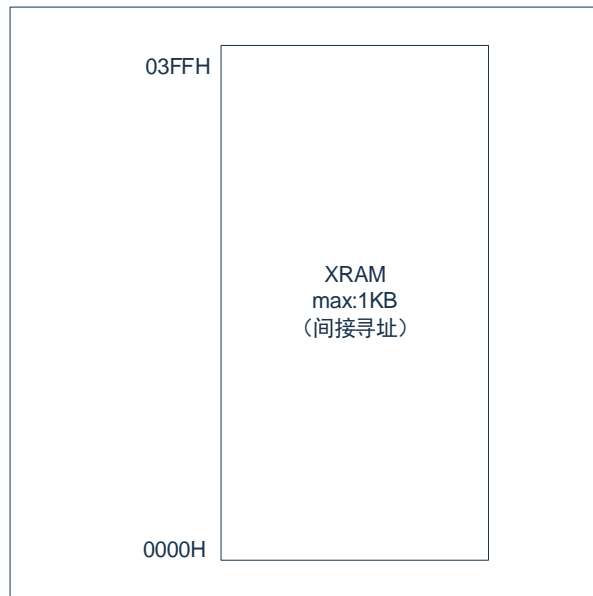


上图所示的低 128Bytes 空间寄存器分配如下图所示。最低的 32 字节 (00H~1FH) 组成了 4 个寄存器组，每组 8 个存储单元，以 R0~R7 作为单元编号，用于保存操作数及中间结果等。复位后，默认选择 0 组，如果选择其他寄存器组，需通过改变程序状态来决定。寄存器组后边的 16Bytes (20H~2FH) 组成了可位寻址的存储空间，该区域的 RAM 单元既可以按字节操作，也可以对单元中的每一位直接位操作。剩余的 80 个存储单元 (30H~7FH)，用户可设置堆栈区和存储中间数据。



## 2.4 通用外部数据寄存器 XRAM

芯片内部有最大 1KB XRAM 区域，该区域与 FLASH/RAM 没有联系，XRAM 空间分配结构框图如下图所示：



XRAM/XSFR 空间访问通过 DPTR 数据指针操作，DPTR 包括两组指针：DPTR0，DPTR1，由 DPS 寄存器选择。例如通过 MOVX 间接寻址操作，汇编代码如下：

|      |         |  |
|------|---------|--|
| MOV  | R0,#01H |  |
| MOV  | A,#5AH  |  |
| MOVX | @R0,A   | ;将 A 中的数据写入 XRAM 地址 01H 中，高 8 位地址由 DPH0/1 决定 |

在 Keil51 中将 Target-->Memory Model 设置为 Large 后，C 编译器将采用 XRAM 作为变量地址。一般用 DPTR 进行 XRAM/XSFR 的操作。

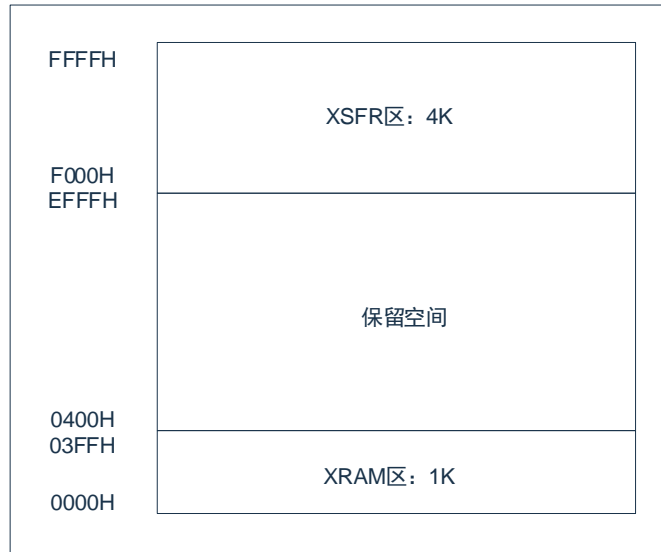
## 2.5 特殊功能寄存器 SFR

特殊功能寄存器是指有特殊用途的寄存器集合，本质上是一些具有特殊功能的片内 RAM 单元，离散地分布在地址范围 80H~FFH 内。用户可以通过直接寻址指令对它们进行字节存取，地址低四位为 0000 或 1000 的可进行位寻址，如 P0、TCON、P1。SFR 寄存器表如下：

|      | 0/8   | 1/9     | 2/A    | 3/B     | 4/C     | 5/D     | 6/E     | 7/F     |
|------|-------|---------|--------|---------|---------|---------|---------|---------|
| 0xF8 | --    | --      | --     | MLOCK   | MADRL   | MADRH   | MDATA   | MCTRL   |
| 0xF0 | B     | I2CSADR | I2CSCR | I2CSBUF | I2CMSA  | I2CMCR  | I2CMBUF | I2CMTP  |
| 0xE8 | --    | ADCON2  | SCON1  | SBUF1   | SPCR    | SPSR    | SPDR    | SSCR    |
| 0xE0 | ACC   | --      | TL4    | TH4     | --      | --      | --      | --      |
| 0xD8 | --    | --      | TL3    | TH3     | ADRESL  | ADRESH  | ADCON1  | ADCON0  |
| 0xD0 | PSW   | ADCMPC  | T34MOD | ADDLYL  | ADCMPL  | ADCMPLH | --      | --      |
| 0xC8 | T2CON | T2IF    | RLDL   | RLDH    | TL2     | TH2     | CCEN    | T2IE    |
| 0xC0 | --    | --      | CCL1   | CCH1    | CCL2    | CCH2    | CCL3    | CCH3    |
| 0xB8 | IP    | EIP1    | EIP2   | --      | WUTCRL  | WUTCRLH | BUZDIV  | BUZCON  |
| 0xB0 | P3    | --      | EIF2   | --      | P0EXTIF | P1EXTIF | P2EXTIF | P3EXTIF |
| 0xA8 | IE    | --      | EIE2   | --      | P0EXTIE | P1EXTIE | P2EXTIE | P3EXTIE |
| 0xA0 | P2    | P1TRIS  | P2TRIS | P3TRIS  | --      | --      | --      | --      |
| 0x98 | SCON0 | SBUF    | P0TRIS | --      | --      | --      | --      | --      |
| 0x90 | P1    | FUNCCR  | --     | DPX0    | --      | DPX1    | TA      | WDCON   |
| 0x88 | TCON  | TMOD    | TL0    | TL1     | TH0     | TH1     | CKCON   | CLKDIV  |
| 0x80 | P0    | SP      | DPL0   | DPH0    | DPL1    | DPH1    | DPS     | PCON    |

## 2.6 外部特殊功能寄存器 XSFR

XSFR 是寻址空间与 XRAM 共用的特殊寄存器, 主要包括: 端口控制寄存器、其他功能控制寄存器。其寻址范围如下图所示:



外部特殊功能寄存器列表如下:

| 地址    | 符号     | 说明            |
|-------|--------|---------------|
| F000H | P00CFG | P00 口配置寄存器    |
| F001H | P01CFG | P01 口配置寄存器    |
| F002H | P02CFG | P02 口配置寄存器    |
| F003H | P03CFG | P03 口配置寄存器    |
| F004H | P04CFG | P04 口配置寄存器    |
| F005H | P05CFG | P05 口配置寄存器    |
| F006H | --     | --            |
| F007H | --     | --            |
| F009H | P0OD   | P0 口开漏控制寄存器   |
| F00AH | P0UP   | P0 口上拉电阻控制寄存器 |
| F00BH | P0RD   | P0 口下拉电阻控制寄存器 |
| F00CH | P0DR   | P0 口驱动电流控制寄存器 |
| F00DH | P0SR   | P0 口斜率控制寄存器   |
| F00EH | P0DS   | P0 口数据输入选择寄存器 |
| --    | --     | --            |
| F013H | P13CFG | P13 口配置寄存器    |
| F014H | P14CFG | P14 口配置寄存器    |
| F015H | P15CFG | P15 口配置寄存器    |
| F016H | P16CFG | P16 口配置寄存器    |
| F017H | P17CFG | P17 口配置寄存器    |
| F019H | P1OD   | P1 口开漏控制寄存器   |
| F01AH | P1UP   | P1 口上拉电阻控制寄存器 |
| F01BH | P1RD   | P1 口下拉电阻控制寄存器 |
| F01CH | P1DR   | P1 口驱动电流控制寄存器 |
| F01DH | P1SR   | P1 口斜率控制寄存器   |
| F01EH | P1DS   | P1 口数据输入选择寄存器 |
| --    | --     | --            |
| F020H | --     | --            |
| F021H | P21CFG | P21 口配置寄存器    |

| 地址    | 符号       | 说明            |
|-------|----------|---------------|
| F022H | P22CFG   | P22 口配置寄存器    |
| F023H | P23CFG   | P23 口配置寄存器    |
| F024H | P24CFG   | P24 口配置寄存器    |
| F025H | P25CFG   | P25 口配置寄存器    |
| F026H | P26CFG   | P26 口配置寄存器    |
| F027H | --       | --            |
| F029H | P2OD     | P2 口开漏控制寄存器   |
| F02AH | P2UP     | P2 口上拉电阻控制寄存器 |
| F02BH | P2RD     | P2 口下拉电阻控制寄存器 |
| F02CH | P2DR     | P2 口驱动电流控制寄存器 |
| F02DH | P2SR     | P2 口斜率控制寄存器   |
| F02EH | P2DS     | P2 口数据输入选择寄存器 |
| --    | --       | --            |
| F030H | P30CFG   | P30 口配置寄存器    |
| F031H | P31CFG   | P31 口配置寄存器    |
| F032H | P32CFG   | P32 口配置寄存器    |
| F033H | --       | --            |
| F034H | --       | --            |
| F035H | P35CFG   | P35 口配置寄存器    |
| F036H | P36CFG   | P36 口配置寄存器    |
| F037H | --       | --            |
| F039H | P3OD     | P3 口开漏控制寄存器   |
| F03AH | P3UP     | P3 口上拉电阻控制寄存器 |
| F03BH | P3RD     | P3 口下拉电阻控制寄存器 |
| F03CH | P3DR     | P3 口驱动电流控制寄存器 |
| F03DH | P3SR     | P3 口斜率控制寄存器   |
| F03EH | P3DS     | P3 口数据输入选择寄存器 |
| --    | --       | --            |
| F080H | P00EICFG | P00 口中断控制寄存器  |
| F081H | P01EICFG | P01 口中断控制寄存器  |
| F082H | P02EICFG | P02 口中断控制寄存器  |
| F083H | P03EICFG | P03 口中断控制寄存器  |
| F084H | P04EICFG | P04 口中断控制寄存器  |
| F085H | P05EICFG | P05 口中断控制寄存器  |
| --    | --       | --            |
| F08BH | P13EICFG | P13 口中断控制寄存器  |
| F08CH | P14EICFG | P14 口中断控制寄存器  |
| F08DH | P15EICFG | P15 口中断控制寄存器  |
| F08EH | P16EICFG | P16 口中断控制寄存器  |
| F08FH | P17EICFG | P17 口中断控制寄存器  |
| F090H | --       | --            |
| F091H | P21EICFG | P21 口中断控制寄存器  |
| F092H | P22EICFG | P22 口中断控制寄存器  |
| F093H | P23EICFG | P23 口中断控制寄存器  |
| F094H | P24EICFG | P24 口中断控制寄存器  |
| F095H | P25EICFG | P25 口中断控制寄存器  |
| F096H | P26EICFG | P26 口中断控制寄存器  |
| F097H | --       | --            |

| 地址    | 符号        | 说明                      |
|-------|-----------|-------------------------|
| F098H | P30EICFG  | P30 口中断控制寄存器            |
| F099H | P31EICFG  | P31 口中断控制寄存器            |
| F09AH | P32EICFG  | P32 口中断控制寄存器            |
| F09BH | --        | --                      |
| F09CH | --        | --                      |
| F09DH | P35EICFG  | P35 口中断控制寄存器            |
| F09EH | P36EICFG  | P36 口中断控制寄存器            |
| F09FH | --        | --                      |
| --    | --        | --                      |
| F0C0H | PS_INT0   | 外部中断 0 输入端口分配寄存器        |
| F0C1H | PS_INT1   | 外部中断 1 输入端口分配寄存器        |
| F0C2H | PS_T0     | Timer0 外部时钟输入端口分配寄存器    |
| F0C3H | PS_T0G    | Timer0 门控输入端口分配寄存器      |
| F0C4H | PS_T1     | Timer1 外部时钟输入端口分配寄存器    |
| F0C5H | PS_T1G    | Timer1 门控输入端口分配寄存器      |
| F0C6H | PS_T2     | Timer2 外部事件或门控输入端口分配寄存器 |
| F0C7H | PS_T2EX   | Timer2 下降沿自动重装输入端口分配寄存器 |
| F0C8H | PS_CAP0   | Timer2 输入捕获通道 0 端口分配寄存器 |
| F0C9H | PS_CAP1   | Timer2 输入捕获通道 1 端口分配寄存器 |
| F0CAH | PS_CAP2   | Timer2 输入捕获通道 2 端口分配寄存器 |
| F0CBH | PS_CAP3   | Timer2 输入捕获通道 3 端口分配寄存器 |
| F0CCH | PS_ADET   | ADC 的外部触发输入端口分配寄存器      |
| F0CDH | PS_FB     | PWM 的外部刹车信号端口分配寄存器      |
| --    | --        | --                      |
| F120H | PWMCON    | PWM 控制寄存器               |
| F121H | PWMOE     | PWM 输出使能寄存器             |
| F122H | PWMPINV   | PWM 输出极性选择寄存器           |
| F123H | PWM0PSC   | PWM0/PWM1 预分频控制寄存器      |
| F124H | PWM2PSC   | PWM2/PWM3 预分频控制寄存器      |
| F125H | PWM4PSC   | PWM4/PWM5 预分频控制寄存器      |
| F126H | PWMCNTE   | PWM 计数启动控制寄存器           |
| F127H | PWMCNTM   | PWM 计数模式选择寄存器           |
| F128H | PWMCNTCLR | PWM 计数器清零控制寄存器          |
| F129H | PWMLOADEN | PWM 加载使能控制寄存器           |
| F12AH | PWM0DIV   | PWM0 分频控制寄存器            |
| F12BH | PWM1DIV   | PWM1 分频控制寄存器            |
| F12CH | PWM2DIV   | PWM2 分频控制寄存器            |
| F12DH | PWM3DIV   | PWM3 分频控制寄存器            |
| F12EH | PWM4DIV   | PWM4 分频控制寄存器            |
| F12FH | PWM5DIV   | PWM5 分频控制寄存器            |
| F130H | PWMP0L    | PWM0 周期数据寄存器低 8 位       |
| F131H | PWMP0H    | PWM0 周期数据寄存器高 8 位       |
| F132H | PWMP1L    | PWM1 周期数据寄存器低 8 位       |
| F133H | PWMP1H    | PWM1 周期数据寄存器高 8 位       |
| F134H | PWMP2L    | PWM2 周期数据寄存器低 8 位       |
| F135H | PWMP2H    | PWM2 周期数据寄存器高 8 位       |
| F136H | PWMP3L    | PWM3 周期数据寄存器低 8 位       |
| F137H | PWMP3H    | PWM3 周期数据寄存器高 8 位       |

| 地址    | 符号       | 说明                     |
|-------|----------|------------------------|
| F138H | PWMP4L   | PWM4 周期数据寄存器低 8 位      |
| F139H | PWMP4H   | PWM4 周期数据寄存器高 8 位      |
| F13AH | PWMP5L   | PWM5 周期数据寄存器低 8 位      |
| F13BH | PWMP5H   | PWM5 周期数据寄存器高 8 位      |
| --    | --       | --                     |
| F140H | PWMD0L   | PWM0 比较数据寄存器低 8 位      |
| F141H | PWMD0H   | PWM0 比较数据寄存器高 8 位      |
| F142H | PWMD1L   | PWM1 比较数据寄存器低 8 位      |
| F143H | PWMD1H   | PWM1 比较数据寄存器高 8 位      |
| F144H | PWMD2L   | PWM2 比较数据寄存器低 8 位      |
| F145H | PWMD2H   | PWM2 比较数据寄存器高 8 位      |
| F146H | PWMD3L   | PWM3 比较数据寄存器低 8 位      |
| F147H | PWMD3H   | PWM3 比较数据寄存器高 8 位      |
| F148H | PWMD4L   | PWM4 比较数据寄存器低 8 位      |
| F149H | PWMD4H   | PWM4 比较数据寄存器高 8 位      |
| F14AH | PWMD5L   | PWM5 比较数据寄存器低 8 位      |
| F14BH | PWMD5H   | PWM5 比较数据寄存器高 8 位      |
| --    | --       | --                     |
| F150H | PWMDD0L  | PWM0 非对称向下比较数据寄存器低 8 位 |
| F151H | PWMDD0H  | PWM0 非对称向下比较数据寄存器高 8 位 |
| F152H | PWMDD1L  | PWM1 非对称向下比较数据寄存器低 8 位 |
| F153H | PWMDD1H  | PWM1 非对称向下比较数据寄存器高 8 位 |
| F154H | PWMDD2L  | PWM2 非对称向下比较数据寄存器低 8 位 |
| F155H | PWMDD2H  | PWM2 非对称向下比较数据寄存器高 8 位 |
| F156H | PWMDD3L  | PWM3 非对称向下比较数据寄存器低 8 位 |
| F157H | PWMDD3H  | PWM3 非对称向下比较数据寄存器高 8 位 |
| F158H | PWMDD4L  | PWM4 非对称向下比较数据寄存器低 8 位 |
| F159H | PWMDD4H  | PWM4 非对称向下比较数据寄存器高 8 位 |
| F15AH | PWMDD5L  | PWM5 非对称向下比较数据寄存器低 8 位 |
| F15BH | PWMDD5H  | PWM5 非对称向下比较数据寄存器高 8 位 |
| --    | --       | --                     |
| F160H | PWMDTE   | PWM 可编程死区延时控制寄存器       |
| F161H | PWM01DT  | PWM0/PWM1 可编程死区延时时间寄存器 |
| F162H | PWM23DT  | PWM2/PWM3 可编程死区延时时间寄存器 |
| F163H | PWM45DT  | PWM4/PWM5 可编程死区延时时间寄存器 |
| F164H | PWMMASKE | PWM 掩码使能控制寄存器          |
| F165H | PWMMASKD | PWM 掩码数据寄存器            |
| F166H | PWMFBKC  | PWM 刹车控制寄存器            |
| F167H | PWMFBKD  | PWM 刹车数据寄存器            |
| F168H | PWMPIE   | PWM 周期中断使能寄存器          |
| F169H | PWMZIE   | PWM 零点中断使能寄存器          |
| F16AH | PWMUIE   | PWM 向上比较中断使能寄存器        |
| F16BH | PWMDIE   | PWM 向下比较中断使能寄存器        |
| F16CH | PWMPIF   | PWM 周期中断标志寄存器          |
| F16DH | PWMZIF   | PWM 零点中断标志寄存器          |
| F16EH | PWMUIF   | PWM 向上比较中断标志寄存器        |
| F16FH | PWMDIF   | PWM 向下比较中断标志寄存器        |
| --    | --       | --                     |

| 地址    | 符号       | 说明                |
|-------|----------|-------------------|
| F500H | C0CON0   | 比较器 0 控制寄存器 0     |
| F501H | C0CON1   | 比较器 0 控制寄存器 1     |
| F502H | C0CON2   | 比较器 0 控制寄存器 2     |
| F503H | C1CON0   | 比较器 1 控制寄存器 0     |
| F504H | C1CON1   | 比较器 1 控制寄存器 1     |
| F505H | C1CON2   | 比较器 1 控制寄存器 2     |
| F506H | CNVRCON  | 比较器参考电压控制寄存器      |
| F507H | CNFBCON  | 比较器刹车控制寄存器        |
| F508H | CNIE     | 比较器中断使能寄存器        |
| F509H | CNIF     | 比较器中断标志寄存器        |
| F50AH | C0ADJE   | 比较器 0 调节位选择寄存器    |
| F50BH | C1ADJE   | 比较器 1 调节位选择寄存器    |
| F50CH | C0HYS    | 比较器 0 迟滞控制寄存器     |
| F50DH | C1HYS    | 比较器 1 迟滞控制寄存器     |
| --    | --       | --                |
| F520H | OP0CON0  | 运放 0 控制寄存器 0      |
| F521H | OP0CON1  | 运放 0 控制寄存器 1      |
| F522H | --       | --                |
| F523H | OP1CON0  | 运放 1 控制寄存器 0      |
| F524H | OP1CON1  | 运放 1 控制寄存器 1      |
| F525H | --       | 未用                |
| F526H | OP0ADJE  | 运放 0 调节位选择寄存器     |
| F527H | OP1ADJE  | 运放 1 调节位选择寄存器     |
| --    | --       | --                |
| F529H | PGAACON0 | PGA 控制寄存器 0       |
| F52AH | PGAACON1 | PGA 控制寄存器 1       |
| F52BH | PGAACON2 | PGA 控制寄存器 2       |
| F52CH | PGAACON3 | PGA 控制寄存器 3       |
| F52DH | PGAADJE  | PGA 调节位选择寄存器      |
| --    | --       | 未用                |
| F5C0H | BRTCON   | BRT 模块控制寄存器       |
| F5C1H | BRTDL    | BRT 定时器加载值低 8 位   |
| F5C2H | BRTDH    | BRT 定时器加载值高 8 位   |
| --    | --       | --                |
| F690H | LVDCON   | 电源监控寄存器           |
| F691H | BOOTCON  | BOOT 控制寄存器        |
| F692H | ADCLDO   | ADC 参考电压控制寄存器     |
| --    | --       | -                 |
| F694H | LSECRL   | LSE 定时器数据寄存器低 8 位 |
| F695H | LSECRH   | LSE 定时器数据寄存器高 8 位 |
| F696H | LSECON   | LSE 定时器控制寄存器      |
| --    | --       | --                |
| F5E0H | UID0     | UID<7:0>          |
| F5E1H | UID1     | UID<15:8>         |
| F5E2H | UID2     | UID<23:16>        |
| F5E3H | UID3     | UID<31:24>        |
| F5E4H | UID4     | UID<39:32>        |
| F5E5H | UID5     | UID<47:40>        |



| 地址    | 符号    | 说明         |
|-------|-------|------------|
| F5E6H | UID6  | UID<55:48> |
| F5E7H | UID7  | UID<63:56> |
| F5E8H | UID8  | UID<71:64> |
| F5E9H | UID9  | UID<79:72> |
| F5EAH | UID10 | UID<87:80> |
| F5EBH | UID11 | UID<95:88> |

## 3. 复位

复位时间（Reset Time）是指从芯片复位到芯片开始执行指令的时间，其默认设计值约为 16ms。该时间包括振荡器起振时间，配置时间。无论芯片是电源上电复位，还是其它原因引起的复位，都会存在这个复位时间。另外振荡器选择为外部低速晶体振荡（32.768KHz）时，复位时间（包括起振时间）默认约为 1.5s（外接电容 10pF~22pF）。

芯片可用如下几种复位方式：

- ◆ 上电复位；
- ◆ 外部复位；
- ◆ 低电压复位；
- ◆ 看门狗溢出复位；
- ◆ 软件复位；
- ◆ CONFIG 状态保护复位；
- ◆ 上电配置监控复位。

上述任意一种复位发生时，所有的系统寄存器将恢复默认状态，程序停止运行，同时程序计数器 PC 清零，复位结束后程序从复位向量 0000H 开始运行。

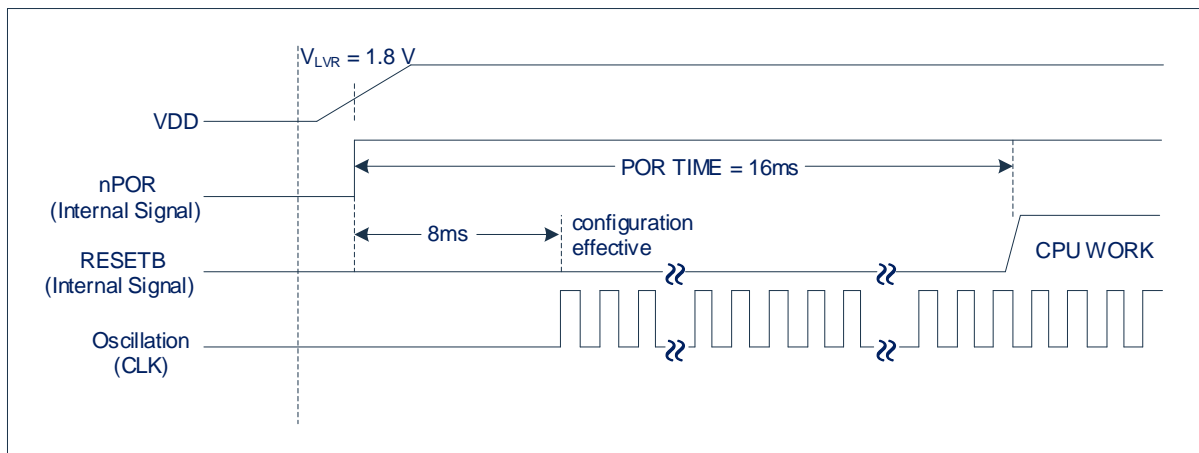
任何一种复位情况都需要一定的响应时间，系统提供完善的复位流程以保证复位动作的顺利进行。

### 3.1 上电复位

上电复位与 LVR 操作密切相关。系统上电的过程呈逐渐上升的曲线形式，需要一定时间才能达到正常电平值。下面给出上电复位的正常时序：

- 上电：系统检测到电源电压上升并等待其稳定；
- 系统初始化：所有的系统寄存器被置为初始值；
- 振荡器开始工作：振荡器开始提供系统时钟；
- 执行程序：上电结束，程序开始运行。

稳定时间（Stabilization Time）默认为 16ms，若配置选择 32.768KHz 晶振，则稳定时间约为 1.5s。上电复位时序图如下图所示：



系统是否为上电复位可通过 PORF (WDCON.6) 标志位来判断。可置 PORF 标志位为 1 的复位类型有：上电复位、LVR 复位、上电监控复位、CONFIG 保护复位、外部复位。

| 复位源标志位 | 上电复位 | LVR 低压复位 | 上电监控复位 | CONFIG 保护复位 | 软件复位 | 外部复位 | 看门狗复位 |
|--------|------|----------|--------|-------------|------|------|-------|
| SWRST  | 0    | 0        | 0      | 0           | 1    | 0    | 不受影响  |
| PORF   | 1    | 1        | 1      | 1           | 不受影响 | 1    | 不受影响  |
| EXTIF  | 0    | 0        | 不受影响   | 不受影响        | 不受影响 | 1    | 不受影响  |
| FXTIF  | 0    | 0        | 不受影响   | 1           | 不受影响 | 不受影响 | 不受影响  |
| WDTRF  | 0    | 0        | 0      | 0           | 不受影响 | 0    | 1     |
| WWDTRF | 0    | 0        | 不受影响   | 不受影响        | 不受影响 | 不受影响 | 不受影响  |

| 0x97  | Bit7  | Bit6 | Bit5 | Bit4 | Bit3  | Bit2  | Bit1  | Bit0   |
|-------|-------|------|------|------|-------|-------|-------|--------|
| WDCON | SWRST | PORF | --   | --   | WDTIF | WDTRF | WDTRE | WDTCLR |
| R/W   | R/W   | R/W  | R    | R    | R/W   | R/W   | R/W   | R/W    |
| 复位值   | 0     | 1    | 0    | 0    | 0     | 0     | 0     | 0      |

- Bit7      SWRST: 软件复位控制位;  
           1: 执行系统软件复位 (复位后需写0清除)。  
           0: --
- Bit6      PORF: 上电复位标志位;  
           1: 系统为上电复位 (写0清除, 不需要TA写时序)。  
           0: --
- Bit5~Bit4      -- 保留, 须均为0。
- Bit3      WDTIF: WDT溢出中断标志位;  
           1= WDT溢出 (写0清除);  
           0= WDT没有溢出。
- Bit2      WDTRF: WDT复位标志位;  
           1= 系统由WDT复位 (写0清除);  
           0= 系统不由WDT复位。
- Bit1      WDTRE: WDT复位使能位;  
           1= 使能WDT复位CPU;  
           0= 禁止WDT复位CPU。
- Bit0      WDTCLR: WDT计数器清除位;  
           1= 清除WDT计数器 (硬件自动清零);  
           0= 禁止WDT计数器 (写0无效)。

## 3.2 外部复位

外部复位指来自外部端口（NRST）的复位信号，经施密特触发器输入后复位芯片。如果在操作电压范围及稳定振荡情况下 NRST 脚保持低电平约 16us 以上（内部 LSI 时钟采样 3 个上升沿），就会请求复位。内部状态被初始化复位状态变为“1”后，需要 16ms 的稳定时间，内部 RESETB 信号才变为“1”，程序从向量地址 0000H 处开始执行。

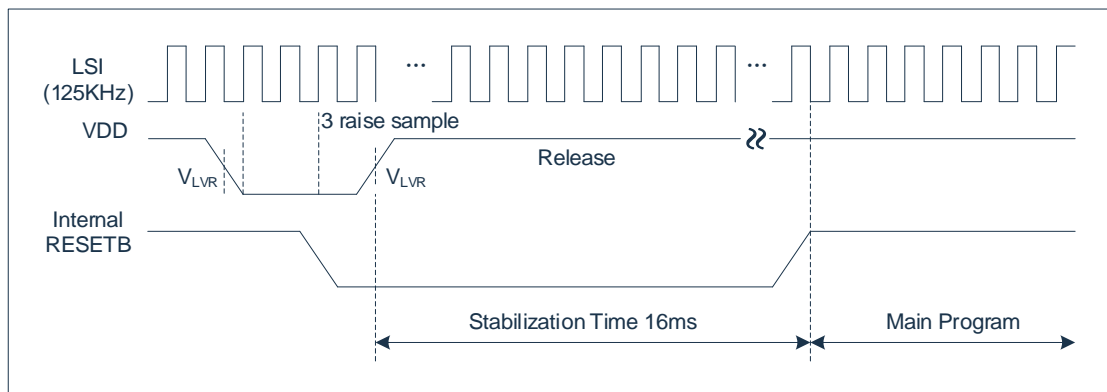
稳定时间（Stabilization Time）内芯片重新进行配置过程，与上电复位配置过程相同。外部复位引脚 NRST 及其上拉电阻使能，通过 CONFIG 配置。

## 3.3 LVR 低压复位

芯片内部集成了低压复位（LVR）功能，当系统电压 VDD 跌至低于 LVR 电压时，LVR 被触发，系统复位。触发复位的电压点可在 CONFIG 中设置。

LVR 模块检测到  $VDD < V_{LVR}$ ，就会请求复位。休眠模式（STOP）模式下，LVR 低压复位功能禁止。

LVR 低压复位时序图如下图所示：



稳定时间（Stabilization Time）内芯片重新进行配置过程，与上电复位配置过程相同。

### 3.4 看门狗复位

看门狗复位是系统的一种保护设置。在正常状态下，由程序将看门狗定时器清零。若出错，系统处于未知状态，看门狗定时器溢出，此时系统复位。看门狗复位后，系统重启进入正常状态。

WDT 的计数器不可被寻址，在上电复位结束后程序运行时就开始计数，设置 WDT 寄存器时建议先将 WDT 计数器清除，以便准确控制 WDT 的溢出时间。

看门狗复位的时序如下：

- 1) 看门狗定时器状态：系统检测看门狗定时器是否溢出，若溢出，则系统复位；
- 2) 初始化：所有的系统寄存器被置为默认状态；
- 3) 程序：复位完成，程序开始从 0000H 运行。

WDT 的时钟源由系统时钟提供，WDT 计数器的计时基本周期为  $T_{sys}$ 。WDT 溢出后复位 CPU 与所有的寄存器，1 个  $T_{sys}$  后程序立即从 0000H 开始执行。WDT 复位不会重新进行上电复位配置。看门狗的溢出时间可由程序设置，在 CKCON 寄存器 WDS2-WTS0 两位可选择溢出时间。看门狗溢出时间如下表所示：

| WTS[2:0] | Watchdog Interval | Number of clocks | OVT@Fsys=16MHz | OVT@Fsys=48MHz |
|----------|-------------------|------------------|----------------|----------------|
| 000      | $2^{17}$          | 131072           | 8.192ms        | 2.731ms        |
| 001      | $2^{18}$          | 262144           | 16.384ms       | 5.461ms        |
| 010      | $2^{19}$          | 524288           | 32.768ms       | 10.923ms       |
| 011      | $2^{20}$          | 1048576          | 65.536ms       | 21.845ms       |
| 100      | $2^{21}$          | 2097152          | 131.072ms      | 43.691ms       |
| 101      | $2^{22}$          | 4194304          | 262.144ms      | 87.381ms       |
| 110      | $2^{24}$          | 16777216         | 1.048s         | 349.525ms      |
| 111      | $2^{26}$          | 67108864         | 4.194s         | 1.398s         |

WDT 也可以设置为不会复位系统，可以产生中断。

### 3.5 软件复位

芯片内部可实现程序软件复位，软件复位可将程序流程重新定位到复位地址 0000H，然后再次运行程序。用户可写软件复位控制位 WDCON[7] (SWRST=1) 实现自定义的软件复位。软件复位不会重新进行上电复位配置。

### 3.6 CONFIG 状态保护复位

CONFIG 状态保护复位是系统的一种加强保护机制。在上电复位时，内部有一组 16 位 CONFIG 寄存器，加载 FLASH 中设置的固定代码 (A569H)，正常工作时不会操作该寄存器。若在特定非程序操作的情况下，该寄存器的值发生变化且不等于原先的固定代码，在经过若干时钟采样后，寄存器继续保持不为固定代码的状态，则系统会产生复位。

该复位机制避免在特定条件下，配置位发生变化，使得系统进入非预知的状态。

在正常工作时，采样寄存器值的时钟为内部 RC 固定时钟 Fixed\_Clock(8MHz，时钟来自 HSI)与低功耗时钟(LSI 125KHz)，一旦寄存器的值不为固定代码，强制使能 LSI 振荡器与 HSI 振荡器，且系统时钟切换到 LSI 时钟，若经过 12 个 Fixed\_Clock 的采样或者 3 个 LSI 时钟的采样，寄存器还保持不为固定代码的状态，则系统产生复位。

在特定条件下，为防止振荡器停振的情况，所以采用两种时钟进行采样。

### 3.7 上电配置监控复位

在上电配置过程中，芯片内部有一个配置监控电路，如果在上电配置时间过长，或者上电配置进入某种状态不能重新配置，内部的监控电路从配置开始进行计时，若超过设置时间，则监控电路复位配置模块，让配置模块重新进行配置过程。以防系统在上电时进入非预知状态。

监控电路工作时钟为 LSI (125KHz)，默认的监控时间为 65ms，若选择 32.768KHz 晶振，则监控时间为 2.1s。

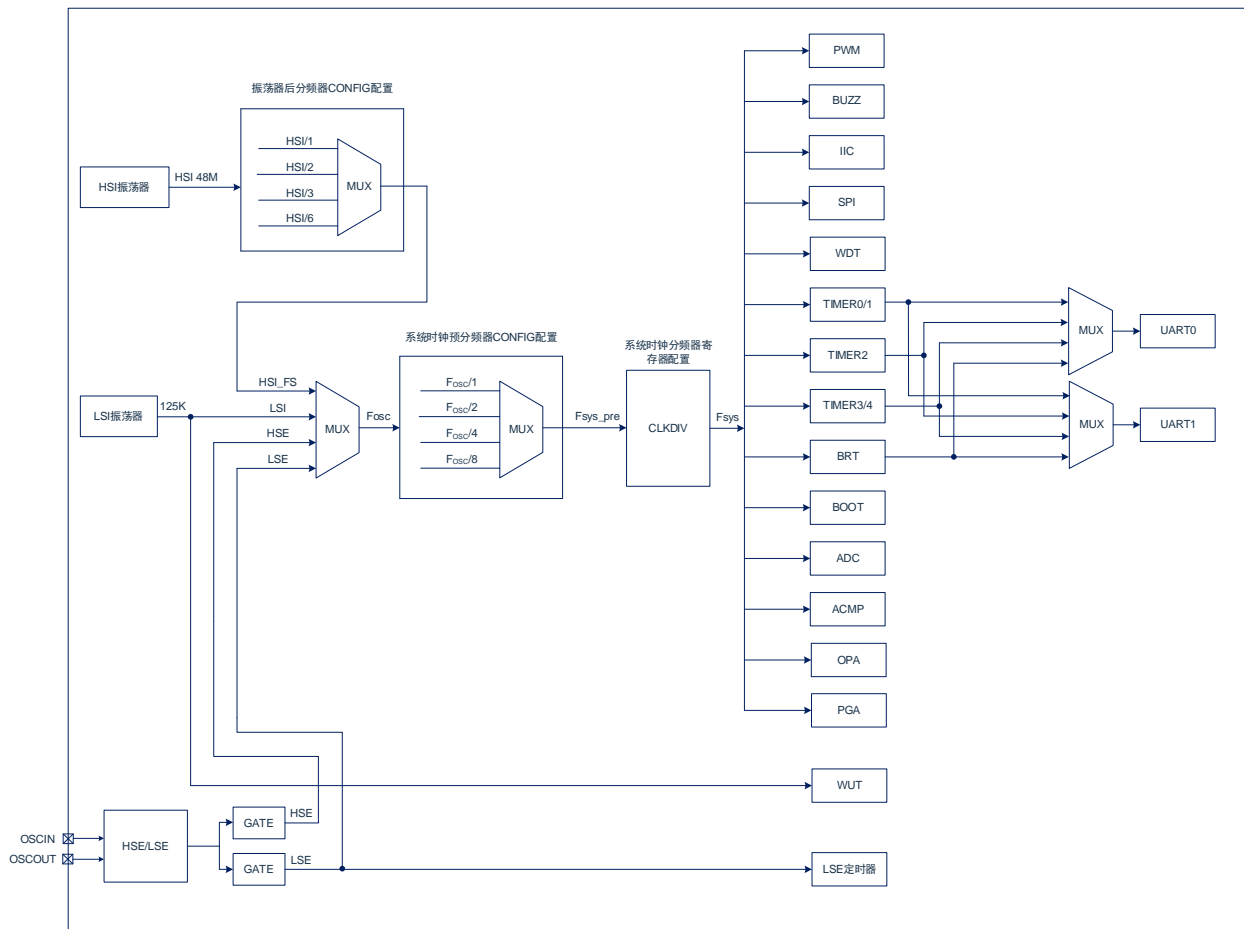
## 4. 时钟结构

系统时钟的时钟源具有 4 种类型, 可通过系统配置寄存器或用户寄存器的设置进行时钟源、时钟分频选择。系统时钟源如下:

- ◆ 内部高速振荡 HSI (48MHz)。
- ◆ 外部高速振荡 HSE (8MHz/16MHz)。
- ◆ 外部低速振荡 LSE (32.768KHz)。
- ◆ 内部低速振荡 LSI (125KHz)。

### 4.1 系统时钟结构

各个外设模块系统时钟结构框图如下图所示:



## 4.2 相关寄存器

### 4.2.1 振荡器控制寄存器 CLKDIV

| 0x8F   | Bit7    | Bit6    | Bit5    | Bit4    | Bit3    | Bit2    | Bit1    | Bit0    |
|--------|---------|---------|---------|---------|---------|---------|---------|---------|
| CLKDIV | CLKDIV7 | CLKDIV6 | CLKDIV5 | CLKDIV4 | CLKDIV3 | CLKDIV2 | CLKDIV1 | CLKDIV0 |
| R/W    | R/W     | R/W     | R/W     | R/W     | R/W     | R/W     | R/W     | R/W     |
| 复位值    | 0       | 0       | 0       | 0       | 0       | 0       | 0       | 0       |

Bit7~Bit0            CLKDIV<7:0>: 系统时钟 Fsys 分频位;  
 00H= Fsys=Fsys\_pre;  
 其他= Fsys=Fsys\_pre/ (2\*CLKDIV) (2,4...510 分频)。

修改 CLKDIV 需要的指令序列 (中间不能插入其他任何指令):

|     |             |
|-----|-------------|
| MOV | TA,#0AAH    |
| MOV | TA,#055H    |
| MOV | CLKDIV,#02H |

### 4.2.2 功能时钟控制寄存器

看门狗溢出时间/定时器时钟源选择寄存器 CKCON

| 0x8E  | Bit7 | Bit6 | Bit5 | Bit4 | Bit3 | Bit2 | Bit1 | Bit0 |
|-------|------|------|------|------|------|------|------|------|
| CKCON | WTS2 | WTS1 | WTS0 | T1M  | T0M  | --   | --   | --   |
| R/W   | R/W  | R/W  | R/W  | R/W  | R/W  | R/W  | R/W  | R/W  |
| 复位值   | 0    | 0    | 0    | 0    | 0    | 1    | 1    | 1    |

Bit7~Bit5            WTS<2:0>: WDT溢出时间选择位;  
 000=  $2^{17} \cdot T_{sys}$ ;  
 001=  $2^{18} \cdot T_{sys}$ ;  
 010=  $2^{19} \cdot T_{sys}$ ;  
 011=  $2^{20} \cdot T_{sys}$ ;  
 100=  $2^{21} \cdot T_{sys}$ ;  
 101=  $2^{22} \cdot T_{sys}$ ;  
 110=  $2^{24} \cdot T_{sys}$ ;  
 111=  $2^{26} \cdot T_{sys}$ 。

Bit4                T1M: Timer1 的时钟源选择位;  
 0= Fsys/12;  
 1= Fsys/4。

Bit3                T0M: Timer0 的时钟源选择位;  
 0= Fsys/12;  
 1= Fsys/4。

Bit2~Bit0            -- 保留, 须均为 1。



## UART0/1 波特率选择寄存器 FUNCCR

| 0x91   | Bit7 | Bit6 | Bit5 | Bit4 | Bit3       | Bit2       | Bit1       | Bit0       |
|--------|------|------|------|------|------------|------------|------------|------------|
| FUNCCR | --   | --   | --   | --   | UART1_CKS1 | UART0_CKS1 | UART1_CKS0 | UART0_CKS0 |
| R/W    | R/W  | R/W  | R/W  | R/W  | R/W        | R/W        | R/W        | R/W        |
| 复位值    | 0    | 0    | 0    | 0    | 0          | 0          | 0          | 0          |

- Bit7~Bit4                                    -- 保留，须为0。
- Bit3                    UART1\_CKS1: UART1的定时器时钟源选择位高位，{UART1\_CKS1, UART1\_CKS}:
- 00= Timer1的溢出时钟;
  - 01= Timer4的溢出时钟;
  - 10= Timer2的溢出时钟;
  - 11= BRT的溢出时钟;
- Bit2                    UART0\_CKS1: UART0的定时器时钟源选择位高位，{UART0\_CKS1, UART0\_CKS}:
- 00= Timer1的溢出时钟;
  - 01= Timer4的溢出时钟;
  - 10= Timer2的溢出时钟;
  - 11= BRT的溢出时钟;
- Bit1                    UART1\_CKS: UART1的定时器时钟源选择位低位，见UART1\_CKS1说明;
- Bit0                    UART0\_CKS: UART0的定时器时钟源选择位低位，见UART1\_CKS0说明;

## 5. 电源管理

低功耗模式分为 2 类：

- ◆ IDLE：空闲模式
- ◆ STOP：休眠模式

用户利用 C 语言进行程序开发时，强烈建议使用 IDLE 和 STOP 宏指令来控制系统模式，不要直接设置 IDLE 和 STOP 位。

宏指令如下：

进入空闲模式：IDLE();

进入休眠模式：STOP();

### 5.1 电源管理寄存器 PCON

| 0x87 | Bit7  | Bit6  | Bit5 | Bit4 | Bit3 | Bit2 | Bit1 | Bit0 |
|------|-------|-------|------|------|------|------|------|------|
| PCON | SMOD0 | SMOD1 | --   | --   | --   | SWE  | STOP | IDLE |
| R/W  | R/W   | R/W   | R/W  | R/W  | R/W  | R/W  | R/W  | R/W  |
| 复位值  | 0     | 0     | 0    | 0    | 0    | 0    | 0    | 0    |

|           |   |
|-----------|---|
| Bit7      | SMOD0: UART0 波特率倍增位;<br>0= UART0 波特率正常;<br>1= UART0 波特率加倍。  |
| Bit6      | SMOD1: UART1 波特率倍增位;<br>0= UART1 波特率正常;<br>1= UART1 波特率加倍。  |
| Bit5~Bit3 | -- 保留, 须均为 0。   |
| Bit2      | SWE: STOP 状态功能唤醒使能位;<br>(不论 SWE 为何值, 系统均可由掉电复位或使能的外部复位重新启动)<br>0= 禁止功能唤醒;<br>1= 允许功能唤醒 (可由外部中断唤醒及定时唤醒)。 |
| Bit1      | STOP: 休眠状态控制位;<br>0= 未进入休眠状态;<br>1= 进入休眠状态 (退出 STOP 模式自动清零)。  |
| Bit0      | IDLE: 空闲状态控制位;<br>0= 未进入空闲状态;<br>1= 进入空闲状态 (退出 IDLE 模式自动清零)。  |

## 5.2 电源监控寄存器 LVDCON

该 MCU 自带电源检测功能。若设置 LVD 模块使能 (LV DEN=1)，同时设置好电压监测点 LVDSEL，当电源电压下降到低于 LVD 设定值时，将会产生中断，提醒用户。

如果休眠前 LVD 模块使能，进入休眠后硬件不会关闭该模块电路，需软件关闭 (LV DEN=0)。

| 0xF690 | Bit7 | Bit6    | Bit5    | Bit4    | Bit3   | Bit2 | Bit1    | Bit0    |
|--------|------|---------|---------|---------|--------|------|---------|---------|
| LVDCON | --   | LVDSEL2 | LVDSEL1 | LVDSEL0 | LV DEN | --   | LVDINTE | LVDINTF |
| R/W    | R/W  | R/W     | R/W     | R/W     | R/W    | R/W  | R/W     | R/W     |
| 复位值    | 0    | 0       | 0       | 0       | 0      | 0    | 0       | 0       |

Bit7 -- 保留，须为 0。

Bit6~Bit4 LVDSEL<2:0>: LVD 电压监测点；

|      |      |
|------|------|
| 000= | 2.0V |
| 001= | 2.2V |
| 010= | 2.4V |
| 011= | 2.7V |
| 100= | 3.0V |
| 101= | 3.7V |
| 110= | 4.0V |
| 111= | 4.3V |

Bit3 LV DEN: LVD 模块使能；

|    |     |
|----|-----|
| 0= | 禁止； |
| 1= | 使能。 |

Bit2 -- 保留，须为 0。

Bit1 LVDINTE: LVD 中断使能位；

|    |           |
|----|-----------|
| 0= | LVD 中断禁止； |
| 1= | LVD 中断使能。 |

Bit0 LVDINTF: LVD 中断标志位；

|    |                   |
|----|-------------------|
| 0= | 电源电压高于监测电压；       |
| 1= | 电源电压低于监测电压（软件清零）。 |

## 5.3 IDLE 空闲模式

在此种模式下，只有 CPU 时钟源被关闭。因此，在这种状态下，外设功能（如定时器、PWM 和 I<sup>2</sup>C）和时钟发生器（HSI/晶振驱动器）仍然正常工作。

系统进入空闲模式后，可由任意中断唤醒，唤醒后进入中断处理程序，中断返回后，继续执行休眠操作后指令。

如果在中断服务程序中进入空闲模式，则只能由优先级较高的中断唤醒系统。

## 5.4 STOP 休眠模式

在此种模式下，除 LVD 模块、LSE 模块外其他所有的电路被关闭（LVD/LSE 模块须通过软件关闭），系统处于低功耗模式，数字电路均不工作。

### 5.4.1 休眠唤醒

进入休眠模式后，可开启休眠唤醒功能（需设置 SWE=1）唤醒休眠模式。有以下几种方式唤醒休眠模式：

#### 1) INT0/1 中断

采用 INT0/1 中断唤醒休眠模式，必须在进入休眠前将总中断使能与 INT0/1 中断使能打开，才能唤醒系统。INT0，INT1 中断相关寄存器包括 IE，IP，TCON，IO 复用映射寄存器，INT0/1 中断唤醒只能下降沿中断唤醒休眠。

#### 2) 外部（GPIO）中断

采用外部 GPIO 中断唤醒，必须在进入休眠前将总中断使能与端口中断使能打开，才能唤醒系统。外部 GPIO 中断唤醒可选择上升沿、下降沿、双沿中断唤醒休眠，中断唤醒边沿由外部中断控制寄存器 PxnEICFG 设置。

#### 3) WUT 定时唤醒

由 WUT 定时唤醒，必须在进入休眠前将定时唤醒功能打开，同时设置好休眠状态到唤醒的时间。定时唤醒电路的时钟源由 LSI（低功耗振荡器）提供，开启定时唤醒功能则 LSI 在休眠状态下自动打开。

#### 4) LSE 定时唤醒

由 LSE 定时唤醒，必须在进入休眠前将 LSE 模块使能、计数使能、定时唤醒功能打开，同时设置好休眠状态到唤醒的时间。

### 5.4.2 唤醒等待状态

无论是 INT0/1 中断、外部 GPIO 中断，还是 WUT 定时唤醒、LSE 定时唤醒休眠模式，在中断产生或定时时间到后，都需要等待一段时间才能唤醒系统，执行程序的下一条指令。中断产生或定时时间到后，系统振荡器启动，但振荡频率还未稳定，CPU 未工作，PC 仍停止在休眠状态，系统需要等待一段时间才将时钟提供给 CPU。唤醒 CPU 等待的时间在烧写 CONFIG 中设置，等待时间可设置为 50us~1s。唤醒等待时间过后，MCU 认为系统时钟已经稳定，才将时钟提供给 CPU，程序继续执行。

如果内部唤醒定时器和外部中断唤醒功能都为打开状态，系统进入休眠模式后，任何一种唤醒方式都能唤醒 CPU。如果内部定时器先唤醒振荡器，之后有外部中断输入，那么在唤醒等待时间过后，程序先执行中断处理程序然后再继续执行休眠操作后的指令。

### 5.4.3 休眠唤醒时间

利用外部中断唤醒系统总的唤醒时间为：

电源管理器稳定时间（200us）+唤醒等待时间

利用定时唤醒系统总的唤醒时间为：

电源管理器稳定时间（200us）+唤醒定时器的计时+唤醒等待时间

（上述给出时间的条件为  $F_{sys} > 1\text{MHz}$ ）

#### 5.4.4 休眠下复位操作

在休眠模式下，也可通过掉电复位或外部复位重新启动系统，该重启方式与 SWE 的值无关，即使 SWE=0 也可通过上述复位操作重启系统。

掉电复位：不需要任何其他条件，VDD 降低至 0V 后重新上电至工作电压，进入上电复位状态。

外部复位：需要开启外部复位功能，相关端口配置成专用复位口，在休眠时复位口保持>1us 的低电平，系统产生复位，释放复位口，则系统重新启动。

#### 5.4.5 调试模式下的休眠功耗

调试模式下的休眠状态并不能反映实际芯片休眠状态。

在调试模式下，系统进入休眠状态后，相关的电源管理电路，振荡器并没有关闭，而是继续开启。调试模式下也可以进行唤醒操作，其唤醒方式与正常模式相同。

故在此状态下，测试得到的休眠电流并不是真正的休眠功耗。建议在调试模式下将休眠唤醒功能开发完成后关闭调试模式，然后重新启动系统，此时的测得电流即为实际休眠功耗。

#### 5.4.6 休眠模式应用举例

系统在进入休眠模式之前，若用户需要获得较小的休眠电流，请先确认所有 I/O 的状态，若用户方案中存在悬空的 I/O 口，把所有悬空口都设置为输出口，确保每一个输入口都有一个固定的状态，以避免 I/O 为输入状态时，口线电平处于不定态而增大休眠电流；关断 ADC 模块、LSE 模块、LVD 模块及其他外设以减小休眠电流。

例：采用定时唤醒时，进入休眠的处理程序（汇编程序）

```

SLEEP_MODE:
    MOV                WUTCRL,#31h
    MOV                WUTCRH,#80h
    MOV                P0TRIS,#0FFh
    MOV                P0,#0FFh
    MOV                P1TRIS,#0FFh
    MOV                P1,#0FFh
    MOV                P2TRIS,#0FFh
    MOV                P2,#0FFh
    MOV                P3TRIS,#0FFh
    MOV                P3,#0FFh
    关闭其它功能的操作指令
    MOV                PCON,#06H        ; 执行可功能唤醒的休眠操作，
    NOP
    NOP
    NOP
    NOP
    NOP
    NOP
    NOP                ;执行休眠操作的指令后必须跟 6 条 NOP 指令
    唤醒后的其他操作指令
    
```

## 6. 中断

### 6.1 中断概述

芯片具有 21 个中断源及中断向量：

| 中断源              | 中断描述                | 中断向量      | 同级优先序列 |
|------------------|---------------------|-----------|--------|
| INT0             | 外部中断 0              | 0-0x0003  | 1      |
| Timer0           | 定时器 0 中断            | 1-0x000B  | 2      |
| INT1             | 外部中断 1              | 2-0x0013  | 3      |
| Timer1           | 定时器 1 中断            | 3-0x001B  | 4      |
| UART0            | TI0 or RI0          | 4-0x0023  | 5      |
| Timer2           | 定时器 2 中断            | 5-0x002B  | 6      |
| UART1            | TI1 or RI1          | 6-0x0033  | 7      |
| P0EXTIF<7:0>     | P0 口外部中断            | 7-0x003B  | 8      |
| P1EXTIF<7:0>     | P1 口外部中断            | 8-0x0043  | 9      |
| P2EXTIF<7:0>     | P2 口外部中断            | 9-0x004B  | 10     |
| P3EXTIF<7:0>     | P3 口外部中断            | 10-0x0053 | 11     |
| --               | --                  | 11-0x005B | 12     |
| LVD              | LVD 掉电中断            | 12-0x0063 | 13     |
| LSE_Timer        | LSE 定时器中断           | 13-0x006B | 14     |
| ACMP             | 比较器中断               | 14-0x0073 | 15     |
| Timer3           | 定时器 3 中断            | 15-0x007B | 16     |
| Timer4           | 定时器 4 中断            | 16-0x0083 | 17     |
| --               | --                  | 17-0x008B | 18     |
| PWM              | PWM 中断              | 18-0x0093 | 19     |
| ADC              | ADC 中断              | 19-0x009B | 20     |
| WDT              | WDT 中断              | 20-0x00A3 | 21     |
| I <sup>2</sup> C | I <sup>2</sup> C 中断 | 21-0x00AB | 22     |
| SPI              | SPI 中断              | 22-0x00B3 | 23     |

芯片规定两个中断优先级，可实现两级中断嵌套。当一个中断已经响应，若有高级别中断发出请求，后者可以中断前者，实现中断嵌套。

## 6.2 外部中断

### 6.2.1 INT0/INT1 中断

芯片每个引脚均支持 8051 原生的 INT0、INT1 外部中断，INT0/INT1 可选择下降沿或低电平触发中断，相关控制寄存器为 TCON。INT0 与 INT1 占用两个中断向量。

### 6.2.2 GPIO 中断

芯片每个 GPIO 引脚均支持外部中断，且可支持下降沿/上升沿/双沿中断，边沿触发类型通过 P<sub>xn</sub>EICFG 寄存器配置。例如将 P13 口配置为下降沿中断：

```
P13CFG=0x00;    //将 P13 设置为 GPIO
P1TRIS&=0xF7;   //将 P13 设置为输入口
P13EICFG=0x02;  //设置 P13 为下降沿触发中断
```

GPIO 的中断共占用 4 个中断向量：

```
P0 口占用一个中断向量 0x003B;
P1 口占用一个中断向量 0x0043;
P2 口占用一个中断向量 0x004B;
P3 口占用一个中断向量 0x0053;
```

当中断产生后，进入中断服务程序可先判断是哪个端口触发中断，然后再进行相应的处理。

## 6.3 中断与休眠唤醒

系统在进入休眠模式（STOP 可唤醒模式）后，每个外部中断可设置唤醒系统。

INT0/INT1 中断唤醒系统需要打开相应的中断使能以及总中断使能，唤醒方式为下降沿唤醒（INT0/INT1 唤醒方式和中断触发方式选择位 IT0/IT1 无关）。

GPIO 中断唤醒系统，建议在进入休眠模式前设置好相应的端口中断触发边沿方式（GPIO 的唤醒方式与中断触发边沿方式相同，可选择上升沿/下降沿/双沿唤醒），以及打开相应的中断使能及总中断使能。

系统由外部中断唤醒后，首先进入中断服务程序处理中断唤醒任务，退出中断服务程序后，系统继续执行休眠操作后的指令。

## 6.4 中断寄存器

### 6.4.1 中断屏蔽寄存器

#### 6.4.1.1 中断屏蔽寄存器 IE

中断屏蔽寄存器 IE 是可读写的寄存器，可位操作。当有中断条件产生时，无论对应的中断允许位或全局允许位 EA 的状态如何，中断标志位都将置 1。用户软件应在允许一个中断之前，确保先将相应的中断标志位清零。

| 0xA8 | Bit7 | Bit6 | Bit5 | Bit4 | Bit3 | Bit2 | Bit1 | Bit0 |
|------|------|------|------|------|------|------|------|------|
| IE   | EA   | ES1  | ET2  | ES0  | ET1  | EX1  | ET0  | EX0  |
| R/W  | R/W  | R/W  | R/W  | R/W  | R/W  | R/W  | R/W  | R/W  |
| 复位值  | 0    | 0    | 0    | 0    | 0    | 0    | 0    | 0    |

- Bit7      EA: 全局中断允许位；  
1= 允许所有未被屏蔽的中断；  
0= 禁止所有中断。
- Bit6      ES1: UART1中断允许位；  
1= 允许UART1中断；  
0= 禁止UART1中断。
- Bit5      ET2: TIMER2总中断允许位；  
1= 允许TIMER2所有中断；  
0= 禁止TIMER2所有中断。
- Bit4      ES0: UART0中断允许位；  
1= 允许UART0中断；  
0= 禁止UART0中断。
- Bit3      ET1: TIMER1中断允许位；  
1= 允许TIMER1中断；  
0= 禁止TIMER1中断。
- Bit2      EX1: 外部中断1中断允许位；  
1= 允许外部中断1中断；  
0= 禁止外部中断1中断。
- Bit1      ET0: TIMER0中断允许位；  
1= 允许TIMER0中断；  
0= 禁止TIMER 0中断。
- Bit0      EX0: 外部中断0中断允许位；  
1= 允许外部中断0中断；  
0= 禁止外部中断0中断。



**6.4.1.2 中断屏蔽寄存器 EIE2**

| 0xAA | Bit7  | Bit6  | Bit5  | Bit4  | Bit3  | Bit2 | Bit1 | Bit0 |
|------|-------|-------|-------|-------|-------|------|------|------|
| EIE2 | SPIIE | I2CIE | WDTIE | ADCIE | PWMIE | --   | ET4  | ET3  |
| R/W  | R/W   | R/W   | R/W   | R/W   | R/W   | R/W  | R/W  | R/W  |
| 复位值  | 0     | 0     | 0     | 0     | 0     | 0    | 0    | 0    |

- Bit7      SPIIE: SPI中断使能位;  
           1= 允许SPI中断;  
           0= 禁止SPI中断。
- Bit6      I2CIE: I<sup>2</sup>C中断使能位;  
           1= 允许I<sup>2</sup>C中断;  
           0= 禁止I<sup>2</sup>C中断。
- Bit5      WDTIE: WDT中断使能位;  
           1= 允许WDT溢出中断;  
           0= 禁止WDT溢出中断。
- Bit4      ADCIE: ADC中断使能位;  
           1= 允许ADC中断;  
           0= 禁止ADC中断。
- Bit3      PWMIE: PWM总中断使能位;  
           1= 允许PWM所有中断;  
           0= 禁止PWM所有中断。
- Bit2      -- 保留, 须为0。
- Bit1      ET4: Timer4中断使能位;  
           1= 允许Timer4中断;  
           0= 禁止Timer4中断。
- Bit0      ET3: Timer3中断使能位;  
           1= 允许Timer3中断;  
           0= 禁止Timer3中断。

**6.4.1.3 Timer2 中断屏蔽寄存器 T2IE**

| 0xCF | Bit7   | Bit6   | Bit5 | Bit4 | Bit3   | Bit2   | Bit1   | Bit0   |
|------|--------|--------|------|------|--------|--------|--------|--------|
| T2IE | T2OVIE | T2EXIE | --   | --   | T2C3IE | T2C2IE | T2C1IE | T2C0IE |
| R/W  | R/W    | R/W    | R/W  | R/W  | R/W    | R/W    | R/W    | R/W    |
| 复位值  | 0      | 0      | 0    | 0    | 0      | 0      | 0      | 0      |

- Bit7 T2OVIE: Timer2溢出中断允许位;  
1= 允许中断;  
0= 禁止中断。
- Bit6 T2EXIE: Timer2外部加载中断允许位;  
1= 允许中断;  
0= 禁止中断。
- Bit5~Bit4 -- 保留, 须均为0。
- Bit3 T2C3IE: Timer2比较通道3中断允许位;  
1= 允许中断;  
0= 禁止中断。
- Bit2 T2C2IE: Timer2比较通道2中断允许位;  
1= 允许中断;  
0= 禁止中断。
- Bit1 T2C1IE: Timer2比较通道1中断允许位;  
1= 允许中断;  
0= 禁止中断。
- Bit0 T2C0IE: Timer2比较通道0中断允许位;  
1= 允许中断;  
0= 禁止中断。

若开启 Timer2 的中断, 还需要开启 Timer2 的总中断使能位 ET2=1 (IE.5=1)

**6.4.1.4 P0 口中断控制寄存器 P0EXTIE**

| 0xAC    | Bit7 | Bit6 | Bit5  | Bit4  | Bit3  | Bit2  | Bit1  | Bit0  |
|---------|------|------|-------|-------|-------|-------|-------|-------|
| P0EXTIE | --   | --   | P05IE | P04IE | P03IE | P02IE | P01IE | P00IE |
| R/W     | R/W  | R/W  | R/W   | R/W   | R/W   | R/W   | R/W   | R/W   |
| 复位值     | 0    | 0    | 0     | 0     | 0     | 0     | 0     | 0     |

- Bit7~Bit6 -- 保留, 须均为0。
- Bit5~Bit0 P0iIE: P0i口中断允许位 (i=0-5);  
1= 允许中断;  
0= 禁止中断。

**6.4.1.5 P1 口中断控制寄存器 P1EXTIE**

| 0xAD    | Bit7  | Bit6  | Bit5  | Bit4  | Bit3  | Bit2 | Bit1 | Bit0 |
|---------|-------|-------|-------|-------|-------|------|------|------|
| P1EXTIE | P17IE | P16IE | P15IE | P14IE | P13IE | --   | --   | --   |
| R/W     | R/W   | R/W   | R/W   | R/W   | R/W   | R/W  | R/W  | R/W  |
| 复位值     | 0     | 0     | 0     | 0     | 0     | 0    | 0    | 0    |

Bit7~Bit3      P1iIE: P1i口中断允许位 (i=3-7) ;  
                   1= 允许中断;  
                   0= 禁止中断。

Bit2~Bit0      -- 保留, 须均为0。

**6.4.1.6 P2 口中断控制寄存器 P2EXTIE**

| 0xAE    | Bit7 | Bit6  | Bit5  | Bit4  | Bit3  | Bit2  | Bit1  | Bit0 |
|---------|------|-------|-------|-------|-------|-------|-------|------|
| P2EXTIE | --   | P26IE | P25IE | P24IE | P23IE | P22IE | P21IE | --   |
| R/W     | R/W  | R/W   | R/W   | R/W   | R/W   | R/W   | R/W   | R/W  |
| 复位值     | 0    | 0     | 0     | 0     | 0     | 0     | 0     | 0    |

Bit7            -- 保留, 须为0。

Bit6~Bit1      P2iIE: P2i口中断允许位 (i=1-6) ;  
                   1= 允许中断;  
                   0= 禁止中断。

Bit0            -- 保留, 须为0。

**6.4.1.7 P3 口中断控制寄存器 P3EXTIE**

| 0xAF    | Bit7 | Bit6  | Bit5  | Bit4 | Bit3 | Bit2  | Bit1  | Bit0  |
|---------|------|-------|-------|------|------|-------|-------|-------|
| P3EXTIE | -    | P36IE | P35IE | --   | --   | P32IE | P31IE | P30IE |
| R/W     | R/W  | R/W   | R/W   | R/W  | R/W  | R/W   | R/W   | R/W   |
| 复位值     | 0    | 0     | 0     | 0    | 0    | 0     | 0     | 0     |

Bit7            -- 保留, 须为0。

Bit6~Bit5      P3iIE: P3i口中断允许位 (i=5-6) ;  
                   1= 允许中断;  
                   0= 禁止中断。

Bit4~Bit3      -- 保留, 须均为0。

Bit2~Bit0      P3iIE: P3i口中断允许位 (i=0-2) ;  
                   1= 允许中断;  
                   0= 禁止中断。

## 6.4.2 中断优先级控制寄存器

### 6.4.2.1 中断优先级控制寄存器 IP

中断优先级控制寄存器 IP 是可读写的寄存器，可位操作。

| 0xB8 | Bit7 | Bit6 | Bit5 | Bit4 | Bit3 | Bit2 | Bit1 | Bit0 |
|------|------|------|------|------|------|------|------|------|
| IP   | --   | PS1  | PT2  | PS0  | PT1  | PX1  | PT0  | PX0  |
| R/W  | R/W  | R/W  | R/W  | R/W  | R/W  | R/W  | R/W  | R/W  |
| 复位值  | 0    | 0    | 0    | 0    | 0    | 0    | 0    | 0    |

|      |      |   |
|------|------|---|
| Bit7 | --   | 保留，须为0。                                       |
| Bit6 | PS1: | UART1中断优先级控制位；<br>1= 设置为高级中断；<br>0= 设置为低级中断。  |
| Bit5 | PT2: | TIMER2中断优先级控制位；<br>1= 设置为高级中断；<br>0= 设置为低级中断。 |
| Bit4 | PS0: | UART0中断优先级控制位；<br>1= 设置为高级中断；<br>0= 设置为低级中断。  |
| Bit3 | PT1: | TIMER1中断优先级控制位；<br>1= 设置为高级中断；<br>0= 设置为低级中断。 |
| Bit2 | PX1: | 外部中断1中断优先级控制位；<br>1= 设置为高级中断；<br>0= 设置为低级中断。  |
| Bit1 | PT0: | TIMER0中断优先级控制位；<br>1= 设置为高级中断；<br>0= 设置为低级中断。 |
| Bit0 | PX0: | 外部中断0中断优先级控制位；<br>1= 设置为高级中断；<br>0= 设置为低级中断。  |

**6.4.2.2 中断优先级控制寄存器 EIP1**

| 0xB9 | Bit7  | Bit6 | Bit5 | Bit4 | Bit3 | Bit2 | Bit1 | Bit0 |
|------|-------|------|------|------|------|------|------|------|
| EIP1 | PACMP | PLSE | PLVD | --   | PP3  | PP2  | PP1  | PP0  |
| R/W  | R/W   | R/W  | R/W  | R/W  | R/W  | R/W  | R/W  | R/W  |
| 复位值  | 0     | 0    | 0    | 0    | 0    | 0    | 0    | 0    |

- Bit7      PACMP: 模拟比较器中断优先级控制位;  
           1= 设置为高级中断;  
           0= 设置为低级中断。
- Bit6      PLSE 低速晶振定时器中断优先级控制位  
           1= 设置为高级中断;  
           0= 设置为低级中断。
- Bit5      PLVD LVD电压监测中断优先级控制位  
           1= 设置为高级中断;  
           0= 设置为低级中断。
- Bit4      -- 保留, 须为0。
- Bit3      PP3: P3口中断优先级控制位;  
           1= 设置为高级中断;  
           0= 设置为低级中断。
- Bit2      PP2: P2口中断优先级控制位;  
           1= 设置为高级中断;  
           0= 设置为低级中断。
- Bit1      PP1: P1口中断优先级控制位;  
           1= 设置为高级中断;  
           0= 设置为低级中断。
- Bit0      PP0: P0口中断优先级控制位;  
           1= 设置为高级中断;  
           0= 设置为低级中断。

**6.4.2.3 中断优先级控制寄存器 EIP2**

| 0xBA | Bit7 | Bit6 | Bit5 | Bit4 | Bit3 | Bit2 | Bit1 | Bit0 |
|------|------|------|------|------|------|------|------|------|
| EIP2 | PSPI | PI2C | PWDT | PADC | PPWM | --   | PT4  | PT3  |
| R/W  | R/W  | R/W  | R/W  | R/W  | R/W  | R/W  | R/W  | R/W  |
| 复位值  | 0    | 0    | 0    | 0    | 0    | 0    | 0    | 0    |

- Bit7      PSPI: SPI中断优先级控制位;  
           1= 设置为高级中断;  
           0= 设置为低级中断。
- Bit6      PI2C: I<sup>2</sup>C中断优先级控制位;  
           1= 设置为高级中断;  
           0= 设置为低级中断。
- Bit5      PWDT: WDT中断优先级控制位;  
           1= 设置为高级中断;  
           0= 设置为低级中断。
- Bit4      PADC: ADC中断优先级控制位;  
           1= 设置为高级中断;  
           0= 设置为低级中断。
- Bit3      PPWM: PWM中断优先级控制位  
           1= 设置为高级中断;  
           0= 设置为低级中断。
- Bit2      -- 保留, 须为0。
- Bit1      PT4: TIMER4中断优先级控制位;  
           1= 设置为高级中断;  
           0= 设置为低级中断。
- Bit0      PT3: TIMER3中断优先级控制位;  
           1= 设置为高级中断;  
           0= 设置为低级中断。

### 6.4.3 中断标志位寄存器

#### 6.4.3.1 Timer0/1、INT0/1 中断标志位寄存器 TCON

| 0x88 | Bit7 | Bit6 | Bit5 | Bit4 | Bit3 | Bit2 | Bit1 | Bit0 |
|------|------|------|------|------|------|------|------|------|
| TCON | TF1  | TR1  | TF0  | TR0  | IE1  | IT1  | IE0  | IT0  |
| R/W  | R/W  | R/W  | R/W  | R/W  | R/W  | R/W  | R/W  | R/W  |
| 复位值  | 0    | 0    | 0    | 0    | 0    | 0    | 0    | 0    |

- Bit7      TF1: Timer1 计数器溢出中断标志位;  
 1= Timer1计数器溢出, 进入中断服务程序时硬件自动清零, 也可软件清零;  
 0= Timer1 计数器无溢出。
- Bit6      TR1: Timer1运行控制位;  
 1= Timer1 启动;  
 0= Timer1 关闭。
- Bit5      TF0: Timer0计数器溢出中断标志位;  
 1= Timer0计数器溢出, 进入中断服务程序时硬件自动清零, 也可软件清零;  
 0= Timer0计数器无溢出。
- Bit4      TR0: Timer0运行控制位;  
 1= Timer0启动。  
 0= Timer0关闭。
- Bit3      IE1: 外部中断1标志位;  
 1= 外部中断1产生中断, 进入中断服务程序时硬件自动清零, 也可软件清零;  
 0= 外部中断1没有产生中断。
- Bit2      IT1: 外部中断1触发方式控制位;  
 1= 下降沿触发;  
 0= 低电平触发。
- Bit1      IE0: 外部中断0标志位;  
 1= 外部中断0产生中断, 进入中断服务程序时硬件自动清零, 也可软件清零;  
 0= 外部中断0没有产生中断。
- Bit0      IT0: 外部中断0触发方式控制位;  
 1= 下降沿触发;  
 0= 低电平触发。

#### 6.4.3.2 Timer2 中断标志位寄存器 T2IF

| 0xC9 | Bit7 | Bit6   | Bit5 | Bit4 | Bit3   | Bit2   | Bit1   | Bit0   |
|------|------|--------|------|------|--------|--------|--------|--------|
| T2IF | TF2  | T2EXIF | --   | --   | T2C3IF | T2C2IF | T2C1IF | T2C0IF |
| R/W  | R/W  | R/W    | R/W  | R/W  | R/W    | R/W    | R/W    | R/W    |
| 复位值  | 0    | 0      | 0    | 0    | 0      | 0      | 0      | 0      |

- Bit7      TF2: Timer2 计数器溢出中断标志位;  
 1= Timer2 计数器溢出, 需软件清零;  
 0= Timer2 计数器无溢出。
- Bit6      T2EXIF: Timer2 外部加载标志位;  
 1= Timer2 的T2EX口产生下降沿, 需软件清零;  
 0= --
- Bit5~Bit4      -- 保留, 须均为0。
- Bit3      T2C3IF: Timer2 比较/捕获通道3标志位;  
 1= Timer2 比较通道3 {CCH3:CCL3}={TH2:TL2}或捕获通道3产生了捕获操作, 需软件清零。  
 0= --
- Bit2      T2C2IF: Timer2 比较/捕获通道2标志位;

- 1= Timer2 比较通道2 {CCH2:CCL2}={TH2:TL2}或捕获通道2产生了捕获操作，需软件清零。  
 0= --
- Bit1 T2C1IF: Timer2 比较/捕获通道1标志位；  
 1= Timer2 比较通道1 {CCH1:CCL1}={TH2:TL2}或捕获通道1产生了捕获操作，需软件清零。  
 0= --
- Bit0 T2C0IF: Timer2 比较/捕获通道0标志位；  
 1= Timer2 比较通道0{RLDH:RLDL}={TH2:TL2}或捕获通道0产生了捕获操作，需软件清零。  
 0= --

#### 6.4.3.3 外设中断标志位寄存器 EIF2

| 0xB2 | Bit7  | Bit6  | Bit5 | Bit4  | Bit3  | Bit2 | Bit1 | Bit0 |
|------|-------|-------|------|-------|-------|------|------|------|
| EIF2 | SPIIF | I2CIF | --   | ADCIF | PWMIF | --   | TF4  | TF3  |
| R/W  | R     | R     | --   | R/W   | R     | --   | R/W  | R/W  |
| 复位值  | 0     | 0     | 0    | 0     | 0     | 0    | 0    | 0    |

- Bit7 SPIIF: SPI总中断指示位，只读；  
 1= SPI产生中断，（清除具体的中断标志位后，此位自动清除）；  
 0= SPI未产生中断。
- Bit6 I2CIF: I<sup>2</sup>C总中断指示位，只读；  
 1= I<sup>2</sup>C产生中断，（清除具体的中断标志位后，此位自动清除）；  
 0= I<sup>2</sup>C未产生中断。
- Bit5 -- 保留，须为0。
- Bit4 ADCIF: ADC中断标志位；  
 1= ADC转换完成，需软件清零；  
 0= ADC转换未完成。
- Bit3 PWMIF: PWM总中断指示位，只读；  
 1= PWM产生中断，（清除具体的中断标志位后，此位自动清除）；  
 0= PWM未产生中断。
- Bit2 -- 保留，须为0。
- Bit1 TF4: Timer4定时器溢出中断标志位；  
 1= Timer4定时器溢出，进入中断服务程序时硬件自动清零，也可软件清零；  
 0= Timer4定时器无溢出。
- Bit0 TF3: Timer3定时器溢出中断标志位；  
 1= Timer3定时器溢出，进入中断服务程序时硬件自动清零，也可软件清零；  
 0= Timer3定时器无溢出。

#### 6.4.3.4 SPI 中断标志位寄存器 SPSR

| 0xED | Bit7   | Bit6 | Bit5 | Bit4 | Bit3 | Bit2 | Bit1 | Bit0  |
|------|--------|------|------|------|------|------|------|-------|
| SPSR | SPISIF | WCOL | --   | --   | --   | --   | --   | SSCEN |
| R/W  | R      | R    | --   | --   | --   | --   | R/W  | R/W   |
| 复位值  | 0      | 0    | 0    | 0    | 0    | 0    | 0    | 0     |

- Bit7 SPISIF: SPI传输完毕中断标志位，只读；  
 1= SPI传输完毕（先读SPSR，再读/写SPDR后清零）；  
 0= SPI未传输完毕。
- Bit6 WCOL: SPI写冲突中断标志位，只读；  
 1= SPI传输未完成时产生写SPDR操作冲突（先读SPSR，再读/写SPDR后清零）；  
 0= 无写冲突。
- Bit5~Bit1 -- 保留，须均为0。



Bit0      SSCEN: SPI主控模式NSS输出控制位。  
 1= SPI处于空闲状态时, NSS输出高电平;  
 0= NSS输出寄存器SSCR的内容。

#### 6.4.3.5 I<sup>2</sup>C 主控模式下中断标志位寄存器 I2CMCR/I2CMSR

| 0xF5   | Bit7   | Bit6     | Bit5 | Bit4     | Bit3     | Bit2     | Bit1  | Bit0 |
|--------|--------|----------|------|----------|----------|----------|-------|------|
| I2CMCR | RSTS   | --       | --   | --       | ACK      | STOP     | START | RUN  |
| I2CMSR | I2CMIF | BUS_BUSY | IDLE | ARB_LOST | DATA_ACK | ADDR_ACK | ERROR | BUSY |
| R/W    | R/W    | R/W      | R/W  | R/W      | R/W      | R/W      | R/W   | R/W  |
| 复位值    | 0      | 0        | 0    | 0        | 0        | 0        | 0     | 0    |

Bit7      RSTS: I<sup>2</sup>C主动模块复位控制位;  
 1= 复位主控模块 (整个主控模块的I<sup>2</sup>C寄存器, 包括I2CMSR);  
 0= I<sup>2</sup>C主控模式下中断标志位清0。  
 I2CMIF: I<sup>2</sup>C主控模式下中断标志位;  
 1= 主控模式下, 发送/接收完成, 或者出现传输错误。(软件清零, 写0清除);  
 0= 未产生中断。

Bit6~Bit0      I<sup>2</sup>C主控模式下控制与标志位, 详见I2CM说明。

#### 6.4.3.6 I<sup>2</sup>C 从动模式状态寄存器 I2CSSR

| 0xF2   | Bit7 | Bit6 | Bit5 | Bit4 | Bit3 | Bit2    | Bit1 | Bit0 |
|--------|------|------|------|------|------|---------|------|------|
| I2CSSR | --   | --   | --   | --   | --   | SENDFIN | TREQ | RREQ |
| R/W    | --   | --   | --   | --   | --   | R       | R    | R    |
| 复位值    | 0    | 0    | 0    | 0    | 0    | 0       | 0    | 0    |

Bit7~Bit3      -- 保留, 须均为0。  
 Bit2      SENDFIN: I<sup>2</sup>C从动模式下发送操作完毕标志位, 只读;  
 1= 主控器件不再需要数据, TREQ不再设置为1, 已经完成本次数据传送。(读I2CSCR后自动清零)。  
 0= --  
 Bit1      TREQ: I<sup>2</sup>C从动模式准备发送标志位, 只读;  
 1= 作为发送器件已经被寻址或主控器件已经做好接收数据的准备。(写I2CSBUF后自动清零)。  
 0= --  
 Bit0      RREQ: I<sup>2</sup>C从动模式接收完成标志位, 只读;  
 1= 接收完毕。(读I2CSBUF后自动清零);  
 0= 未接收完毕。

I<sup>2</sup>C 从动模式的相关状态位也是中断标志位

注意: I<sup>2</sup>C 主控模式中断与从动模式中断共用同一中断向量 (00ABH)

**6.4.3.7 UART 控制寄存器 SCOnn**

|       | Bit7  | Bit6  | Bit5  | Bit4  | Bit3  | Bit2  | Bit1 | Bit0 |
|-------|-------|-------|-------|-------|-------|-------|------|------|
| SCOnn | UnSM0 | UnSM1 | UnSM2 | UnREN | UnTB8 | UnRB8 | TIn  | RIn  |
| 读写    | R/W   | R/W   | R/W   | R/W   | R/W   | R/W   | R/W  | R/W  |
| 复位值   | 0     | 0     | 0     | 0     | 0     | 0     | 0    | 0    |

寄存器 SCOn0 地址 0x98；寄存器 SCOn1 地址 0xEA。

Bit7~Bit2 U1SM0、U1SM1、U1SM2、U1REN、U1TB8、U1RB8: UART1相关控制位，详见UARTn功能说明

Bit1 TIn: 发送中断标志位（需要软件清零）；  
1= 说明发送缓冲器已空，可以发送一下帧数据。  
0= --

Bit0 RIn: 接收中断标志位（需要软件清零）；  
1= 说明接收缓冲器已满，读取后可以接收下一帧数据。  
0= --

TIn 与 RIn 占用同一中断向量，需要查询来判断是接收中断还是发送中断。

**6.4.3.8 P0 口中断标志位寄存器 P0EXTIF**

| 0xB4    | Bit7 | Bit6 | Bit5  | Bit4  | Bit3  | Bit2  | Bit1  | Bit0  |
|---------|------|------|-------|-------|-------|-------|-------|-------|
| P0EXTIF | --   | --   | P05IF | P04IF | P03IF | P02IF | P01IF | P00IF |
| R/W     | R/W  | R/W  | R/W   | R/W   | R/W   | R/W   | R/W   | R/W   |
| 复位值     | 0    | 0    | 0     | 0     | 0     | 0     | 0     | 0     |

Bit7~Bit6 -- 保留，须均为0。

Bit5~Bit0 P0iIF: P0i口中断标志位(i=0-5)；  
1= P0i口产生中断，需软件清零；  
0= P0i口未产生中断。

**6.4.3.9 P1 口中断标志位寄存器 P1EXTIF**

| 0xB5    | Bit7  | Bit6  | Bit5  | Bit4  | Bit3  | Bit2 | Bit1 | Bit0 |
|---------|-------|-------|-------|-------|-------|------|------|------|
| P1EXTIF | P17IF | P16IF | P15IF | P14IF | P13IF | --   | --   | --   |
| R/W     | R/W   | R/W   | R/W   | R/W   | R/W   | R/W  | R/W  | R/W  |
| 复位值     | 0     | 0     | 0     | 0     | 0     | 0    | 0    | 0    |

Bit7~Bit3 P1iIF: P1i口中断标志位(i=3-7)；  
1= P1i口产生中断，需软件清零；  
0= P1i口未产生中断。

Bit2~Bit0 -- 保留，须均为0。

**6.4.3.10 P2 口中断标志位寄存器 P2EXTIF**

| 0xB6    | Bit7 | Bit6  | Bit5  | Bit4  | Bit3  | Bit2  | Bit1  | Bit0 |
|---------|------|-------|-------|-------|-------|-------|-------|------|
| P2EXTIF | --   | P26IF | P25IF | P24IF | P23IF | P22IF | P21IF | --   |
| R/W     | R/W  | R/W   | R/W   | R/W   | R/W   | R/W   | R/W   | R/W  |
| 复位值     | 0    | 0     | 0     | 0     | 0     | 0     | 0     | 0    |

Bit7                    -- 保留，须为0。  
 Bit6~Bit1            P2iIF: P2i口中断标志位 (i=1-6) ;  
                           1= P2i口产生中断，需软件清零；  
                           0= P2i口未产生中断。  
 Bit0                    -- 保留，须为0。

**6.4.3.11 P3 口中断标志位寄存器 P3EXTIF**

| 0xB7    | Bit7 | Bit6  | Bit5  | Bit4 | Bit3 | Bit2  | Bit1  | Bit0  |
|---------|------|-------|-------|------|------|-------|-------|-------|
| P3EXTIF | --   | P36IF | P35IF | --   | --   | P32IF | P31IF | P30IF |
| R/W     | R/W  | R/W   | R/W   | R/W  | R/W  | R/W   | R/W   | R/W   |
| 复位值     | 0    | 0     | 0     | 0    | 0    | 0     | 0     | 0     |

Bit7                    -- 保留，须为0。  
 Bit6~Bit5            P3iIF: P3i口中断标志位 (i=5-6) ;  
                           1= P3i口产生中断，需软件清零；  
                           0= P3i口未产生中断。  
 Bit4~Bit3            -- 保留，须均为0。  
 Bit2~Bit0            P3iIF: P3i口中断标志位 (i=0-2) ;  
                           1= P3i口产生中断，需软件清零；  
                           0= P3i口未产生中断。

#### 6.4.4 中断标志位的清除操作

中断标志位的清除操作分为以下几种：

- ◆ 硬件自动清除（需进入中断服务程序）
- ◆ 软件清除
- ◆ 读/写操作清除

##### 1) 硬件自动清除的标志位

支持硬件自动清除的位有 INT0、INT1、T0、T1、T3、T4 产生的中断标志位。硬件自动清除标志的条件为：打开总中断使能位 EA=1，且打开相应的中断使能位，在产生中断后系统进入相应中断服务程序，标志位自动清除。如中断使能关闭，则这些标志位也可使用软件进行清除操作。

##### 2) 软件清除的标志位

系统中存在只能用软件清除的标志位。这些标志位在进入中断服务程序后不会自动清除，需要软件写 0 清除。否则在退出中断服务程序后又会再次进入中断服务程序。

##### 3) 读写操作清除的标志位

系统中有标志位并不是写 0 到该标志位清零，而需要读/写其他寄存器来清除标志位。如 SPI 中断标志寄存器中的传输完成标志位 SPISIF，置 1 后需要先读 SPSR，再读/写 SPDR 后清零。

软件清除操作需要注意：当多个中断标志位在同一个寄存器中，这些标志位产生的时刻相互无关联时，不建议用读-修改-写操作来进行。比如 PWMUIF 中断标志位寄存器，其中包含 PG0-PG5 通道的向上比较中断，这些中断标志位互不相关。当 PG0 产生向上比较中断时，PWMUIF 的值为 0x01，进入中断服务程序后进行读-修改-写操作清除该位

```
PWMUIF &= 0xFE;
```

该操作具体实现为先将 PWMUIF 的值读回到 CPU，然后再进行运算，最后送回到 PWMUIF。如果 PG1 的中断标志位 PWMUIF[1]在 CPU 读之后置 1，而 PWMUIF[1]读取时为 0，则进行运算后，送回到 PWMUIF[1]也为 0，此时将会清除 PG1 已经产生的向上中断标志位 PWMUIF[1]。

清除上述类型的中断标志位，建议直接写 0 操作，其他不相关的标志位写 1：PWMUIF = 0xFE。该操作对不相关的中断标志写 1 无实际影响。

### 6.4.5 调试模式下特殊中断标志位

系统中有标志位并不是写 0 到该标志位清零，而需要读/写其他寄存器来清除标志位。

在调试态下，断点执行，单步运行或停止操作后，仿真器会从系统中读出所有的寄存器的值到仿真软件，仿真器的读/写操作与正常模式下的读/写完全一样。

所以在调试过程中，会出现暂停后，应该出现置 1 的中断标志位，但在观察窗口中显示为 0。

例：调试模式下 SPI 中断标志寄存器中的传输完成标志位 SPISIF

```
... //设置端口及中断使能
SPDR = 0x56; //发送SPDR数据
delay();
...

void SPI_int (void) interrupt SPI_VECTOR // SPI中断服务程序
{
    O1 _nop(); //设置断点1
    _nop();
    O2 k = SPSR; //设置断点2
    _nop();
    ...
}
```

在断点运行时，停止在断点 1 后，SPI 完成发送操作，已经产生发送完成中断，因此 SPSR.7=1，此时仿真器已经完成一次读所有寄存的操作（包括读 SPSR），

再次执行断点运行，停止在断点 2 后，此时仿真器再次完成读所有寄存器的操作（包括 SPDR），所以此时 SPSR.7=0。单步运行两次也会出现上述的情况，在调试模式下需要注意。

## 7. I/O 端口

### 7.1 GPIO 功能

芯片有四组 I/O 端口：PORT0、PORT1、PORT2、PORT3。

PORTx 是双向端口。它所对应的数据方向寄存器是 PxTRIS。将 PxTRIS 的一个位置 1 (=1) 可以将相应的引脚配置为输出。清零 PxTRIS 的一个位 (=0) 可将相应的 PORTx 引脚配置为输入。

PORTx 作输出口时，写 Px 寄存器将会写入端口锁存器，所有写操作都是读—修改—写操作。因此，写一个端口就意味着先读该端口的引脚电平，然后修改读到的值，最后再将改好的值写入端口数据锁存器。

PORTx 作输出口时，读 Px 寄存器，与 PxDS 寄存器的设置有关。PxDS 的一个位置 1 (=1)，读取的 Px 相应位为引脚的状态，清零 PxDS 的一个位 (=0)，读取的 Px 相应位为端口数据锁存器的状态；PORTx 作输入口时，读 Px 寄存器读的是引脚的状态，与 PxDS 寄存器的设置无关。

当将 PORTx 引脚用作模拟输入时，用户必须确保 PxTRIS 寄存器中的位保持为置 0 状态。配置为模拟输入的 I/O 引脚总是读为 0。

与 PORTx 口相关寄存器有 Px、PxTRIS、PxOD、PxUP、PxRD、PxDR、PxSR、PxDS 等。

#### 7.1.1 PORTx 数据寄存器 Px

|     | Bit7 | Bit6 | Bit5 | Bit4 | Bit3 | Bit2 | Bit1 | Bit0 |
|-----|------|------|------|------|------|------|------|------|
| Px  | Px7  | Px6  | Px5  | Px4  | Px3  | Px2  | Px1  | Px0  |
| R/W | R/W  | R/W  | R/W  | R/W  | R/W  | R/W  | R/W  | R/W  |
| 复位值 | X    | X    | X    | X    | X    | X    | X    | X    |

寄存器 P0 地址：0x80；寄存器 P1 地址：0x90；寄存器 P2 地址：0xA0；寄存器 P3 地址：0xB0。

Bit7~Bit0                      Px<7:0>: Px I/O 引脚位；  
 1= 端口引脚电平 > V<sub>IH</sub> (正向阈值电压)；  
 0= 端口引脚电平 < V<sub>IL</sub> (负向阈值电压)。

#### 7.1.2 PORTx 方向寄存器 PxTRIS

|        | Bit7    | Bit6    | Bit5    | Bit4    | Bit3    | Bit2    | Bit1    | Bit0    |
|--------|---------|---------|---------|---------|---------|---------|---------|---------|
| PxTRIS | PxTRIS7 | PxTRIS6 | PxTRIS5 | PxTRIS4 | PxTRIS3 | PxTRIS2 | PxTRIS1 | PxTRIS0 |
| R/W    | R/W     | R/W     | R/W     | R/W     | R/W     | R/W     | R/W     | R/W     |
| 复位值    | 0       | 0       | 0       | 0       | 0       | 0       | 0       | 0       |

寄存器 P0TRIS 地址：0x9A；寄存器 P1TRIS 地址：0xA1；

寄存器 P2TRIS 地址：0xA2；寄存器 P3TRIS 地址：0xA3。

Bit7~Bit0                      PxTRIS<7:0>: 三态控制位；  
 1= 引脚被配置为输出；  
 0= 引脚被配置为输入（三态）。

注：

- 端口设置为输出口后，读取该端口的数据为输出寄存器的值。
- 端口设置为输入口后，对端口进行的<读取-修改-写入>类型的指令实际是对输出寄存器的操作。

### 7.1.3 PORTx 开漏控制寄存器 PxOD

|      | Bit7  | Bit6  | Bit5  | Bit4  | Bit3  | Bit2  | Bit1  | Bit0  |
|------|-------|-------|-------|-------|-------|-------|-------|-------|
| PxOD | PxOD7 | PxOD6 | PxOD5 | PxOD4 | PxOD3 | PxOD2 | PxOD1 | PxOD0 |
| R/W  | R/W   | R/W   | R/W   | R/W   | R/W   | R/W   | R/W   | R/W   |
| 复位值  | 0     | 0     | 0     | 0     | 0     | 0     | 0     | 0     |

寄存器 P0OD 地址: F009H; 寄存器 P1OD 地址: F019H;

寄存器 P2OD 地址: F029H; 寄存器 P3OD 地址: F039H。

Bit7~Bit0 PxOD<7:0>: 开漏控制位;  
 1= 引脚被配置为开漏状态 (输出为开漏输出);  
 0= 引脚被配置为正常状态 (输出为推挽输出)。

### 7.1.4 PORTx 上拉电阻控制寄存器 PxUP

|      | Bit7  | Bit6  | Bit5  | Bit4  | Bit3  | Bit2  | Bit1  | Bit0  |
|------|-------|-------|-------|-------|-------|-------|-------|-------|
| PxUP | PxUP7 | PxUP6 | PxUP5 | PxUP4 | PxUP3 | PxUP2 | PxUP1 | PxUP0 |
| R/W  | R/W   | R/W   | R/W   | R/W   | R/W   | R/W   | R/W   | R/W   |
| 复位值  | 0     | 0     | 0     | 0     | 0     | 0     | 0     | 0     |

寄存器 P0UP 地址: F00AH; 寄存器 P1UP 地址: F01AH;

寄存器 P2UP 地址: F02AH; 寄存器 P3UP 地址: F03AH。

Bit7~Bit0 PxUP<7:0>: 上拉电阻控制位;  
 1= 引脚上拉电阻打开;  
 0= 引脚上拉电阻关闭。

### 7.1.5 PORTx 下拉电阻控制寄存器 PxRD

|      | Bit7  | Bit6  | Bit5  | Bit4  | Bit3  | Bit2  | Bit1  | Bit0  |
|------|-------|-------|-------|-------|-------|-------|-------|-------|
| PxRD | PxRD7 | PxRD6 | PxRD5 | PxRD4 | PxRD3 | PxRD2 | PxRD1 | PxRD0 |
| R/W  | R/W   | R/W   | R/W   | R/W   | R/W   | R/W   | R/W   | R/W   |
| 复位值  | 0     | 0     | 0     | 0     | 0     | 0     | 0     | 0     |

寄存器 P0RD 地址: F00BH; 寄存器 P1RD 地址: F01BH;

寄存器 P2RD 地址: F02BH; 寄存器 P3RD 地址: F03BH。

Bit7~Bit0 PxRD<7:0>: 下拉电阻控制位;  
 1= 引脚下拉电阻打开;  
 0= 引脚下拉电阻关闭。

注: 下拉电阻的控制与 GPIO 的配置和复用的功能无关, 由 PxRD 寄存器单独控制。

### 7.1.6 PORTx 驱动电流控制寄存器 PxDR

|      | Bit7  | Bit6  | Bit5  | Bit4  | Bit3  | Bit2  | Bit1  | Bit0  |
|------|-------|-------|-------|-------|-------|-------|-------|-------|
| PxDR | PxDR7 | PxDR6 | PxDR5 | PxDR4 | PxDR3 | PxDR2 | PxDR1 | PxDR0 |
| R/W  | R/W   | R/W   | R/W   | R/W   | R/W   | R/W   | R/W   | R/W   |
| 复位值  | 0     | 0     | 0     | 0     | 0     | 0     | 0     | 0     |

寄存器 P0DR 地址: F00CH; 寄存器 P1DR 地址: F01CH;

寄存器 P2DR 地址: F02CH; 寄存器 P3DR 地址: F03CH。

Bit7~Bit0 PxDR<7:0>: 驱动电流控制位 (在端口配置成输出状态时生效)。  
 1= 驱动为弱驱动;  
 0= 驱动为强驱动。

### 7.1.7 PORTx 斜率控制寄存器 PxSR

|      | Bit7  | Bit6  | Bit5  | Bit4  | Bit3  | Bit2  | Bit1  | Bit0  |
|------|-------|-------|-------|-------|-------|-------|-------|-------|
| PxSR | PxSR7 | PxSR6 | PxSR5 | PxSR4 | PxSR3 | PxSR2 | PxSR1 | PxSR0 |
| R/W  | R/W   | R/W   | R/W   | R/W   | R/W   | R/W   | R/W   | R/W   |
| 复位值  | 0     | 0     | 0     | 0     | 0     | 0     | 0     | 0     |

寄存器 P0SR 地址: F00DH; 寄存器 P1SR 地址: F01DH;

寄存器 P2SR 地址: F02DH; 寄存器 P3SR 地址: F03DH。

Bit7~Bit0                      PxSR<7:0>: Px 斜率控制寄存器 (在端口配置成输出状态时生效);  
 1= Px引脚为慢斜率;  
 0= Px引脚为快斜率。

### 7.1.8 PORTx 数据输入选择寄存器 PxDS

|      | Bit7  | Bit6  | Bit5  | Bit4  | Bit3  | Bit2  | Bit1  | Bit0  |
|------|-------|-------|-------|-------|-------|-------|-------|-------|
| PxDS | PxDS7 | PxDS6 | PxDS5 | PxDS4 | PxDS3 | PxDS2 | PxDS1 | PxDS0 |
| R/W  | R/W   | R/W   | R/W   | R/W   | R/W   | R/W   | R/W   | R/W   |
| 复位值  | 0     | 0     | 0     | 0     | 0     | 0     | 0     | 0     |

寄存器 P0DS 地址: F00EH; 寄存器 P1DS 地址: F01EH;

寄存器 P2DS 地址: F02EH; 寄存器 P3DS 地址: F03EH。

Bit7~Bit0                      PxDS<7:0>: 数据输入选择位, 配置为GPIO时影响读取Px寄存器的值;  
 1= 输出/输入模式均读取引脚状态;  
 (端口设置为输出态时斯密特电路也保持打开);  
 0= 输出模式: 读为数据锁存器状态;  
 输入模式: 读为引脚状态。

注: 如需要读取端口为复用功能输入结构时的引脚状态, 则需将该端口方向控制置为输入模式。



## 7.2 复用功能

### 7.2.1 端口复用功能配置寄存器

PORTx 功能配置寄存器 PxnCFG

|        | Bit7 | Bit6 | Bit5 | Bit4    | Bit3    | Bit2    | Bit1    | Bit0    |
|--------|------|------|------|---------|---------|---------|---------|---------|
| PxnCFG | --   | --   | --   | PxnCFG4 | PxnCFG3 | PxnCFG2 | PxnCFG1 | PxnCFG0 |
| R/W    | --   | --   | --   | R/W     | R/W     | R/W     | R/W     | R/W     |
| 复位值    | 0    | 0    | 0    | 0       | 0       | 0       | 0       | 0       |

Bit7~Bit5                      -- 保留，须均为0。

Bit4~Bit0            PxnCFG<4:0>: 功能配置位，默认为GPIO功能。详见端口功能配置说明。

Px的功能配置寄存器有8个，包括Px0CFG~Px7CFG，分别控制Px0~Px7的功能配置。

每个端口都有一个功能配置寄存器 PxnCFG，通过 PxnCFG 每个端口均能设置为对应的数字功能。例如：要将 P24 设置为 BEEP 蜂鸣器功能，配置为：P24CFG = 0x18；

端口作复用功能时，无需配置端口方向寄存器 PxTRIS：

- SCL，SDA 上拉电阻寄存器可配置，强制开启开漏输出。
- RXD0、RXD1 同步模式强制开启上拉。

其他复用功能均硬件强制关闭上拉电阻、关闭开漏输出，即通过软件设置上拉电阻 PxUP 或者开漏输出 PxOD 无效。

端口复用为 SCL 和 SDA 功能时，硬件强制端口为开漏输出，可通过软件设置上拉电阻 PxUP。

端口功能配置说明如下：

| 配置值  | 功能     | 方向  | 功能说明                       |
|------|--------|-----|----------------------------|
| 0x00 | GPIO   | I/O | 通用 IO 口，通过寄存器配置输入输出，上下拉等功能 |
| 0x01 | ANALOG |     | 模拟功能                       |
| 0x02 | --     | --  | --                         |
| 0x03 | --     | --  | --                         |
| 0x04 | CC0    | O   | Timer2 比较输出通道 0            |
| 0x05 | CC1    | O   | Timer2 比较输出通道 1            |
| 0x06 | CC2    | O   | Timer2 比较输出通道 2            |
| 0x07 | CC3    | O   | Timer2 比较输出通道 3            |
| 0x08 | TXD0   | O   | UART0 数据输出                 |
| 0x09 | RXD0   | I/O | UART0 数据输入/同步模式数据输出        |
| 0x0A | TXD1   | O   | UART1 数据输出                 |
| 0x0B | RXD1   | I/O | UART1 数据输入/同步模式数据输出        |
| 0x0C | SCL    | I/O | I <sup>2</sup> C 时钟输入输出    |
| 0x0D | SDA    | I/O | I <sup>2</sup> C 数据输入输出    |
| 0x0E | NSS    | I/O | SPI 从控模式机片选信号（输入/输出）       |
| 0x0F | SCLK   | I/O | SPI 时钟输入输出                 |
| 0x10 | MOSI   | I/O | SPI 主控发送从控接收               |
| 0x11 | MISO   | I/O | SPI 主控接收从控发送               |
| 0x12 | PG0    | O   | PWM 通道 0 输出                |
| 0x13 | PG1    | O   | PWM 通道 1 输出                |
| 0x14 | PG2    | O   | PWM 通道 2 输出                |

| 配置值  | 功能   | 方向 | 功能说明        |
|------|------|----|-------------|
| 0x15 | PG3  | O  | PWM 通道 3 输出 |
| 0x16 | PG4  | O  | PWM 通道 4 输出 |
| 0x17 | PG5  | O  | PWM 通道 5 输出 |
| 0x18 | BEEP | O  | 蜂鸣器输出       |
| 0x19 | --   | -- | --          |
| 0x1A | C0_O | O  | 比较器 0 输出    |
| 0x1B | C1_O | O  | 比较器 1 输出    |
| 0x1C | --   | -- | --          |
| 0x1D | --   | -- | --          |
| 0x1E | --   | -- | --          |
| 0x1F | --   | -- | --          |

**注：**

1. 表格中标注为“--”的配置值保留，禁止使用。
2. 功能配置寄存器默认为 0x00，端口作 GPIO 功能。可通过端口输入功能分配寄存器设置不同的功能。
3. 功能配置寄存器设置为 0x01 时，硬件关闭数字电路以降低功耗，GPIO 功能相关寄存器设置无效。端口支持多个模拟功能，见下表描述。
4. 复用功能中作输出功能的端口没有优先级顺序的限制。如果有多个端口配置成相同的输出功能，则该功能会在这些端口同时输出。
5. 复用功能中作输入功能的端口有优先级顺序的限制。如果有两个或以上的端口同时配置相同输入功能，则按照 P00, P01, ....., P32, P35 从高到低的优先级顺序来配置选择。

如将 P00 与 P32 同时配置成 RXD0 口：P00CFG = 0x09; P32CFG = 0x09。由于 P00 有更高的优先级，实际上 RXD0 信号源连接到 P00 口的输入，即使 P32 端口的有数据波形，也将不会作为 RXD0 信号源。

端口对应的模拟功能如下：

| PIN | CONFIG | 1(ANALOG) |           |       |        | 其他数字功能优先级 |
|-----|--------|-----------|-----------|-------|--------|-----------|
| P00 |        | AN0       | C0P1      |       |        | 最高        |
| P01 |        | AN1       | C0P2      |       |        |           |
| P02 |        | AN2       | C1P2      |       |        |           |
| P03 |        | AN3       | C1P1      |       |        |           |
| P04 |        | AN4       | C1P0      |       |        |           |
| P05 |        | AN5       | C1N       |       |        |           |
| P13 |        | AN6       | C0P0      |       |        |           |
| P14 |        | AN7       | C0N       |       |        |           |
| P15 |        | AN18      |           |       |        |           |
| P16 |        | AN19      |           |       |        |           |
| P17 |        | AN20      |           |       |        |           |
| P21 | DSCK   | AN21      |           |       |        |           |
| P22 |        | AN8       |           | OP1_P |        |           |
| P23 |        | AN9       |           | OP1_N |        |           |
| P24 |        | AN10      | C0P5/C1P5 | OP1_O |        |           |
| P25 |        | AN11      |           |       |        |           |
| P26 |        | AN12      |           |       | PGATO  |           |
| P30 |        | AN22      | C0P4/C1P4 | OP0_O |        |           |
| P31 | OSCIN  | AN13      |           | OP0_N | PGAP   |           |
| P32 | OSCOUT | AN14      |           | OP0_P | PGAGND |           |
| P35 | DSDA   | AN16      |           |       |        |           |
| P36 |        | AN17      |           |       |        | 最低        |

## 7.2.2 端口输入功能分配寄存器

芯片内部存在只有输入状态的数字功能，比如 INT0/INT1...等，该类型的数字输入功能与端口复用状态无关。只要分配到的端口支持数字输入（如 RXD0 作为数字输入、GPIO 作输入功能），则该端口即支持该功能。

输入功能端口分配寄存器如下：

| 输入功能配置寄存器 | 地址    | 功能   | 功能描述                    |
|-----------|-------|------|-------------------------|
| PS_INT0   | F0C0H | INT0 | 外部中断 0 输入端口分配寄存器        |
| PS_INT1   | F0C1H | INT1 | 外部中断 1 输入端口分配寄存器        |
| PS_T0     | F0C2H | T0   | Timer0 外部时钟输入端口分配寄存器    |
| PS_T0G    | F0C3H | T0G  | Timer0 门控输入端口分配寄存器      |
| PS_T1     | F0C4H | T1   | Timer1 外部时钟输入端口分配寄存器    |
| PS_T1G    | F0C5H | T1G  | Timer1 门控输入端口分配寄存器      |
| PS_T2     | F0C6H | T2   | Timer2 外部事件或门控输入端口分配寄存器 |
| PS_T2EX   | F0C7H | T2EX | Timer2 下降沿自动重装输入端口分配寄存器 |
| PS_CAP0   | F0C8H | CAP0 | Timer2 输入捕获通道 0 端口分配寄存器 |
| PS_CAP1   | F0C9H | CAP1 | Timer2 输入捕获通道 1 端口分配寄存器 |
| PS_CAP2   | F0CAH | CAP2 | Timer2 输入捕获通道 2 端口分配寄存器 |
| PS_CAP3   | F0CBH | CAP3 | Timer2 输入捕获通道 3 端口分配寄存器 |
| PS_ADET   | F0CCH | ADET | ADC 的外部触发输入端口分配寄存器      |
| PS_FB     | F0CDH | FB   | PWM 的外部刹车信号输入端口分配寄存器    |

PS\_XX 输入功能端口分配寄存器 PS\_XX（如上表描述）

|       | Bit7 | Bit6 | Bit5   | Bit4   | Bit3   | Bit2   | Bit1   | Bit0   |
|-------|------|------|--------|--------|--------|--------|--------|--------|
| PS_XX | --   | --   | PS_XX5 | PS_XX4 | PS_XX3 | PS_XX2 | PS_XX1 | PS_XX0 |
| R/W   | R/W  | R/W  | R/W    | R/W    | R/W    | R/W    | R/W    | R/W    |
| 复位值   | 1    | 1    | 1      | 1      | 1      | 1      | 1      | 1      |

Bit7~Bit6

-- 保留，须均为0。

Bit5~Bit0

PS\_XX<5:0>: 输入功能分配控制位

（以芯片实际端口为准，未使用的值保留，禁止使用）；

0x00= 分配到P00口；

0x01= 分配到P01口；

.....

0x14= 分配到P14口；

0x15= 分配到P15口；

.....

0x35= 分配到P35口；

0x36= 分配到P36口；

.....

0x3F= 没有分配到端口；

1) 该输入功能分配结构支持多个输入功能分配到同一个端口。例如可同时将 INT0 与 CAP0 分配到 P00 口，配置如下：

```
P00CFG = 0x00;    //P00 端口配置为 GPIO 功能
P0TRIS = 0x00;    //P00 作 GPIO 输入功能
PS_INT0 = 0x00;   //P00 端口配置为 INT0 功能
PS_CAP0 = 0x00;   //P00 端口配置为 CAP0 功能
```

2) 该输入功能分配结构相对独立，可支持与其他复用功能端口同时使用，此时无需配置对应端口的方向寄存器，如可同时将 RXD0 与 INT0 分配到 P00 口，配置如下：

```
P00CFG = 0x09;    //P00 端口配置为 UART0 的 RXD0 功能
PS_INT0 = 0x00;   //P00 端口配置为 INT0 功能
```

3) 该输入功能配置结构也可与端口外部中断功能同时使用。如可同时将 CAP0 和 GPIO 中断功能分配到 P00 口，配置如下：

```
P00CFG = 0x00;    //P00 端口配置为 GPIO 功能
P0TRIS = 0x00;    //P00 作 GPIO 输入功能
PS_CAP0 = 0x00;   //P00 端口配置为 CAP0 功能
P00EICFG = 0x01; //P00 端口配置为上升沿触发中断
P0EXTIE = 0x01;   //允许 P00 的端口外部中断
```



## 8. 看门狗定时器 (WDT)

### 8.1 概述

看门狗定时器 (Watch Dog Timer) 是一个溢出时间可选、由系统时钟 Fsys 提供时钟源的片内定时器。

当看门狗定时器计数到设定溢出值时，产生看门狗溢出中断标志位 (WDTIF=1)。若全局中断使能 (EA=1)，并且看门狗定时器中断使能 (EIE2[5]=1)，CPU 将执行中断服务程序，通过写寄存器 WDCON[0]=1 清除看门狗计数器。看门狗计数器清除后，计数器重新从 0 开始计数，直到下一次定时器溢出。

看门狗定时器溢出时，若看门狗溢出复位使能 (WDCON[1]=1)，并且不清除看门狗计数器，则产生看门狗溢出复位。看门狗溢出复位是系统的一种保护设置，当系统运行到一个未知状态时，可通过看门狗来使系统复位，从而避免系统进入到无限期的死循环。看门狗溢出复位详见复位章节。

### 8.2 相关寄存器

#### 8.2.1 看门狗控制寄存器 WDCON

| 0x97  | Bit7  | Bit6 | Bit5 | Bit4 | Bit3  | Bit2  | Bit1  | Bit0   |
|-------|-------|------|------|------|-------|-------|-------|--------|
| WDCON | SWRST | PORF | --   | --   | WDTIF | WDTRF | WDTRE | WDTCLR |
| R/W   | R/W   | R/W  | R    | R    | R/W   | R/W   | R/W   | R/W    |
| 复位值   | 0     | 1    | 0    | 0    | 0     | 0     | 0     | 0      |

|           |  |
|-----------|--|
| Bit7      | SWRST: 软件复位控制位;<br>1: 执行系统软件复位 (复位后需写0清除)。<br>0: --                |
| Bit6      | PORF: 上电复位标志位;<br>1: 系统为上电复位 (写0清除, 不需要TA写时序)。<br>0: --            |
| Bit5~Bit4 | -- 保留, 须均为0。   |
| Bit3      | WDTIF: WDT溢出中断标志位;<br>1= WDT溢出 (写0清除);<br>0= WDT没有溢出。              |
| Bit2      | WDTRF: WDT复位标志位;<br>1= 系统由WDT复位 (写0清除);<br>0= 系统不由WDT复位。           |
| Bit1      | WDTRE: WDT复位使能位;<br>1= 使能WDT复位CPU;<br>0= 禁止WDT复位CPU。               |
| Bit0      | WDTCLR: WDT计数器清除位;<br>1= 清除WDT计数器 (硬件自动清零);<br>0= 禁止WDT计数器 (写0无效)。 |

注:

1. 如果 CONFIG 中 WDT 配置为: ENABLE, 则 WDT 始终被使能, 而与 WDTRE 控制位的状态无关。且 WDT 的溢出复位功能强制打开。
2. 如果 CONFIG 中 WDT 配置为: SOFTWARE CONTROL, 则可以使用 WDTRE 控制位使能或禁止 WDT。

修改 WDCON 需要的指令序列（中间不能插入其他任何指令）：

|     |            |
|-----|------------|
| MOV | TA,#0AAH   |
| MOV | TA,#055H   |
| ORL | WDCON,#01H |

## 8.2.2 看门狗溢出控制寄存器 CKCON

| 0x8E  | Bit7 | Bit6 | Bit5 | Bit4 | Bit3 | Bit2 | Bit1 | Bit0 |
|-------|------|------|------|------|------|------|------|------|
| CKCON | WTS2 | WTS1 | WTS0 | T1M  | T0M  | --   | --   | --   |
| R/W   | R/W  | R/W  | R/W  | R/W  | R/W  | R/W  | R/W  | R/W  |
| 复位值   | 0    | 0    | 0    | 0    | 0    | 1    | 1    | 1    |

|           |                                |
|-----------|--------------------------------|
| Bit7~Bit5 | WTS<2:0>: WDT溢出时间选择位；          |
|           | 000= $2^{17} \times T_{sys}$ ; |
|           | 001= $2^{18} \times T_{sys}$ ; |
|           | 010= $2^{19} \times T_{sys}$ ; |
|           | 011= $2^{20} \times T_{sys}$ ; |
|           | 100= $2^{21} \times T_{sys}$ ; |
|           | 101= $2^{22} \times T_{sys}$ ; |
|           | 110= $2^{24} \times T_{sys}$ ; |
|           | 111= $2^{26} \times T_{sys}$ 。 |
| Bit4      | T1M: Timer1 的时钟源选择位；           |
|           | 0= $F_{sys}/12$ ;              |
|           | 1= $F_{sys}/4$ 。               |
| Bit3      | T0M: Timer0 的时钟源选择位；           |
|           | 0= $F_{sys}/12$ ;              |
|           | 1= $F_{sys}/4$ 。               |
| Bit2~Bit0 | -- 保留，须均为 1。                   |



## 8.3 WDT 中断

看门狗定时器可以通过 EIE2 寄存器使能或关闭中断，通过 EIP2 寄存器设置高/低优先级，其中断相关位如下。

### 8.3.1 中断屏蔽寄存器 EIE2

| 0xAA | Bit7  | Bit6  | Bit5  | Bit4  | Bit3  | Bit2 | Bit1 | Bit0 |
|------|-------|-------|-------|-------|-------|------|------|------|
| EIE2 | SPIIE | I2CIE | WDTIE | ADCIE | PWMIE | --   | ET4  | ET3  |
| R/W  | R/W   | R/W   | R/W   | R/W   | R/W   | R/W  | R/W  | R/W  |
| 复位值  | 0     | 0     | 0     | 0     | 0     | 0    | 0    | 0    |

- Bit7      SPIIE: SPI中断使能位;  
           1= 允许SPI中断;  
           0= 禁止SPI中断。
- Bit6      I2CIE: I<sup>2</sup>C中断使能位;  
           1= 允许I<sup>2</sup>C中断;  
           0= 禁止I<sup>2</sup>C中断。
- Bit5      WDTIE: WDT中断使能位;  
           1= 允许WDT溢出中断;  
           0= 禁止WDT溢出中断。
- Bit4      ADCIE: ADC中断使能位;  
           1= 允许ADC中断;  
           0= 禁止ADC中断。
- Bit3      PWMIE: PWM总中断使能位;  
           1= 允许PWM所有中断;  
           0= 禁止PWM所有中断。
- Bit2      -- 保留, 须为0。
- Bit1      ET4: Timer4中断使能位;  
           1= 允许Timer4中断;  
           0= 禁止Timer4中断。
- Bit0      ET3: Timer3中断使能位;  
           1= 允许Timer3中断;  
           0= 禁止Timer3中断。

### 8.3.2 中断优先级控制寄存器 EIP2

| 0xBA | Bit7 | Bit6 | Bit5 | Bit4 | Bit3 | Bit2 | Bit1 | Bit0 |
|------|------|------|------|------|------|------|------|------|
| EIP2 | PSPI | PI2C | PWDT | PADC | PPWM | --   | PT4  | PT3  |
| R/W  | R/W  | R/W  | R/W  | R/W  | R/W  | R/W  | R/W  | R/W  |
| 复位值  | 0    | 0    | 0    | 0    | 0    | 0    | 0    | 0    |

- Bit7      PSPI: SPI中断优先级控制位;  
           1=  设置为高级中断;  
           0=  设置为低级中断。
- Bit6      PI2C: I<sup>2</sup>C中断优先级控制位;  
           1=  设置为高级中断;  
           0=  设置为低级中断。
- Bit5      PWDT: WDT中断优先级控制位;  
           1=  设置为高级中断;  
           0=  设置为低级中断。
- Bit4      PADC: ADC中断优先级控制位;  
           1=  设置为高级中断;  
           0=  设置为低级中断。
- Bit3      PPWM: PWM中断优先级控制位  
           1=  设置为高级中断;  
           0=  设置为低级中断。
- Bit2      --  保留, 须为0。
- Bit1      PT4: TIMER4中断优先级控制位;  
           1=  设置为高级中断;  
           0=  设置为低级中断。
- Bit0      PT3: TIMER3中断优先级控制位;  
           1=  设置为高级中断;  
           0=  设置为低级中断。

## 9. 定时计数器 0/1 (Timer0/1)

定时器 0 与定时器 1 的类型和结构相似，是两个 16 位定时器。定时器 1 有三种工作模式，定时器 0 有四种工作模式。它们提供基本的定时和事件计数操作。

在“定时器模式”时，定时寄存器在定时器时钟使能时，每 12 个或 4 个系统周期递增一次。

在“计数器模式”时，定时寄存器每当检测到相应的输入引脚上 (T0 或 T1) 的下降沿就会增加。

### 9.1 概述

定时器 0 和定时器 1 与标准的 8051 定时器完全兼容。

每个定时器由两个 8 位寄存器：{TH0 (0x8C) :TL0 (0x8A)} 和 {TH1 (0x8D) :TL1 (0x8B)} 组成。定时器 0、1 在四种相同的模式下工作。Timer0 和 Timer1 模式如下所述。

| 模式 | M1 | M0 | 功能描述                               |
|----|----|----|------------------------------------|
| 0  | 0  | 0  | THx[7:0], TLx[4:0]组成 13 位定时/计数器    |
| 1  | 0  | 1  | THx[7:0], TLx[7:0]组成 16 位定时/计数器    |
| 2  | 1  | 0  | TLx[7:0]组成 8 位自动重装定时/计数器，从 THx 中重装 |
| 3  | 1  | 1  | TL0, TH0 为两个 8 位定时/计数器，Timer1 停止计数 |

寄存器 THx 和 TLx 为特殊功能寄存器，具有储存实际定时器值的功能。THx 和 TLx 可以通过模式选项级联成 13 位或 16 位寄存器。每收到一个内部时钟脉冲或外部定时器引脚发生状态跳变时，寄存器的值加 1。定时器将从预置寄存器所载入的值开始计数直到定时器计满溢出，此时会产生一个内部中断信号。如果选为定时器的自动重载模式，定时器的值将重置为预载寄存器的初始值并继续计数，否则定时器的值将重置为零。注意，为了得到定时/计数器的最大计算范围，预置寄存器必须先被清零。

### 9.2 相关寄存器

#### 9.2.1 Timer0/1 模式寄存器 TMOD

| 0x89 | Bit7  | Bit6 | Bit5 | Bit4 | Bit3  | Bit2 | Bit1 | Bit0 |
|------|-------|------|------|------|-------|------|------|------|
| TMOD | GATE1 | CT1  | T1M1 | T1M0 | GATE0 | CT0  | T0M1 | T0M0 |
| R/W  | R/W   | R/W  | R/W  | R/W  | R/W   | R/W  | R/W  | R/W  |
| 复位值  | 0     | 0    | 0    | 0    | 0     | 0    | 0    | 0    |

- Bit7            GATE1: 定时器1门控制位;  
                  1= 使能;  
                  0= 禁止。
- Bit6            CT1: 定时器1定时/计数选择位;  
                  1= 计数;  
                  0= 定时。
- Bit5~Bit4      T1M<1:0>: 定时器1模式选择位;  
                  00= 模式0, 13位定时/计数器;  
                  01= 模式1, 16位定时/计数器;  
                  10= 模式2, 8位自动重装定时/计数器;  
                  11= 模式3, 停止计数。
- Bit3            GATE0: 定时器0门控制位;  
                  1= 使能;  
                  0= 禁止。

- Bit2                    CT0: 定时器0定时/计数选择位;  
                           1= 计数;  
                           0= 定时。
- Bit1~ Bit0            TOM<1:0>: 定时器0模式选择位;  
                           00= 模式0, 13位定时/计数器;  
                           01= 模式1, 16位定时/计数器;  
                           10= 模式2, 8位自动重装定时/计数器;  
                           11= 模式3, 两个独立的8位定时/计数器。

## 9.2.2 Timer0/1 控制寄存器 TCON

| 0x88 | Bit7 | Bit6 | Bit5 | Bit4 | Bit3 | Bit2 | Bit1 | Bit0 |
|------|------|------|------|------|------|------|------|------|
| TCON | TF1  | TR1  | TF0  | TR0  | IE1  | IT1  | IE0  | IT0  |
| R/W  | R/W  | R/W  | R/W  | R/W  | R/W  | R/W  | R/W  | R/W  |
| 复位值  | 0    | 0    | 0    | 0    | 0    | 0    | 0    | 0    |

- Bit7                    TF1: Timer1计数器溢出中断标志位;  
                           1= Timer1计数器溢出, 进入中断服务程序硬件自动清零;  
                           0= Timer1计数器无溢出。
- Bit6                    TR1: Timer1运行控制位;  
                           1= Timer1启动;  
                           0= Timer1关闭。
- Bit5                    TF0: Timer0计数器溢出中断标志位;  
                           1= Timer0计数器溢出, 进入中断服务程序硬件自动清零;  
                           0= Timer0计数器无溢出。
- Bit4                    TR0: Timer0运行控制位;  
                           1= Timer0启动;  
                           0= Timer0关闭。
- Bit3                    IE1: 外部中断1标志位;  
                           1= 外部中断1产生中断, 进入中断服务程序硬件自动清零;  
                           0= 外部中断1没有产生中断。
- Bit2                    IT1: 外部中断1触发方式控制位;  
                           1= 下降沿触发;  
                           0= 低电平触发。
- Bit1                    IE0: 外部中断0标志位;  
                           1= 外部中断0产生中断, 进入中断服务程序硬件自动清零;  
                           0= 外部中断0没有产生中断。
- Bit0                    IT0: 外部中断0触发方式控制位;  
                           1= 下降沿触发;  
                           0= 低电平触发。

### 9.2.3 Timer0 数据寄存器低位 TL0

|      |      |      |      |      |      |      |      |      |
|------|------|------|------|------|------|------|------|------|
| 0x8A | Bit7 | Bit6 | Bit5 | Bit4 | Bit3 | Bit2 | Bit1 | Bit0 |
| TL0  | TL07 | TL06 | TL05 | TL04 | TL03 | TL02 | TL01 | TL00 |
| R/W  | R/W  | R/W  | R/W  | R/W  | R/W  | R/W  | R/W  | R/W  |
| 复位值  | 0    | 0    | 0    | 0    | 0    | 0    | 0    | 0    |

Bit7~Bit0      TL0<7:0>: 定时器0低位数据寄存器（同时作为计数器低位）。

### 9.2.4 Timer0 数据寄存器高位 TH0

|      |      |      |      |      |      |      |      |      |
|------|------|------|------|------|------|------|------|------|
| 0x8C | Bit7 | Bit6 | Bit5 | Bit4 | Bit3 | Bit2 | Bit1 | Bit0 |
| TH0  | TH07 | TH06 | TH05 | TH04 | TH03 | TH02 | TH01 | TH00 |
| R/W  | R/W  | R/W  | R/W  | R/W  | R/W  | R/W  | R/W  | R/W  |
| 复位值  | 0    | 0    | 0    | 0    | 0    | 0    | 0    | 0    |

Bit7~Bit0      TH0<7:0>: 定时器0高位数据寄存器（同时作为计数器高位）。

### 9.2.5 Timer1 数据寄存器低位 TL1

|      |      |      |      |      |      |      |      |      |
|------|------|------|------|------|------|------|------|------|
| 0x8B | Bit7 | Bit6 | Bit5 | Bit4 | Bit3 | Bit2 | Bit1 | Bit0 |
| TL1  | TL17 | TL16 | TL15 | TL14 | TL13 | TL12 | TL11 | TL10 |
| R/W  | R/W  | R/W  | R/W  | R/W  | R/W  | R/W  | R/W  | R/W  |
| 复位值  | 0    | 0    | 0    | 0    | 0    | 0    | 0    | 0    |

Bit7~Bit0      TL1<7:0>: 定时器1低位数据寄存器（同时作为计数器低位）。

### 9.2.6 Timer1 数据寄存器高位 TH1

|      |      |      |      |      |      |      |      |      |
|------|------|------|------|------|------|------|------|------|
| 0x8D | Bit7 | Bit6 | Bit5 | Bit4 | Bit3 | Bit2 | Bit1 | Bit0 |
| TH1  | TH17 | TH16 | TH15 | TH14 | TH13 | TH12 | TH11 | TH10 |
| R/W  | R/W  | R/W  | R/W  | R/W  | R/W  | R/W  | R/W  | R/W  |
| 复位值  | 0    | 0    | 0    | 0    | 0    | 0    | 0    | 0    |

Bit7~Bit0      TH1<7:0>: 定时器1高位数据寄存器（同时作为计数器高位）。

### 9.2.7 功能时钟控制寄存器 CKCON

| 0x8E  | Bit7 | Bit6 | Bit5 | Bit4 | Bit3 | Bit2 | Bit1 | Bit0 |
|-------|------|------|------|------|------|------|------|------|
| CKCON | WTS2 | WTS1 | WTS0 | T1M  | T0M  | --   | --   | --   |
| R/W   | R/W  | R/W  | R/W  | R/W  | R/W  | R/W  | R/W  | R/W  |
| 复位值   | 0    | 0    | 0    | 0    | 0    | 1    | 1    | 1    |

Bit7~Bit5      WTS<2:0>: WDT溢出时间选择位;  
                   000=  $2^{17} \cdot T_{sys}$ ;  
                   001=  $2^{18} \cdot T_{sys}$ ;  
                   010=  $2^{19} \cdot T_{sys}$ ;  
                   011=  $2^{20} \cdot T_{sys}$ ;  
                   100=  $2^{21} \cdot T_{sys}$ ;  
                   101=  $2^{22} \cdot T_{sys}$ ;  
                   110=  $2^{24} \cdot T_{sys}$ ;  
                   111=  $2^{26} \cdot T_{sys}$ 。

Bit4            T1M: Timer1 的时钟源选择位;  
                   0=  $F_{sys}/12$ ;  
                   1=  $F_{sys}/4$ 。

Bit3            T0M: Timer0 的时钟源选择位;  
                   0=  $F_{sys}/12$ ;  
                   1=  $F_{sys}/4$ 。

Bit2~Bit0      -- 保留, 须均为 1。

## 9.3 Timer0/1 中断

Timer0/1 可以通过 IE 寄存器使能或关闭中断，还可以通过 IP 寄存器设置高/低优先级，其中断相关位如下：

### 9.3.1 中断屏蔽寄存器 IE

| 0xA8 | Bit7 | Bit6 | Bit5 | Bit4 | Bit3 | Bit2 | Bit1 | Bit0 |
|------|------|------|------|------|------|------|------|------|
| IE   | EA   | ES1  | ET2  | ES0  | ET1  | EX1  | ET0  | EX0  |
| R/W  | R/W  | R/W  | R/W  | R/W  | R/W  | R/W  | R/W  | R/W  |
| 复位值  | 0    | 0    | 0    | 0    | 0    | 0    | 0    | 0    |

|      |  |
|------|--|
| Bit7 | EA: 全局中断允许位;<br>1= 允许所有未被屏蔽的中断;<br>0= 禁止所有中断。                |
| Bit6 | ES1: UART1中断允许位;<br>1= 允许UART1中断;<br>0= 禁止UART1中断。           |
| Bit5 | ET2: TIMER2总中断允许位;<br>1= 允许TIMER2 所有中断;<br>0= 禁止TIMER2 所有中断。 |
| Bit4 | ES0: UART0中断允许位;<br>1= 允许UART0中断;<br>0= 禁止UART0中断。           |
| Bit3 | ET1: TIMER1中断允许位;<br>1= 允许TIMER1中断;<br>0= 禁止TIMER1中断。        |
| Bit2 | EX1: 外部中断1中断允许位;<br>1= 允许外部中断1中断;<br>0= 禁止外部中断1中断。           |
| Bit1 | ET0: TIMER0中断允许位;<br>1= 允许TIMER0中断;<br>0= 禁止TIMER0中断。        |
| Bit0 | EX0: 外部中断0中断允许位;<br>1= 允许外部中断0中断;<br>0= 禁止外部中断0中断。           |

### 9.3.2 中断优先级控制寄存器 IP

| 0xB8 | Bit7 | Bit6 | Bit5 | Bit4 | Bit3 | Bit2 | Bit1 | Bit0 |
|------|------|------|------|------|------|------|------|------|
| IP   | --   | PS1  | PT2  | PS0  | PT1  | PX1  | PT0  | PX0  |
| R/W  | R/W  | R/W  | R/W  | R/W  | R/W  | R/W  | R/W  | R/W  |
| 复位值  | 0    | 0    | 0    | 0    | 0    | 0    | 0    | 0    |

- Bit7            --    保留，须为0。
- Bit6            PS1: UART1中断优先级控制位；  
                  1=    设置为高级中断；  
                  0=    设置为低级中断。
- Bit5            PT2: TIMER2中断优先级控制位；  
                  1=    设置为高级中断；  
                  0=    设置为低级中断。
- Bit4            PS0: UART0中断优先级控制位；  
                  1=    设置为高级中断；  
                  0=    设置为低级中断。
- Bit3            PT1: TIMER1中断优先级控制位；  
                  1=    设置为高级中断；  
                  0=    设置为低级中断。
- Bit2            PX1: 外部中断1中断优先级控制位；  
                  1=    设置为高级中断；  
                  0=    设置为低级中断。
- Bit1            PT0: TIMER0中断优先级控制位；  
                  1=    设置为高级中断；  
                  0=    设置为低级中断。
- Bit0            PX0: 外部中断0中断优先级控制位；  
                  1=    设置为高级中断；  
                  0=    设置为低级中断。



### 9.3.3 Timer0/1、INT0/1 中断标志位寄存器 TCON

| 0x88 | Bit7 | Bit6 | Bit5 | Bit4 | Bit3 | Bit2 | Bit1 | Bit0 |
|------|------|------|------|------|------|------|------|------|
| TCON | TF1  | TR1  | TF0  | TR0  | IE1  | IT1  | IE0  | IT0  |
| R/W  | R/W  | R/W  | R/W  | R/W  | R/W  | R/W  | R/W  | R/W  |
| 复位值  | 0    | 0    | 0    | 0    | 0    | 0    | 0    | 0    |

|      |  |
|------|--|
| Bit7 | TF1: Timer1计数器溢出中断标志位;<br>1= Timer1计数器溢出, 进入中断服务程序时硬件自动清零, 也可软件清零;<br>0= Timer1计数器无溢出。 |
| Bit6 | TR1: Timer1运行控制位;<br>1= Timer1启动;<br>0= Timer1关闭。                                      |
| Bit5 | TF0: Timer0计数器溢出中断标志位;<br>1= Timer0计数器溢出, 进入中断服务程序时硬件自动清零, 也可软件清零;<br>0= Timer0计数器无溢出。 |
| Bit4 | TR0: Timer0运行控制位;<br>1= Timer0启动;<br>0= Timer0关闭。                                      |
| Bit3 | IE1: 外部中断1标志位;<br>1= 外部中断1产生中断, 进入中断服务程序时硬件自动清零, 也可软件清零;<br>0= 外部中断1没有产生中断。            |
| Bit2 | IT1: 外部中断1触发方式控制位;<br>1= 下降沿触发;<br>0= 低电平触发。   |
| Bit1 | IE0: 外部中断0标志位;<br>1= 外部中断0产生中断, 进入中断服务程序时硬件自动清零, 也可软件清零;<br>0= 外部中断0没有产生中断。            |
| Bit0 | IT0: 外部中断0触发方式控制位;<br>1= 下降沿触发;<br>0= 低电平触发。   |

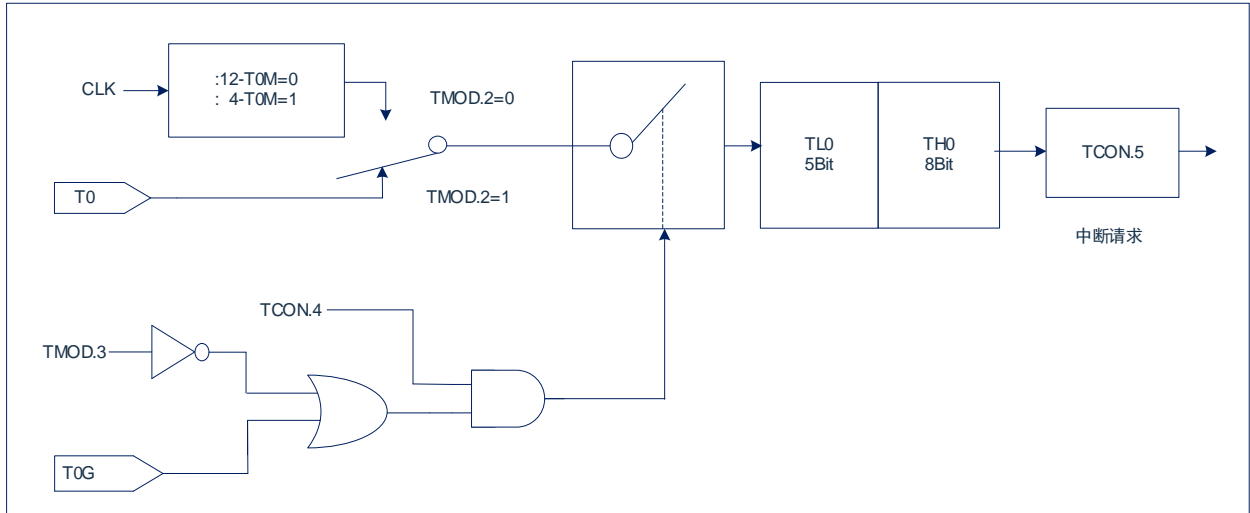
产生中断的标志位可以通过软件清零, 与通过硬件清零的结果相同。也就是说, 可以通过软件来产生中断 (不建议通过写标志位来产生中断) 或者取消待处理的中断。

TF0, TF1 标志位在没有开启中断的情况下, 可以通过写 0 清除。

## 9.4 Timer0 工作模式

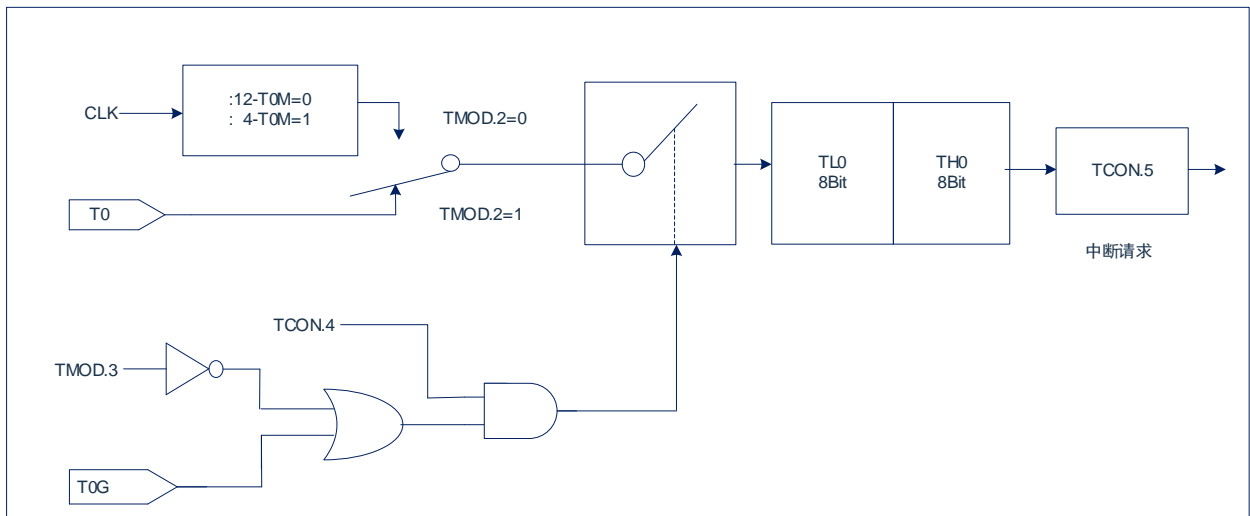
### 9.4.1 T0 -模式 0（13 位定时/计数模式）

在这种模式下，定时器 0 是 13 位的寄存器。当计数器所有的位由 1 向 0 翻转后，定时器 0 中断标志 TF0 置 1。当 TCON.4=1 且 TMOD.3=0 或 TCON.4=1，TMOD.3=1，T0G=1 时，计数输入使能到定时器 0。（设置 TMOD.3=1 允许定时器 0 由外部引脚 T0G 控制，以便脉宽测量）。13 位的寄存器由 TH0 和 TL0 低 5 位组成。TL0 高 3 位应忽略。Timer0 模式 0 结构框图如下图所示：



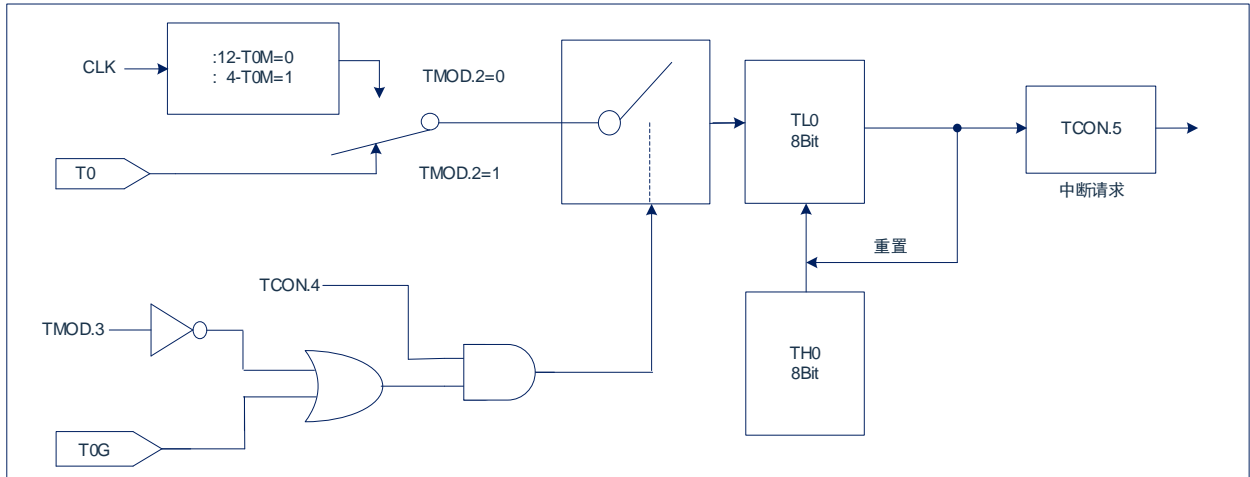
### 9.4.2 T0 -模式 1（16 位定时/计数模式）

模式 1 与模式 0 相同，只是模式 1 下定时器 0 数据寄存器 16 位全部运行。Timer0 模式 1 结构框图如下图所示：



### 9.4.3 T0 -模式 2（8 位自动重装定时/计数模式）

模式 2 下定时器寄存器是一个配有自动重装模式的 8 位计数器（TL0），如下图所示。来自 TL0 的溢出不仅使 TF0 置 1，而且还将 TH0 的内容由软件重装到 TL0。重装过程中 TH0 的值保持不变。Timer0 模式 2 结构框图如下图所示：



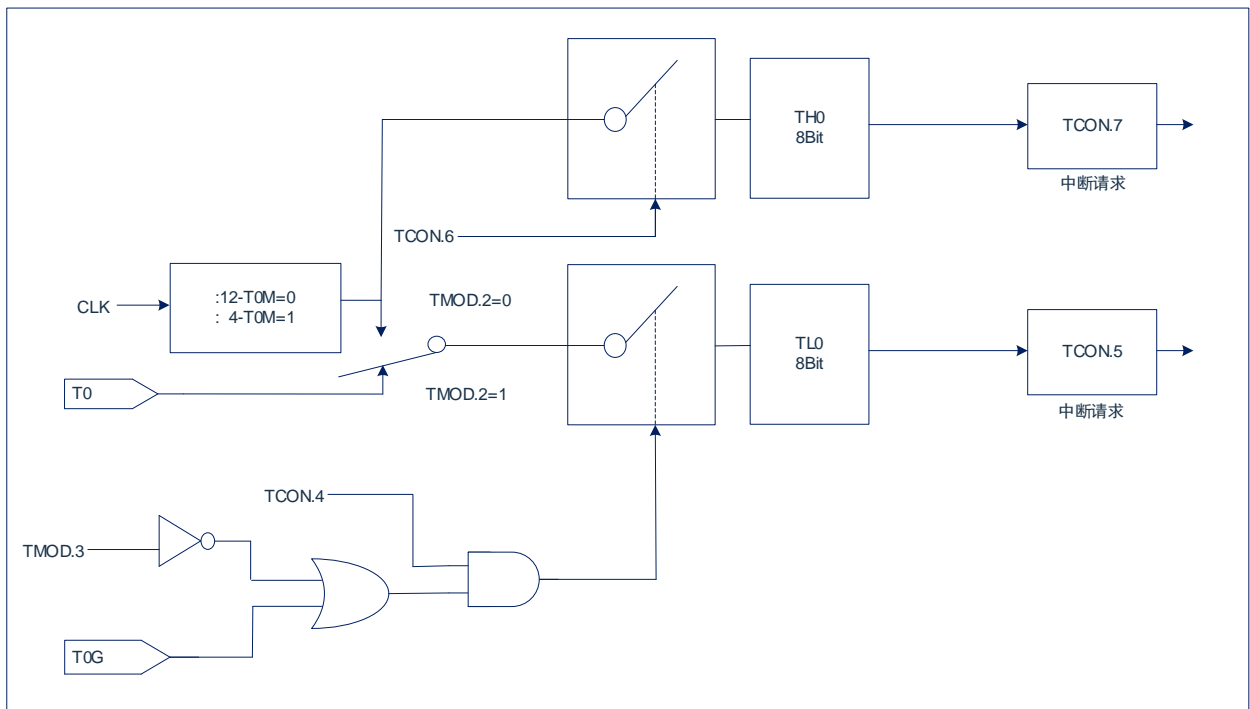
### 9.4.4 T0 -模式 3（两个单独的 8 位定时/计数器）

模式 3 下的定时器 0 将 TL0 和 TH0 设置为两个独立的计数器。定时器 0 模式 3 的逻辑如下图所示。

TL0 可工作为定时器或计数器，并使用定时器 0 的控制位：如 CT0、TR0、GATE0 和 TF0。

TH0 只能工作为定时器，且使用定时器 1 的 TR1 和 TF1 标志并控制定时器 1 的中断。

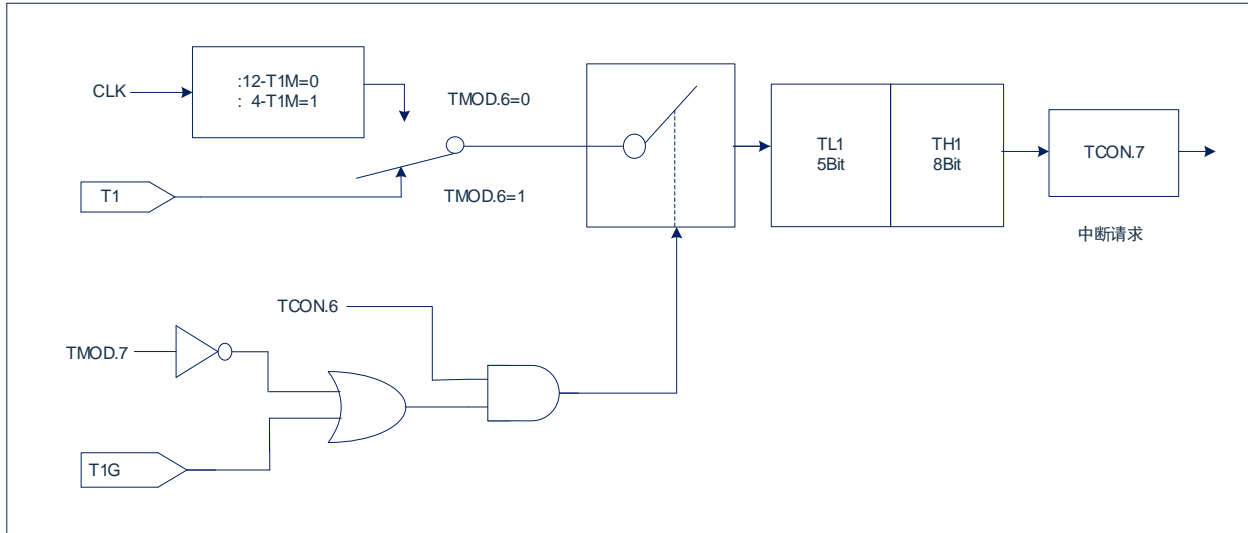
需要使用两个 8 位定时器/计数器时可以使用模式 3。当定时器 0 处于模式 3 时，定时器 1 可以通过切换到自己的模式 3 而将其关闭，或者仍然可以被串行通道用作波特率发生器，或在不需要定时器 1 中断的任何应用中。Timer0 模式 3 结构框图如下图所示：



## 9.5 Timer1 工作模式

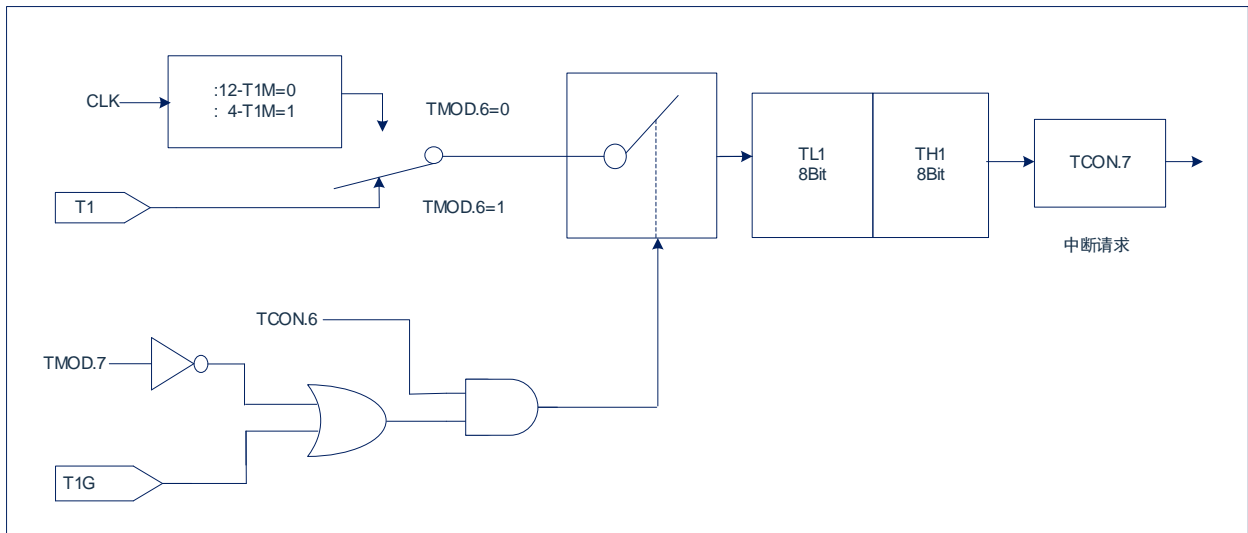
### 9.5.1 T1 -模式 0（13 位定时/计数模式）

在这种模式下，定时器 1 是 13 位的寄存器。当计数器所有的位由 1 向 0 翻转后，定时器 1 中断标志 TF1 置 1。当 TCON.6=1 且 TMOD.7=0 或当 TCON.6=1，TMOD.7=1 且 T1G=1 时，计数输入使能到定时器 1。（设置 TMOD.7=1 允许定时器 1 由外部引脚 T1G 控制，以便脉宽测量）。13 位的寄存器由 TH1 8 位和 TL1 低 5 位组成。TL1 高三位应忽略。Timer1 模式 0 结构框图如下图所示：



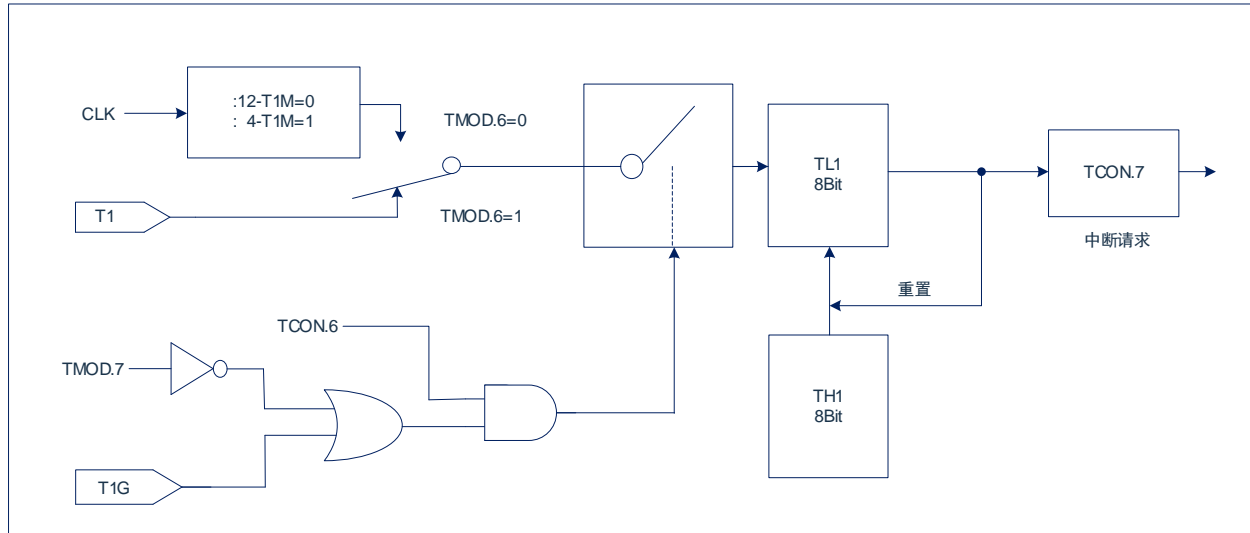
### 9.5.2 T1 -模式 1（16 位定时/计数模式）

模式 1 与模式 0 相同，只是模式 1 下定时器 1 寄存器 16 位全部运行。Timer1 模式 1 结构框图如下图所示：



### 9.5.3 T1 -模式 2（8 位自动重装定时/计数模式）

模式 2 下定时器 1 寄存器是一个配有自动重装模式的 8 位计数器（TL1），如下图所示。来自 TL1 的溢出不仅使 TF1 置 1，而且还将 TH1 的内容由软件重装到 TL1。重装过程中 TH1 的值保持不变。Timer1 模式 2 结构框图如下图所示：



### 9.5.4 T1 -模式 3（停止计数）

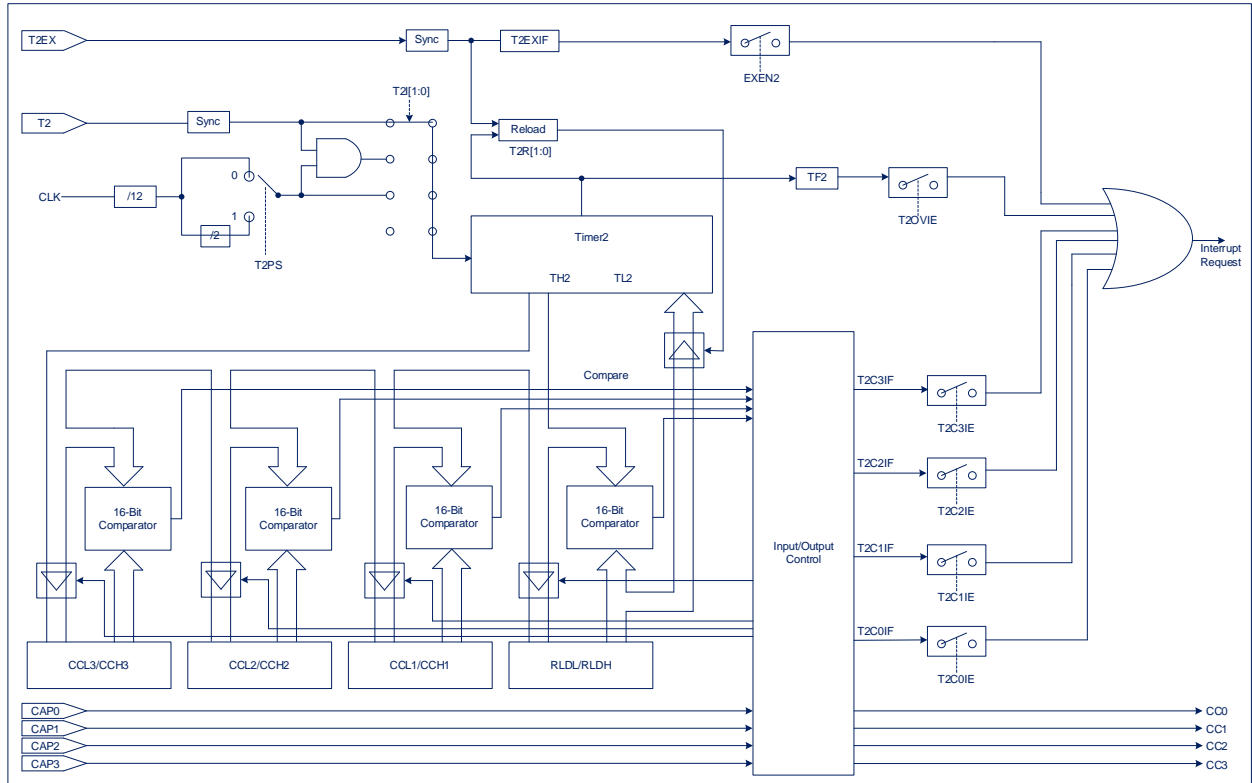
模式 3 中的定时器 1 停止计数，其效果与设置 TR1=0 相同。

## 10. 定时计数器 2 (Timer2)

具有额外的比较/捕获/重装功能的定时器 2 是最核心的外设单元之一。它可以用于各种数字信号的生成和事件捕获，比如脉冲发生、脉冲宽度调制、脉宽测量等。

### 10.1 概述

具有附加比较/捕获/重装寄存器功能的定时器 2 的结构框图如下图所示：



## 10.2 相关寄存器

### 10.2.1 Timer2 控制寄存器 T2CON

| 0xC8  | Bit7 | Bit6 | Bit5  | Bit4 | Bit3 | Bit2 | Bit1 | Bit0 |
|-------|------|------|-------|------|------|------|------|------|
| T2CON | T2PS | I3FR | CAPE5 | T2R1 | T2R0 | T2CM | T2I1 | T2I0 |
| R/W   | R/W  | R/W  | R/W   | R/W  | R/W  | R/W  | R/W  | R/W  |
| 复位值   | 0    | 0    | 0     | 0    | 0    | 0    | 0    | 0    |

|           |   |
|-----------|---|
| Bit7      | T2PS: Timer2 时钟预分频选择位;<br>1= Fsys/24;<br>0= Fsys/12。  |
| Bit6      | I3FR: 捕获通道0输入单边沿选择与比较中断时刻选择位;<br>捕获通道0模式:<br>1= 上升沿捕获到RLDL/RLDH寄存器;<br>0= 下降沿捕获到RLDL/RLDH寄存器。<br>比较通道0模式:<br>1= TL2/TH2与RLDL/RLDH从不相等到相等时刻产生中断;<br>0= TL2/TH2与RLDL/RLDH从相等到不相等时刻产生中断; |
| Bit5      | CAPE5: 捕获通道1-3输入单边沿选择（对捕获通道1-3一起生效）。<br>0= 上升沿捕获到CCL1/CCH1-CCL3/CCH3寄存器;<br>1= 下降沿捕获到CCL1/CCH1-CCL3/CCH3寄存器。  |
| Bit4~Bit3 | T2R<1:0>: Timer2 加载模式选择位;<br>0x= 重装禁止;<br>10= 加载模式1: Timer2溢出时自动重装;<br>11= 加载模式2: 在T2EX引脚下降沿重装。   |
| Bit2      | T2CM: 比较模式选择;<br>1= 比较模式1;<br>0= 比较模式0。   |
| Bit1~Bit0 | T2I<1:0>: Timer2时钟输入选择位;<br>00= Timer2停止;<br>01= 系统时钟的分频（由T2PS控制分频选择）;<br>10= 外部引脚T2作事件输入（事件计数模式）;<br>11= 外部引脚T2作门控输入（门控定时模式）。  |

### 10.2.2 Timer2 数据寄存器低位 TL2

| 0xCC | Bit7 | Bit6 | Bit5 | Bit4 | Bit3 | Bit2 | Bit1 | Bit0 |
|------|------|------|------|------|------|------|------|------|
| TL2  | TL27 | TL26 | TL25 | TL24 | TL23 | TL22 | TL21 | TL20 |
| R/W  | R/W  | R/W  | R/W  | R/W  | R/W  | R/W  | R/W  | R/W  |
| 复位值  | 0    | 0    | 0    | 0    | 0    | 0    | 0    | 0    |

Bit7~Bit0 TL2<7:0>: 定时器2低位数据寄存器（同时作为计数器低位）。

### 10.2.3 Timer2 数据寄存器高位 TH2

| 0xCD | Bit7 | Bit6 | Bit5 | Bit4 | Bit3 | Bit2 | Bit1 | Bit0 |
|------|------|------|------|------|------|------|------|------|
| TH2  | TH27 | TH26 | TH25 | TH24 | TH23 | TH22 | TH21 | TH20 |
| R/W  | R/W  | R/W  | R/W  | R/W  | R/W  | R/W  | R/W  | R/W  |
| 复位值  | 0    | 0    | 0    | 0    | 0    | 0    | 0    | 0    |

Bit7~Bit0      TH2<7:0>: 定时器2高位数据寄存器（同时作为计数器低位）。

### 10.2.4 Timer2 比较/捕获/自动重装寄存器低位 RLDL

| 0xCA | Bit7  | Bit6  | Bit5  | Bit4  | Bit3  | Bit2  | Bit1  | Bit0  |
|------|-------|-------|-------|-------|-------|-------|-------|-------|
| RLDL | RLDL7 | RLDL6 | RLDL5 | RLDL4 | RLDL3 | RLDL2 | RLDL1 | RLDL0 |
| R/W  | R/W   | R/W   | R/W   | R/W   | R/W   | R/W   | R/W   | R/W   |
| 复位值  | 0     | 0     | 0     | 0     | 0     | 0     | 0     | 0     |

Bit7~Bit0      RLDL<7:0>: 定时器2比较/捕获/自动重装寄存器低位。

### 10.2.5 Timer2 比较/捕获/自动重装寄存器高位 RLDH

| 0xCB | Bit7  | Bit6  | Bit5  | Bit4  | Bit3  | Bit2  | Bit1  | Bit0  |
|------|-------|-------|-------|-------|-------|-------|-------|-------|
| RLDH | RLDH7 | RLDH6 | RLDH5 | RLDH4 | RLDH3 | RLDH2 | RLDH1 | RLDH0 |
| R/W  | R/W   | R/W   | R/W   | R/W   | R/W   | R/W   | R/W   | R/W   |
| 复位值  | 0     | 0     | 0     | 0     | 0     | 0     | 0     | 0     |

Bit7~Bit0      RLDH<7:0>: 定时器2比较/捕获/自动重装寄存器高位。

### 10.2.6 Timer2 比较/捕获通道 1 寄存器低位 CCL1

| 0xC2 | Bit7  | Bit6  | Bit5  | Bit4  | Bit3  | Bit2  | Bit1  | Bit0  |
|------|-------|-------|-------|-------|-------|-------|-------|-------|
| CCL1 | CCL17 | CCL16 | CCL15 | CCL14 | CCL13 | CCL12 | CCL11 | CCL10 |
| R/W  | R/W   | R/W   | R/W   | R/W   | R/W   | R/W   | R/W   | R/W   |
| 复位值  | 0     | 0     | 0     | 0     | 0     | 0     | 0     | 0     |

Bit7~Bit0      CCL1<7:0>: 定时器2比较/捕获通道1寄存器低位。

### 10.2.7 Timer2 比较/捕获通道 1 寄存器高位 CCH1

| 0xC3 | Bit7  | Bit6  | Bit5  | Bit4  | Bit3  | Bit2  | Bit1  | Bit0  |
|------|-------|-------|-------|-------|-------|-------|-------|-------|
| CCH1 | CCH17 | CCH16 | CCH15 | CCH14 | CCH13 | CCH12 | CCH11 | CCH10 |
| R/W  | R/W   | R/W   | R/W   | R/W   | R/W   | R/W   | R/W   | R/W   |
| 复位值  | 0     | 0     | 0     | 0     | 0     | 0     | 0     | 0     |

Bit7~Bit0      CCH1<7:0>: 定时器2比较/捕获通道1寄存器高位。



### 10.2.8 Timer2 比较/捕获通道 2 寄存器低位 CCL2

| 0xC4 | Bit7  | Bit6  | Bit5  | Bit4  | Bit3  | Bit2  | Bit1  | Bit0  |
|------|-------|-------|-------|-------|-------|-------|-------|-------|
| CCL2 | CCL27 | CCL26 | CCL25 | CCL24 | CCL23 | CCL22 | CCL21 | CCL20 |
| R/W  | R/W   | R/W   | R/W   | R/W   | R/W   | R/W   | R/W   | R/W   |
| 复位值  | 0     | 0     | 0     | 0     | 0     | 0     | 0     | 0     |

Bit7~Bit0          CCL2<7:0>: 定时器2比较/捕获通道2寄存器低位。

### 10.2.9 Timer2 比较/捕获通道 2 寄存器高位 CCH2

| 0xC5 | Bit7  | Bit6  | Bit5  | Bit4  | Bit3  | Bit2  | Bit1  | Bit0  |
|------|-------|-------|-------|-------|-------|-------|-------|-------|
| CCH2 | CCH27 | CCH26 | CCH25 | CCH24 | CCH23 | CCH22 | CCH21 | CCH20 |
| R/W  | R/W   | R/W   | R/W   | R/W   | R/W   | R/W   | R/W   | R/W   |
| 复位值  | 0     | 0     | 0     | 0     | 0     | 0     | 0     | 0     |

Bit7~Bit0          CCH2<7:0>: 定时器2比较/捕获通道2寄存器高位。

### 10.2.10 Timer2 比较/捕获通道 3 寄存器低位 CCL3

| 0xC6 | Bit7  | Bit6  | Bit5  | Bit4  | Bit3  | Bit2  | Bit1  | Bit0  |
|------|-------|-------|-------|-------|-------|-------|-------|-------|
| CCL3 | CCL37 | CCL36 | CCL35 | CCL34 | CCL33 | CCL32 | CCL31 | CCL30 |
| R/W  | R/W   | R/W   | R/W   | R/W   | R/W   | R/W   | R/W   | R/W   |
| 复位值  | 0     | 0     | 0     | 0     | 0     | 0     | 0     | 0     |

Bit7~Bit0          CCL3<7:0>: 定时器2比较/捕获通道3寄存器低位。

### 10.2.11 Timer2 比较/捕获通道 3 寄存器高位 CCH3

| 0xC7 | Bit7  | Bit6  | Bit5  | Bit4  | Bit3  | Bit2  | Bit1  | Bit0  |
|------|-------|-------|-------|-------|-------|-------|-------|-------|
| CCH3 | CCH37 | CCH36 | CCH35 | CCH34 | CCH33 | CCH32 | CCH31 | CCH30 |
| R/W  | R/W   | R/W   | R/W   | R/W   | R/W   | R/W   | R/W   | R/W   |
| 复位值  | 0     | 0     | 0     | 0     | 0     | 0     | 0     | 0     |

Bit7~Bit0          CCH3<7:0>: 定时器2比较/捕获通道3寄存器高位。

### 10.2.12 Timer2 比较捕获控制寄存器 CCEN

| 0xCE | Bit7 | Bit6 | Bit5 | Bit4 | Bit3 | Bit2 | Bit1 | Bit0 |
|------|------|------|------|------|------|------|------|------|
| CCEN | CMH3 | CML3 | CMH2 | CML2 | CMH1 | CML1 | CMH0 | CML0 |
| R/W  | R/W  | R/W  | R/W  | R/W  | R/W  | R/W  | R/W  | R/W  |
| 复位值  | 0    | 0    | 0    | 0    | 0    | 0    | 0    | 0    |

- Bit7~Bit6      CMH3-CML3: 捕获/比较模式控制位;  
                   00= 捕获/比较禁止;  
                   01= 捕获操作在通道3的上升沿或下降沿触发(CAPES选择);  
                   10= 比较模式使能;  
                   11= 捕获操作在写CCL3时触发或通道3的双沿触发。
- Bit5~Bit4      CMH2-CML2: 捕获/比较模式控制位;  
                   00= 捕获/比较禁止;  
                   01= 捕获操作在通道2的上升沿或下降沿触发(CAPES选择);  
                   10= 比较模式使能;  
                   11= 捕获操作在写CCL2时触发或通道2的双沿触发。
- Bit3~Bit2      CMH1-CML1: 捕获/比较模式控制位;  
                   00= 捕获/比较禁止;  
                   01= 捕获操作在通道1的上升沿或下降沿触发(CAPES选择);  
                   10= 比较模式使能;  
                   11= 捕获操作在写CCL1时触发或通道1的双沿触发。
- Bit1~Bit0      CMH0-CML0: 捕获/比较模式控制位;  
                   00= 捕获/比较禁止;  
                   01= 捕获操作在通道0的上升沿或下降沿触发(I3FR选择);  
                   10= 比较模式使能;  
                   11= 捕获操作在写RLDL时触发或通道0的双沿触发。

## 10.3 Timer2 中断

定时器 2 可以通过寄存器 IE 使能或关闭总中断，还可以通过 IP 寄存器设置高/低优先级。Timer2 具有 4 种中断类型：

- ◆ 定时溢出中断。
- ◆ 外部引脚 T2EX 下降沿中断。
- ◆ 比较中断。
- ◆ 捕获中断。

设置 Timer2 中断需配置全局中断允许位 (EA=1)、Timer2 总中断允许位 (ET2=1)、及 Timer2 相应中断类型使能位 (T2IE)。Timer2 的 4 种类型中断均共用一个中断向量，进入中断服务程序后，需要判断相关标志位才能确定是哪一种类型产生了中断。

### 10.3.1 中断相关寄存器

#### 10.3.1.1 中断屏蔽寄存器 IE

| 0xA8 | Bit7 | Bit6 | Bit5 | Bit4 | Bit3 | Bit2 | Bit1 | Bit0 |
|------|------|------|------|------|------|------|------|------|
| IE   | EA   | ES1  | ET2  | ES0  | ET1  | EX1  | ET0  | EX0  |
| R/W  | R/W  | R/W  | R/W  | R/W  | R/W  | R/W  | R/W  | R/W  |
| 复位值  | 0    | 0    | 0    | 0    | 0    | 0    | 0    | 0    |

|      |  |
|------|--|
| Bit7 | EA: 全局中断允许位;<br>1= 允许所有未被屏蔽的中断;<br>0= 禁止所有中断。              |
| Bit6 | ES1: UART1中断允许位;<br>1= 允许UART1中断;<br>0= 禁止UART1中断。         |
| Bit5 | ET2: TIMER2总中断允许位;<br>1= 允许TIMER2所有中断;<br>0= 禁止TIMER2所有中断。 |
| Bit4 | ES0: UART0中断允许位;<br>1= 允许UART0中断;<br>0= 禁止UART0中断。         |
| Bit3 | ET1: TIMER1中断允许位;<br>1= 允许TIMER1中断;<br>0= 禁止TIMER1中断。      |
| Bit2 | EX1: 外部中断1中断允许位;<br>1= 允许外部中断1中断;<br>0= 禁止外部中断1中断。         |
| Bit1 | ET0: TIMER0中断允许位;<br>1= 允许TIMER0中断;<br>0= 禁止TIMER0中断。      |
| Bit0 | EX0: 外部中断0中断允许位;<br>1= 允许外部中断0中断;<br>0= 禁止外部中断0中断。         |

**10.3.1.2 Timer2 中断屏蔽寄存器 T2IE**

| 0xCF | Bit7   | Bit6   | Bit5 | Bit4 | Bit3   | Bit2   | Bit1   | Bit0   |
|------|--------|--------|------|------|--------|--------|--------|--------|
| T2IE | T2OVIE | T2EXIE | --   | --   | T2C3IE | T2C2IE | T2C1IE | T2C0IE |
| R/W  | R/W    | R/W    | R/W  | R/W  | R/W    | R/W    | R/W    | R/W    |
| 复位值  | 0      | 0      | 0    | 0    | 0      | 0      | 0      | 0      |

- Bit7 T2OVIE: Timer2溢出中断允许位;  
1= 允许中断;  
0= 禁止中断。
- Bit6 T2EXIE: Timer2外部加载中断允许位;  
1= 允许中断;  
0= 禁止中断。
- Bit5~Bit4 -- 保留, 须均为0。
- Bit3 T2C3IE: Timer2比较通道3中断允许位;  
1= 允许中断;  
0= 禁止中断。
- Bit2 T2C2IE: Timer2比较通道2中断允许位;  
1= 允许中断;  
0= 禁止中断。
- Bit1 T2C1IE: Timer2比较通道1中断允许位;  
1= 允许中断;  
0= 禁止中断。
- Bit0 T2C0IE: Timer2比较通道0中断允许位;  
1= 允许中断;  
0= 禁止中断。

若开启 Timer2 的中断, 还需要开启 Timer2 的总中断使能位 ET2=1 (IE.5=1)。

**10.3.1.3 中断优先级控制寄存器 IP**

| 0xB8 | Bit7 | Bit6 | Bit5 | Bit4 | Bit3 | Bit2 | Bit1 | Bit0 |
|------|------|------|------|------|------|------|------|------|
| IP   | --   | PS1  | PT2  | PS0  | PT1  | PX1  | PT0  | PX0  |
| R/W  | R/W  | R/W  | R/W  | R/W  | R/W  | R/W  | R/W  | R/W  |
| 复位值  | 0    | 0    | 0    | 0    | 0    | 0    | 0    | 0    |

- Bit7 -- 保留, 须为0。
- Bit6 PS1: UART1中断优先级控制位;  
1= 设置为高级中断;  
0= 设置为低级中断。
- Bit5 PT2: TIMER2中断优先级控制位;  
1= 设置为高级中断;  
0= 设置为低级中断。
- Bit4 PS0: UART0 中断优先级控制位;  
1= 设置为高级中断;  
0= 设置为低级中断。
- Bit3 PT1: TIMER1中断优先级控制位;  
1= 设置为高级中断;  
0= 设置为低级中断。
- Bit2 PX1: 外部中断1中断优先级控制位;  
1= 设置为高级中断;  
0= 设置为低级中断。

- Bit1 PT0: TIMER0中断优先级控制位;  
 1= 设置为高级中断;  
 0= 设置为低级中断。
- Bit0 PX0: 外部中断0中断优先级控制位;  
 1= 设置为高级中断;  
 0= 设置为低级中断。

#### 10.3.1.4 Timer2 中断标志位寄存器 T2IF

| 0xC9 | Bit7 | Bit6   | Bit5 | Bit4 | Bit3   | Bit2   | Bit1   | Bit0   |
|------|------|--------|------|------|--------|--------|--------|--------|
| T2IF | TF2  | T2EXIF | --   | --   | T2C3IF | T2C2IF | T2C1IF | T2C0IF |
| R/W  | R/W  | R/W    | R/W  | R/W  | R/W    | R/W    | R/W    | R/W    |
| 复位值  | 0    | 0      | 0    | 0    | 0      | 0      | 0      | 0      |

- Bit7 TF2: Timer2 计数器溢出中断标志位;  
 1= Timer2 计数器溢出, 需软件清零;  
 0= Timer2 计数器无溢出。
- Bit6 T2EXIF: Timer2 外部加载标志位;  
 1= Timer2 的T2EX口产生下降沿, 需软件清零;  
 0= --
- Bit5~Bit4 -- 保留, 须均为0。
- Bit3 T2C3IF: Timer2 比较/捕获通道3标志位;  
 1= Timer2 比较通道3 {CCH3:CCL3}={TH2:TL2}或捕获通道3产生了捕获操作, 需软件清零。  
 0= --
- Bit2 T2C2IF: Timer2 比较/捕获通道2标志位;  
 1= Timer2 比较通道2 {CCH2:CCL2}={TH2:TL2}或捕获通道2产生了捕获操作, 需软件清零。  
 0= --
- Bit1 T2C1IF: Timer2 比较/捕获通道1标志位;  
 1= Timer2 比较通道1 {CCH1:CCL1}={TH2:TL2}或捕获通道1产生了捕获操作, 需软件清零。  
 0= --
- Bit0 T2C0IF: Timer2 比较/捕获通道0标志位;  
 1= Timer2 比较通道0{RLDH:RLDL}={TH2:TL2}或捕获通道0产生了捕获操作, 需软件清零。  
 0= --

### 10.3.2 定时中断

定时中断使能位由寄存器 T2IE[7]设置，中断标志位通过寄存器 T2IF[7]查看。当 Timer2 定时器溢出时，定时器溢出中断标志位 TF2 将会置 1。

### 10.3.3 外部触发中断

外部引脚 T2EX 下降沿触发中断使能位由寄存器 T2IE[6]设置，中断标志位通过寄存器 T2IF[6]查看。当 T2EX 引脚下降沿时，外部加载中断标志位 T2EXIF 将会置 1。

### 10.3.4 比较中断

4 个比较通道均支持比较中断。比较中断使能位由寄存器 T2IE[3:0]设置，中断标志位通过寄存器 T2IF[3:0]查看。

比较通道 0 可选择比较中断产生的时刻，产生中断则会将比较通道 0 的中断标志 T2C0IF 置 1。

I3FR = 0 时，TL2/TH2 与 RLDL/RLDH 从不相等到相等时刻产生中断；

I3FR = 1 时，TL2/TH2 与 RLDL/RLDH 从相等到不相等时刻产生中断；

比较通道 1~3 不能选择中断产生时刻，固定为 TL2/TH2 与 CCxL/CCxH 从不相等到相等时刻产生中断。如果产生中断则会将相应的比较通道中断标志 T2CxIF 置 1。

### 10.3.5 捕获中断

4 个捕获通道均支持外部捕获中断。捕获中断使能位由寄存器 T2IE[3:0]设置，中断标志位通过寄存器 T2IF[3:0]查看。产生捕获操作时会将相应捕获通道的中断标志 T2CxIF 置 1。

注意写操作捕获方式不会产生中断。

## 10.4 Timer2 功能描述

定时器 2 是一个时钟源来自系统时钟、16 位的向上计数定时器。Timer2 可以配置如下功能模式：

- ◆ 定时模式。
- ◆ 重装模式。
- ◆ 门控定时模式。
- ◆ 事件计数模式。
- ◆ 比较模式。
- ◆ 捕获模式。

设置定时器 2 的不同模式，可以用于各种数字信号的生成和事件捕获，比如脉冲发生、脉冲宽度调制、脉宽测量等。

### 10.4.1 定时模式

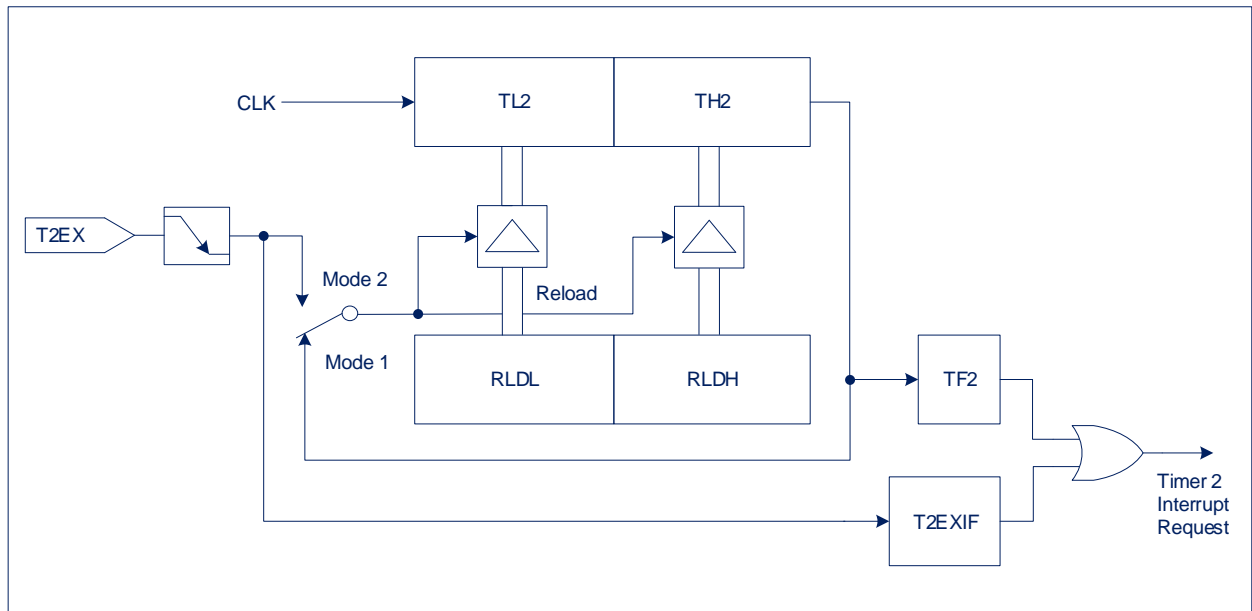
用作定时器功能时，时钟源来自系统时钟。预分频器提供 1/12 或 1/24 的系统频率选择，预分频器的值由寄存器 T2CON 的 T2PS 位选择。因此，16 位定时器寄存器（由 TH2 和 TL2 组成）每 12 个时钟周期或每 24 个时钟周期递增。

### 10.4.2 重装模式

定时器 2 的重装模式由寄存器 T2CON 的 T2R0 和 T2R1 位选择，重装结构框图如下图所示。

在加载模式 1 中：当 Timer2 计数器由全 1 向 0 翻转后（计数器溢出）时，不仅溢出中断标志位 TF2 置 1，而且 Timer2 寄存器自动加载来自 RLDL/RLDH 寄存器的 16 位值，从而覆盖计数值 0x0000，所需的 RLDL/RLDH 值可由软件预设。

在加载模式 2 中：来自 RLDL/RLDH 寄存器的 16 位重装操作由相应 T2EX 输入引脚的下降沿触发。当检测到 T2EX 的下降沿时，外部加载中断标志位 T2EXIF 置 1，同时 Timer2 自动加载 RLDL/RLDH 寄存器的 16 位值作为计数初始值。



### 10.4.3 门控定时模式

Timer2 用作门控定时器功能时，外部输入引脚 T2 作为定时器 2 的门控输入。如果 T2 引脚为高电平，则内部时钟输入被选通到定时器。T2 引脚为低电平则会终止计数。该功能常被用来测量脉冲宽度。

### 10.4.4 事件计数模式

Timer2 用作事件计数功能时，定时计数器在外部输入引脚 T2 的下降沿计数值加 1。在每个系统时钟周期对外部输入信号进行采样，当采样输入在一个周期内显示高电平，在下一个周期内显示为低电平时，计数增加。在接下来的周期再检测到 T2 引脚高到低的变化，则新的计数值更新到定时器数据寄存器中。

### 10.4.5 比较模式

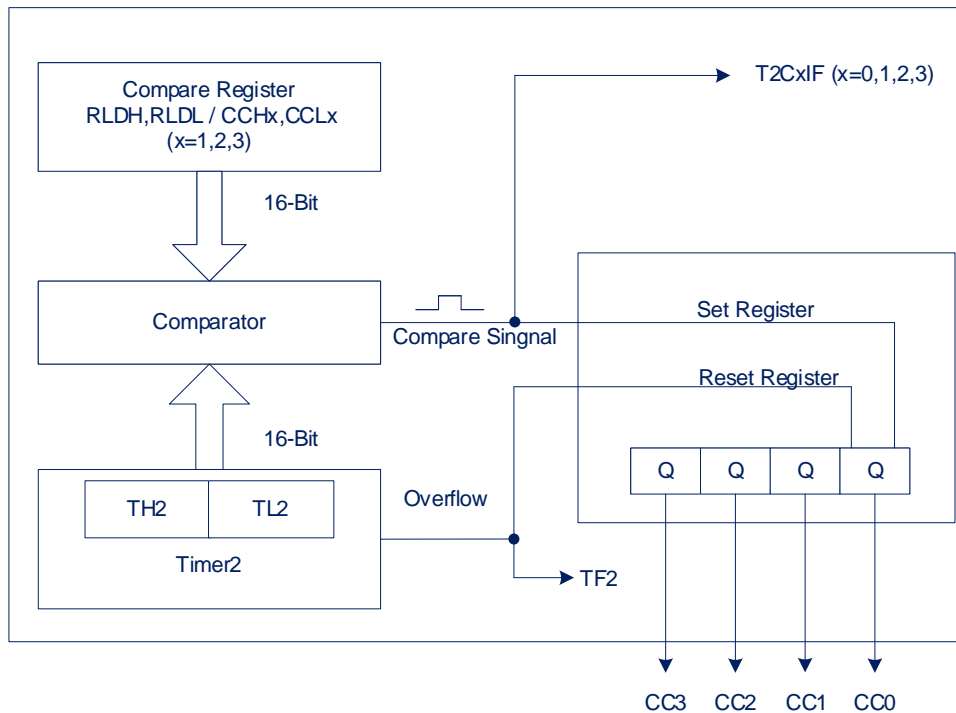
比较功能包含两种模式：比较模式 0 和比较模式 1，由特殊功能寄存器 T2CON 中的 T2CM 位选择。这两种比较模式可产生周期性信号且可改变占空比控制方式，常被用于脉冲宽度调制（PWM）以及需要产生连续方波的控制场合，涵盖了较为广泛的应用。

比较功能的输出通道为 CC0、CC1、CC2、CC3。分别对应 16 位比较寄存器{RLDH, RLDL}、{CCH1, CCL1}、{CCH2, CCL2}、{CCH3, CCL3}与数据寄存器{TH2, TL2}的比较结果输出信号。

存储在比较寄存器中的 16 位存储值与定时器的计数值进行比较，如果数据寄存器中的计数值与存储值相匹配，则在相应的端口引脚上会产生输出信号的跳变，并产生中断标志位。

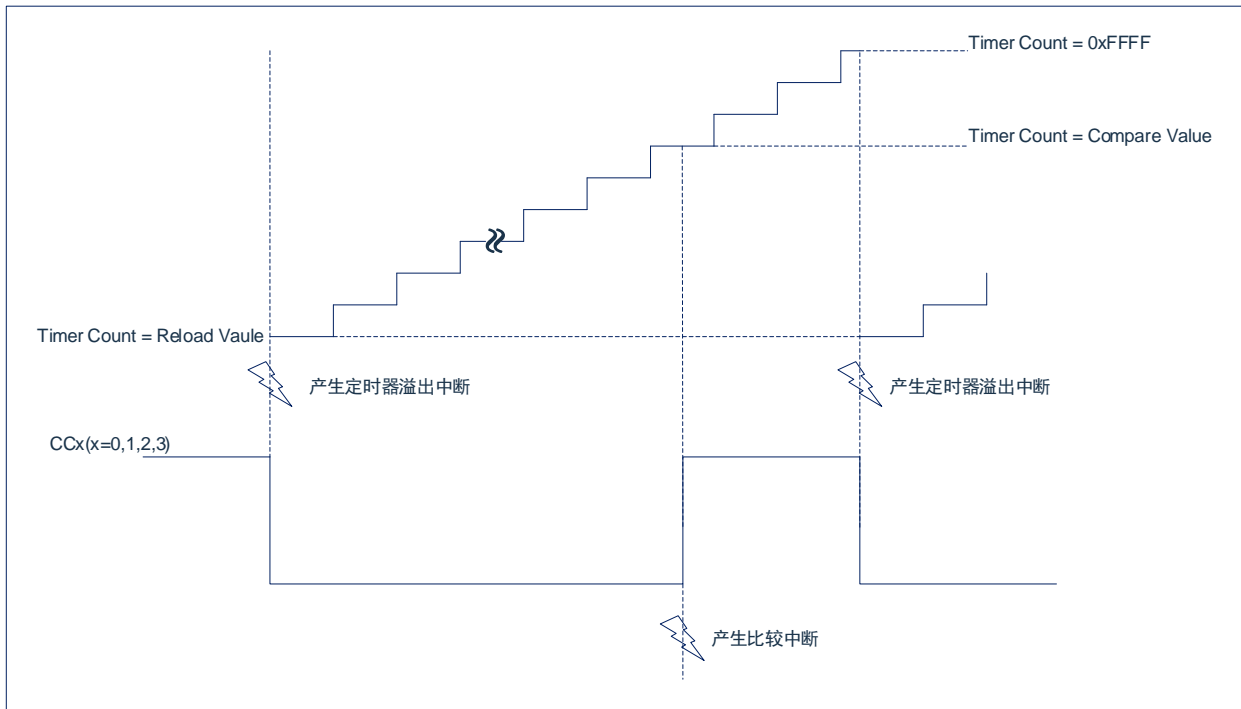
#### 10.4.5.1 比较模式 0

在模式 0 中，当定时器的计数值和比较寄存器相等后，比较输出信号从低电平变为高电平。当定时器计数值溢出时，比较输出信号变为低电平。比较输出通道由两个事件直接控制：定时器溢出和比较操作。比较模式 0 的结构框图如下图所示：





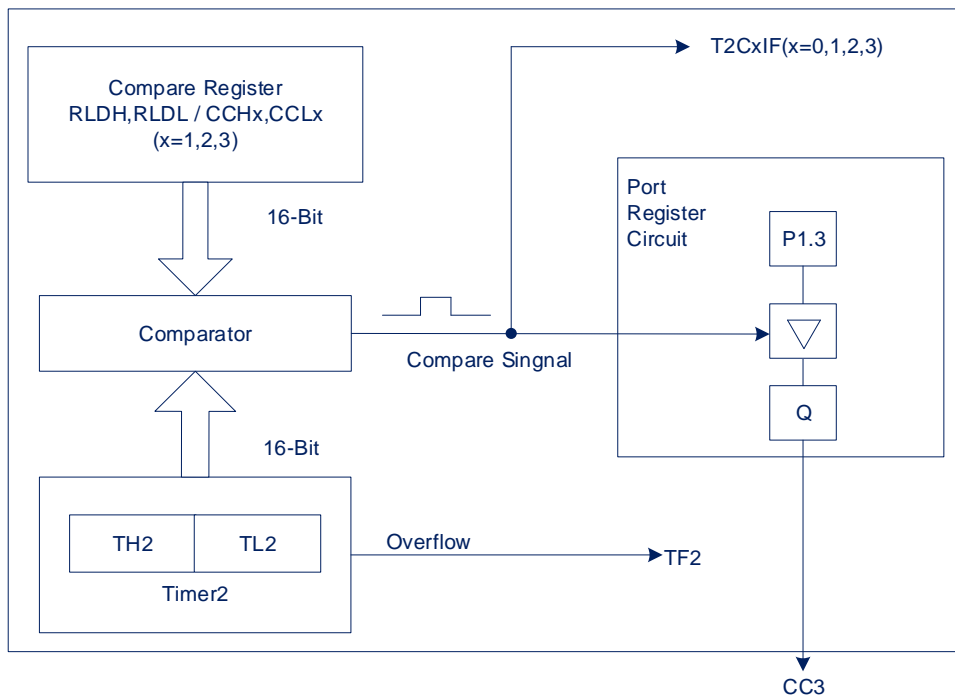
比较模式 0 的输出结构框图如下图所示：



#### 10.4.5.2 比较模式 1

在比较模式 1 中，通常使用在输出信号与恒定信号周期无关、软件自适应地确定输出信号跳变的场合。

如果模式 1 使能，软件将写入到 CC3 端口的相应的输出寄存器，在下一个比较匹配发生之前，新的值不会出现在输出引脚上。当定时器 2 计数器与存储的比较值相匹配时，用户可以选择输出信号是进行新的改变还是保持其旧值这两种方式其一。比较模式 1 的结构框图如下图所示：



## 10.4.6 捕获模式

4 个作为捕获功能的 16 位寄存器{RLDH, RLDL}、{CCH1, CCL1}、{CCH2, CCL2}、{CCH3, CCL3}中的每一组寄存器都可用于锁存{TH2, TL2}的当前 16 位值。该功能提供了两种不同的捕获模式。

在模式 0 中，一个外部事件可将定时器 2 的内容锁存到捕获寄存器中。

在模式 1 中，捕获操作发生在写入 16 位捕获寄存器的低位字节（RLDL/CCL1/CCL2/CCL3）时。这种模式允许软件在运行时读取{TH2, TL2}的内容。

捕获通道 0~3 分别选择捕获输入引脚 CAP0~CAP3 的作为输入源信号。

### 10.4.6.1 捕获模式 0

在捕获模式 0 中，捕获通道 0~3（CAP0~CAP3）上的正跳变、负跳变或者正负跳变都将产生捕获事件。捕获事件发生时，定时器的计数值锁存在对应捕获寄存器中。

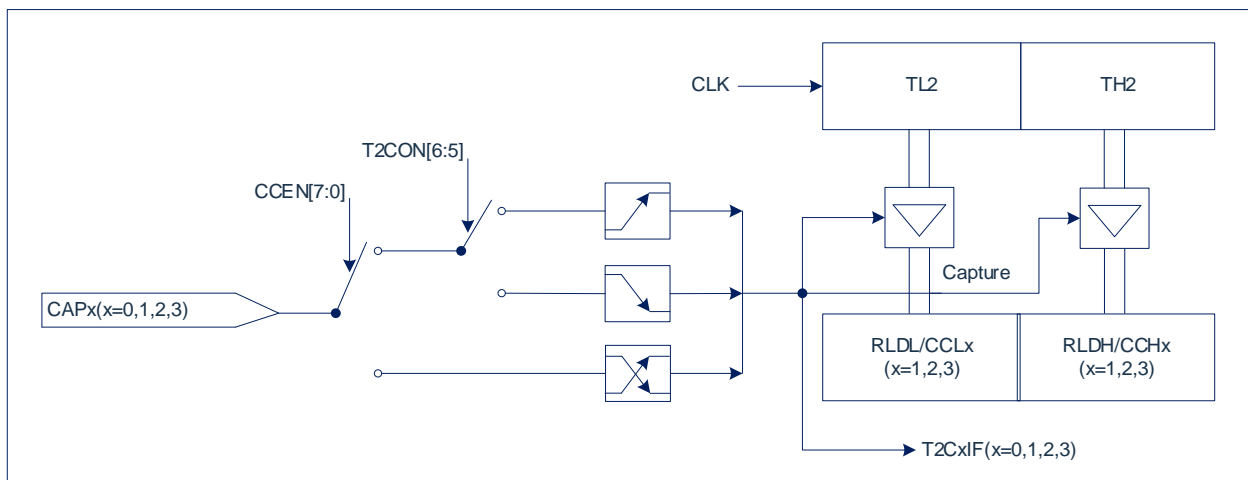
捕获通道 0 上的是正跳变触发捕获操作还是负跳变触发捕获操作取决于 T2CON 的 I3FR 位。I3FR=0，负跳变触发捕获；I3FR=1，正跳变触发捕获。

捕获通道 1~3 上的是正跳变触发捕获操作还是负跳变触发捕获操作取决于 T2CON 的 CAPES 位。CAPES=0，正跳变触发捕获；CAPES=1，负跳变触发捕获。捕获通道 1~3 的选择的跳变方式是相同的

捕获通道 0~3 同时支持双跳变的捕获操作。将 CCEN 寄存器相应的工作模式控制位选择为 11，则该通道支持双跳变的捕获操作。需要注意的是，该工作模式下也支持捕获模式 1，即写操作可产生捕获动作。

捕获模式 0 下，捕获通道 0~3 的外部捕获事件均可产生中断。

捕获模式 0 的结构框图如下图所示：

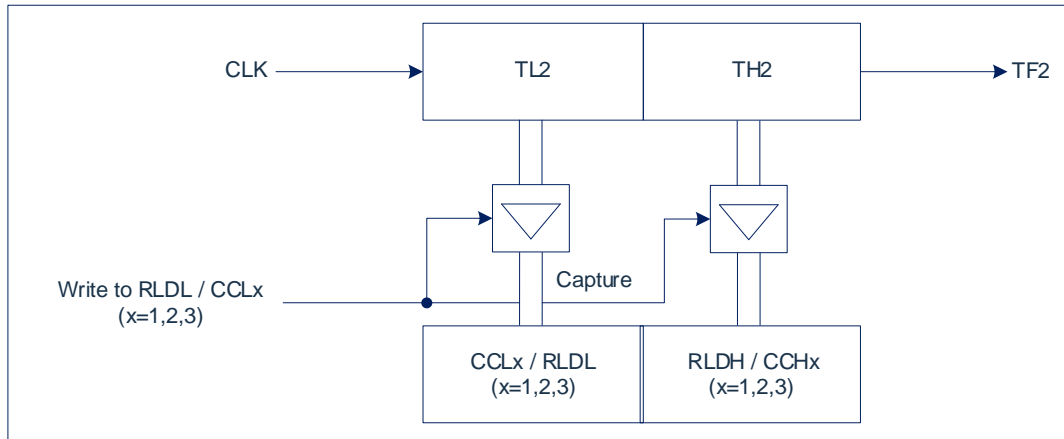


### 10.4.6.2 捕获模式 1

在捕获模式 1 中，捕获操作事件为写捕获寄存器的低位字节指令的执行。写寄存器信号（例如写 RLDL）启动捕获操作，且写入的值与此功能无关。在写指令执行后，定时器 2 的内容将被锁存到相应的捕获寄存器中。

捕获模式 1 下，捕获通道 0~3 的捕获事件不会产生中断请求标志。

捕获模式 1 的结构框图如下图所示：



## 11. 定时器 3/4 (Timer3/4)

定时器 3/4 与定时器 0/1 的相似，是两个 16 位定时器。定时器 3 有四种工作模式，定时器 4 有三种工作模式。与 Timer0/1 相比，Timer3/4 仅提供定时操作。

在定时器启动的情况下，寄存器的值每 12 个或 4 个系统周期递增一次。

### 11.1 概述

定时器 3 和定时器 4 由两个 8 位寄存器{TH3, TL3}和{TH4, TL4}组成。定时器 3, 4 在四种相同的模式下工作。Timer3 和 Timer4 模式如下所述：

| 模式 | M1 | M0 | 功能描述                            |
|----|----|----|---------------------------------|
| 0  | 0  | 0  | THx[7:0], TLx[4:0]组成 13 位定时器    |
| 1  | 0  | 1  | THx[7:0], TLx[7:0]组成 16 位定时器    |
| 2  | 1  | 0  | TLx[7:0]组成 8 位自动重装定时器，从 THx 中重装 |
| 3  | 1  | 1  | TL3, TH3 为两个 8 位定时器，Timer4 停止计数 |

### 11.2 相关寄存器

#### 11.2.1 Timer3/4 控制寄存器 T34MOD

| 0xD2   | Bit7 | Bit6 | Bit5 | Bit4 | Bit3 | Bit2 | Bit1 | Bit0 |
|--------|------|------|------|------|------|------|------|------|
| T34MOD | TR4  | T4M  | T4M1 | T4M0 | TR3  | T3M  | T3M1 | T3M0 |
| R/W    | R/W  | R/W  | R/W  | R/W  | R/W  | R/W  | R/W  | R/W  |
| 复位值    | 0    | 0    | 0    | 0    | 0    | 0    | 0    | 0    |

|           |   |
|-----------|---|
| Bit7      | TR4: Timer4运行控制位;<br>1= Timer4启动;<br>0= Timer4关闭。   |
| Bit6      | T4M: 定时器4时钟选择位;<br>1= Fsys/4;<br>0= Fsys/12。  |
| Bit5~Bit4 | T4M<1:0>: 定时器4模式选择位;<br>00= 模式0, 13位定时器;<br>01= 模式1, 16位定时器;<br>10= 模式2, 8位自动重装定时器;<br>11= 模式3, 停止计数。       |
| Bit3      | TR3: Timer3运行控制位;<br>1= Timer3启动;<br>0= Timer3关闭。   |
| Bit2      | T3M: 定时器3时钟选择位;<br>1= Fsys/4;<br>0= Fsys/12。  |
| Bit1~Bit0 | T3M<1:0>: 定时器3模式选择位;<br>00= 模式0, 13位定时器;<br>01= 模式1, 16位定时器;<br>10= 模式2, 8位自动重装定时器;<br>11= 模式3, 两个独立的8位定时器。 |

### 11.2.2 Timer3 数据寄存器低位 TL3

|      |      |      |      |      |      |      |      |      |
|------|------|------|------|------|------|------|------|------|
| 0xDA | Bit7 | Bit6 | Bit5 | Bit4 | Bit3 | Bit2 | Bit1 | Bit0 |
| TL3  | TL37 | TL36 | TL35 | TL34 | TL33 | TL32 | TL31 | TL30 |
| R/W  | R/W  | R/W  | R/W  | R/W  | R/W  | R/W  | R/W  | R/W  |
| 复位值  | 0    | 0    | 0    | 0    | 0    | 0    | 0    | 0    |

Bit7~Bit0      TL3<7:0>: 定时器3低位数据寄存器（同时作为定时器低位）。

### 11.2.3 Timer3 数据寄存器高位 TH3

|      |      |      |      |      |      |      |      |      |
|------|------|------|------|------|------|------|------|------|
| 0xDB | Bit7 | Bit6 | Bit5 | Bit4 | Bit3 | Bit2 | Bit1 | Bit0 |
| TH3  | TH37 | TH36 | TH35 | TH34 | TH33 | TH32 | TH31 | TH30 |
| R/W  | R/W  | R/W  | R/W  | R/W  | R/W  | R/W  | R/W  | R/W  |
| 复位值  | 0    | 0    | 0    | 0    | 0    | 0    | 0    | 0    |

Bit7~Bit0      TH3<7:0>: 定时器3高位数据寄存器（同时作为定时器高位）。

### 11.2.4 Timer4 数据寄存器低位 TL4

|      |      |      |      |      |      |      |      |      |
|------|------|------|------|------|------|------|------|------|
| 0xE2 | Bit7 | Bit6 | Bit5 | Bit4 | Bit3 | Bit2 | Bit1 | Bit0 |
| TL4  | TL47 | TL46 | TL45 | TL44 | TL43 | TL42 | TL41 | TL40 |
| R/W  | R/W  | R/W  | R/W  | R/W  | R/W  | R/W  | R/W  | R/W  |
| 复位值  | 0    | 0    | 0    | 0    | 0    | 0    | 0    | 0    |

Bit7~Bit0      TL4<7:0>: 定时器4低位数据寄存器（同时作为定时器低位）。

### 11.2.5 Timer4 数据寄存器高位 TH4

|      |      |      |      |      |      |      |      |      |
|------|------|------|------|------|------|------|------|------|
| 0xE3 | Bit7 | Bit6 | Bit5 | Bit4 | Bit3 | Bit2 | Bit1 | Bit0 |
| TH4  | TH47 | TH46 | TH45 | TH44 | TH43 | TH42 | TH41 | TH40 |
| R/W  | R/W  | R/W  | R/W  | R/W  | R/W  | R/W  | R/W  | R/W  |
| 复位值  | 0    | 0    | 0    | 0    | 0    | 0    | 0    | 0    |

Bit7~Bit0      TH4<7:0>: 定时器4高位数据寄存器（同时作为定时器高位）。

## 11.3 Timer3/4 中断

定时器 3/4 可以通过 EIE2 寄存器使能或关闭中断，还可以通过 EIP2 寄存器设置高/低优先级，其中断相关位如下：

### 11.3.1 中断屏蔽寄存器 EIE2

| 0xAA | Bit7  | Bit6  | Bit5  | Bit4  | Bit3  | Bit2 | Bit1 | Bit0 |
|------|-------|-------|-------|-------|-------|------|------|------|
| EIE2 | SPIIE | I2CIE | WDTIE | ADCIE | PWMIE | --   | ET4  | ET3  |
| R/W  | R/W   | R/W   | R/W   | R/W   | R/W   | R/W  | R/W  | R/W  |
| 复位值  | 0     | 0     | 0     | 0     | 0     | 0    | 0    | 0    |

|      |  |
|------|--|
| Bit7 | SPIIE: SPI中断使能位;<br>1= 允许SPI中断;<br>0= 禁止SPI中断。                                       |
| Bit6 | I2CIE I <sup>2</sup> C中断使能位;<br>1= 允许I <sup>2</sup> C中断;<br>0= 禁止I <sup>2</sup> C中断。 |
| Bit5 | WDTIE: WDT中断使能位;<br>1= 允许WDT溢出中断;<br>0= 禁止WDT溢出中断。                                   |
| Bit4 | ADCIE: ADC中断使能位;<br>1= 允许ADC中断;<br>0= 禁止ADC中断。                                       |
| Bit3 | PWMIE: PWM总中断使能位;<br>1= 允许PWM所有中断;<br>0= 禁止PWM所有中断。                                  |
| Bit2 | -- 保留, 须为0。  |
| Bit1 | ET4: Timer4中断使能位;<br>1= 允许Timer4中断;<br>0= 禁止Timer4中断。                                |
| Bit0 | ET3: Timer3中断使能位;<br>1= 允许Timer3中断;<br>0= 禁止Timer3中断。                                |

### 11.3.2 中断优先级控制寄存器 EIP2

| 0xBA | Bit7 | Bit6 | Bit5 | Bit4 | Bit3 | Bit2 | Bit1 | Bit0 |
|------|------|------|------|------|------|------|------|------|
| EIP2 | PSPI | PI2C | PWDT | PADC | PPWM | --   | PT4  | PT3  |
| R/W  | R/W  | R/W  | R/W  | R/W  | R/W  | R/W  | R/W  | R/W  |
| 复位值  | 0    | 0    | 0    | 0    | 0    | 0    | 0    | 0    |

|      |   |
|------|---|
| Bit7 | PSPI: SPI中断优先级控制位;<br>1= 设置为高级中断;<br>0= 设置为低级中断。              |
| Bit6 | PI2C: I <sup>2</sup> C中断优先级控制位;<br>1= 设置为高级中断;<br>0= 设置为低级中断。 |
| Bit5 | PWDT: WDT中断优先级控制位;<br>1= 设置为高级中断;<br>0= 设置为低级中断。              |
| Bit4 | PADC: ADC中断优先级控制位;  |

- 1= 设置为高级中断;  
 0= 设置为低级中断。
- Bit3      PPWM: PWM中断优先级控制位  
 1= 设置为高级中断;  
 0= 设置为低级中断。
- Bit2      -- 保留, 须为0。
- Bit1      PT4: TIMER4中断优先级控制位;  
 1= 设置为高级中断;  
 0= 设置为低级中断。
- Bit0      PT3: TIMER3中断优先级控制位;  
 1= 设置为高级中断;  
 0= 设置为低级中断。

### 11.3.3 外设中断标志位寄存器 EIF2

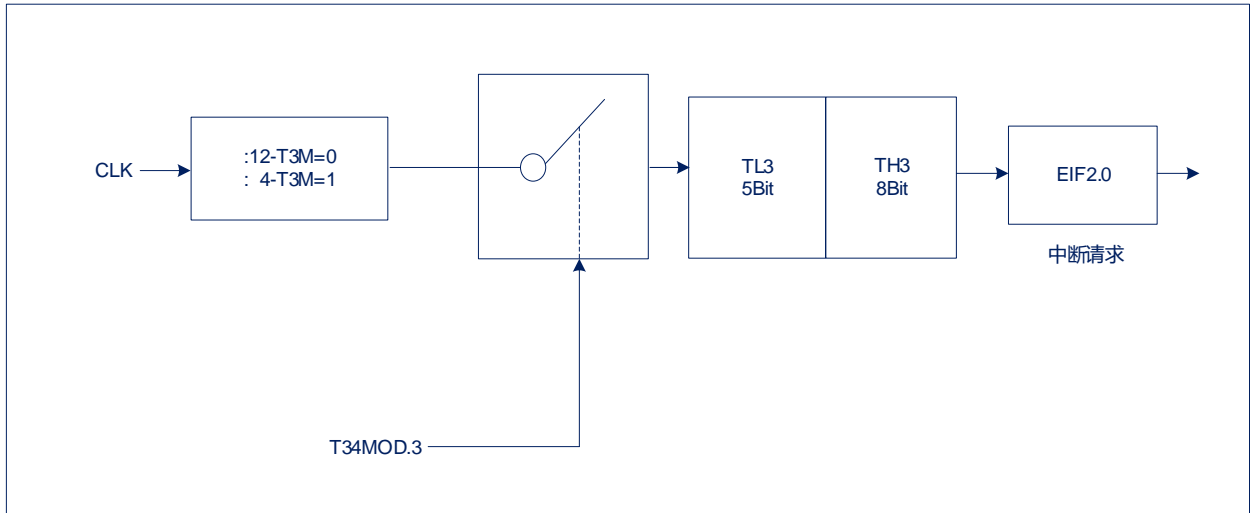
| 0xB2 | Bit7  | Bit6  | Bit5 | Bit4  | Bit3  | Bit2 | Bit1 | Bit0 |
|------|-------|-------|------|-------|-------|------|------|------|
| EIF2 | SPIIF | I2CIF | --   | ADCIF | PWMIF | --   | TF4  | TF3  |
| R/W  | R     | R     | --   | R/W   | R     | --   | R/W  | R/W  |
| 复位值  | 0     | 0     | 0    | 0     | 0     | 0    | 0    | 0    |

- Bit7      SPIIF: SPI总中断指示位, 只读;  
 1= SPI产生中断, (清除具体的中断标志位后, 此位自动清除);  
 0= SPI未产生中断。
- Bit6      I2CIF: I<sup>2</sup>C总中断指示位, 只读;  
 1= I<sup>2</sup>C产生中断, (清除具体的中断标志位后, 此位自动清除);  
 0= I<sup>2</sup>C未产生中断。
- Bit5      -- 保留, 须为0。
- Bit4      ADCIF: ADC中断标志位;  
 1= ADC转换完成, 需软件清零;  
 0= ADC转换未完成。
- Bit3      PWMIF: PWM总中断指示位, 只读;  
 1= PWM产生中断, (清除具体的中断标志位后, 此位自动清除);  
 0= PWM未产生中断。
- Bit2      -- 保留, 须为0。
- Bit1      TF4: Timer4定时器溢出中断标志位;  
 1= Timer4定时器溢出, 进入中断服务程序时硬件自动清零, 也可软件清零;  
 0= Timer4定时器无溢出。
- Bit0      TF3: Timer3定时器溢出中断标志位;  
 1= Timer3定时器溢出, 进入中断服务程序时硬件自动清零, 也可软件清零;  
 0= Timer3定时器无溢出。

## 11.4 Timer3 工作模式

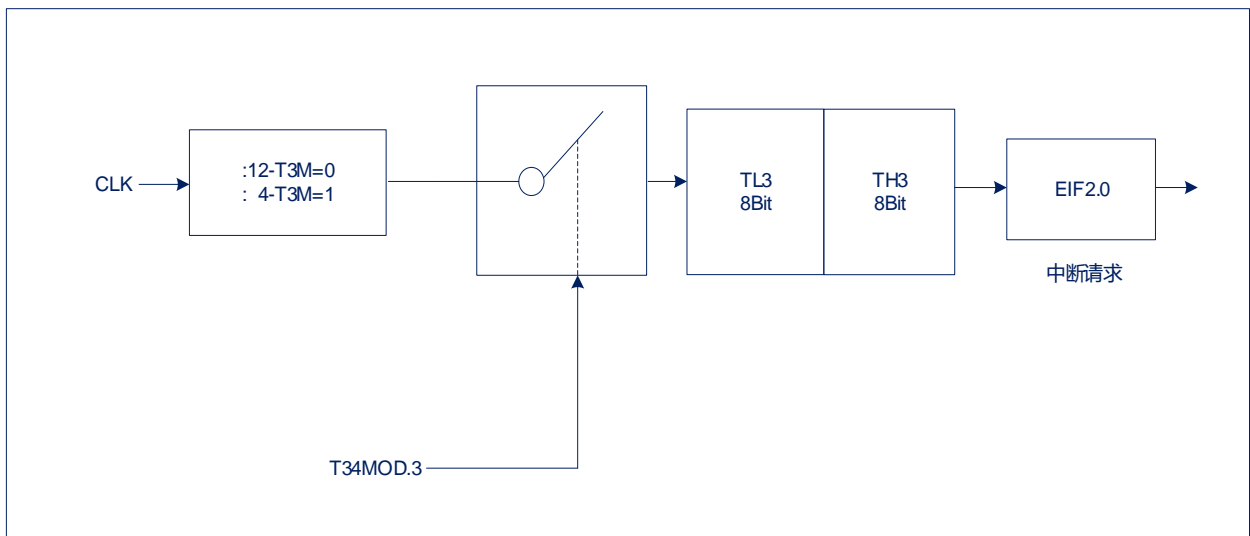
### 11.4.1 T3 -模式 0（13 位定时模式）

在这种模式下，定时器 3 是 13 位的寄存器。当定时器所有的位由 1 向 0 翻转后，定时器 3 中断标志 TF3 置 1。13 位的寄存器由 TH3 和 TL3 低 5 位组成。TL3 高 3 位应忽略。Timer3 模式 0 的结构框图如下图所示：



### 11.4.2 T3 -模式 1（16 位定时模式）

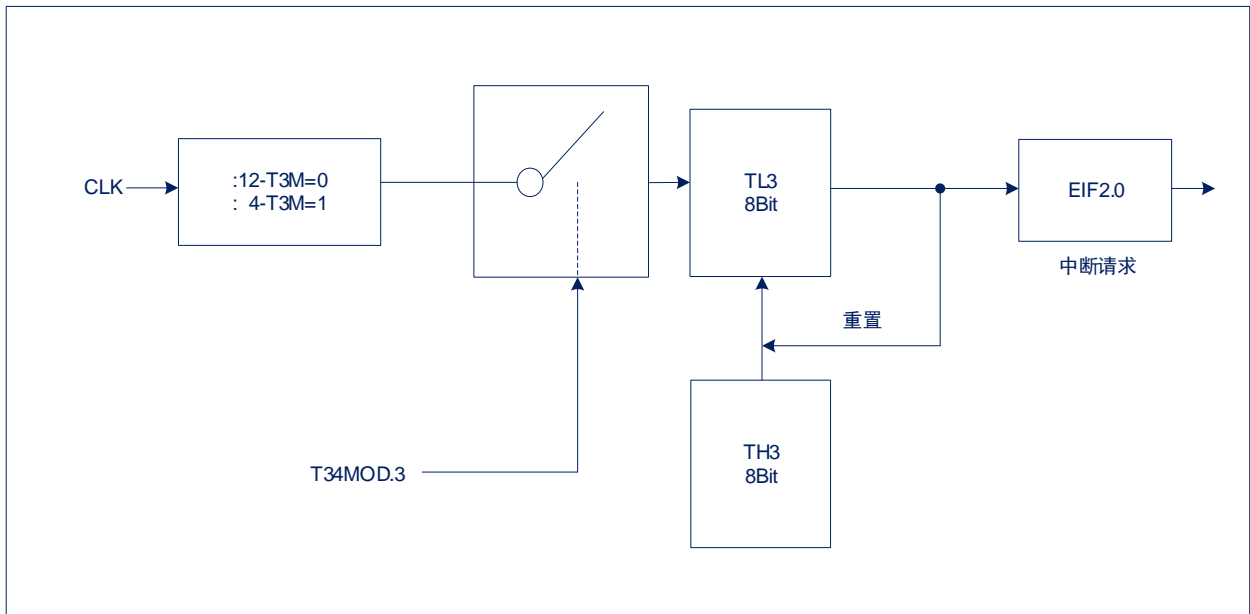
模式 1 与模式 0 相同，只是模式 1 下定时器 3 寄存器 16 位全部运行。Timer3 模式 1 的结构框图如下图所示：





### 11.4.3 T3 -模式 2（8 位自动重装定时模式）

模式 2 下定时器 3 寄存器是一个配有自动重装模式的 8 位定时器（TL3），如下图所示。来自 TL3 的溢出不仅使 TF3 置 1，而且还将 TH3 的内容由软件重装到 TL3。重装过程中 TH3 的值保持不变。Timer3 模式 2 的结构框图如下图所示：



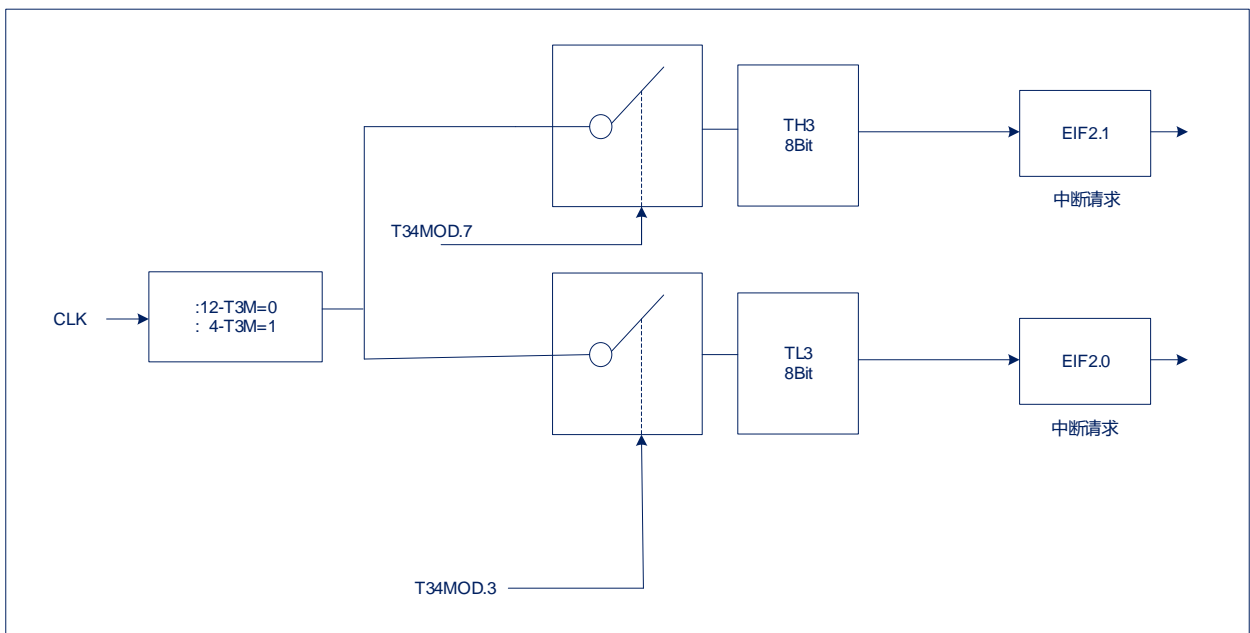
### 11.4.4 T3 -模式 3（两个单独的 8 位定时器）

模式 3 下的定时器 3 将 TL3 和 TH3 设置为两个独立的定时器。定时器 3 模式 3 的逻辑如下图所示。

TL3 工作为 8 位定时器，并使用定时器 3 的控制位：如 TR3，和 TF3。

TH3 工作为 8 位定时器，且使用定时器 4 的 TR4 和 TF4 标志并控制定时器 4 中断。

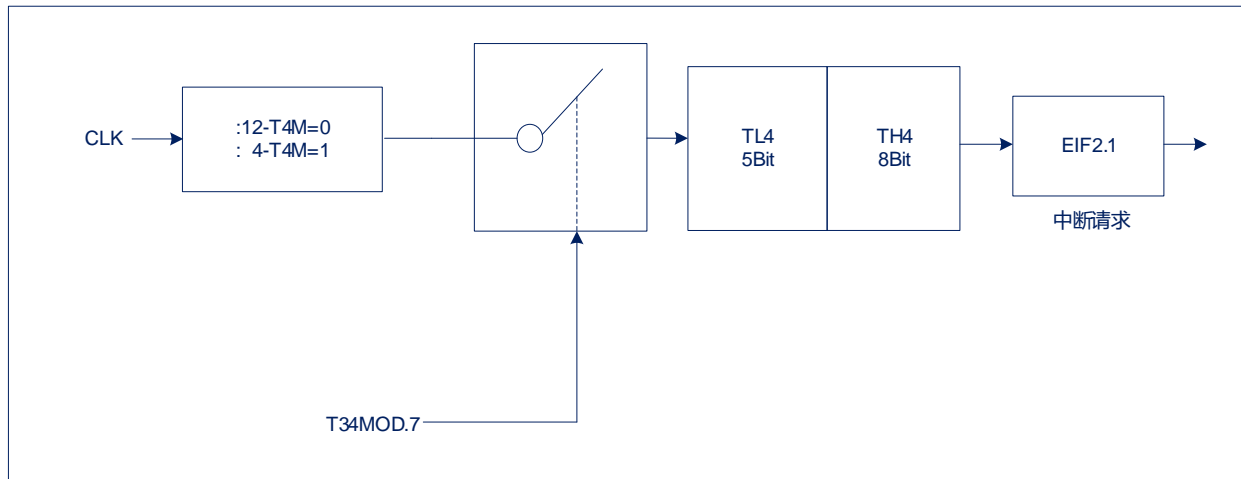
需要使用两个 8 位定时器时可以使用模式 3。当定时器 3 处于模式 3 时，定时器 4 可以通过切换到自己的模式 3 而将其关闭，或者仍然可以被串行通道用作波特率发生器，或在不需要定时器 4 中断的任何应用中。Timer3 模式 3 的结构框图如下图所示：



## 11.5 Timer4 工作模式

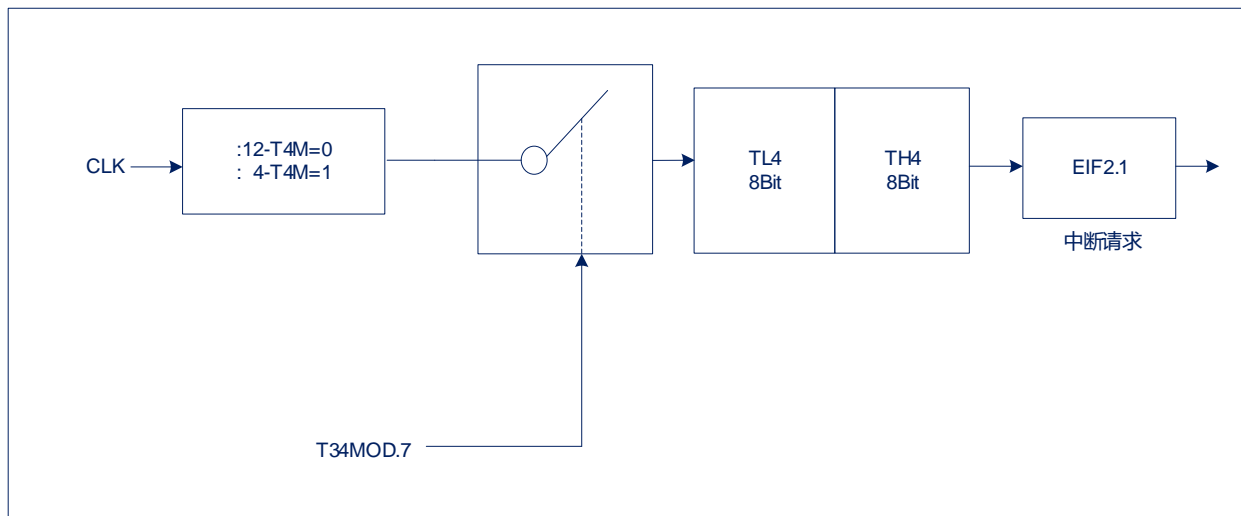
### 11.5.1 T4 -模式 0（13 位定时模式）

在这种模式下，定时器 4 是 13 位的寄存器。当定时器所有的位由 1 向 0 翻转后，定时器 4 中断标志 TF4 置 1。13 位的寄存器由 TH4 8 位和 TL4 低 5 位组成。TL4 高三位应忽略。Timer4 模式 0 的结构框图如下图所示：



### 11.5.2 T4 -模式 1（16 位定时模式）

模式 1 与模式 0 相同，只是模式 1 下定时器 4 寄存器 16 位全部运行。Timer4 模式 1 的结构框图如下图所示：



### 11.5.3 T4- 模式 2（8 位自动重装定时模式）

模式 2 下定时器 4 寄存器是一个配有自动重装模式的 8 位定时器（TL4），如下图所示。来自 TL4 的溢出不仅使 TF4 置 1，而且还将 TH4 的内容由软件重装到 TL4。重装过程中 TH4 的值保持不变。Timer4 模式 2 的结构框图如下图所示：



### 11.5.4 T4- 模式 3（停止计数）

模式 3 中的定时器 4 停止计数，其效果与设置 `TR4=0` 相同。

## 12. LSE 定时器 (LSE\_Timer)

### 12.1 概述

LSE 定时器是一个时钟源来自外部低速时钟 LSE，16 位向上计数定时器。使用 LSE 定时器功能时，应先设置 LSE 模块使能后，等待 LSE 时钟稳定（约 1.5s），再设置 LSE 计数使能。计数器在 LSE 时钟的上升沿计数值加 1，当计数值等于定时值时，中断标志位 LSECON[0]置 1，同时计数器又重新从 0 开始计数。定时值由寄存器{LSECRH[7:0]，LSECRL[7:0]}设置。

若休眠之前配置 LSE 定时功能，芯片休眠时 LSE 振荡器和 LSE 定时器仍能继续工作，而不受影响。若休眠前设置 LSE 定时唤醒功能，当计数值等于定时值时，将唤醒系统。

### 12.2 相关寄存器

#### 12.2.1 LSE 定时器数据寄存器低 8 位 LSECRL

| F694H  | Bit7  | Bit6  | Bit5  | Bit4  | Bit3  | Bit2  | Bit1  | Bit0  |
|--------|-------|-------|-------|-------|-------|-------|-------|-------|
| LSECRL | LSED7 | LSED6 | LSED5 | LSED4 | LSED3 | LSED2 | LSED1 | LSED0 |
| 读写     | R/W   | R/W   | R/W   | R/W   | R/W   | R/W   | R/W   | R/W   |
| 复位值    | 1     | 1     | 1     | 1     | 1     | 1     | 1     | 1     |

Bit7~Bit0            LSED<7:0>: LSE定时/唤醒时间数据低8位。

#### 12.2.2 LSE 定时器数据寄存器高 8 位 LSECRH

| F695H  | Bit7   | Bit6   | Bit5   | Bit4   | Bit3   | Bit2   | Bit1  | Bit0  |
|--------|--------|--------|--------|--------|--------|--------|-------|-------|
| LSECRH | LSED15 | LSED14 | LSED13 | LSED12 | LSED11 | LSED10 | LSED9 | LSED8 |
| 读写     | R/W    | R/W    | R/W    | R/W    | R/W    | R/W    | R/W   | R/W   |
| 复位值    | 1      | 1      | 1      | 1      | 1      | 1      | 1     | 1     |

Bit7~Bit0            LSED<15:8>: LSE定时/唤醒时间数据高8位。

### 12.2.3 LSE 定时器控制寄存器 LSECON

| F696H  | Bit7  | Bit6    | Bit5     | Bit4   | Bit3  | Bit2 | Bit1 | Bit0  |
|--------|-------|---------|----------|--------|-------|------|------|-------|
| LSECON | LSEEN | LSEWUEN | LSECNTEN | LSESTA | LSEIE | --   | --   | LSEIF |
| 读写     | R/W   | R/W     | R/W      | R/W    | R/W   | R/W  | R/W  | R/W   |
| 复位值    | 0     | 0       | 0        | 0      | 0     | 0    | 0    | 0     |

- Bit7                    LSEEN: LSE模块使能控制;  
                           1= 使能;  
                           0= 禁止。
- Bit6                    LSEWUEN: LSE定时器唤醒使能控制;  
                           1= 使能;  
                           0= 禁止。
- Bit5                    LSECNTEN: LSE作定时器计数使能控制;  
                           1= 使能;  
                           0= 禁止。
- Bit4                    LSESTA: LSE稳定状态位, 只读;  
                           1= LSE稳定;  
                           0= LSE未稳定。
- Bit3                    LSEIE: LSE作定时器中断使能控制;  
                           1= 使能;  
                           0= 禁止。
- Bit2~Bit1              -- 保留, 须均为0。
- Bit0                    LSEIF: LSE作定时器中断标志位 (软件清0);  
                           1= 产生中断。  
                           0= 未产生中断或中断清零。

## 12.3 中断与休眠唤醒

LSE 定时器可以通过 LSECON 寄存器使能或关闭中断，通过 EIP1 寄存器设置高/低优先级，其中断相关位如下。

| 0xB9 | Bit7  | Bit6 | Bit5 | Bit4 | Bit3 | Bit2 | Bit1 | Bit0 |
|------|-------|------|------|------|------|------|------|------|
| EIP1 | PACMP | PLSE | PLVD | --   | PP3  | PP2  | PP1  | PP0  |
| R/W  | R/W   | R/W  | R/W  | R/W  | R/W  | R/W  | R/W  | R/W  |
| 复位值  | 0     | 0    | 0    | 0    | 0    | 0    | 0    | 0    |

- Bit7      PACMP: 模拟比较器中断优先级控制位；  
 1= 设置为高级中断；  
 0= 设置为低级中断。
- Bit6      PLSE 低速晶振定时器中断优先级控制位  
 1= 设置为高级中断；  
 0= 设置为低级中断。
- Bit5      PLVD LVD电压监测中断优先级控制位  
 1= 设置为高级中断；  
 0= 设置为低级中断。
- Bit4      -- 保留，须为0。
- Bit3      PP3: P3口中断优先级控制位；  
 1= 设置为高级中断；  
 0= 设置为低级中断。
- Bit2      PP2: P2口中断优先级控制位；  
 1= 设置为高级中断；  
 0= 设置为低级中断。
- Bit1      PP1: P1口中断优先级控制位；  
 1= 设置为高级中断；  
 0= 设置为低级中断。
- Bit0      PP0: P0口中断优先级控制位；  
 1= 设置为高级中断；  
 0= 设置为低级中断。

当 LSE 定时器的计数值等于定时值时，定时器中断标志位 LSEIF 置 1。若全局中断使能（EA=1），并且 LSE 定时器中断使能（LSEIE=1），CPU 将执行中断服务程序。

采用 LSE 定时中断唤醒休眠模式，需在休眠之前打开 LSEEN、LSECNT、LSEWUEN，并且设置后休眠状态到唤醒的时间 { LSECRH[7:0], LSECRL[7:0]}。若休眠之前打开全局中断使能和 LSE 中断使能，休眠唤醒后，将首先执行中断服务程序，中断返回之后再执行休眠指令的下一条指令。

## 12.4 功能描述

使用 LSE 定时器功能，需先设置 LSEEN=1，以使能 LSE 定时器功能模块，然后等待 LSE 时钟稳定状态位 LSESTA=1 后，再配置 LSE 定时值(LSECRH[7:0], LSECRL[7:0])，最后设置 LSECNT=1，使能 LSE 计数，开启 LSE 计数功能。LSE 定时器从 0 开始计数，当计数值与定时值相等时，中断标志位置 1，同时将定时值更新为定时器数据寄存器中的值（即 LSE 定时值为计数值与定时值相等之前最后一次写入(LSECRH[7:0], LSECRL[7:0])的值）。定时器最小定时值为 1，若定时值设置为 0，定时器默认将 1 作为定时值。LSE 定时器定时时间计算公式如下：

$$\text{LSE 定时时间} = \frac{1}{32.768} \times (\{ \text{LSECRH}[7:0], \text{LSECRL}[7:0] \} + 1) \text{ ms}$$

LSE 定时器的 LSEEN、LSECNTEN、LSESTA 任意一位为 0，都将清零 LSE 的计数值。

## 13. 唤醒定时器 (WUT)

### 13.1 概述

唤醒定时器 (Wake Up Timer) 是一个时钟源来自内部低速时钟 LSI、用于休眠唤醒的 12 位、向上计数定时器，可用于休眠模式下定时唤醒系统。在系统进入休眠前先配置定时唤醒时间，并使能定时唤醒功能。当芯片进入休眠模式后，WUT 开始计数，计数值等于设置值时，芯片进入休眠唤醒等待状态。

### 13.2 相关寄存器

#### 13.2.1 WUTCRH 寄存器

| 0xBD   | Bit7  | Bit6 | Bit5   | Bit4   | Bit3   | Bit2   | Bit1  | Bit0  |
|--------|-------|------|--------|--------|--------|--------|-------|-------|
| WUTCRH | WUTEN | --   | WUTPS1 | WUTPS0 | WUTD11 | WUTD10 | WUTD9 | WUTD8 |
| 读写     | R/W   | R    | R/W    | R/W    | R/W    | R/W    | R/W   | R/W   |
| 复位值    | 0     | 0    | 0      | 0      | 0      | 0      | 0     | 0     |

Bit7                    WUTEN: 定时唤醒功能使能位；

1= 定时唤醒功能打开；

0= 定时唤醒功能关闭。

Bit6                    -- 保留，须为0；

Bit5~Bit4            WUTPS<1:0>: 定时唤醒计数器时钟分频位；

00= F/1；

01= F/8；

10= F/32；

11= F/256。

Bit3~Bit0            WUTD<11:8>: 定时唤醒时间数据高4位。

#### 13.2.2 WUTCRL 寄存器

| 0xBC   | Bit7  | Bit6  | Bit5  | Bit4  | Bit3  | Bit2  | Bit1  | Bit0  |
|--------|-------|-------|-------|-------|-------|-------|-------|-------|
| WUTCRL | WUTD7 | WUTD6 | WUTD5 | WUTD4 | WUTD3 | WUTD2 | WUTD1 | WUTD0 |
| 读写     | R/W   | R/W   | R/W   | R/W   | R/W   | R/W   | R/W   | R/W   |
| 复位值    | 0     | 0     | 0     | 0     | 0     | 0     | 0     | 0     |

Bit7~Bit0            WUTD<7:0>: 定时唤醒时间数据低8位。



## 13.3 功能描述

内部唤醒定时器原理为：在系统进入休眠模式后，CPU 与外围所有电路停止工作，而内部的低功耗振荡器 LSI 开始工作，其振荡时钟为 125KHz( $T_{LSI} \approx 8\mu s$ )。为 WUT 计数器提供时钟。

内部唤醒定时寄存器有两个：WUTCRH 和 WUTRCL。

WUTCRH 寄存器的 Bit7 为内部定时唤醒使能位：

- WUTEN=1：打开定时唤醒功能；
- WUTEN=0：关闭定时唤醒。

{WUTCRH[3:0]与 WUTRCL[7:0]}组成 12 位定时唤醒数据寄存器，进入休眠模式后 WUT 计数器开始计时，当 WUT 计数器的值等于定时唤醒数据寄存器的值时，启动系统振荡器，进入唤醒等待状态。

定时唤醒时间： $T=(WUTD[11:0]+1) \times WUTPS \times T_{LSI}$

## 14. 波特率定时器 (BRT)

### 14.1 概述

芯片内部有 1 个 16 位波特率定时器 BRT，主要为 UART 模块提供时钟。

### 14.2 相关寄存器

#### 14.2.1 BRT 模块控制寄存器 BRTCON

| F5C0H  | Bit7  | Bit6 | Bit5 | Bit4 | Bit3 | Bit2      | Bit1      | Bit0      |
|--------|-------|------|------|------|------|-----------|-----------|-----------|
| BRTCON | BRTEN | --   | --   | --   | --   | BRTCKDIV2 | BRTCKDIV1 | BRTCKDIV0 |
| R/W    | R/W   | R/W  | R/W  | R/W  | R/W  | R/W       | R/W       | R/W       |
| 复位值    | 0     | 0    | 0    | 0    | 0    | 0         | 0         | 0         |

Bit7                      BRTEN: BRT定时器使能位;

1= 使能;

0= 禁止。

Bit6~Bit3                -- 保留, 须均为0;

Bit2~Bit0                BRTCKDIV<2:0> BRT定时器预分频选择位;

000= Fsys/1;

001= Fsys/2;

010= Fsys/4;

011= Fsys/8;

100= Fsys/16;

101= Fsys/32;

110= Fsys/64;

111= Fsys/128。

#### 14.2.2 BRT 定时器数据加载低 8 位寄存器 BRTDL

| F5C1H | Bit7   | Bit6   | Bit5   | Bit4   | Bit3   | Bit2   | Bit1   | Bit0   |
|-------|--------|--------|--------|--------|--------|--------|--------|--------|
| BRTDL | BRTDL7 | BRTDL6 | BRTDL5 | BRTDL4 | BRTDL3 | BRTDL2 | BRTDL1 | BRTDL0 |
| R/W   | R/W    | R/W    | R/W    | R/W    | R/W    | R/W    | R/W    | R/W    |
| 复位值   | 0      | 0      | 0      | 0      | 0      | 0      | 0      | 0      |

Bit7~Bit0                BRTDL<7:0>: BRT定时器加载值低8位;

#### 14.2.3 BRT 定时器数据加载高 8 位寄存器 BRTDH

| F5C2H | Bit7   | Bit6   | Bit5   | Bit4   | Bit3   | Bit2   | Bit1   | Bit0   |
|-------|--------|--------|--------|--------|--------|--------|--------|--------|
| BRTDH | BRTDH7 | BRTDH6 | BRTDH5 | BRTDH4 | BRTDH3 | BRTDH2 | BRTDH1 | BRTDH0 |
| R/W   | R/W    | R/W    | R/W    | R/W    | R/W    | R/W    | R/W    | R/W    |
| 复位值   | 0      | 0      | 0      | 0      | 0      | 0      | 0      | 0      |

Bit7~Bit0                BRTDH<7:0>: BRT定时器加载值高8位;

## 14.3 功能描述

BRT 内部有 1 个 16 位递增计数器，其时钟来源于预分频电路，预分频的时钟由定时器预分频选择位 BRTCKDIV 决定，计数器的初值由{BRTDH, BRTDL}来加载。

开启定时器使能位 BRTEN=1 时，计数器开始工作。当 16 位计数器的值等于 FFFFH 时，BRT 计数器发生溢出。溢出后自动加载计数初值到计数器中，然后重新进行计数。

BRT 计数器的溢出信号专门提供给 UART 模块作为波特率的时钟源，溢出时不会产生中断，也没有相应中断结构。BRT 在调试模式下，其时钟不会停止，如果 UART 模块已经开始发送或接收数据，即使芯片进入暂停状态，UART 也会完成整个发送或接收的过程。

BRT 定时器溢出率：

$$BRTov = \frac{F_{sys}}{(65536 - \{BRTDH, BRTDL\}) \times 2^{BRTCKDIV}}$$

## 15. 蜂鸣器驱动 (BUZZER)

### 15.1 概述

蜂鸣器驱动模块由 8 位计数器、时钟驱动器、控制寄存器组成。蜂鸣器驱动输出为 50% 的占空方波，频率由寄存器 BUZCON 与 BUZDIV 设置，其频率输出可覆盖一个较宽的范围。

### 15.2 相关寄存器

#### 15.2.1 BUZZER 控制寄存器 BUZCON

| 0xBF   | Bit7  | Bit6 | Bit5 | Bit4 | Bit3 | Bit2 | Bit1    | Bit0    |
|--------|-------|------|------|------|------|------|---------|---------|
| BUZCON | BUZEN | --   | --   | --   | --   | --   | BUZCKS1 | BUZCKS0 |
| R/W    | R/W   | R    | R    | R    | R    | R    | R/W     | R/W     |
| 复位值    | 0     | 0    | 0    | 0    | 0    | 0    | 0       | 0       |

|           |   |
|-----------|---|
| Bit7      | BUZEN: BUZZER使能位;<br>1= 使能;<br>0= 禁止。   |
| Bit6~Bit2 | -- 保留, 须均为0。  |
| Bit1~Bit0 | BUZCKS<1:0>: BUZZER分频比选择位;<br>00= Fsys/8;<br>01= Fsys/16;<br>10= Fsys/32;<br>11= Fsys/64。 |

#### 15.2.2 BUZZER 频率控制寄存器 BUZDIV

| 0xBE   | Bit7    | Bit6    | Bit5    | Bit4    | Bit3    | Bit2    | Bit1    | Bit0    |
|--------|---------|---------|---------|---------|---------|---------|---------|---------|
| BUZDIV | BUZDIV7 | BUZDIV6 | BUZDIV5 | BUZDIV4 | BUZDIV3 | BUZDIV2 | BUZDIV1 | BUZDIV0 |
| R/W    | R/W     | R/W     | R/W     | R/W     | R/W     | R/W     | R/W     | R/W     |
| 复位值    | 0       | 0       | 0       | 0       | 0       | 0       | 0       | 0       |

|           |  |
|-----------|--|
| Bit7~Bit0 | BUZDIV<7:0>: BUZZER频率选择位;<br>0x00= 无方波输出;<br>其他= $F_{buz} = F_{sys} / (2 * CLKDIV * BUZCKS)$ 。 |
|-----------|--|

注: 不建议在 BUZEN=1 期间修改 BUZDIV

## 15.3 功能描述

使用蜂鸣器时需要先将相应端口配置成蜂鸣器驱动输出口。例如将 P24 配置成蜂鸣器驱动输出口，配置如下：

```
P24CFG = 0x18; // P24 配置成蜂鸣器驱动输出口
```

通过配置蜂鸣器驱动模块相关寄存器，能够设置蜂鸣器驱动输出口输出不同的频率。例如：

1) 设置  $F_{sys}=8\text{MHz}$ , BUZCK<1:0>=01, BUZDIV=125

蜂鸣器驱动输出频率为： $F_{buz}=8\text{MHz}/(2*125)/16=2\text{KHz}$

2) 设置  $F_{sys}=16\text{MHz}$ , BUZCK<1:0>=11, BUZDIV=125

蜂鸣器驱动输出频率为： $F_{buz}=16\text{MHz}/(2*125)/64=1\text{KHz}$

3) 设置  $F_{sys}=24\text{MHz}$ , BUZCK<1:0>=11, BUZDIV=94

蜂鸣器驱动输出频率为： $F_{buz}=24\text{MHz}/(2*94)/64=2\text{KHz}$

选择不同的系统时钟频率以及蜂鸣器驱动时钟分频比，可得到不同的输出频率。蜂鸣器驱动输出频率如下表所示：

| BUZCK<1:0> | Fbuz@Fsys=8MHz  | Fbuz@Fsys=16MHz | Fbuz@Fsys=24MHz  | Fbuz@Fsys=48MHz |
|------------|-----------------|-----------------|------------------|-----------------|
| 00         | 2KHz~500KHz     | 4KHz~1MHz       | 6KHz~1.5MHz      | 12KHz~3MHz      |
| 01         | 1KHz~250KHz     | 2KHz~500KHz     | 3KHz~750KHz      | 6KHz~1.5MHz     |
| 10         | 0.5KHz~125KHz   | 1KHz~250KHz     | 1.5KHz~375KHz    | 3KHz~750KHz     |
| 11         | 0.25KHz~62.5KHz | 0.5KHz~125KHz   | 0.75KHz~187.5KHz | 1.5KHz~375KHz   |

## 16. 增强型 PWM 模块

### 16.1 概述

#### 16.1.1 功能

增强型 PWM 模块支持 6 路 PWM 发生器，可以配置成相互独立的 6 路 PWM 输出（PG0-PG5），也可以配置成 3 对分别带有编程死区发生器的互补 PWM（PG0-PG1，PG2-PG3，PG4-PG5）。

每一对 PWM 共用 8 位预分频器，有 6 组时钟分频器，提供 5 种分频系数（1、1/2、1/4、1/8、1/16）。每一路 PWM 输出有独立的 16 位计数器进行控制，另外 16 位的比较器用以调节占空比。6 路 PWM 发生器提供 25 个中断标志，相关 PWM 通道的周期或占空比与计数器相符，将产生中断标志，每一路 PWM 有单独的使能位。

每路 PWM 可配置成单次模式（产生一个 PWM 信号周期）或者循环模式（连续输出 PWM 波形）。

#### 16.1.2 特性

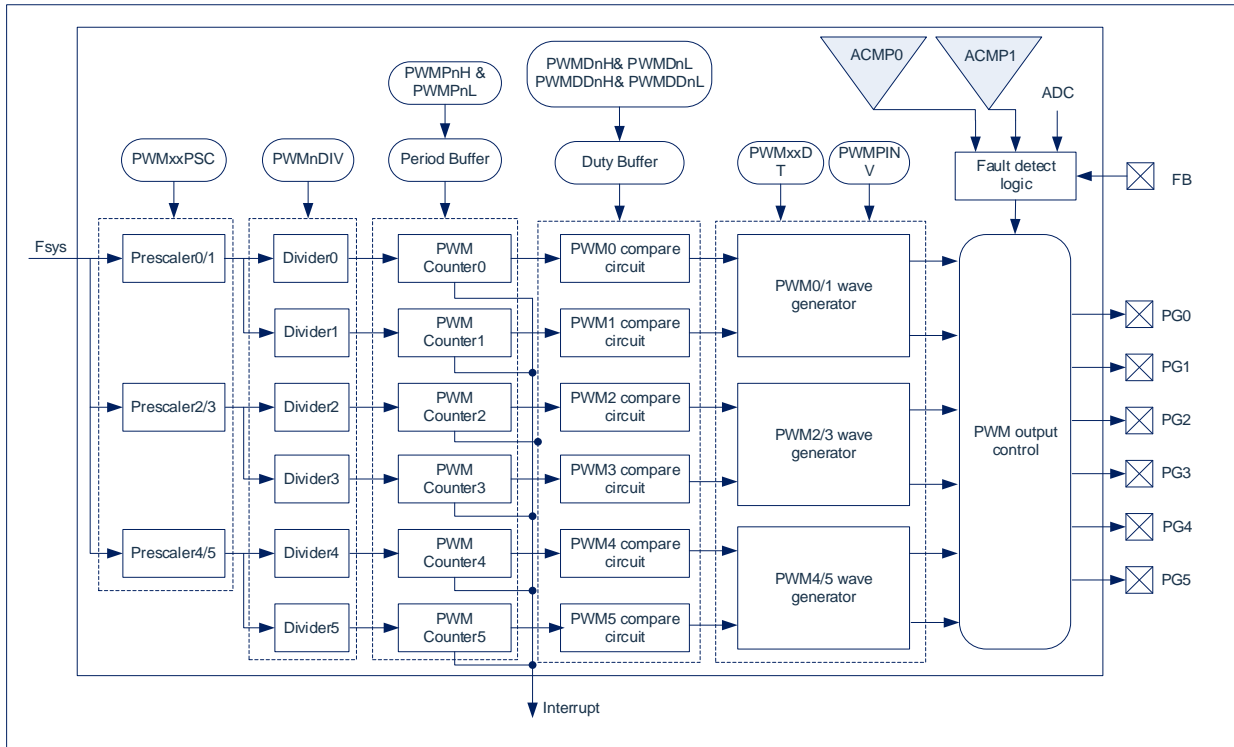
增强型 PWM 模块具有如下特性：

- ◆ 6 路独立的 16 位 PWM 控制模式。
  - 6 路独立输出：PG0、PG1、PG2、PG3、PG4、PG5；
  - 3 组互补 PWM 对输出：（PG0-PG1）、（PG2-PG3）、（PG4-PG5），可插入可编程死区时间；
  - 3 组同步 PWM 对输出：（PG0-PG1）、（PG2-PG3）、（PG4-PG5），每组 PWM 对引脚同步。
- ◆ 支持组控制，PG0，PG2，PG4 输出同步，PG1，PG3，PG5 输出同步。
- ◆ 单次模式或者自动装载模式。
- ◆ 支持边沿对齐，中心对齐 2 种模式。
- ◆ 中心对齐模式支持对称计数和非对称计数。
- ◆ 互补的 PWM 中，支持可编程死区发生器。
- ◆ 每路 PWM 有独立的极性控制。
- ◆ 硬件刹车保护（外部 FB 触发，支持软件触发）。
- ◆ ADC 比较事件可触发硬件刹车保护。
- ◆ PWM 边沿或周期可触发启动 AD 转换。

## 16.2 配置

### 16.2.1 功能框图

增强型 PWM 功能框图如下图所示：



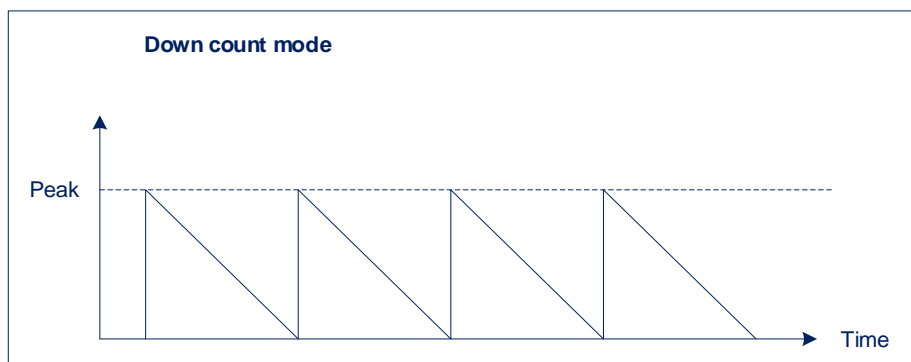
### 16.2.2 各功能模块描述

增强型 PWM 模块是由 PWM 计数器模块、输出比较单元、波形发生器、故障检测和输出控制器组成。

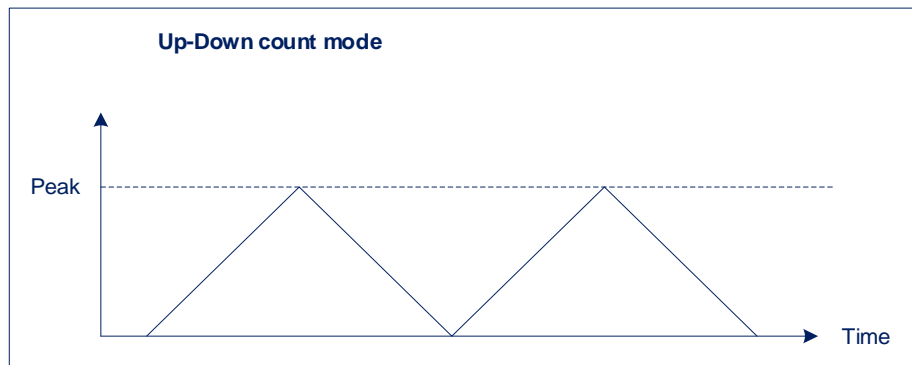
#### PWM 计数器：

系统时钟输入增强型 PWM 模块，通过预分频器和时钟分频器对系统时钟进行分频从而得到 6 个 PWM counter 的计数时钟；周期寄存器（PWMPnH，PWMPnL）组成的 16 位控制寄存器用于设置 6 个 PWM counter 的计数周期。为了防止在 PWM 运行的过程中随意修改 PWM 的周期设置，采用缓冲寄存器（Period Buffer）。如果 PWM 设置为连续运行模式（PWMnCNTM=1），在每个 PWM 的零点会自动将周期寄存器的值加载到缓冲寄存器（Period Buffer）当中。

PWM 计数器有两种计数模式：向下计数（Down count mode）和上下计数（UP-Down count mode）。向下计数模式如下图所示：



上下计数模式如下图所示：



#### OCU:

输出比较单元（OCU）是由占空比寄存器（PWMDnH, PWMDnL）组成，用于设置 6 个通道的 PWM 占空比。同样地，为了防止在 PWM 运行的过程中随意修改 PWM 的占空比设置，采用缓冲寄存器（Duty Buffer）和 PWM 计数器进行比较以进行输出电平的翻转。如果 PWM 设置为连续运行模式（PWMnCNTM=1），在每个 PWM 的零点会自动将占空比寄存器的值加载到缓冲寄存器（Duty Buffer）当中。

#### WFG:

波形发生器是由死区控制单元和输出极性控制单元组成。针对带死区的互补输出，PWM01DT/ PWM23DT/ PWM45DT 用于设置 PWM 的死区时间；再结合极性控制寄存器（PWMPINV）对 PWM 的输出极性进行控制。

#### 故障检测（刹车功能）:

故障检测模块内嵌在增强型 PWM 电路中，配置为输入故障侦测，是为了保护系统防止器件损坏。一旦检测到有效的故障信号输入，则强制关断 PWM 的输出。为了适应不同的驱动要求，关断的电平可以通过 PWM 刹车数据寄存器：PWMFBKD 进行配置。

#### 掩码输出:

针对类似方波电机控制这种特殊的应用场合，掩码输出显得尤为重要。PWM 每个通道都有单独的掩码控制位和掩码数据位，通过掩码控制寄存器 PWMMSAKE 和掩码数据寄存器 PWMMSAKD 设置。

当掩码输出禁止 PWMnMASKE=0 时，PWMn 输出正常的 PWM 波形；

当掩码输出使能 PWMnMASKE=1 时，PWMn 输出掩码寄存器 PWMnMASKD 的数据。

#### 输出控制器:

输出控制器，用于对 PWM 的输出状态进行控制。PWM 输出使能控制寄存器 PWMOE 用于设置各通道的输出使能。发生故障需要强制关断 PWM 时，MCU 可根据刹车数据寄存器 PWMFBKD 中的设置输出相应的电平以适应不同外设的需求。



### 16.2.3 相关 IO 口描述

使用增强型 PWM 模块前需要先将相关端口配置成 PWM 通道，PWM 通道在引脚分配图上用 PG0-PG5 来标注，分别对应 PWM 通道 0-5。可以看出，不同 PWM 通道可以对应到同一端口，且同一个 PWM 通道可以分配到不同的端口，该特点使增强型 PWM 功能可以适应不同类型的封装与灵活的 PCB 排版需求。

PWM 通道的分配由相应的端口配置寄存器来控制，例如：

```
P13CFG=0x12; //选择 P13 配置成 PG0 通道
```

```
P14CFG=0x13; //选择 P14 配置成 PG1 通道
```

```
P15CFG=0x14; //选择 P15 配置成 PG2 通道
```

```
P16CFG=0x15; //选择 P16 配置成 PG3 通道
```

```
P17CFG=0x16; //选择 P17 配置成 PG4 通道
```

```
P22CFG=0x17; //选择 P22 配置成 PG5 通道
```

## 16.3 增强型 PWM 操作

### 16.3.1 加载更新模式

计数器加载模式有两种：单次模式与自动加载模式。单次模式下，周期和占空比相关数据在计数器开始加载一次。自动加载模式下，周期和占空比相关数据在 PWM 周期内零点自动加载。

由于 PWM 存在双缓存结构，在 PWM 运行的过程中，改变相关运行寄存器：PWMPnL/PWMPnH/PWMDnL/PWMDnH/PWMDDnL/PWMDDnH 的值，PWM 输出波形不会立即改变，只有在零点时这些寄存器的值才会加载到相应的缓存中。这样的结构在改变周期占空比数据后，不会立即改变当前 PWM 周期的输出波形，在下个周期 PWM 波形才会做出相应的变化。即任何 PWM 相关数据的改变不会影响当前一个完整 PWM 周期。

在高速的应用中，有可能出现加载点已经到来，但写入运行寄存器的操作还未完成。此时不希望出现部分运行数据已经加载，另外一部分运行数据没有加载的情况。针对该高速应用情况，PWM 模块提供了加载使能位。

当改变相关运行寄存器后，需要将加载寄存器 PWMLOADEN 的使能位 PWMnLE 置 1，周期和占空比加载完毕后 PWMnLE 位自动清零。即可以通过读取该位来判断是否将相关寄存器的值加载到实际电路中。如果 PWMnLE=0，则表示已经加载，将影响正在输出的 PWM 波形；如果 PWMnLE=1，则表示还未加载，当前的 PWM 波形还未发生变化，将在下一个加载点加载之前改变的寄存器的值。如果再次改变相关运行寄存器的值，也需重新将 PWMnLE=1 置 1。

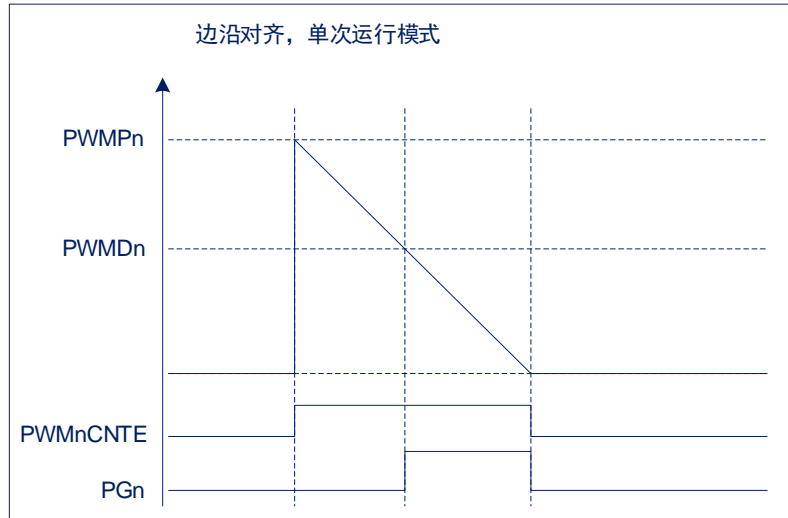
注：当 PWMnLE=1 时，对周期和占空比寄存器内容的更改，可能引发无法预测的结果。

建议先更改周期和占空比寄存器内容，再将加载使能位 PWMnLE 置 1，最后等待加载完成（PWMnLE=0）。

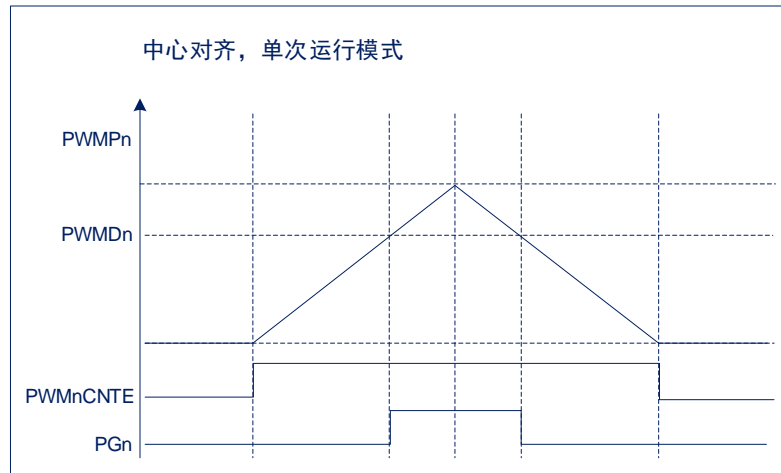
### 16.3.2 单次计数模式

单次计数模式是 PWM 计数器只工作一个 PWM 周期，而后 PWM 计数器停止运行的模式。单次计数模式完成，PWM 计数使能控制位硬件清 0 ( $PWMnCNTE=0$ )，若再次开启单次模式需使能 PWM 计数使能控制位 ( $PWMnCNTE=1$ )。通过 PWM 计数器模式控制寄存器  $PWMCNTM$  可选择单次计数模式。

边沿对齐下，单次运行模式时序图如下图所示：



中心对齐下，单次运行模式时序图如下图所示：



### 16.3.3 边沿对齐模式

边沿对齐模式下，PWM 计数器采用向下计数模式（Down count）：16 位 PWM 计数器 CNTn 的初始值为 PWMPn，以此开始向下计数直至计数值变为 0，此时 MCU 自动将周期寄存器的值加载到 CNTn 继而开始下一个 PWM 周期的计数。

当 CNTn 的值与占空比寄存器 PWMDn 的值相等时，PGn 输出高电平；CNTn 继续向下计数至 0，此时 PGn 将输出低电平（PWM 选择为反相输出时，输出电平正好与上述描述相反）。

边沿对齐相关参数如下：

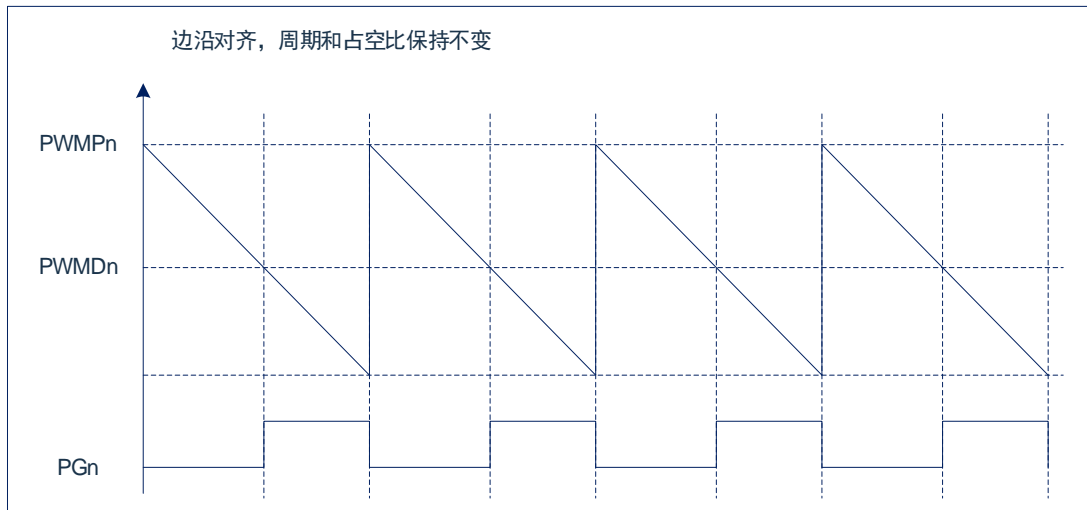
$$\text{高电平时间} = (\text{PWMDn} + 1) \times T_{\text{pwm}}$$

$$\text{周期} = (\text{PWMPn} + 1) \times T_{\text{pwm}}$$

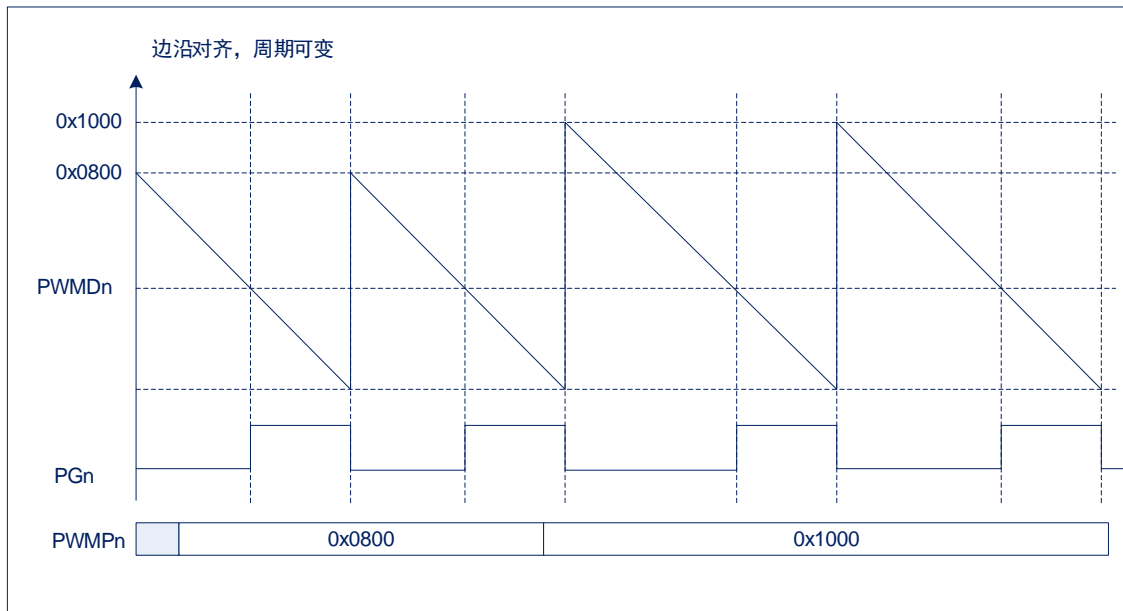
$$\text{占空比} = \frac{\text{PWMDn} + 1}{\text{PWMPn} + 1}$$

PWMDn=0 时，占空比为 0%。

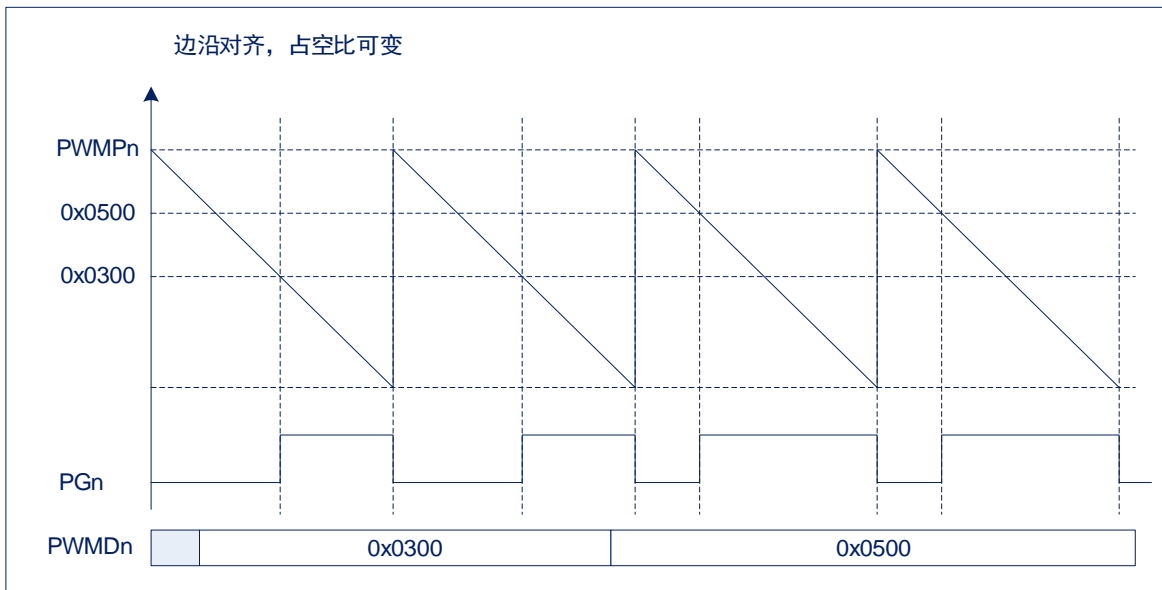
边沿对齐，周期和占空比不变的时序图如下图所示：



边沿对齐，周期变化时序图如下图所示：



边沿对齐，占空比变化时序图如下图所示：



## 16.3.4 中心对齐模式

### 16.3.4.1 对称计数

中心对齐对称计数模式下，PWM 计数器采用上下计数模式（Up-Down count），16 位 PWM 计数器 CNTn 从 0 开始向上计数，当 CNTn = PWMPn 后又自动开始向下计数直到 0，后续的 PWM 周期重复这样的计数操作。

在向上计数边沿，当 CNTn 的值与占空比寄存器 PWMDn 的值相等时，PGn 的电平发生翻转，变成高电平；在向下计数边沿，当 CNTn 的值与占空比寄存器 PWMDn 的值相等时，PGn 的输出电平发生翻转，变成低电平（PWM 选择为反相输出时，输出电平正好与上述描述相反）。

对称计数下相关参数如下：

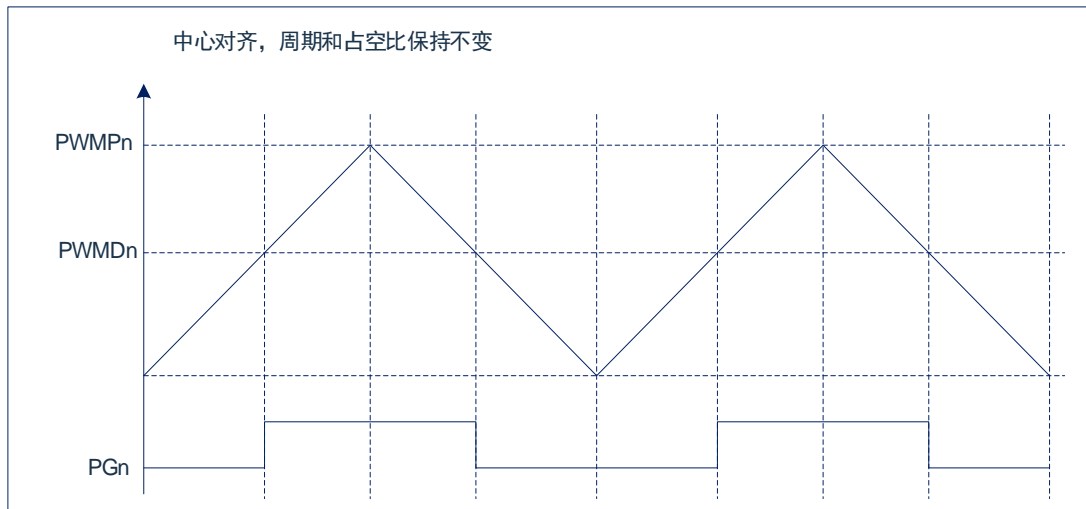
$$\text{高电平时间} = (\text{PWMPn} \times 2 - \text{PWMDn} \times 2 - 1) \times T_{\text{pwm}}$$

$$\text{周期} = (\text{PWMPn}) \times 2 \times T_{\text{pwm}}$$

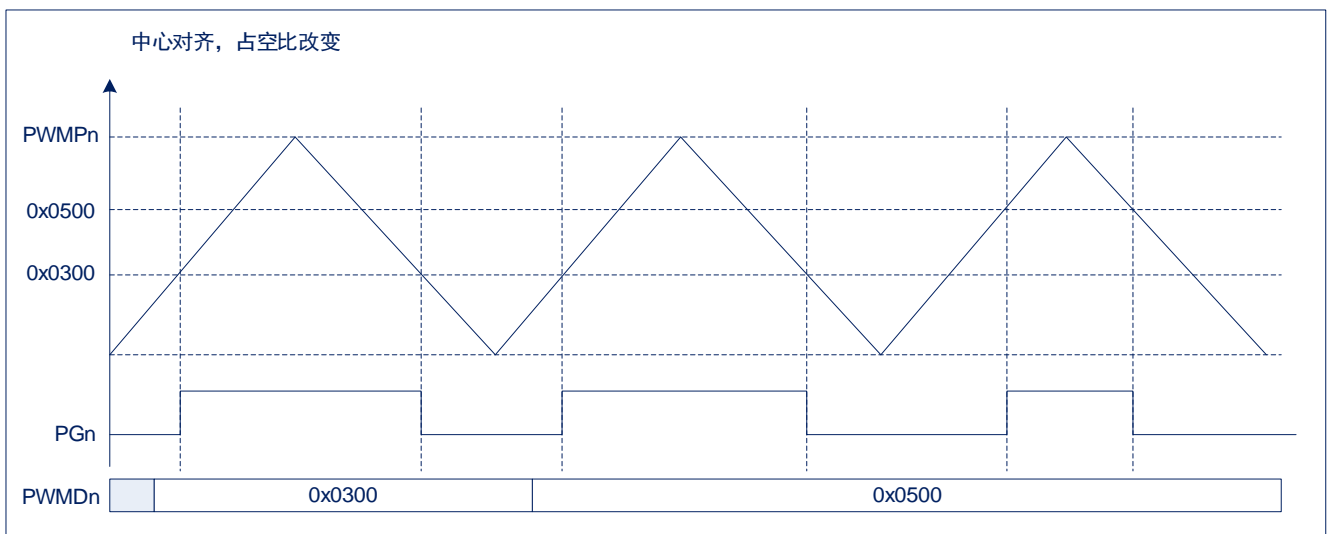
$$\text{占空比} = \frac{\text{PWMPn} \times 2 - \text{PWMDn} \times 2 - 1}{\text{PWMPn} \times 2}$$

PWMDn=0 时，占空比为 100%。

中心对齐对称计数，周期和占空比不变的时序图如下图所示：



中心对齐对称计数，占空比改变的时序图如下图所示：



### 16.3.4.2 非对称计数

中心对齐非对称 PWM 模式 (Asymmetric) 是电机控制里非常重要的一个特性, PWM 计数器的工作方式依然采用上下计数模式 (Up-Down count)。

在这种模式下, 有两个比较寄存器: PWMDn, PWMDDn。16 位 PWM 计数器 CNTn 从 0 开始向上计数, 当 CNTn=PWMDn 时, PGn 的输出电平从低电平翻转成高电平, 之后 CNTn 继续向上计数至 PWMPn, 然后 CNTn 开始向下计数, 在向下计数的过程中当 CNTn=PWMDDn 时, PGn 翻转成低电平, 之后继续向下计数至 0。开启非对称 PWM 模式需要将控制位 ASYMEN 置 1。

非对称模式下相关参数如下:

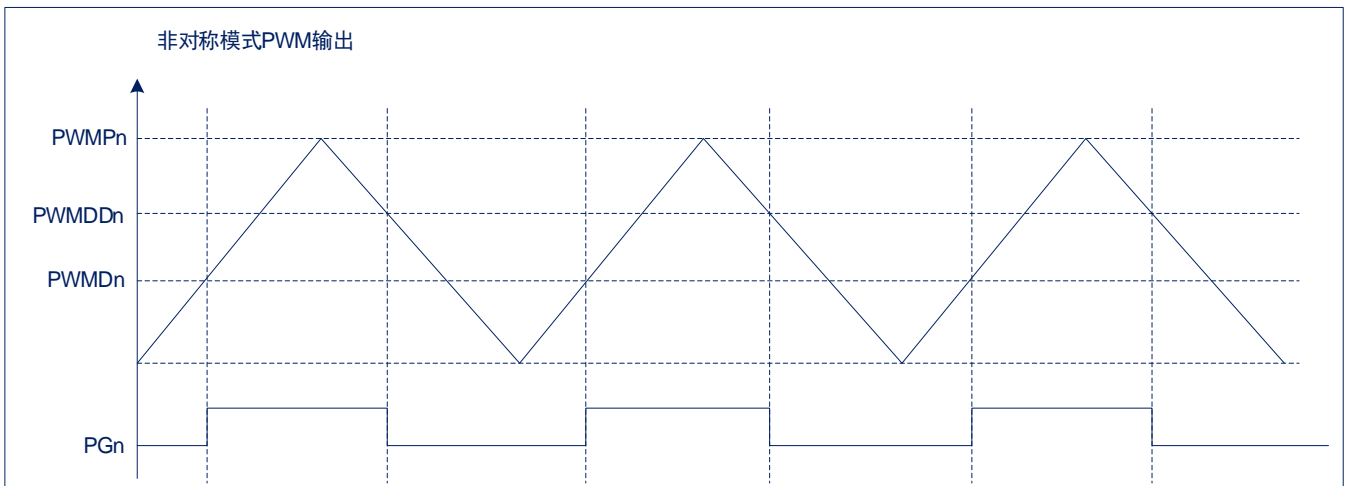
$$\text{高电平时间} = (\text{PWMPn} \times 2 - \text{PWMDn} - \text{PWMDDn} - 1) \times T_{\text{pwm}}$$

$$\text{周期} = (\text{PWMPn}) \times 2 \times T_{\text{pwm}}$$

$$\text{占空比} = \frac{\text{PWMPn} \times 2 - \text{PWMDn} - \text{PWMDDn} - 1}{\text{PWMPn} \times 2}$$

PWMDn=0 且 PWMDDn=0 时, 占空比为 100%。

中心对齐非对称模式的时序图如下所示:

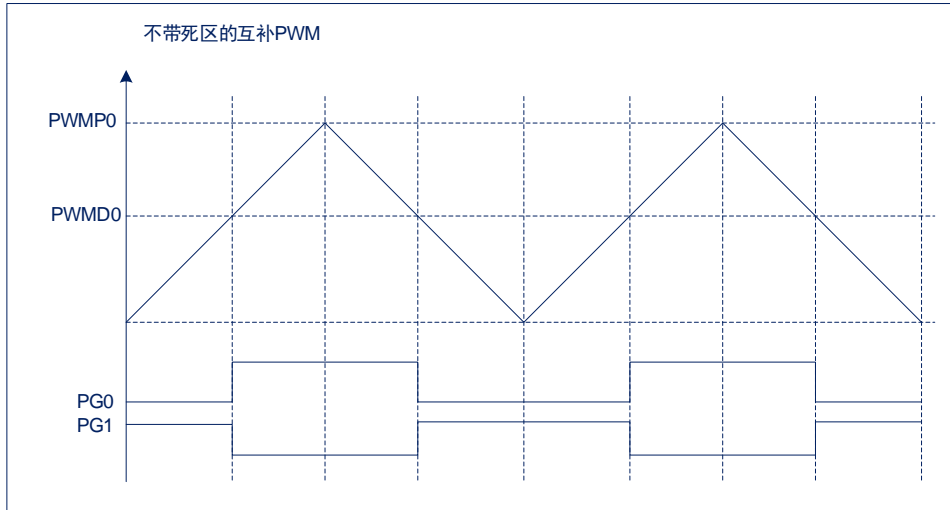


### 16.3.5 带死区的互补模式

在实际的电机控制应用中，用于驱动逆变桥的 PWM 信号需要具备互补输出的模式，即上桥臂的驱动信号正好和下桥臂的驱动信号反相。

在增强型 PWM 模块中，6 通道 PWM 可设置为 3 对互补信号：PWM0 和 PWM1，PWM2 和 PWM3，PWM4 和 PWM5，PWM1，PWM3，PWM5 的周期与占空比分别由 PWM0，PWM2，PWM4 相关寄存器决定。

不带死区的互补模式时序图如下图所示：



在电机控制应用当中，理想的 PWM 信号是在同一时刻发生电平的翻转，由于 MOS 管的开通和关断存在着延时，这样就容易造成电源对地直通，从而损坏功率管。为了避免这种现象，带死区时间的 PWM 就显得尤为重要。在互补模式下，每组互补 PWM 对均支持插入死区时间，插入的死区时间如下：

PWM0/1 死区时间：(PWM01DT+1) \* T<sub>PWM0</sub>

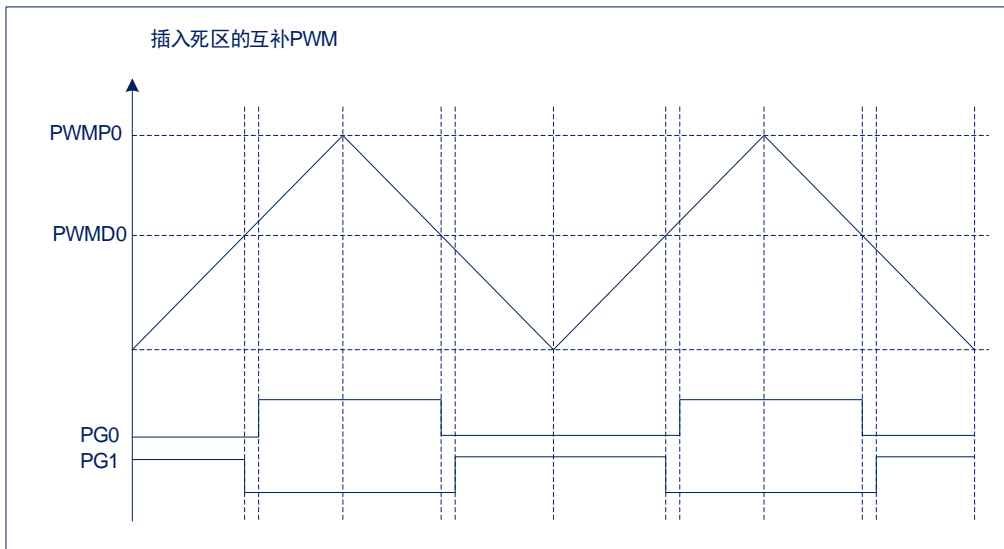
PWM2/3 死区时间：(PWM23DT+1) \* T<sub>PWM2</sub>

PWM4/5 死区时间：(PWM45DT+1) \* T<sub>PWM4</sub>

T<sub>PWM0</sub>，T<sub>PWM2</sub>，T<sub>PWM4</sub> 分别为 PWM0，PWM2，PWM4 的时钟源周期。

注：中心对齐与边沿对齐均支持互补模式。

插入死区的互补 PWM 波形如下图所示：





### 16.3.6 刹车功能

可触发 PWM 刹车的信号源有如下几种：

- ◆ 外部触发端口 FB。
- ◆ ADC 结果比较输出。
- ◆ 比较器 0 的输出。
- ◆ 比较器 1 的输出。

触发刹车后，刹车标志位 PWMFBF 置 1，所有通道的计数器使能位清零，且 PWM 输出预设的刹车数据。

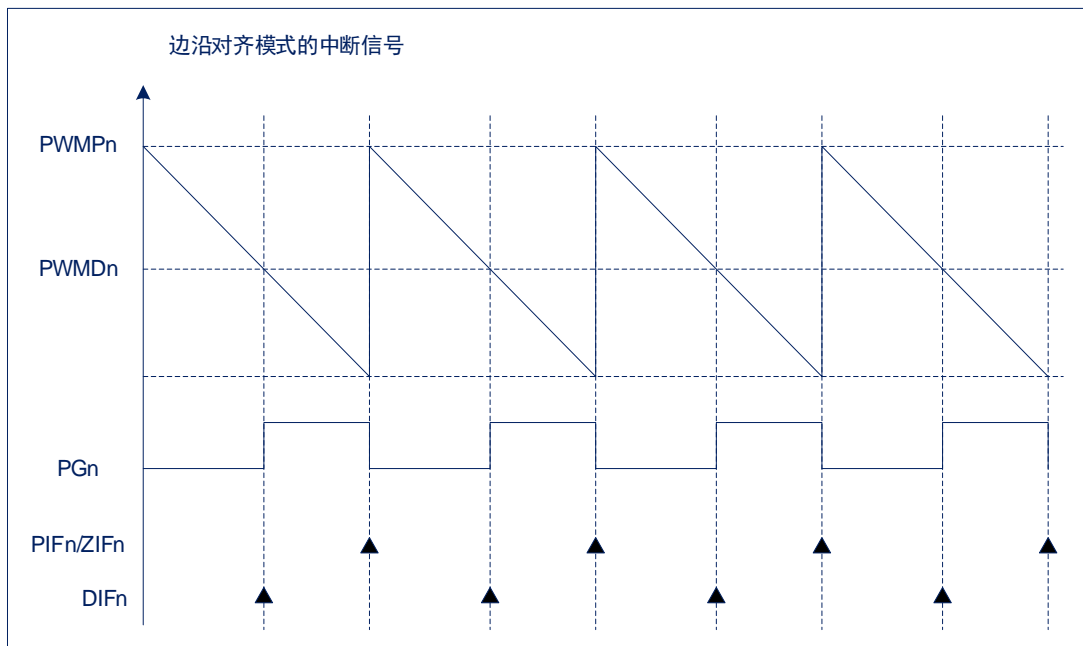
如需恢复正常输出，则需要将刹车标志清零，并且将 PWM 通道计数器重新使能（刹车相关的配置请参见刹车控制寄存器 PWMFBKC 和刹车数据寄存器 PWMFBKD 的说明）。

### 16.3.7 中断功能

增强型 PWM 总共具有 25 个中断标志，其中 6 个周期中断标志，6 个零点中断标志，6 个向上比较中断标志，6 个向下比较中断标志，1 个刹车中断标志，中断标志位的产生与对应中断使能位是否开启无关。开启 PWM 任何一种类型的中断均需打开全局中断使能位 (EA=1)、PWM 总中断使能位 PWMIE，才能成功配置 PWM 中断功能。PWM 的所有中断共用一个中断向量入口，故进入中断服务程序后用户可通过中断标志位判断是哪种类型中断产生。

增强型 PWM 的中断机制非常灵活，对于中心对齐方式，有多达 4 种中断类型：零点中断，向上比较中断，周期中断，向下比较中断。对于边沿对齐方式，有周期中断、比较中断两种、零点中断 3 种中断类型，其中周期中断和零点中断相同。

如边沿对齐模式的中断信号时序图如下图所示：



## 16.4 PWM 相关寄存器

### 16.4.1 PWM 控制寄存器 PWMCON

| F120H  | Bit7 | Bit6 | Bit5     | Bit4     | Bit3    | Bit2   | Bit1    | Bit0 |
|--------|------|------|----------|----------|---------|--------|---------|------|
| PWMCON | --   | --   | PWMMODE1 | PWMMODE0 | GROUPEN | ASYMEN | CNTTYPE | --   |
| R/W    | R/W  | R/W  | R/W      | R/W      | R/W     | R/W    | R/W     | R/W  |
| 复位值    | 0    | 0    | 0        | 0        | 0       | 0      | 0       | 0    |

|           |              |  |
|-----------|--------------|--|
| Bit7~Bit6 | --           | 保留，须均为0。   |
| Bit5~Bit4 | PWMMODE<1:0> | PWM的模式控制位；<br>00= 独立模式；<br>01= 互补模式；<br>10= 同步模式；<br>11= 保留。         |
| Bit3      | GROUPEN      | PWM成组功能使能位；<br>1= PG0控制PG2, PG4; PG1控制PG3, PG5;<br>0= 所有PWM通道信号相互独立。 |
| Bit2      | ASYMEN       | PWM中心对齐方式下非对称计数使能位；<br>1= 非对称计数使能；<br>0= 对称计数使能。                     |
| Bit1      | CNTTYPE      | PWM计数对齐方式选择位；<br>1= 中心对齐方式；<br>0= 边沿对齐方式。                            |
| Bit0      | --           | 保留，须为0。  |

### 16.4.2 PWM 输出使能控制寄存器 PWMOE

| F121H | Bit7 | Bit6 | Bit5   | Bit4   | Bit3   | Bit2   | Bit1   | Bit0   |
|-------|------|------|--------|--------|--------|--------|--------|--------|
| PWMOE | --   | --   | PWM5OE | PWM4OE | PWM3OE | PWM2OE | PWM1OE | PWM0OE |
| R/W   | R/W  | R/W  | R/W    | R/W    | R/W    | R/W    | R/W    | R/W    |
| 复位值   | 0    | 0    | 0      | 0      | 0      | 0      | 0      | 0      |

|           |        |                                   |
|-----------|--------|-----------------------------------|
| Bit7~Bit6 | --     | 保留，须均为0。                          |
| Bit5      | PWM5OE | PWM通道5的输出使能位；<br>1= 使能；<br>0= 禁止。 |
| Bit4      | PWM4OE | PWM通道4的输出使能位；<br>1= 使能；<br>0= 禁止。 |
| Bit3      | PWM3OE | PWM通道3的输出使能位；<br>1= 使能；<br>0= 禁止。 |
| Bit2      | PWM2OE | PWM通道2的输出使能位；<br>1= 使能；<br>0= 禁止。 |
| Bit1      | PWM1OE | PWM通道1的输出使能位；<br>1= 使能；<br>0= 禁止。 |
| Bit0      | PWM0OE | PWM通道0的输出使能位；                     |

1= 使能；  
0= 禁止。

### 16.4.3 PWM0/1 时钟预分频控制寄存器 PWM01PSC

| F123H    | Bit7      | Bit6      | Bit5      | Bit4      | Bit3      | Bit2      | Bit1      | Bit0      |
|----------|-----------|-----------|-----------|-----------|-----------|-----------|-----------|-----------|
| PWM01PSC | PWM01PSC7 | PWM01PSC6 | PWM01PSC5 | PWM01PSC4 | PWM01PSC3 | PWM01PSC2 | PWM01PSC1 | PWM01PSC0 |
| R/W      | R/W       | R/W       | R/W       | R/W       | R/W       | R/W       | R/W       | R/W       |
| 复位值      | 0         | 0         | 0         | 0         | 0         | 0         | 0         | 0         |

Bit7~Bit0      PWM01PSC<7:0>: PWM通道0/1预分频控制位；  
00= 预分频时钟停止，PWM0/1的计数器停止；  
其他= 系统时钟的（PWM01PSC+1）分频。

### 16.4.4 PWM2/3 时钟预分频控制寄存器 PWM23PSC

| F124H    | Bit7      | Bit6      | Bit5      | Bit4      | Bit3      | Bit2      | Bit1      | Bit0      |
|----------|-----------|-----------|-----------|-----------|-----------|-----------|-----------|-----------|
| PWM23PSC | PWM23PSC7 | PWM23PSC6 | PWM23PSC5 | PWM23PSC4 | PWM23PSC3 | PWM23PSC2 | PWM23PSC1 | PWM23PSC0 |
| R/W      | R/W       | R/W       | R/W       | R/W       | R/W       | R/W       | R/W       | R/W       |
| 复位值      | 0         | 0         | 0         | 0         | 0         | 0         | 0         | 0         |

Bit7~Bit0      PWM23PSC<7:0>: PWM通道2/3预分频控制位；  
00= 预分频时钟停止，PWM2/3的计数器停止；  
其他= 系统时钟的（PWM23PSC+1）分频。

### 16.4.5 PWM4/5 时钟预分频控制寄存器 PWM45PSC

| F125H    | Bit7      | Bit6      | Bit5      | Bit4      | Bit3      | Bit2      | Bit1      | Bit0      |
|----------|-----------|-----------|-----------|-----------|-----------|-----------|-----------|-----------|
| PWM45PSC | PWM45PSC7 | PWM45PSC6 | PWM45PSC5 | PWM45PSC4 | PWM45PSC3 | PWM45PSC2 | PWM45PSC1 | PWM45PSC0 |
| R/W      | R/W       | R/W       | R/W       | R/W       | R/W       | R/W       | R/W       | R/W       |
| 复位值      | 0         | 0         | 0         | 0         | 0         | 0         | 0         | 0         |

Bit7~Bit0      PWM45PSC<7:0>: PWM通道4/5预分频控制位；  
00= 预分频时钟停止，PWM4/5的计数器停止；  
其他= 系统时钟的（PWM45PSC+1）分频。

### 16.4.6 PWM 时钟分频控制寄存器 PWMnDIV(n=0-5)

|         | Bit7 | Bit6 | Bit5 | Bit4 | Bit3 | Bit2     | Bit1     | Bit0     |
|---------|------|------|------|------|------|----------|----------|----------|
| PWMnDIV | --   | --   | --   | --   | --   | PWMnDIV2 | PWMnDIV1 | PWMnDIV0 |
| R/W     | R/W  | R/W  | R/W  | R/W  | R/W  | R/W      | R/W      | R/W      |
| 复位值     | 0    | 0    | 0    | 0    | 0    | 0        | 0        | 0        |

寄存器 PWMnDIV(n=0-5)地址: F12AH, F12BH, F12CH, F12DH, F12EH, F12FH。

- Bit7~Bit3 -- 保留, 须均为0。
- Bit2~Bit0 PWMnDIV<2:0>: PWM通道n时钟分频控制位;
- 000= Fpwmn-PSC/2;
  - 001= Fpwmn-PSC/4;
  - 010= Fpwmn-PSC/8;
  - 011= Fpwmn-PSC/16;
  - 100= Fpwmn-PSC;
  - 其他= Fsys (系统时钟);  
(PSC为预分频后的时钟)。

### 16.4.7 PWM 数据加载使能控制寄存器 PWMLOADEN

| F129H     | Bit7 | Bit6 | Bit5   | Bit4   | Bit3   | Bit2   | Bit1   | Bit0   |
|-----------|------|------|--------|--------|--------|--------|--------|--------|
| PWMLOADEN | --   | --   | PWM5LE | PWM4LE | PWM3LE | PWM2LE | PWM1LE | PWM0LE |
| R/W       | R/W  | R/W  | R/W    | R/W    | R/W    | R/W    | R/W    | R/W    |
| 复位值       | 0    | 0    | 0      | 0      | 0      | 0      | 0      | 0      |

- Bit7~Bit6 -- 保留, 须均为0。
- Bit5~Bit0 PWMnLE: PWM通道n的数据加载使能位(n=0-5) (加载完成后硬件清零), 当PWMnLE=1时, 对周期和占空比寄存器内容的更改, 可能引发无法预测的结果。
- 1= 使能加载周期, 占空比数据(PERIODn、CMPn、CMPDn)。
  - 0= 写0无效。

### 16.4.8 PWM 输出极性控制寄存器 PWMPINV

| F122H   | Bit7 | Bit6 | Bit5     | Bit4     | Bit3     | Bit2     | Bit1     | Bit0     |
|---------|------|------|----------|----------|----------|----------|----------|----------|
| PWMPINV | --   | --   | PWM5PINV | PWM4PINV | PWM3PINV | PWM2PINV | PWM1PINV | PWM0PINV |
| R/W     | R/W  | R/W  | R/W      | R/W      | R/W      | R/W      | R/W      | R/W      |
| 复位值     | 0    | 0    | 0        | 0        | 0        | 0        | 0        | 0        |

- Bit7~Bit6 -- 保留, 须均为0。
- Bit5~Bit0 PWMnPINV: PWM通道n输出极性控制位 (n=0-5);
- 1= 反向输出;
  - 0= 正常输出。

### 16.4.9 PWM 计数器模式控制寄存器 PWMCNTM

| F127H   | Bit7 | Bit6 | Bit5     | Bit4     | Bit3     | Bit2     | Bit1     | Bit0     |
|---------|------|------|----------|----------|----------|----------|----------|----------|
| PWMCNTM | --   | --   | PWM5CNTM | PWM4CNTM | PWM3CNTM | PWM2CNTM | PWM1CNTM | PWM0CNTM |
| R/W     | R/W  | R/W  | R/W      | R/W      | R/W      | R/W      | R/W      | R/W      |
| 复位值     | 0    | 0    | 0        | 0        | 0        | 0        | 0        | 0        |

Bit7~Bit6 -- 保留，须均为0。  
 Bit5~Bit0 PWMnCNTM: PWM通道n计数器模式控制位 (n=0-5) ;  
 1= 自动加载模式;  
 0= One-shot模式。

### 16.4.10 PWM 计数器使能控制寄存器 PWMCNTE

| F126H   | Bit7 | Bit6 | Bit5     | Bit4     | Bit3     | Bit2     | Bit1     | Bit0     |
|---------|------|------|----------|----------|----------|----------|----------|----------|
| PWMCNTE | --   | --   | PWM5CNTE | PWM4CNTE | PWM3CNTE | PWM2CNTE | PWM1CNTE | PWM0CNTE |
| R/W     | R/W  | R/W  | R/W      | R/W      | R/W      | R/W      | R/W      | R/W      |
| 复位值     | 0    | 0    | 0        | 0        | 0        | 0        | 0        | 0        |

Bit7~Bit6 -- 保留，须均为0。  
 Bit5~Bit0 PWMnCNTE: PWM通道n计数器使能控制位(n=0-5);  
 1= PWMn计数器开启 (PWMn开始输出) ;  
 0= PWMn计数器停止 (软件写0则计数器停止并清掉计数器值)。  
 (刹车触发该位硬件清0; 单次模式完成该位硬件清0)

### 16.4.11 PWM 计数器模式控制寄存器 PWMCNTCLR

| F128H     | Bit7 | Bit6 | Bit5       | Bit4       | Bit3       | Bit2       | Bit1       | Bit0       |
|-----------|------|------|------------|------------|------------|------------|------------|------------|
| PWMCNTCLR | --   | --   | PWM5CNTCLR | PWM4CNTCLR | PWM3CNTCLR | PWM2CNTCLR | PWM1CNTCLR | PWM0CNTCLR |
| R/W       | R/W  | R/W  | R/W        | R/W        | R/W        | R/W        | R/W        | R/W        |
| 复位值       | 0    | 0    | 0          | 0          | 0          | 0          | 0          | 0          |

Bit7~Bit6 -- 保留，须均为0。  
 Bit5~Bit0 PWMnCNTCLR: PWM通道n计数器清零控制位(n=0-5) (硬件自动清零) ;  
 1= PWMn计数器清零;  
 0= 写0无效。

### 16.4.12 PWM 周期数据寄存器低 8 位 PWMPnL (n=0-5)

|        | Bit7    | Bit6    | Bit5    | Bit4    | Bit3    | Bit2    | Bit1    | Bit0    |
|--------|---------|---------|---------|---------|---------|---------|---------|---------|
| PWMPnL | PWMPnL7 | PWMPnL6 | PWMPnL5 | PWMPnL4 | PWMPnL3 | PWMPnL2 | PWMPnL1 | PWMPnL0 |
| R/W    | R/W     | R/W     | R/W     | R/W     | R/W     | R/W     | R/W     | R/W     |
| 复位值    | 0       | 0       | 0       | 0       | 0       | 0       | 0       | 0       |

寄存器 PWMPnL (n=0-5)地址: F130H, F132H, F134H, F136H, F138H, F13AH。

Bit7~Bit0 PWMPnL<7:0>: PWM通道n周期数据寄存器低8位。

### 16.4.13 PWM 周期数据寄存器高 8 位 PWMPnH (n=0-5)

|        | Bit7    | Bit6    | Bit5    | Bit4    | Bit3    | Bit2    | Bit1    | Bit0    |
|--------|---------|---------|---------|---------|---------|---------|---------|---------|
| PWMPnH | PWMPnH7 | PWMPnH6 | PWMPnH5 | PWMPnH4 | PWMPnH3 | PWMPnH2 | PWMPnH1 | PWMPnH0 |
| R/W    | R/W     | R/W     | R/W     | R/W     | R/W     | R/W     | R/W     | R/W     |
| 复位值    | 0       | 0       | 0       | 0       | 0       | 0       | 0       | 0       |

寄存器 PWMPnH (n=0-5)地址: F131H, F133H, F135H, F137H, F139H, F13BH。

Bit7~Bit0 PWMPnH<7:0>: PWM通道n周期数据寄存器高8位。

### 16.4.14 PWM 比较数据寄存器低 8 位 PWMDnL (n=0-5)

|        | Bit7    | Bit6    | Bit5    | Bit4    | Bit3    | Bit2    | Bit1    | Bit0    |
|--------|---------|---------|---------|---------|---------|---------|---------|---------|
| PWMDnL | PWMDnL7 | PWMDnL6 | PWMDnL5 | PWMDnL4 | PWMDnL3 | PWMDnL2 | PWMDnL1 | PWMDnL0 |
| R/W    | R/W     | R/W     | R/W     | R/W     | R/W     | R/W     | R/W     | R/W     |
| 复位值    | 0       | 0       | 0       | 0       | 0       | 0       | 0       | 0       |

寄存器 PWMDnL (n=0-5)地址: F140H, F142H, F144H, F146H, F148H, F14AH。

Bit7~Bit0 PWMDnL<7:0>: PWM通道n比较数据(占空比数据)寄存器低8位。

### 16.4.15 PWM 比较数据寄存器高 8 位 PWMDnH (n=0-5)

|        | Bit7    | Bit6    | Bit5    | Bit4    | Bit3    | Bit2    | Bit1    | Bit0    |
|--------|---------|---------|---------|---------|---------|---------|---------|---------|
| PWMDnH | PWMDnH7 | PWMDnH6 | PWMDnH5 | PWMDnH4 | PWMDnH3 | PWMDnH2 | PWMDnH1 | PWMDnH0 |
| R/W    | R/W     | R/W     | R/W     | R/W     | R/W     | R/W     | R/W     | R/W     |
| 复位值    | 0       | 0       | 0       | 0       | 0       | 0       | 0       | 0       |

寄存器 PWMDnH (n=0-5)地址: F141H, F143H, F145H, F147H, F149H, F14BH。

Bit7~Bit0 PWMDnH<7:0>: PWM通道n比较数据(占空比数据)寄存器高8位。

### 16.4.16 PWM 向下比较数据寄存器低 8 位 PWMDDnL (n=0-5)

|         | Bit7     | Bit6     | Bit5     | Bit4     | Bit3     | Bit2     | Bit1     | Bit0     |
|---------|----------|----------|----------|----------|----------|----------|----------|----------|
| PWMDDnL | PWMDDnL7 | PWMDDnL6 | PWMDDnL5 | PWMDDnL4 | PWMDDnL3 | PWMDDnL2 | PWMDDnL1 | PWMDDnL0 |
| R/W     | R/W      | R/W      | R/W      | R/W      | R/W      | R/W      | R/W      | R/W      |
| 复位值     | 0        | 0        | 0        | 0        | 0        | 0        | 0        | 0        |

寄存器 PWMDDnL (n=0-5)地址: F150H, F152H, F154H, F156H, F158H, F15AH。

Bit7~Bit0 PWMDDnL<7:0>: PWM通道n向下比较数据(非对称计数下占空比数据)寄存器低8位。

### 16.4.17 PWM 向下比较数据寄存器高 8 位 PWMDDnH (n=0-5)

|         | Bit7     | Bit6     | Bit5     | Bit4     | Bit3     | Bit2     | Bit1     | Bit0     |
|---------|----------|----------|----------|----------|----------|----------|----------|----------|
| PWMDDnH | PWMDDnH7 | PWMDDnH6 | PWMDDnH5 | PWMDDnH4 | PWMDDnH3 | PWMDDnH2 | PWMDDnH1 | PWMDDnH0 |
| R/W     | R/W      | R/W      | R/W      | R/W      | R/W      | R/W      | R/W      | R/W      |
| 复位值     | 0        | 0        | 0        | 0        | 0        | 0        | 0        | 0        |

寄存器 PWMDDnH (n=0-5)地址: F151H, F153H, F155H, F157H, F159H, F15BH。

Bit7~Bit0 PWMDDnH<7:0>: PWM通道n向下比较数据(非对称计数下占空比数据)寄存器高8位。

### 16.4.18 PWM 死区使能控制寄存器 PWMDTE

| F160H  | Bit7 | Bit6 | Bit5 | Bit4 | Bit3 | Bit2     | Bit1     | Bit0     |
|--------|------|------|------|------|------|----------|----------|----------|
| PWMDTE | --   | --   | --   | --   | --   | PWM45DTE | PWM23DTE | PWM01DTE |
| R/W    | R/W  | R/W  | R/W  | R/W  | R/W  | R/W      | R/W      | R/W      |
| 复位值    | 0    | 0    | 0    | 0    | 0    | 0        | 0        | 0        |

- Bit7~Bit3                    -- 保留，须均为0。
- Bit2                    PWM45DTE: PWM4/5通道死区延时使能位；  
                              1= 使能；  
                              0= 禁止。
- Bit1                    PWM23DTE: PWM2/3通道死区延时使能位；  
                              1= 使能；  
                              0= 禁止。
- Bit0                    PWM01DTE: PWM0/1通道死区延时使能位；  
                              1= 使能；  
                              0= 禁止。

### 16.4.19 PWM0/1 死区延时数据寄存器 PWM01DT

| F161H   | Bit7     | Bit6     | Bit5     | Bit4     | Bit3     | Bit2     | Bit1     | Bit0     |
|---------|----------|----------|----------|----------|----------|----------|----------|----------|
| PWM01DT | PWM01DT7 | PWM01DT6 | PWM01DT5 | PWM01DT4 | PWM01DT3 | PWM01DT2 | PWM01DT1 | PWM01DT0 |
| R/W     | R/W      | R/W      | R/W      | R/W      | R/W      | R/W      | R/W      | R/W      |
| 复位值     | 0        | 0        | 0        | 0        | 0        | 0        | 0        | 0        |

Bit7~Bit0            PWM01DT<7:0>: PWM通道0/1死区延时数据寄存器。

### 16.4.20 PWM2/3 死区延时数据寄存器 PWM23DT

| F162H   | Bit7     | Bit6     | Bit5     | Bit4     | Bit3     | Bit2     | Bit1     | Bit0     |
|---------|----------|----------|----------|----------|----------|----------|----------|----------|
| PWM23DT | PWM23DT7 | PWM23DT6 | PWM23DT5 | PWM23DT4 | PWM23DT3 | PWM23DT2 | PWM23DT1 | PWM23DT0 |
| R/W     | R/W      | R/W      | R/W      | R/W      | R/W      | R/W      | R/W      | R/W      |
| 复位值     | 0        | 0        | 0        | 0        | 0        | 0        | 0        | 0        |

Bit7~Bit0            PWM23DT<7:0>: PWM通道2/3死区延时数据寄存器。

### 16.4.21 PWM4/5 死区延时数据寄存器 PWM45DT

| F163H   | Bit7     | Bit6     | Bit5     | Bit4     | Bit3     | Bit2     | Bit1     | Bit0     |
|---------|----------|----------|----------|----------|----------|----------|----------|----------|
| PWM45DT | PWM45DT7 | PWM45DT6 | PWM45DT5 | PWM45DT4 | PWM45DT3 | PWM45DT2 | PWM45DT1 | PWM45DT0 |
| R/W     | R/W      | R/W      | R/W      | R/W      | R/W      | R/W      | R/W      | R/W      |
| 复位值     | 0        | 0        | 0        | 0        | 0        | 0        | 0        | 0        |

Bit7~Bit0            PWM45DT<7:0>: PWM通道4/5死区延时数据寄存器。

### 16.4.22 PWM 掩码控制寄存器 PWMMASKE

| F164H    | Bit7 | Bit6 | Bit5      | Bit4      | Bit3      | Bit2      | Bit1      | Bit0      |
|----------|------|------|-----------|-----------|-----------|-----------|-----------|-----------|
| PWMMASKE | --   | --   | PWM5MASKE | PWM4MASKE | PWM3MASKE | PWM2MASKE | PWM1MASKE | PWM0MASKE |
| R/W      | R/W  | R/W  | R/W       | R/W       | R/W       | R/W       | R/W       | R/W       |
| 复位值      | 0    | 0    | 0         | 0         | 0         | 0         | 0         | 0         |

Bit7~Bit6                                    -- 保留，须均为0。

Bit5~Bit0                    PWMnMASKE: PWMn通道n掩码控制使能位(n=0-5);  
 1= PWMn通道使能掩码数据输出;  
 0= PWMn通道禁止掩码数据输出（正常输出PWM波形）。

### 16.4.23 PWM 掩码数据寄存器 PWMMASKD

| F165H    | Bit7 | Bit6 | Bit5      | Bit4      | Bit3      | Bit2      | Bit1      | Bit0      |
|----------|------|------|-----------|-----------|-----------|-----------|-----------|-----------|
| PWMMASKD | --   | --   | PWM5MASKD | PWM4MASKD | PWM3MASKD | PWM2MASKD | PWM1MASKD | PWM0MASKD |
| R/W      | R/W  | R/W  | R/W       | R/W       | R/W       | R/W       | R/W       | R/W       |
| 复位值      | 0    | 0    | 0         | 0         | 0         | 0         | 0         | 0         |

Bit7~Bit6                                    -- 保留，须均为0。

Bit5~Bit0                    PWMnMASKD: PWMn通道n掩码数据位(n=0-5);  
 1= PWMn通道输出高;  
 0= PWMn通道输出低。

### 16.4.24 PWM 刹车控制寄存器 PWMFBKC

| F166H   | Bit7    | Bit6   | Bit5      | Bit4     | Bit3    | Bit2 | Bit1    | Bit0 |
|---------|---------|--------|-----------|----------|---------|------|---------|------|
| PWMFBKC | PWMFBIE | PWMFBF | PWM5FBCCE | PWMFBKSW | PWMFBES | --   | PWMFBEN | --   |
| R/W     | R/W     | R/W    | R/W       | R/W      | R/W     | R/W  | R/W     | R/W  |
| 复位值     | 0       | 0      | 0         | 0        | 0       | 0    | 0       | 0    |

- Bit7                    PWMFBIE: PWM 刹车中断屏蔽位;  
 1= 使能中断;  
 0= 禁止中断。
- Bit6                    PWMFBF: PWM 刹车标志位（写0清除）;  
 1= 产生了刹车操作（PWM输出刹车数据寄存器的值）;  
 0= 没有产生刹车操作。
- Bit5                    PWM5FBCCE: PWM 刹车时是否清掉所有通道计数器选择位;  
 1= 刹车时计数器的值不会清掉;  
 0= 刹车时清掉通道计数器值。
- Bit4                    PWMFBKSW: PWM 软件刹车信号启动位;  
 1= PWM产生软件刹车信号;  
 0= 禁止。
- Bit3                    PWMFBES: PWM 外部硬件刹车通道（FB触发电平选择位）;  
 1= 高电平;  
 0= 低电平。
- Bit2                    -- 保留，须为0。
- Bit1                    PWMFBEN: PWM 外部硬件刹车通道（FB）使能位;  
 1= 使能;  
 0= 禁止。
- Bit0                    -- 保留，须为0。



**16.4.25 PWM 刹车数据寄存器 PWMFBKD**

| F167H   | Bit7 | Bit6 | Bit5     | Bit4     | Bit3     | Bit2     | Bit1     | Bit0     |
|---------|------|------|----------|----------|----------|----------|----------|----------|
| PWMFBKD | --   | --   | PWM5FBKD | PWM4FBKD | PWM3FBKD | PWM2FBKD | PWM1FBKD | PWM0FBKD |
| R/W     | R/W  | R/W  | R/W      | R/W      | R/W      | R/W      | R/W      | R/W      |
| 复位值     | 0    | 0    | 0        | 0        | 0        | 0        | 0        | 0        |

- Bit7~Bit6                                    -- 保留，须均为0。
- Bit5~Bit0                                  PWMnFBKD: PWM通道n刹车数据位 (n=0-5);
- 1= PWMn通道产生刹车操作后输出高。
- 0= PWMn通道产生刹车操作后输出低。

## 16.1 PWM 中断相关寄存器

### 16.1.1 中断屏蔽寄存器 EIE2

| 0xAA | Bit7  | Bit6  | Bit5  | Bit4  | Bit3  | Bit2 | Bit1 | Bit0 |
|------|-------|-------|-------|-------|-------|------|------|------|
| EIE2 | SPIIE | I2CIE | WDTIE | ADCIE | PWMIE | --   | ET4  | ET3  |
| R/W  | R/W   | R/W   | R/W   | R/W   | R/W   | R/W  | R/W  | R/W  |
| 复位值  | 0     | 0     | 0     | 0     | 0     | 0    | 0    | 0    |

- Bit7      SPIIE: SPI中断使能位;  
 1= 允许SPI中断;  
 0= 禁止SPI中断。
- Bit6      I2CIE: I<sup>2</sup>C中断使能位;  
 1= 允许I<sup>2</sup>C中断;  
 0= 禁止I<sup>2</sup>C中断。
- Bit5      WDTIE: WDT中断使能位;  
 1= 允许WDT溢出中断;  
 0= 禁止WDT溢出中断。
- Bit4      ADCIE: ADC中断使能位;  
 1= 允许ADC中断;  
 0= 禁止ADC中断。
- Bit3      PWMIE: PWM总中断使能位;  
 1= 允许PWM所有中断;  
 0= 禁止PWM所有中断。
- Bit2      -- 保留, 须为0。
- Bit1      ET4: Timer4中断使能位;  
 1= 允许Timer4中断;  
 0= 禁止Timer4中断。
- Bit0      ET3: Timer3中断使能位;  
 1= 允许Timer3中断;  
 0= 禁止Timer3中断。

### 16.1.2 中断优先级控制寄存器 EIP2

| 0xBA | Bit7 | Bit6 | Bit5 | Bit4 | Bit3 | Bit2 | Bit1 | Bit0 |
|------|------|------|------|------|------|------|------|------|
| EIP2 | PSPI | PI2C | PWDT | PADC | PPWM | --   | PT4  | PT3  |
| R/W  | R/W  | R/W  | R/W  | R/W  | R/W  | R/W  | R/W  | R/W  |
| 复位值  | 0    | 0    | 0    | 0    | 0    | 0    | 0    | 0    |

- Bit7      PSPI: SPI中断优先级控制位;  
 1= 设置为高级中断;  
 0= 设置为低级中断。
- Bit6      PI2C: I<sup>2</sup>C中断优先级控制位;  
 1= 设置为高级中断;  
 0= 设置为低级中断。
- Bit5      PWDT: WDT中断优先级控制位;  
 1= 设置为高级中断;  
 0= 设置为低级中断。
- Bit4      PADC: ADC中断优先级控制位;  
 1= 设置为高级中断;  
 0= 设置为低级中断。

- Bit3      PPWM: PWM中断优先级控制位  
           1= 设置为高级中断;  
           0= 设置为低级中断。
- Bit2      -- 保留, 须为0。
- Bit1      PT4: TIMER4中断优先级控制位;  
           1= 设置为高级中断;  
           0= 设置为低级中断。
- Bit0      PT3: TIMER3中断优先级控制位;  
           1= 设置为高级中断;  
           0= 设置为低级中断。

### 16.1.3 PWM 周期中断屏蔽寄存器 PWMPIE

| F168H  | Bit7 | Bit6 | Bit5    | Bit4    | Bit3    | Bit2    | Bit1    | Bit0    |
|--------|------|------|---------|---------|---------|---------|---------|---------|
| PWMPIE | --   | --   | PWM5PIE | PWM4PIE | PWM3PIE | PWM2PIE | PWM1PIE | PWM0PIE |
| R/W    | R/W  | R/W  | R/W     | R/W     | R/W     | R/W     | R/W     | R/W     |
| 复位值    | 0    | 0    | 0       | 0       | 0       | 0       | 0       | 0       |

- Bit7~Bit6      -- 保留, 须均为0。
- Bit5~Bit0      PWMnPIE: PWM通道n周期中断屏蔽位 (n=0-5);  
                   1= 使能中断;  
                   0= 禁止中断。

### 16.1.4 PWM 零点中断屏蔽寄存器 PWMZIE

| F169H  | Bit7 | Bit6 | Bit5    | Bit4    | Bit3    | Bit2    | Bit1    | Bit0    |
|--------|------|------|---------|---------|---------|---------|---------|---------|
| PWMZIE | --   | --   | PWM5ZIE | PWM4ZIE | PWM3ZIE | PWM2ZIE | PWM1ZIE | PWM0ZIE |
| R/W    | R/W  | R/W  | R/W     | R/W     | R/W     | R/W     | R/W     | R/W     |
| 复位值    | 0    | 0    | 0       | 0       | 0       | 0       | 0       | 0       |

- Bit7~Bit6      -- 保留, 须均为0。
- Bit5~Bit0      PWMnZIE: PWM通道n零点中断屏蔽位 (n=0-5);  
                   1= 使能中断;  
                   0= 禁止中断。

### 16.1.5 PWM 向上比较中断屏蔽寄存器 PWMUIE

| F16AH  | Bit7 | Bit6 | Bit5    | Bit4    | Bit3    | Bit2    | Bit1    | Bit0    |
|--------|------|------|---------|---------|---------|---------|---------|---------|
| PWMUIE | --   | --   | PWM5UIE | PWM4UIE | PWM3UIE | PWM2UIE | PWM1UIE | PWM0UIE |
| R/W    | R/W  | R/W  | R/W     | R/W     | R/W     | R/W     | R/W     | R/W     |
| 复位值    | 0    | 0    | 0       | 0       | 0       | 0       | 0       | 0       |

- Bit7~Bit6      -- 保留, 须均为0。
- Bit5~Bit0      PWMnUIE: PWM通道n向上比较中断屏蔽位 (n=0-5);  
                   1= 使能中断;  
                   0= 禁止中断。

### 16.1.6 PWM 向下比较中断屏蔽寄存器 PWMDIE

| F16BH  | Bit7 | Bit6 | Bit5    | Bit4    | Bit3    | Bit2    | Bit1    | Bit0    |
|--------|------|------|---------|---------|---------|---------|---------|---------|
| PWMDIE | --   | --   | PWM5DIE | PWM4DIE | PWM3DIE | PWM2DIE | PWM1DIE | PWM0DIE |
| R/W    | R/W  | R/W  | R/W     | R/W     | R/W     | R/W     | R/W     | R/W     |
| 复位值    | 0    | 0    | 0       | 0       | 0       | 0       | 0       | 0       |

Bit7~Bit6 -- 保留，须均为0。

Bit5~Bit0 PWMnDIE: PWM通道n向下比较中断屏蔽位 (n=0-5);  
 1= 使能中断;  
 0= 禁止中断。

### 16.1.7 PWM 周期中断标志寄存器 PWMPIF

| F16CH  | Bit7 | Bit6 | Bit5    | Bit4    | Bit3    | Bit2    | Bit1    | Bit0    |
|--------|------|------|---------|---------|---------|---------|---------|---------|
| PWMPIF | --   | --   | PWM5PIF | PWM4PIF | PWM3PIF | PWM2PIF | PWM1PIF | PWM0PIF |
| R/W    | R/W  | R/W  | R/W     | R/W     | R/W     | R/W     | R/W     | R/W     |
| 复位值    | 0    | 0    | 0       | 0       | 0       | 0       | 0       | 0       |

Bit7~Bit6 -- 保留，须均为0。

Bit5~Bit0 PWMnPIF: PWM通道n周期中断标志位 (n=0-5);  
 1= 产生中断（软件清零）;  
 0= 未产生中断。

### 16.1.8 PWM 零点中断标志寄存器 PWMZIF

| F16DH  | Bit7 | Bit6 | Bit5    | Bit4    | Bit3    | Bit2    | Bit1    | Bit0    |
|--------|------|------|---------|---------|---------|---------|---------|---------|
| PWMZIF | --   | --   | PWM5ZIF | PWM4ZIF | PWM3ZIF | PWM2ZIF | PWM1ZIF | PWM0ZIF |
| R/W    | R/W  | R/W  | R/W     | R/W     | R/W     | R/W     | R/W     | R/W     |
| 复位值    | 0    | 0    | 0       | 0       | 0       | 0       | 0       | 0       |

Bit7~Bit6 -- 保留，须均为0。

Bit5~Bit0 PWMnZIF: PWM通道n零点中断标志位 (n=0-5);  
 1= 产生中断（软件清零）;  
 0= 未产生中断。

### 16.1.9 PWM 向上比较中断标志寄存器 PWMUIF

| F16EH  | Bit7 | Bit6 | Bit5    | Bit4    | Bit3    | Bit2    | Bit1    | Bit0    |
|--------|------|------|---------|---------|---------|---------|---------|---------|
| PWMUIF | --   | --   | PWM5UIF | PWM4UIF | PWM3UIF | PWM2UIF | PWM1UIF | PWM0UIF |
| R/W    | R/W  | R/W  | R/W     | R/W     | R/W     | R/W     | R/W     | R/W     |
| 复位值    | 0    | 0    | 0       | 0       | 0       | 0       | 0       | 0       |

Bit7~Bit6 -- 保留，须均为0。

Bit5~Bit0 PWMnUIF: PWM通道n向上比较中断标志位 (n=0-5);  
 1= 产生中断（软件清零）;  
 0= 未产生中断。

**16.1.10 PWM 向下比较中断标志寄存器 PWMDIF**

| F16FH  | Bit7 | Bit6 | Bit5    | Bit4    | Bit3    | Bit2    | Bit1    | Bit0    |
|--------|------|------|---------|---------|---------|---------|---------|---------|
| PWMDIF | --   | --   | PWM5DIF | PWM4DIF | PWM3DIF | PWM2DIF | PWM1DIF | PWM0DIF |
| R/W    | R/W  | R/W  | R/W     | R/W     | R/W     | R/W     | R/W     | R/W     |
| 复位值    | 0    | 0    | 0       | 0       | 0       | 0       | 0       | 0       |

Bit7~Bit6                    -- 保留，须均为0。

Bit5~Bit0                  PWMnDIF: PWM通道n向下比较中断标志位 (n=0-5);

1= 产生中断（软件清零）；

0= 未产生中断。

## 17. SPI 模块

### 17.1 概述

此 SPI 是一个完全可配置的 SPI 主机/从机设备，允许用户配置串行时钟信号 SCLK 的极性和相位。串行时钟线（SCLK）与两个独立串行数据线上信息的移位和采样同步，SPI 数据同时发送和接收。SPI 允许 MCU 与串行外围设备进行通信，它能够多主机系统中进行处理器间通信，是一种可以在各种工艺技术中实现的技术独立的设计。

SPI 系统具有足够的灵活性，可以与多家制造商的许多标准产品外设直接连接。为了适应大多数可用的同步串行外设，时钟控制逻辑允许选择时钟极性和相位。系统可以配置为主机设备或从机设备，当 SPI 被配置为主机设备时，软件为串行时钟在八种不同的比特率中选择其一，速率高达系统时钟除以 4 ( $F_{sys}/4$ )。

SPI 从机片选用以寻址 SPI 从机设备来交换串行数据。当 SPI 作主机设备时，SPI 自动驱动由从机选择控制寄存器 SSCR 选择。SPI 控制器包含逻辑错误检测以支持处理器间通信，如写入冲突检测器能指示何时在传送过程中将数据写入串行移位寄存器。

SPI 具有如下特性：

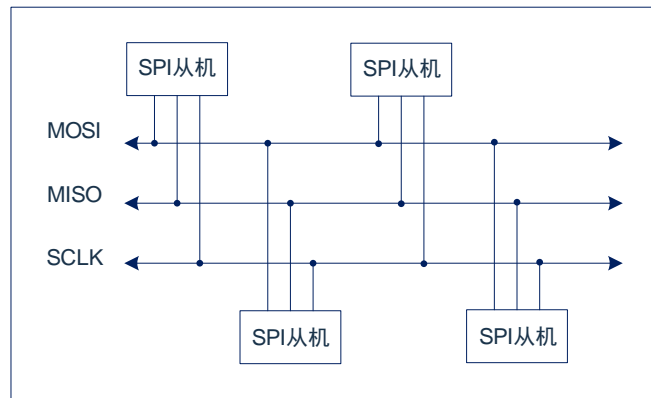
- ◆ 全双工同步串行数据传输。
- ◆ 支持主机/从机模式。
- ◆ 支持多主机系统。
- ◆ 系统错误检测。
- ◆ 产生中断。
- ◆ 支持速度高达系统时钟的 1/4 ( $F_{SYS} \leq 24\text{MHz}$ )。
- ◆ 比特率产生系统时钟的 1/4、1/8、1/16、1/32、1/64、1/128、1/256、1/512。
- ◆ 支持四种传输格式。
- ◆ 简单接口允许轻松连接到微控制器。

## 17.2 SPI 端口配置

使用 SPI 功能需要将相关端口配置成 SPI 通道，且通过通信输入端口寄存器选择对应端口输入。例如配置 P14、P15、P16、P17 为 SPI 通信口。配置代码如下：

```
P14CFG = 0x0E;    //选择 P14 配置成 NSS 通道  
P15CFG = 0x0F;    //选择 P15 配置成 SCLK 通道  
P16CFG = 0x10;    //选择 P16 配置成 MOSI 通道  
P17CFG = 0x11;    //选择 P17 配置成 MISO 通道
```

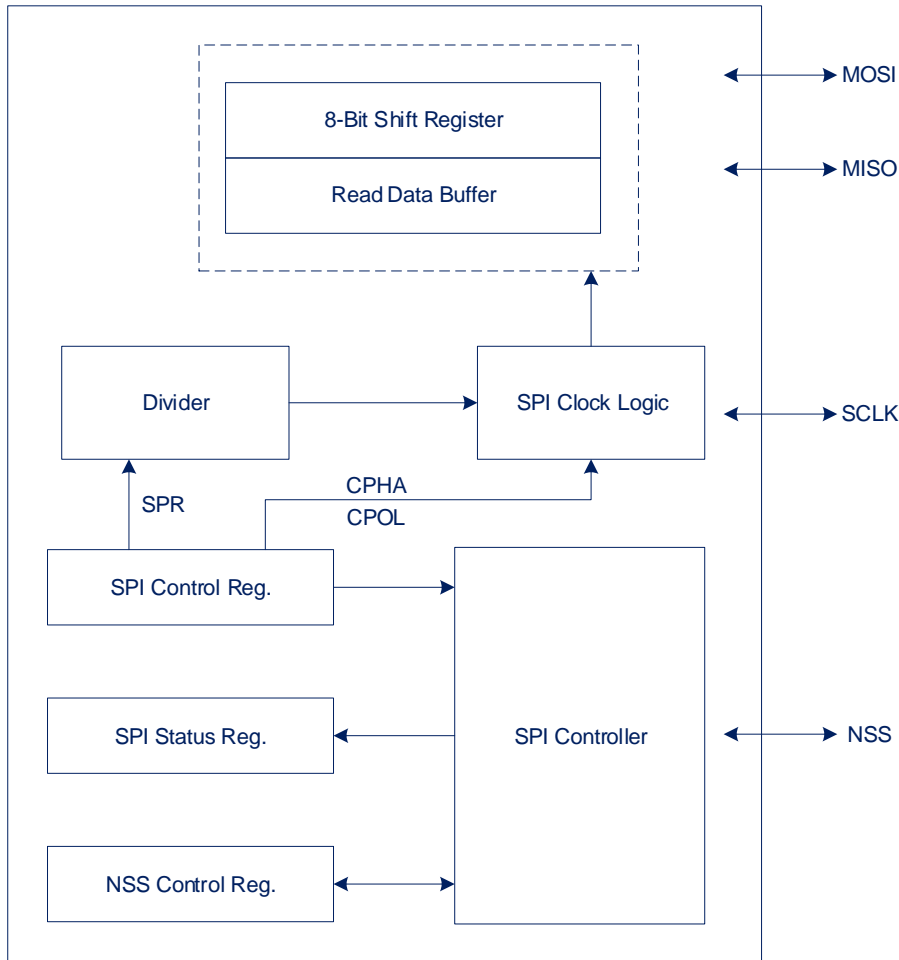
配置为 SCLK、MOSI、MISO 和 NSS 口，其上拉电阻与开漏输出的开关强制关闭。多机 SPI 通讯结构示意图如下图所示：



## 17.3 SPI 硬件描述

发生 SPI 传输时，当一个数据引脚移出一个 8 位字符的同时，另一个数据引脚上移入其他的 8 位字符。主机设备中的 8 位移位寄存器和从机设备中的另一个 8 位移位寄存器作为循环 16 位移位寄存器连接，当发生转移时，该分布式移位寄存器被移位 8 位，从而有效的交换了主机从机的字符。

SPI 系统中的中心元件是包含移位寄存器和读取数据缓冲区的模块。系统在发送方向上为单缓冲器，在接收方向上为双缓冲器。这意味着直到前一个数据传输完，新的数据才能写入移位器；然而，接收的数据被传送到并行读取数据缓冲器中，所以移位器可以自由地接收第二串行字符。只要在下一个串行字符准备好传输之前，第一个字符从读取数据缓冲器中读出，就不会出现覆盖情况。SPI 控制框图如下图所示：



与 SPI 相关联的引脚有：NSS，SCLK，MOSI，MISO。

主机模式下的 NSS 输出引脚用于选择从机设备，从机模式下的 NSS 输入引脚用于使能传输。

在主机模式下，SCLK 引脚用作 SPI 时钟信号参考。当主机设备启动传输时，SCLK 引脚上会自动生成八个时钟周期。

当 SPI 被配置为从机设备时，SI 引脚是从机设备输入数据线，SO 是从机设备输出数据线。

当 SPI 被配置为主机设备时，MI 引脚是主机设备输入数据线，MO 是主机设备输出数据线。



## 17.4 SPI 相关寄存器

### 17.4.1 SPI 控制寄存器 SPCR

|      |      |      |      |      |      |      |      |      |
|------|------|------|------|------|------|------|------|------|
| 0xEC | Bit7 | Bit6 | Bit5 | Bit4 | Bit3 | Bit2 | Bit1 | Bit0 |
| SPCR | --   | SPEN | SPR2 | MSTR | CPOL | CPHA | SPR1 | SPR0 |
| R/W  | R/W  | R/W  | R/W  | R/W  | R/W  | R/W  | R/W  | R/W  |
| 复位值  | 0    | 0    | 0    | 0    | 0    | 1    | 0    | 0    |

- Bit7                    -- 保留，须为0。
- Bit6                    SPEN: SPI模块使能位；  
                          1= 使能；  
                          0= 禁止。
- Bit5                    SPR2: SPI时钟频率选择位第[2]位。
- Bit4                    MSTR: SPI模式选择位；  
                          1= 主动模式；  
                          0= 从动模式。
- Bit3                    CPOL: SPI时钟极性选择位；  
                          1= SCLK空闲时为高；  
                          0= SCLK空闲时为低。
- Bit2                    CPHA: SPI时钟相位选择位。
- Bit1~Bit0              SPR<1:0>: SPI时钟频率选择位[1:0]  
                          (频率控制详见下面表格)

SPR2-SPR0 控制 SPI 时钟分频

| SPR2 | SPR1 | SPR0 | 系统时钟分频 |
|------|------|------|--------|
| 0    | 0    | 0    | 4      |
| 0    | 0    | 1    | 8      |
| 0    | 1    | 0    | 16     |
| 0    | 1    | 1    | 32     |
| 1    | 0    | 0    | 64     |
| 1    | 0    | 1    | 128    |
| 1    | 1    | 0    | 256    |
| 1    | 1    | 1    | 512    |

### 17.4.2 SPI 数据寄存器 SPDR

|      |          |          |          |          |          |          |          |          |
|------|----------|----------|----------|----------|----------|----------|----------|----------|
| 0xEE | Bit7     | Bit6     | Bit5     | Bit4     | Bit3     | Bit2     | Bit1     | Bit0     |
| SPDR | SPIDATA7 | SPIDATA6 | SPIDATA5 | SPIDATA4 | SPIDATA3 | SPIDATA2 | SPIDATA1 | SPIDATA0 |
| R/W  | R/W      | R/W      | R/W      | R/W      | R/W      | R/W      | R/W      | R/W      |
| 复位值  | 0        | 0        | 0        | 0        | 0        | 0        | 0        | 0        |

- Bit7~Bit0              SPIDATA: SPI发送或接收的数据。  
                          写操作: 写将要发送的数据（发送顺序由高位依次到低位）。  
                          读操作: 已经接收到的数据。

### 17.4.3 SPI 从器件选择控制寄存器 SSCR

从器件选择控制寄存器 SSCR 可以随时读取或写入，它用于配置在确认 SPI 主机传输时应驱动哪个从机选择输出。当 SPI 主机传输启动时，SSCR 寄存器的内容将自动分配给 NSS 引脚。

| 0xEF | Bit7 | Bit6 | Bit5 | Bit4 | Bit3 | Bit2 | Bit1 | Bit0  |
|------|------|------|------|------|------|------|------|-------|
| SSCR | --   | --   | --   | --   | --   | --   | --   | NSSO0 |
| R/W  | R/W  | R/W  | R/W  | R/W  | R/W  | R/W  | R/W  | R/W   |
| 复位值  | 1    | 1    | 1    | 1    | 1    | 1    | 1    | 1     |

- Bit7~Bit1                     -- 保留，须均为1。  
 Bit0                         NSSO0: SPI从器件选择控制位（主机片选输出NSS为NSSO0）。  
                                   0= SPI主机传输启动时，NSSO0输出0。  
                                   1= SPI主机传输启动时，NSSO0输出1。

### 17.4.4 SPI 状态寄存器 SPSR

| 0xED | Bit7   | Bit6 | Bit5 | Bit4 | Bit3 | Bit2 | Bit1 | Bit0  |
|------|--------|------|------|------|------|------|------|-------|
| SPSR | SPISIF | WCOL | --   | --   | --   | --   | --   | SSCEN |
| R/W  | R      | R    | --   | R    | --   | --   | R/W  | R/W   |
| 复位值  | 0      | 0    | 0    | 0    | 0    | 0    | 0    | 0     |

- Bit7                         SPISIF: SPI传输完毕中断标志位，只读；  
                                   1= SPI传输完毕（先读SPSR，再读/写SPDR后清零）；  
                                   0= SPI未传输完毕。  
 Bit6                         WCOL: SPI写冲突中断标志位，只读；  
                                   1= SPI传输未完成时产生写SPDR操作冲突（先读SPSR，再读/写SPDR后清零）；  
                                   0= 无写冲突。  
 Bit5~Bit1                     -- 保留，须均为0。  
 Bit0                         SSCEN: SPI主控模式NSS输出控制位。  
                                   1= SPI处于空闲状态时，NSS输出高电平；  
                                   0= NSS输出寄存器SSCR的内容。

SPI 状态寄存器（SPSR）包含指示传输完成或系统错误发生的标志。当相应的事件发生并通过软件按顺序清除时，所有标志都将自动设置。通过读取 SPSR，然后访问 SPDR，SPISIF 和 WCOL 将会自动清除。

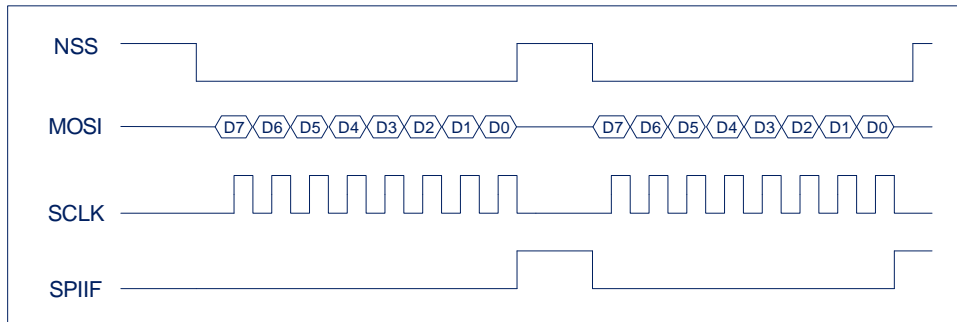
SSCEN 位是自动从机选择输出的使能位。当 SSCEN 置 1，传输正在进行时 NSS 线输出 SSCR 寄存器的内容，传输空闲时 NSS 为高电平。当 SSCEN 位清零时，NSS 线总是显示 SSCR 寄存器的内容。

## 17.5 SPI 主控模式

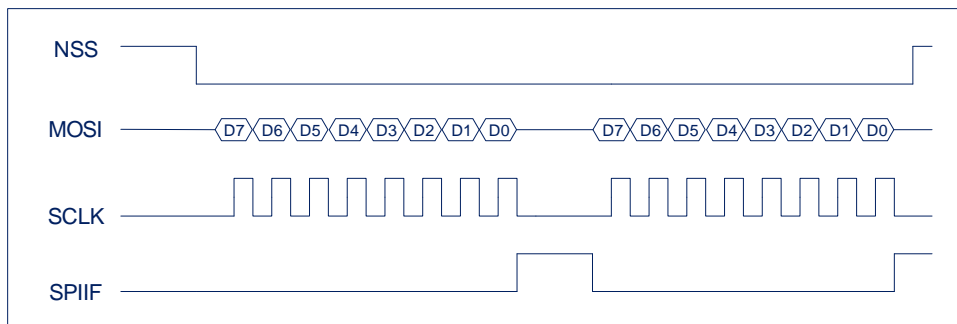
当 SPI 配置为主机模式时, 通过写入 SPDR 寄存器启动传输。当新字节写入 SPDR 寄存器时, SPI 开始传输。串行时钟 SCLK 由 SPI 生成, 在主机模式下 SPI 使能, SCLK 输出。

主机模式下的 SPI 可以通过 NSS 线选择 SPI 从机设备。NSS 线-从机选择输出线加载了 SSCR 寄存器的内容。SPSR 寄存器的 SSCEN 位在自动 NSS 线路控制和软件控制之间进行选择。将 SSCEN 位置于主机模式下, 当 SSCEN 置 1, 传输正在进行时 NSS 线输出 SSCR 寄存器的内容, 传输空闲时 NSS 为高电平。当 SSCEN 位清零时, NSS 线由软件控制, 并且始终显示 SSCR 寄存器的内容, 无论传输正在进行还是 SPI 处于空闲状态。

当 SSCEN=1 时, 配置 SPI 的时钟极性 CPOL=0、时钟相位 CPHA=0, 从机选择线使用如下图所示:



当 SSCEN=0 时, 配置 SPI 的时钟极性 CPOL=0、时钟相位 CPHA=0, 从机选择线使用如下图所示:



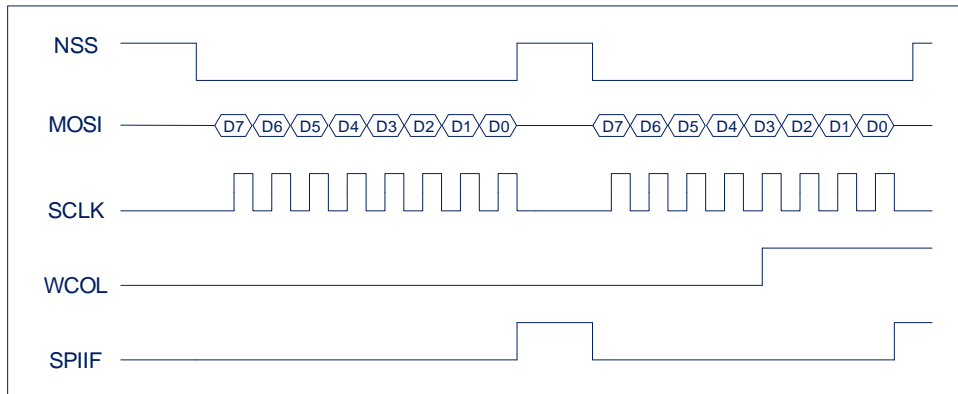
### 17.5.1 写冲突错误

如果在传输过程中写入了 SPI 数据寄存器，则会发生写冲突。传输继续不受干扰，导致错误的写入数据不会写入移位器。写冲突由 SPSR 寄存器中的 WCOL 标志指示。

当 WCOL 错误发生时，WCOL 标志由硬件自动置 1。要清除 WCOL 位，用户应执行以下步骤：

- 读取 SPSR 寄存器的内容；
- 访问 SPDR 寄存器（读或写）。

SPI 主控模式下，配置 SPI 的时钟极性 CPOL=0、时钟相位 CPHA=0 时写冲突错误如下图所示：



写冲突产生的具体条件为：在数据传输过程中，NSS 为低时，第一个数据开始发送时刻到第 8 个 SCLK 下降沿期间，如果在此期间写 SPDR，则会出现写冲突，WCOL 将置 1。

注意：开始发送数据时，在写 SPDR 之后，NSS 并不是立即变为低电平，需要等待最多一个 SPI 时钟后才开始为低。NSS 为低后，需要等待一个系统时钟才开始发送第一个数据，此时才进入真正的数据传输状态。在写 SPDR 到进入真正的数据传输状态期间，再次写入 SPDR 并不会产生写冲突。但该操作会更新准备发送的数据。如果有多次写 SPDR 的操作，发送的数据将会是最后一次写入 SPDR 的值。

由于 SPI 只有一个发送缓冲器，建议在写 SPDR 之前判断上一次的数据是否发送完毕，确定发送完成后再写 SPDR 寄存器，以防止产生写冲突。

## 17.6 SPI 从动模式

当配置为 SPI 从机设备时，SPI 传输由外部 SPI 主机模块通过使用 SPI 从机选择输入启动，并生成 SCLK 串行时钟。

在传输开始之前，需确定哪个 SPI 从机将用于交换数据。NSS 被使用（清零= 0），连接到 SCLK 线的时钟信号将使 SPI 从机设备转移到 MOSI 线的接收移位寄存器内容，并用发送器移位寄存器的内容驱动 MISO 线。当所有 8 位被移入/移出时，SPI 通过设置 IRQ 输出来产生中断请求。移位寄存器的内容驱动 MISO 线。

在 SPI 从机模式下，只能有一个传输错误-写冲突错误。

### 17.6.1 被寻址错误

在从机模式下，只有写冲突错误能被 SPI 检测到。

当 SPI 传输进行时执行 SPDR 寄存器写操作，会发生写冲突错误。

在从机模式下，当 CPHA 清零时，只要 NSS 从机选择线被驱动为低电平，即使已经传输了所有位，也可能发生写冲突错误。这是因为没有明确指定传输开始，并且在全字节传输后 NSS 被驱动为低电平可能指示下一个字节传输的开始。

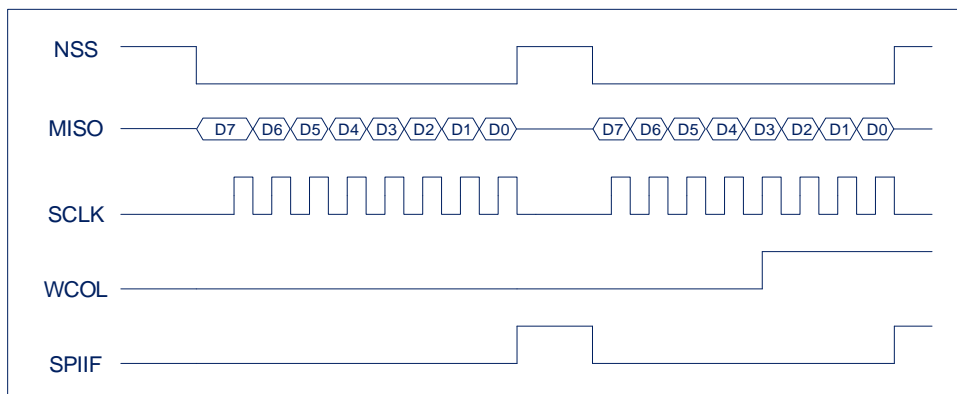
### 17.6.2 写冲突错误

如果在传输过程中写入 SPI 数据寄存器，则会发生写冲突。传输继续不受干扰，并且导致错误的写入数据不会写入移位器。写冲突由 SPSR 寄存器中的 WCOL 标志指示。

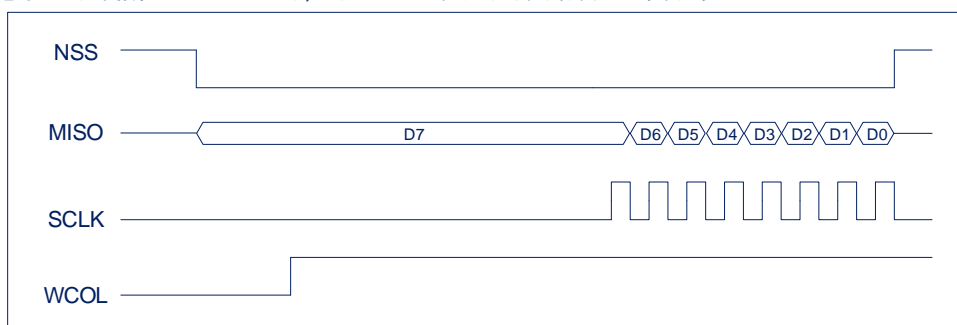
当 WCOL 错误发生时，WCOL 标志由硬件自动置 1。要清除 WCOL 位，用户应该执行以下顺序：

- 读取 SPSR 寄存器的内容；
- 访问 SPDR 寄存器（读或写）。

SPI 从动模式下传输过程中写冲突错误如下图所示：



以防 CPHA 被清除，WCOL 生成也可由任一 NSS 线清零时 SPDR 寄存器写入引起，此时 SPI 主机没有生成串行时钟 SCLK 也可以完成。这是因为没有明确指定传输开始，并且在全字节传输后 NSS 被驱动为低电平可能指示下一个字节传输的开始。当 NSS 传输线为低电平、时钟相位 CPHA = 0 时，写 SPDR 导致写冲突错误如下图所示：



另外，从动模式下在写 SPDR 之后，主机控制的 NSS 并不是立即变为低电平。当 NSS 为低后，需要等待 SCLK 第二个边沿才开始进入真正的数据传输状态。

在写 SPDR 到开始发送第一个数据期间，再次写入 SPDR 并不会产生写冲突。但该操作会更新准备发送的数据。如果有多次写 SPDR 的操作，发送的数据将会是最后一次写入 SPDR 的值。

在开始发送第一个数据到 SCLK 第二个边沿期间，再次写入 SPDR 并不会产生写冲突，也不会更新正在发送的数据。即忽略该次写 SPDR 的操作。

由于 SPI 只有一个发送缓冲器，建议在写 SPDR 之前判断上一次的数据是否发送完毕，确定发送完成后再写 SPDR 寄存器，以防止产生写冲突。

## 17.7 SPI 时钟控制逻辑

### 17.7.1 SPI 时钟相位与极性控制

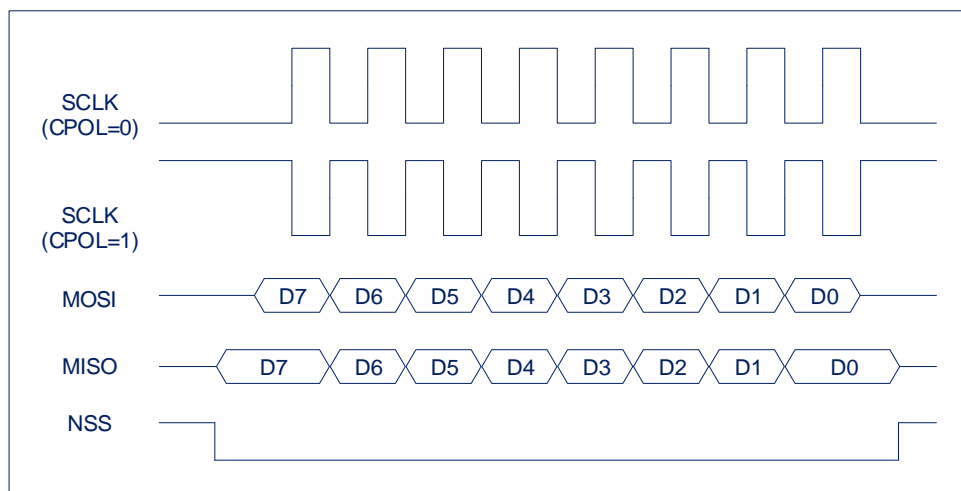
软件可以在 SPI 控制寄存器 (SPCR) 中选择使用两个控制位的 (串行时钟 SCLK 的相位和极性) 四种组合中的任何一种。时钟极性由 CPOL 控制位指定, 在传输空闲时 CPOL 控制位选择高电平或低电平对传输格式没有显著影响。时钟相位 (CPHA) 控制位选择两种基本不同的传输格式中的一种。主机 SPI 设备和通信从机设备的时钟相位和极性应相同。在某些情况下, 传输期间改变相位和极性, 以允许主机设备与具有不同要求的外设从机进行通信。SPI 系统的灵活性允许与几乎所有现有的同步串行外设直接连接。

### 17.7.2 SPI 传输格式

在 SPI 传输期间, 数据同时发送 (串行移出) 并接收 (串行移入)。串行时钟线与两条串行数据线移位和采样同步。从机选择线允许单独选择从机 SPI 设备; 未选择的从机设备不会干扰 SPI 总线活动。在 SPI 主机设备上, 从机选择线可以有选择性的用于指示多主机总线竞争。

### 17.7.3 CPHA=0 传输格式

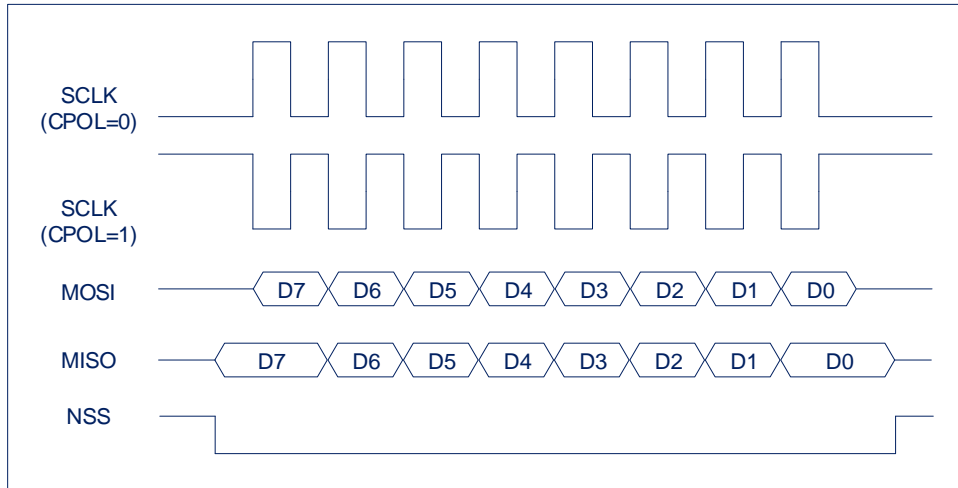
下图显示了 CPHA 为 0 的 SPI 传输的时序图。SCLK 显示两个波形: 一个用于 CPOL 等于 0, 另一个用于 CPOL 等于 1。通过 SCLK 该图可以描述为主机设备或从机设备时序图, 主进/从出 (MISO) 和主出/从进 (MOSI) 引脚直接连接在主机和从机之间。MISO 信号是从机输出, MOSI 信号是主机输出。NSS 线是从机的从机选择输入; 主机的 NSS 引脚未显示, 但假定为无效。主机的 NSS 引脚必须为高电平。该时序图在功能上描述了如何进行传输; 不应将其用作数据表参数信息的替代品。



当 CPHA=0 时, NSS 线必须在每个连续的串行字节之间解除置 1 并重新置 1。此外, 如果当 NSS 处于低电平, 从机将数据写入 SPI 数据寄存器 (SPDR), 则会产生写冲突错误。当 CPHA = 1 时, NSS 线可能在连续传输之间保持低电平 (可以始终保持低电平)。在具有单个固定主机和驱动 MISO 数据线的单个从机的系统中, 这种格式有时是优先选择的。

### 17.7.4 CPHA=1 传输格式

下图是 CPHA = 1 的 SPI 传输的时序图。SCLK 显示两个波形：一个用于 CPOL=0，另一个用于 CPOL=1。由于 SCLK、MISO 和 MOSI 引脚直接连接在主机和从机之间，所以该图可以解释为主机或从机时序图。MISO 信号是从机输出，MOSI 信号是主机输出。NSS 线是从机的从机选择输入；主机的主机 NSS 引脚未显示，但假定为无效。主机的主机 NSS 引脚必须为高电平，或必须重新配置为不影响 SPI 的通用输出。





## 17.8 SPI 数据传输

### 17.8.1 SPI 传输启动

所有 SPI 传输都由主 SPI 设备启动和控制。作为从机设备，SPI 根据选择的 CPHA 格式，将考虑传输开始于第一个 SCLK 边沿或 NSS 的下降沿。当 CPHA = 0 时，NSS 的下降沿表示传输的开始。当 CPHA = 1 时，SCLK 上的第一个边沿表示传输的开始。无论哪种 CPHA 模式，通过使 NSS 线为高电平可以中止传输，但会使 SPI 从机逻辑和计数器复位。选择的 SCLK 速率对从机操作没有影响，因为主机的时钟正在控制传输。

当 SPI 配置为主机时，通过写入 SPDR 的软件启动传输。

### 17.8.2 SPI 传输结束

当 SPIF 标志置 1 时，SPI 传输在技术上完成，但是根据 SPI 系统的配置，可能还有其他任务。由于 SPI 比特率不影响结束期的时间，因此在结束期间的讨论中只考虑最快的速率。当 SPI 被配置为主机时，SPIF 在第八个 SCLK 周期循环结束时置位。当 CPHA 等于 1 时，SCLK 在第八个 SCLK 周期的最后一半处于不活动状态。

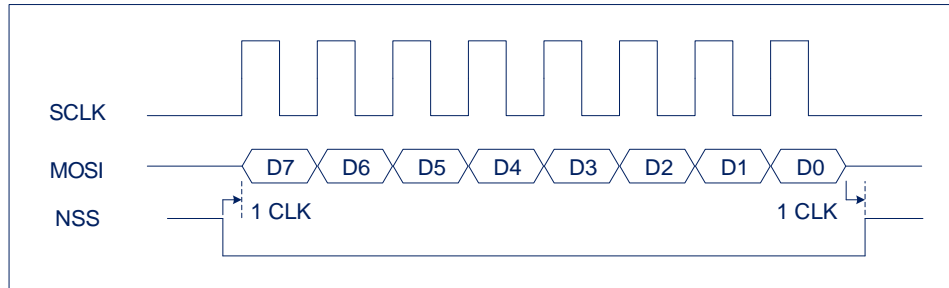
因为 SCLK 线可以与从机的 MCU 时钟异步，并且从机不能像访问 SCLK 周期那样访问主机尽可能多的信息，所以当 SPI 作为从机运行时，结束周期是不同的。例如，当 CPHA = 1 时，其中最后一个 SCLK 边沿在第八个 SCLK 周期的中间发生，从机无法知道上一个 SCLK 周期是何时结束。由于这些原因，从机认为在串行数据的最后一位被采样之后，传输完成，这对应于第八个 SCLK 周期的中间。

SPIF 标志设置在传输结束时，但是 NSS 线仍然为低电平时，从机不允许将新数据写入 SPDR。

## 17.9 SPI 时序图

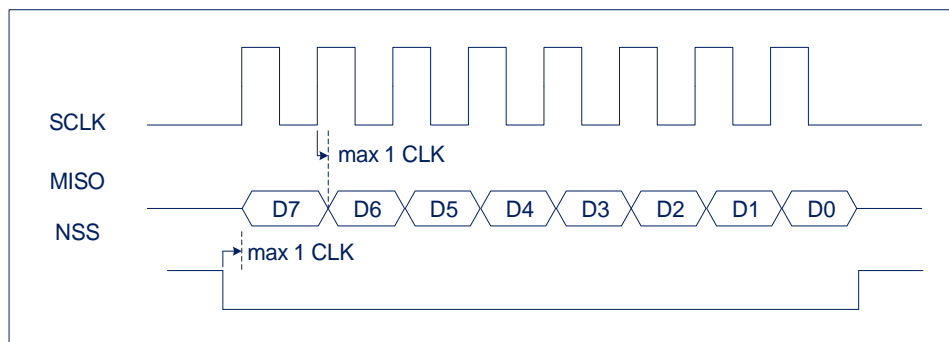
### 17.9.1 主控模式传输

当 SPI 的时钟极性 CPOL=0、时钟相位 CPHA=1 时，SPI 主控模式下 NSS 为低电平后一个系统时钟 CLK，MOSI 开始输出，MOSI 的数据在 SCLK 时钟的上升沿输出。主控模式时序图如下图所示：



### 17.9.2 从动模式传输

当 SPI 的时钟极性 CPOL=0、时钟相位 CPHA=1 时，MISO 上的数据在 NSS 线的下降沿之后开始输出。MISO 数据输出与 NSS 的下降沿最大相差 1 个系统时钟 CLK。从动模式时序图如下图所示：



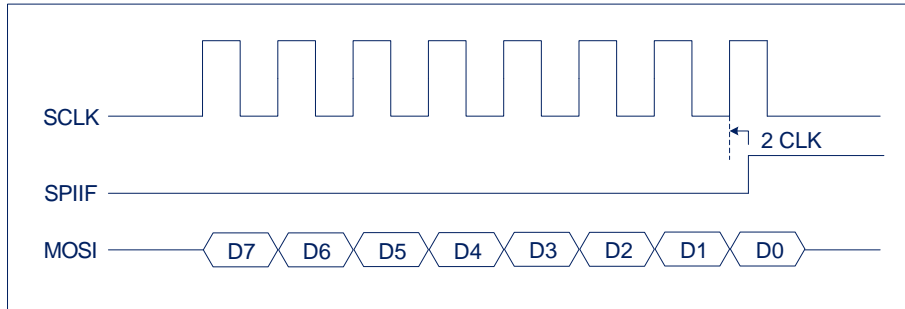
## 17.10 SPI 中断

SPI 的中断号为 22，其中断向量为 0x00B3。使能 SPI 中断必须将其使能位 SPIIE 置 1，且将总中断使能位 EA 置 1。

若 SPI 相关的中断使能均打开，SPI 总中断指示位 SPIIF=1 时，CPU 将进入中断服务程序。SPIIF 操作属性为只读，且与 SPIIE 的状态无关。

SPI 状态寄存器 SPSR 中传输完成标志 SPISIF、写冲突 WCOL 任意一个标志为 1 后，SPI 总中断指示位 SPIIF 将会置 1。仅当这 3 个标志位均为 0 时，SPIIF 自动清 0。

当 SPI 的时钟极性 CPOL=0、时钟相位 CPHA=1 时，SPI 主控模式下 SPIIF 在每帧数据的第 8 个 SCLK 时钟上升沿之后的 2 个系统时钟 CLK 产生，时序图如下图所示：



### 17.10.1 中断屏蔽寄存器 EIE2

| 0xAA | Bit7  | Bit6  | Bit5  | Bit4  | Bit3  | Bit2 | Bit1 | Bit0 |
|------|-------|-------|-------|-------|-------|------|------|------|
| EIE2 | SPIIE | I2CIE | WDTIE | ADCIE | PWMIE | --   | ET4  | ET3  |
| R/W  | R/W   | R/W   | R/W   | R/W   | R/W   | R/W  | R/W  | R/W  |
| 复位值  | 0     | 0     | 0     | 0     | 0     | 0    | 0    | 0    |

|      |   |
|------|---|
| Bit7 | SPIIE: SPI中断使能位;<br>1= 允许SPI中断;<br>0= 禁止SPI中断。  |
| Bit6 | I2CIE: I <sup>2</sup> C中断使能位;<br>1= 允许I <sup>2</sup> C中断;<br>0= 禁止I <sup>2</sup> C中断。 |
| Bit5 | WDTIE: WDT中断使能位;<br>1= 允许WDT溢出中断;<br>0= 禁止WDT溢出中断。                                    |
| Bit4 | ADCIE: ADC中断使能位;<br>1= 允许ADC中断;<br>0= 禁止ADC中断。  |
| Bit3 | PWMIE: PWM总中断使能位;<br>1= 允许PWM所有中断;<br>0= 禁止PWM所有中断。                                   |
| Bit2 | -- 保留, 须为0。   |
| Bit1 | ET4: Timer4中断使能位;<br>1= 允许Timer4中断;<br>0= 禁止Timer4中断。                                 |
| Bit0 | ET3: Timer3中断使能位;<br>1= 允许Timer3中断;<br>0= 禁止Timer3中断。                                 |

### 17.10.2 中断优先级控制寄存器 EIP2

| 0xB8 | Bit7 | Bit6 | Bit5 | Bit4 | Bit3 | Bit2 | Bit1 | Bit0 |
|------|------|------|------|------|------|------|------|------|
| EIP2 | PSPI | PI2C | PWDT | PADC | PPWM | --   | PT4  | PT3  |
| R/W  | R/W  | R/W  | R/W  | R/W  | R/W  | R/W  | R/W  | R/W  |
| 复位值  | 0    | 0    | 0    | 0    | 0    | 0    | 0    | 0    |

- Bit7      PSPI: SPI中断优先级控制位;  
           1= 设置为高级中断;  
           0= 设置为低级中断。
- Bit6      PI2C: I<sup>2</sup>C中断优先级控制位;  
           1= 设置为高级中断;  
           0= 设置为低级中断。
- Bit5      PWDT: WDT中断优先级控制位;  
           1= 设置为高级中断;  
           0= 设置为低级中断。
- Bit4      PADC: ADC中断优先级控制位;  
           1= 设置为高级中断;  
           0= 设置为低级中断。
- Bit3      PPWM: PWM中断优先级控制位;  
           1= 设置为高级中断;  
           0= 设置为低级中断。
- Bit2      -- 保留, 须为0。
- Bit1      PT4: TIMER4中断优先级控制位;  
           1= 设置为高级中断;  
           0= 设置为低级中断。
- Bit0      PT3: TIMER3中断优先级控制位;  
           1= 设置为高级中断;  
           0= 设置为低级中断。

### 17.10.3 外设中断标志位寄存器 EIF2

| 0xB2 | Bit7  | Bit6  | Bit5 | Bit4  | Bit3  | Bit2 | Bit1 | Bit0 |
|------|-------|-------|------|-------|-------|------|------|------|
| EIF2 | SPIIF | I2CIF | --   | ADCIF | PWMIF | --   | TF4  | TF3  |
| R/W  | R     | R     | --   | R/W   | R     | --   | R/W  | R/W  |
| 复位值  | 0     | 0     | 0    | 0     | 0     | 0    | 0    | 0    |

- Bit7      SPIIF: SPI总中断指示位, 只读;  
           1= SPI产生中断, (清除具体的中断标志位后, 此位自动清除);  
           0= SPI未产生中断。
- Bit6      I2CIF: I<sup>2</sup>C总中断指示位, 只读;  
           1= I<sup>2</sup>C产生中断, (清除具体的中断标志位后, 此位自动清除);  
           0= I<sup>2</sup>C未产生中断。
- Bit5      -- 保留, 须为0。
- Bit4      ADCIF: ADC中断标志位;  
           1= ADC转换完成, 需软件清零;  
           0= ADC转换未完成。
- Bit3      PWMIF: PWM总中断指示位, 只读;  
           1= PWM产生中断, (清除具体的中断标志位后, 此位自动清除);  
           0= PWM未产生中断。
- Bit2      -- 保留, 须为0。
- Bit1      TF4: Timer4定时器溢出中断标志位;  
           1= Timer4定时器溢出, 进入中断服务程序时硬件自动清零, 也可软件清零;  
           0= Timer4定时器无溢出。
- Bit0      TF3: Timer3定时器溢出中断标志位;  
           1= Timer3定时器溢出, 进入中断服务程序时硬件自动清零, 也可软件清零;  
           0= Timer3定时器无溢出。

## 18. I<sup>2</sup>C 模块

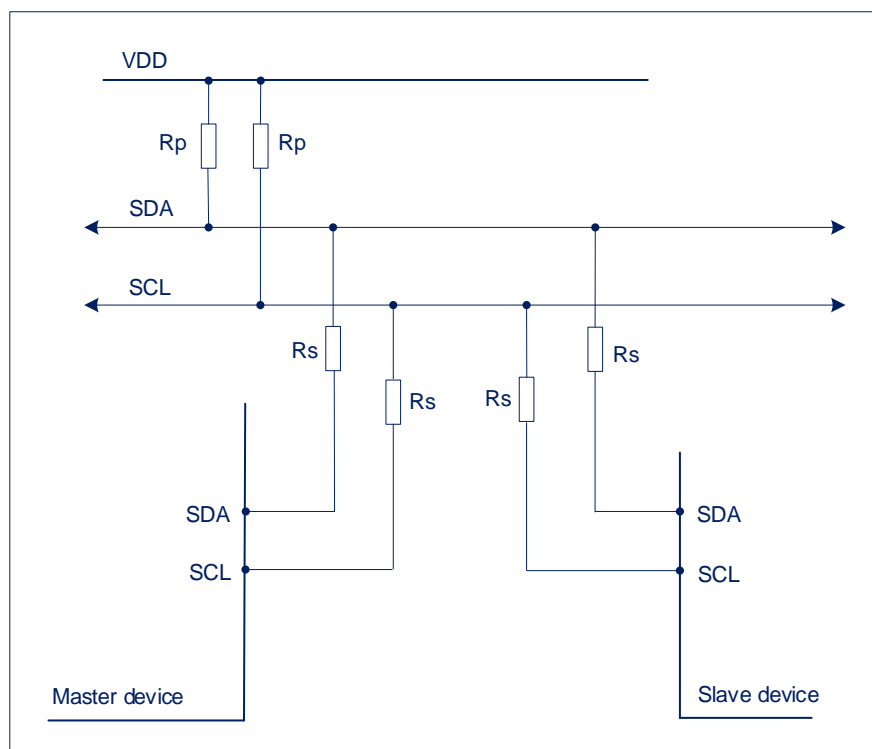
### 18.1 概述

该模块提供微控制器和 I<sup>2</sup>C 总线之间的接口，连接图如下图所示，且支持仲裁和时钟同步，以便允许在多主机系统中运行。

I<sup>2</sup>C 支持正常、快速模式。

I<sup>2</sup>C 模块具有特性如下：

- ◆ 支持 4 种工作方式：主控发送、主控接收、从动发送、从动接收。
- ◆ 支持 2 种传输速度模式：
  - 标准（高达 100Kb/s）；
  - 快速（高达 400Kb/s）；
- ◆ 执行仲裁和时钟同步。
- ◆ 支持多主机系统。
- ◆ 主机方式支持 I<sup>2</sup>C 总线上的 7 位寻址模式与 10 位寻址模式（软件支持）。
- ◆ 从机方式支持 I<sup>2</sup>C 总线上的 7 位寻址模式。
- ◆ 中断产生。
- ◆ 允许在较宽时钟频率范围进行操作（内置 8 位定时器）。





### 18.3.2 I<sup>2</sup>C 主控模式控制与状态寄存器

控制寄存器包括 4 位：RUN、START、STOP、ACK 位。START 位将产生 START 或 REPEATED START 条件。STOP 位决定数据传输是否在周期结束时停止，或者继续。为了生成单个发送周期，从机地址寄存器写入所需的地址，R/S 位设置为 0，控制寄存器写入 ACK=x、STOP=1、START=1、RUN=1 (I2CMCR=xxx0\_x111) 以执行操作和停止。当操作完成（或发生错误）时，产生中断。可以从接收数据寄存器读取数据。

当 I<sup>2</sup>C 在主控模式下工作时，ACK 位必须设置为 1。这将使 I<sup>2</sup>C 总线控制器在每个字节后自动发送应答。当 I<sup>2</sup>C 总线控制器不再需要从机发送数据时，该位必须清 0。

主控模式控制寄存器

| 0xF5   | Bit7 | Bit6 | Bit5 | Bit4 | Bit3 | Bit2 | Bit1  | Bit0 |
|--------|------|------|------|------|------|------|-------|------|
| I2CMCR | RSTS | --   | --   | --   | ACK  | STOP | START | RUN  |
| R/W    | W    | R    | R    | W    | W    | W    | W     | W    |
| 复位值    | 0    | 0    | 1    | 0    | 0    | 0    | 0     | 0    |

|           |   |
|-----------|---|
| Bit7      | RSTS: I <sup>2</sup> C主动模块复位控制位；<br>1= 复位主控模块（整个主控模块的I <sup>2</sup> C寄存器，包括I2CMSR）；<br>0= I <sup>2</sup> C主控模式下中断标志位清0。 |
| Bit6~Bit5 | -- 保留。  |
| Bit4      | -- 保留，须为0。  |
| Bit3      | ACK: 应答使能位；<br>1= 使能；<br>0= 禁止。   |
| Bit2      | STOP: 停止使能位；<br>1= 使能；<br>0= 禁止。  |
| Bit1      | START: 启动使能位；<br>1= 使能；<br>0= 禁止。   |
| Bit0      | RUN: 运行使能位；<br>1= 使能；<br>0= 禁止。   |

通过以下的控制位组合列表可实现主控模式下的各种操作：

START：发送起始信号。

SEND：发送数据或地址。

RECEIVE：接收数据。

STOP：发送结束信号。



控制位的组合 (IDLE 状态)

| R/S | ACK | STOP | START | RUN | OPERATION                     |
|-----|-----|------|-------|-----|-------------------------------|
| 0   | -   | 0    | 1     | 1   | START 后跟 SEND (主机保持在发送模式)     |
| 0   | -   | 1    | 1     | 1   | START 后跟 SEND 和 STOP          |
| 1   | 0   | 0    | 1     | 1   | START 后接收采用非应答 (主机保持在接收器模式)   |
| 1   | 0   | 1    | 1     | 1   | START 后跟 RECEIVE 和 STOP       |
| 1   | 1   | 0    | 1     | 1   | START 后跟 RECEIVE (主机保持在接收器模式) |
| 1   | 1   | 1    | 1     | 1   | 禁止组合                          |
| 0   | 0   | 0    | 0     | 1   | 禁止组合                          |

控制位的组合 (主控发送状态)

| R/S | ACK | STOP | START | RUN | OPERATION                                  |
|-----|-----|------|-------|-----|--|
| -   | -   | 0    | 0     | 1   | SEND 操作                                    |
| -   | -   | 1    | 0     | 0   | 停止   |
| -   | -   | 1    | 0     | 1   | SEND 后跟 STOP                               |
| 0   | -   | 0    | 1     | 1   | 重复 START 后跟 SEND                           |
| 0   | -   | 1    | 1     | 1   | 重复 START, 后跟 SEND 和 STOP                   |
| 1   | 0   | 0    | 1     | 1   | 重复 START 条件后跟应答 RECAIVE 操作<br>(主机保持在接收器模式) |
| 1   | 0   | 1    | 1     | 1   | 重复 START, 后跟 SEND 和 STOP 条件                |
| 1   | 1   | 0    | 1     | 1   | 重复 START 条件后跟 RECEIVE<br>(主机保持在接收器模式)      |
| 1   | 1   | 1    | 1     | 1   | 禁止组合                                       |

控制位的组合 (主控接收状态)

| R/S | ACK | STOP | START | RUN | OPERATION                                    |
|-----|-----|------|-------|-----|--|
| -   | 0   | 0    | 0     | 1   | 采用应答的 RECEIVE 操作<br>(主机保持在接收器模式)             |
| -   | -   | 1    | 0     | 0   | STOP   |
| -   | 0   | 1    | 0     | 1   | RECEIVE 后跟 STOP                              |
| -   | 1   | 0    | 0     | 1   | RECEIVE 操作 (主机保持在接收器模式)                      |
| -   | 1   | 1    | 0     | 1   | 禁止组合   |
| 1   | 0   | 0    | 1     | 1   | 重复 START, 接着是采用应答 RECEIVE 操作<br>(主机保持在接收器模式) |
| 1   | 0   | 1    | 1     | 1   | 重复 START, 接着是 RECEIVE 和 STOP                 |
| 1   | 1   | 0    | 1     | 1   | 重复 START 后跟 RECEIVE<br>(主机保持在接收器模式)          |
| 0   | -   | 0    | 1     | 1   | 重复 START 后跟 SEND<br>(主机保持在发送器模式)             |
| 0   | -   | 1    | 1     | 1   | 重复 START, 后跟 SEND 和 STOP                     |

主控模式状态寄存器 I2CMSR

| 0xF5   | Bit7   | Bit6     | Bit5 | Bit4     | Bit3     | Bit2    | Bit1  | Bit0 |
|--------|--------|----------|------|----------|----------|---------|-------|------|
| I2CMSR | I2CMIF | BUS_BUSY | IDLE | ARB_LOST | DATA_ACK | ADD_ACK | ERROR | BUSY |
| R/W    | R      | R        | R    | R        | R        | R       | R     | R    |
| 复位值    | 0      | 0        | 1    | 0        | 0        | 0       | 0     | 0    |

- Bit7            I2CMIF: I<sup>2</sup>C主控模式下中断标志位;  
                   1=  主控模式下, 发送/接收完成, 或者出现传输错误。(软件清零, 写0清除);  
                   0=  未产生中断。
- Bit6            BUS\_BUSY: 主控模式/从控模式下I<sup>2</sup>C总线忙标志位;  
                   1=  I<sup>2</sup>C总线正在忙, 不能进行传输(由总线上的起始位置1, 停止条件清零)。  
                   0=  --
- Bit5            IDLE: I<sup>2</sup>C主控模式空闲标志位;  
                   1=  为空闲状态;  
                   0=  为工作状态。
- Bit4            ARB\_LOST: I<sup>2</sup>C主控模式仲裁标志位;  
                   1=  丢失了总线控制权。  
                   0=  --
- Bit3            DATA\_ACK: I<sup>2</sup>C主控模式发送数据应答标志位;  
                   1=  最后一次发送数据没有应答。  
                   0=  --
- Bit2            ADD\_ACK: I<sup>2</sup>C主控模式寻址应答标志位;  
                   1=  最后一次寻址没有应答。  
                   0=  --
- Bit1            ERROR: I<sup>2</sup>C主控模式错误标志位;  
                   1=  寻址从机没有应答/发送数据没有应答/I<sup>2</sup>C总线仲裁冲突。  
                   0=  --
- Bit0            BUSY: I<sup>2</sup>C主控模块忙标志位;  
                   1=  I<sup>2</sup>C 模块正在传输数据。  
                   0=  --

### 18.3.3 I<sup>2</sup>C 从机地址寄存器

从机地址寄存器由 8 位组成：7 位地址位（A6-A0）和接收/发送位 R/S。R/S 位决定下一个操作是接收（1）还是发送（0）。

主控模式从机地址寄存器 I2CMSA

|        |      |      |      |      |      |      |      |      |
|--------|------|------|------|------|------|------|------|------|
| 0xF4   | Bit7 | Bit6 | Bit5 | Bit4 | Bit3 | Bit2 | Bit1 | Bit0 |
| I2CMSA | SA6  | SA5  | SA4  | SA3  | SA2  | SA1  | SA0  | R/S  |
| R/W    | R/W  | R/W  | R/W  | R/W  | R/W  | R/W  | R/W  | R/W  |
| 复位值    | 0    | 0    | 0    | 0    | 0    | 0    | 0    | 0    |

Bit7~Bit1

SA<6:0>: I<sup>2</sup>C主控模式下从机地址。

Bit0

R/S: I<sup>2</sup>C主控模式下发送从机地址后接收/发送状态选择位；

1= 寻址正确后接收数据；

0= 寻址正确后发送数据。

### 18.3.4 I<sup>2</sup>C 主控模式发送与接收数据寄存器

发送数据寄存器由八个数据位组成，这些位将在下一次发送或突发发送操作时在总线上发送，第一个发送位是 MD7（MSB）。

主控模式数据缓存寄存器 I2CMBUF

|         |      |      |      |      |      |      |      |      |
|---------|------|------|------|------|------|------|------|------|
| 0xF6    | Bit7 | Bit6 | Bit5 | Bit4 | Bit3 | Bit2 | Bit1 | Bit0 |
| I2CMBUF | MD7  | MD6  | MD5  | MD4  | MD3  | MD2  | MD1  | MD0  |
| R/W     | R/W  | R/W  | R/W  | R/W  | R/W  | R/W  | R/W  | R/W  |
| 复位值     | 0    | 0    | 0    | 0    | 0    | 0    | 0    | 0    |

Bit7~Bit0

MD<7:0>: I<sup>2</sup>C主控模式下发送/接收数据。

## 18.4 I<sup>2</sup>C 从动模式

有五个寄存器用于连接到目标设备：自身地址、控制、状态、发送数据和接收数据寄存器。

| 寄存器             |                 | 地址   |
|-----------------|-----------------|------|
| 写入              | 读取              |      |
| 自身地址寄存器 I2CSADR | 自身地址寄存器 I2CSADR | 0xF1 |
| 控制寄存器 I2CSCR    | 状态寄存器 I2CSSR    | 0xF2 |
| 发送数据 I2CSBUF    | 接收数据 I2CSBUF    | 0xF3 |

### 18.4.1 I<sup>2</sup>C 自有地址寄存器 I2CSADR

自有地址寄存器由在 I<sup>2</sup>C 总线上标识 I<sup>2</sup>C 内核的七个地址位组成。该寄存器可以读取和写入地址。

自有地址寄存器 I2CSADR

| 0xF1    | Bit7 | Bit6 | Bit5 | Bit4 | Bit3 | Bit2 | Bit1 | Bit0 |
|---------|------|------|------|------|------|------|------|------|
| I2CSADR | --   | SA6  | SA5  | SA4  | SA3  | SA2  | SA1  | SA0  |
| R/W     | R    | R/W  | R/W  | R/W  | R/W  | R/W  | R/W  | R/W  |
| 复位值     | 0    | 0    | 0    | 0    | 0    | 0    | 0    | 0    |

Bit7 -- 保留，须为0。

Bit6~Bit0 SA<6:0>: I<sup>2</sup>C从动模式的自有地址。

### 18.4.2 I<sup>2</sup>C 从动模式控制与状态寄存器 I2CSCR/I2CSSR

从动模式控制寄存器与从动模式状态寄存器占用一个寄存器地址，使用不同的操作来区分访问这两个寄存器：

写操作：写入 I2CSCR（只写）

读操作：读取 I2CSSR（只读）

控制寄存器由两个位组成：RSTS 和 DA 位。RSTS 位控制整个 I<sup>2</sup>C 从动模块的复位，当 I<sup>2</sup>C 总线遇到某些问题时，软件使能该位可以重新初始化 I2CS。DA 位启用和禁用 I2CS 设备操作。读取该地址将状态寄存器置于数据总线上。

从动模式控制寄存器 I2CSCR

| 0xF2   | Bit7 | Bit6 | Bit5 | Bit4 | Bit3 | Bit2 | Bit1 | Bit0 |
|--------|------|------|------|------|------|------|------|------|
| I2CSCR | RSTS | --   | --   | --   | --   | --   | --   | DA   |
| R/W    | W    | R    | R    | R    | R    | R    | R    | W    |
| 复位值    | 0    | 0    | 0    | 0    | 0    | 0    | 0    | 0    |

Bit7 RSTS: I<sup>2</sup>C从动模块复位控制位；

1= 复位从动模块；

0= 无影响。

Bit6~Bit1 -- 保留，须均为0。

Bit0 DA: I<sup>2</sup>C从动模式使能位；

1= 使能；

0= 禁止。

状态寄存器由三个位组成：SENDFIN 位，RREQ 位，TREQ 位。发送完成的 SENDFIN 位表示主机 I<sup>2</sup>C 控制器在 I2CS 单次或连续发送操作期间已完成数据的接收。接收请求 RREQ 位表示 I2CS 器件已从 I<sup>2</sup>C 主机接收数据字节，I2CS 设备应从接收数据寄存器 I2CSBUF 读取一个数据字节。发送请求 TREQ 位指示 I2CS 设备作为从机发送器寻址，I2CS 设备应将一个数据字节写入发送数据寄存器 I2CSBUF。若 I<sup>2</sup>C 中断使能打开，3 个标志位任意一个置 1 会产生中断。

从控模式下总线忙标志位由主控模式状态寄存器 I2CMSR 的 Bit6 (BUS\_BUSY) 判断, 当总线空闲时 I2CMSR 为 0x20, 当起始条件产生到停止条件产生前 I2CMSR 寄存器为 0x60, 当停止条件产生时, I2CMSR 为 0x20。

从动模式状态寄存器 I2CSSR

| 0xF2   | Bit7 | Bit6 | Bit5 | Bit4 | Bit3 | Bit2    | Bit1 | Bit0 |
|--------|------|------|------|------|------|---------|------|------|
| I2CSSR | --   | --   | --   | --   | --   | SENDFIN | TREQ | RREQ |
| R/W    | --   | --   | --   | --   | --   | R       | R    | R    |
| 复位值    | 0    | 0    | 0    | 0    | 0    | 0       | 0    | 0    |

Bit7~Bit3 -- 保留, 须均为0。

Bit2 SENDFIN: I<sup>2</sup>C从动模式下发送操作完毕标志位, 只读。

1= 主控器件不再需要数据, TREQ不再设置为1, 已经完成本次数据传送。(读I2CSCR后自动清零)。

0= --

Bit1 TREQ: I<sup>2</sup>C从动模式准备发送标志位, 只读。

1= 作为发送器件已经被寻址或主控器件已经做好接收数据的准备。(写I2CSBUF后自动清零)。

0= --

Bit0 RREQ: I<sup>2</sup>C从动模式接收完成标志位, 只读。

1= 接收完毕。(读I2CSBUF后自动清零)。

0= 未接收完毕。

### 18.4.3 I<sup>2</sup>C 从动模式发送与接收缓冲寄存器 I2CSBUF

| 0xF3    | Bit7     | Bit6     | Bit5     | Bit4     | Bit3     | Bit2     | Bit1     | Bit0     |
|---------|----------|----------|----------|----------|----------|----------|----------|----------|
| I2CSBUF | I2CSBUF7 | I2CSBUF6 | I2CSBUF5 | I2CSBUF4 | I2CSBUF3 | I2CSBUF2 | I2CSBUF1 | I2CSBUF0 |
| R/W     | R/W      | R/W      | R/W      | R/W      | R/W      | R/W      | R/W      | R/W      |
| 复位值     | 0        | 0        | 0        | 0        | 0        | 0        | 0        | 0        |

Bit7~Bit0 I2CSBUF<7:0>: I<sup>2</sup>C发送或接收的数据;

写操作: 写将要发送的数据 (发送顺序由高位依次到低位);

读操作: 已经接收到的数据。

## 18.5 I<sup>2</sup>C 中断

I<sup>2</sup>C 的中断号为 21，其中断向量为 0x00AB。使能 I<sup>2</sup>C 中断必须将其使能位 I2CIE 置 1，且将总中断使能位 EA 置 1。

若 I<sup>2</sup>C 相关的中断使能均打开，I<sup>2</sup>C 总中断指示位 I2CIF=1 时，CPU 将进入中断服务程序。I2CIF 操作属性为只读，且与 I2CIE 的状态无关。

I<sup>2</sup>C 主控模式中断标志位 I2CMIF、从动模式下发送操作完毕标志位 SENDFIN、从动模式准备发送标志位 TREQ、从动模式接收完成标志位 RREQ 任意一个为 1 时，I<sup>2</sup>C 总中断指示位 I2CIF 将会置 1。仅当这 4 个标志位均为 0 时，I2CIF 自动清 0。

### 18.5.1 中断屏蔽寄存器 EIE2

| 0xAA | Bit7  | Bit6  | Bit5  | Bit4  | Bit3  | Bit2 | Bit1 | Bit0 |
|------|-------|-------|-------|-------|-------|------|------|------|
| EIE2 | SPIIE | I2CIE | WDTIE | ADCIE | PWMIE | --   | ET4  | ET3  |
| R/W  | R/W   | R/W   | R/W   | R/W   | R/W   | R/W  | R/W  | R/W  |
| 复位值  | 0     | 0     | 0     | 0     | 0     | 0    | 0    | 0    |

|      |        |  |
|------|--------|--|
| Bit7 | SPIIE: | SPI中断使能位；<br>1= 允许SPI中断；<br>0= 禁止SPI中断。  |
| Bit6 | I2CIE: | I <sup>2</sup> C中断使能位；<br>1= 允许I <sup>2</sup> C中断；<br>0= 禁止I <sup>2</sup> C中断。 |
| Bit5 | WDTIE: | WDT中断使能位；<br>1= 允许WDT溢出中断；<br>0= 禁止WDT溢出中断。                                    |
| Bit4 | ADCIE: | ADC中断使能位；<br>1= 允许ADC中断；<br>0= 禁止ADC中断。  |
| Bit3 | PWMIE: | PWM总中断使能位；<br>1= 允许PWM所有中断；<br>0= 禁止PWM所有中断。                                   |
| Bit2 | --     | 保留，须为0。  |
| Bit1 | ET4:   | Timer4中断使能位；<br>1= 允许Timer4中断；<br>0= 禁止Timer4中断。                               |
| Bit0 | ET3:   | Timer3中断使能位；<br>1= 允许Timer3中断；<br>0= 禁止Timer3中断。                               |

### 18.5.2 中断优先级控制寄存器 EIP2

| 0xBA | Bit7 | Bit6 | Bit5 | Bit4 | Bit3 | Bit2 | Bit1 | Bit0 |
|------|------|------|------|------|------|------|------|------|
| EIP2 | PSPI | PI2C | PWDT | PADC | PPWM | --   | PT4  | PT3  |
| R/W  | R/W  | R/W  | R/W  | R/W  | R/W  | R/W  | R/W  | R/W  |
| 复位值  | 0    | 0    | 0    | 0    | 0    | 0    | 0    | 0    |

- Bit7      PSPI: SPI中断优先级控制位;  
           1= 设置为高级中断;  
           0= 设置为低级中断。
- Bit6      PI2C: I<sup>2</sup>C中断优先级控制位;  
           1= 设置为高级中断;  
           0= 设置为低级中断。
- Bit5      PWDT: WDT中断优先级控制位;  
           1= 设置为高级中断;  
           0= 设置为低级中断。
- Bit4      PADC: ADC中断优先级控制位;  
           1= 设置为高级中断;  
           0= 设置为低级中断。
- Bit3      PPWM: PWM中断优先级控制位;  
           1= 设置为高级中断;  
           0= 设置为低级中断。
- Bit2      -- 保留, 须为0。
- Bit1      PT4: TIMER4中断优先级控制位;  
           1= 设置为高级中断;  
           0= 设置为低级中断。
- Bit0      PT3: TIMER3中断优先级控制位;  
           1= 设置为高级中断;  
           0= 设置为低级中断。

### 18.5.3 外设中断标志位寄存器 EIF2

| 0xB2 | Bit7  | Bit6  | Bit5 | Bit4  | Bit3  | Bit2 | Bit1 | Bit0 |
|------|-------|-------|------|-------|-------|------|------|------|
| EIF2 | SPIIF | I2CIF | --   | ADCIF | PWMIF | --   | TF4  | TF3  |
| R/W  | R     | R     | --   | R/W   | R     | --   | R/W  | R/W  |
| 复位值  | 0     | 0     | 0    | 0     | 0     | 0    | 0    | 0    |

- Bit7      SPIIF: SPI总中断指示位，只读；  
           1= SPI产生中断，（清除具体的中断标志位后，此位自动清除）；  
           0= SPI未产生中断。
- Bit6      I2CIF: I<sup>2</sup>C总中断指示位，只读；  
           1= I<sup>2</sup>C产生中断，（清除具体的中断标志位后，此位自动清除）；  
           0= I<sup>2</sup>C未产生中断。
- Bit5      -- 保留，须为0。
- Bit4      ADCIF: ADC中断标志位；  
           1= ADC转换完成，需软件清零；  
           0= ADC转换未完成。
- Bit3      PWMIF: PWM总中断指示位，只读；  
           1= PWM产生中断，（清除具体的中断标志位后，此位自动清除）；  
           0= PWM未产生中断。
- Bit2      -- 保留，须为0。
- Bit1      TF4: Timer4定时器溢出中断标志位；  
           1= Timer4定时器溢出，进入中断服务程序时硬件自动清零，也可软件清零；  
           0= Timer4定时器无溢出。
- Bit0      TF3: Timer3定时器溢出中断标志位；  
           1= Timer3定时器溢出，进入中断服务程序时硬件自动清零，也可软件清零；  
           0= Timer3定时器无溢出。



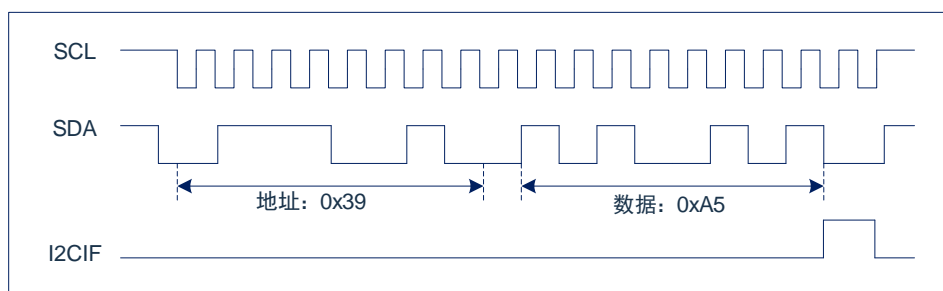
## 18.6 I<sup>2</sup>C 从动模式传输方式

本节所有呈现的波形默认 I<sup>2</sup>C 自己的地址为 0x39 (“00111001”)。

### 18.6.1 单次接收

下图显示了在单数据期间由 I<sup>2</sup>C 接收的信号序列。单次接收序列：

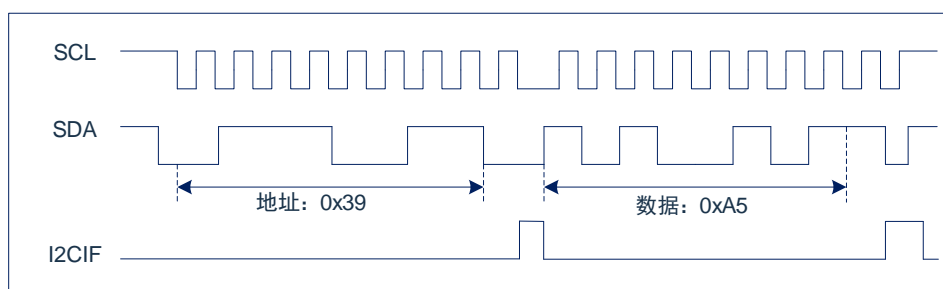
- 开始条件；
- I<sup>2</sup>C 由 I<sup>2</sup>C 主机作为接收器寻址；
- 地址由 I<sup>2</sup>C 确认；
- 数据由 I<sup>2</sup>C 接收；
- 数据由 I<sup>2</sup>C 确认；
- 停止条件。



### 18.6.2 单次发送

下图显示了在单数据期间由 I<sup>2</sup>C 发送的信号序列。单次发送序列：

- 开始条件；
- I<sup>2</sup>C 由 I<sup>2</sup>C 主机作为发送器寻址；
- 地址由 I<sup>2</sup>C 确认；
- 数据由 I<sup>2</sup>C 传输；
- 数据不被 I<sup>2</sup>C 主机确认；
- 停止条件。

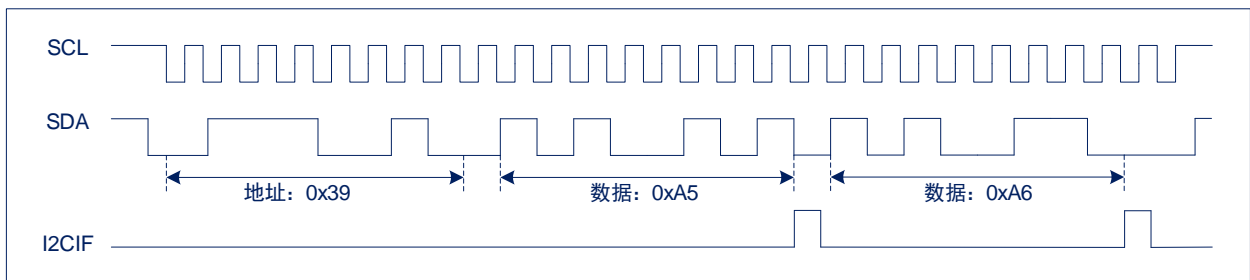


### 18.6.3 连续接收

下图显示在连续接收数据期间由 I<sup>2</sup>C 接收的信号序列。连续接收序列：

- 开始条件。
- I<sup>2</sup>C 由 I<sup>2</sup>C 主机作为接收器寻址。
- 地址由 I<sup>2</sup>C 确认。
- 1) 数据由 I<sup>2</sup>C 接收。
- 2) 数据由 I<sup>2</sup>C 确认。
- 停止条件。

序列 1) 和 2) 重复直到停止条件发生。

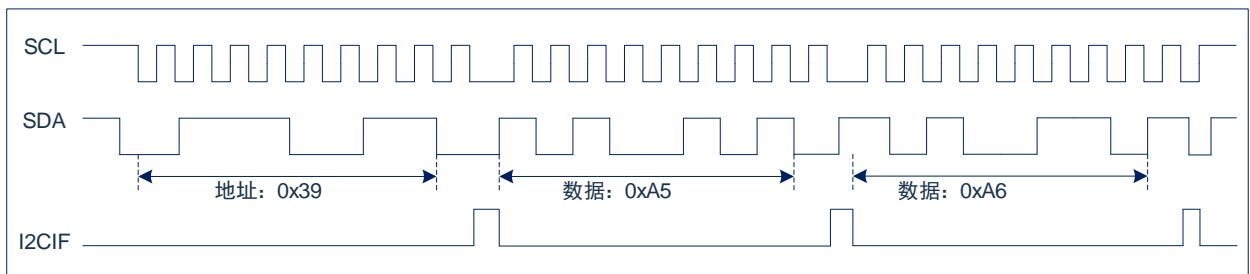


### 18.6.4 连续发送

下图显示了在连续发送数据期间由 I<sup>2</sup>C 发送的信号序列。连续发送序列：

- 发送条件。
- I<sup>2</sup>C 由 I<sup>2</sup>C 主机作为发送器寻址。
- 地址由 I<sup>2</sup>C 确认。
- 1) 数据由 I<sup>2</sup>C 发送。
- 2) 数据 I<sup>2</sup>C 主机确认数据。
- 3) 最后的数据不被 I<sup>2</sup>C 主机确认。
- 停止条件。

重复序列 1) 和 2)，直到最后发送的数据未被 I<sup>2</sup>C 主机确认 3)。



## 19. UARTn 模块

### 19.1 概述

通用同步异步收发器 (UART0 / UART1) 提供一种灵活的方法与外部设备之间进行全双工数据交换。

UARTn 内部有两个物理上独立的接收、发送缓冲器 SBUF<sub>n</sub>，通过对 SBUF<sub>n</sub> 的读写指令来区别是对接收缓冲器还是发送缓冲器进行操作。写 SBUF<sub>n</sub> 时，数据加载到发送缓冲器；读 SBUF<sub>n</sub> 时，读取接收缓冲器中的内容。

UARTn 共有四种操作模式：一个同步模式和三个异步模式。模式 2 和 3 具有多机通信功能，通过将 SCON<sub>n</sub> 寄存器中的 SMn2 位置 1 来使能该功能。主机处理器首先发送识别目标从机的地址字节。地址字节与数据字节不同，因为地址字节中第 9 位为 1，数据字节为 0。在 SMn2=1 时，从机不会被数据字节中断。地址字节将中断所有从机。寻址的从机将清除其 SMn2 位，并准备接收将要来的数据字节。未被寻址的从机使 SMn2 置 1 并忽略传入的数据。

### 19.2 UARTn 端口配置

使用 UARTn 模块前需要先将相应端口配置成 UARTn 的 TXD<sub>n</sub> 与 RXD<sub>n</sub> 通道。例如 UART0/1 的端口配置如下：

```
P25CFG = 0x08; //选择 P25 配置成 TXD0 通道
```

```
P26CFG = 0x09; //选择 P26 配置成 RXD0 通道，主控同步模式时端口自动配置为开漏并且有上拉电阻
```

```
P35CFG = 0x0A; //选择 P35 配置成 TXD1 通道
```

```
P21CFG = 0x0B; //选择 P21 配置成 RXD1 通道，主控同步模式时端口自动配置为开漏并且有上拉电阻
```

使用时，建议先设置好工作模式，然后再将相应的口配置成串口。

## 19.3 UARTn 波特率

UARTn 在模式 0 时，波特率固定为系统时钟的十二分频 ( $F_{sys}/12$ )；在模式 2 时，波特率固定为系统时钟的三十二分频或者六十四分频 ( $F_{sys}/32$ 、 $F_{sys}/64$ )；在模式 1 和模式 3，波特率由定时器 Timer1 或 Timer4 或 Timer2 或 BRT 模块产生，芯片选择何种定时器作为波特率时钟源由寄存器 FUNCCR 决定。

### 19.3.1 波特率时钟源

UARTn 在模式 1 和模式 3 时，波特率时钟源选择如下：

{FUNCCR[2],FUNCCR[0]}=00 时，选择 Timer1 作为 UART0 的波特率发生器；  
 {FUNCCR[2],FUNCCR[0]}=01 时，选择 Timer4 作为 UART0 的波特率发生器；  
 {FUNCCR[2],FUNCCR[0]}=10 时，选择 Timer2 作为 UART0 的波特率发生器；  
 {FUNCCR[2],FUNCCR[0]}=11 时，选择 BRT 作为 UART0 的波特率发生器。  
 {FUNCCR[3],FUNCCR[1]}=00 时，选择 Timer1 作为 UART1 的波特率发生器；  
 {FUNCCR[3],FUNCCR[1]}=01 时，选择 Timer4 作为 UART1 的波特率发生器；  
 {FUNCCR[3],FUNCCR[1]}=10 时，选择 Timer2 作为 UART1 的波特率发生器；  
 {FUNCCR[3],FUNCCR[1]}=11 时，选择 BRT 作为 UART1 的波特率发生器。

### 19.3.2 波特率计算

UARTn 在模式 1 和模式 3 时，不同时钟源时波特率计算公式如下：

1) Timer1 或 Timer4 工作在 8 位自动重装模式下波特率的公式：

$$BaudRate = \frac{F_{sys} \times 2^{SMODn}}{32 \times (4 \times 3^{1-TxM}) \times (256 - THx)} \quad (x=1,4)$$

SMODn 为波特率选择位，由寄存器 PCON 设置。T1M 为定时器 1 时钟选择位，由寄存器 CKCON[4] 设置，T4M 为定时器 4 时钟选择位，由寄存器 T34MOD[6] 设置。即 Timer1 或 Timer4 在相应波特率下的 TH1/TH4 的值应设置为：

$$THx = 256 - \frac{F_{sys} \times 2^{SMODn}}{32 \times (4 \times 3^{1-TxM}) \times BaudRate} \quad (x=1,4)$$

2) Timer2 工作在溢出自动重装模式下波特率的公式：

$$BaudRate = \frac{F_{sys} \times 2^{SMODn}}{32 \times (12 \times 2^{T2PS}) \times (65536 - \{RLDH, RLDL\})}$$

T2PS 为定时器 2 时钟预分频选择位，由寄存器 T2CON[7] 设置。即 Timer2 在相应波特率下 {RLDH, RLDL} 的值应设置为：

$$\{RLDH, RLDL\} = 65536 - \frac{F_{sys} \times 2^{SMODn}}{32 \times (12 \times 2^{T2PS}) \times BaudRate}$$

3) BRT 作为波特率发生器时，波特率公式：

$$BaudRate = \frac{F_{sys} \times 2^{SMODn}}{32 \times (65536 - \{BRTDH, BRTDL\}) \times 2^{BRTCKDIV}}$$

BRTCKDIV 为 BRT 定时器预分频选择位，由寄存器 BRTCON 设置。即 BRT 在相应波特率下 {BRTDH, BRTDL} 的值应设置为：

$$\{BRTDH, BRTDL\} = 65536 - \frac{F_{sys} \times 2^{SMODn}}{32 \times 2^{BRTCKDIV} \times BaudRate}$$

### 19.3.3 波特率误差

UARTn 在模式 1 和模式 3 时，选择不同的波特率时钟源，不同的波特率下误差如下：

表 1)、2) 为在可变波特率模式下，定时器 1/4 的 8 位自动重装模式下的部分波特率相关信息。表 3)、4) 为在可变波特率模式下，BRT 定时器溢出率作为 UART 时钟源的部分波特率相关信息。

1) SMODn=0, T1M=1/T4M=1

| 波特率    | Fsys=8MHz  |             |         | Fsys=16MHz |             |         | Fsys=24MHz |             |         | Fsys=48MHz |             |         |
|--------|------------|-------------|---------|------------|-------------|---------|------------|-------------|---------|------------|-------------|---------|
|        | {TH1, TH4} | Actual Rate | % Error | {TH1, TH4} | Actual Rate | % Error | {TH1, TH4} | Actual Rate | % Error | {TH1, TH4} | Actual Rate | % Error |
| 4800   | 243        | 4808        | -0.16   | 230        | 4808        | -0.16   | 217        | 4808        | -0.16   | 178        | 4808        | -0.16   |
| 9600   | --         | --          | --      | 247        | 9615        | -0.16   | 236        | 9375        | 2.34    | 217        | 9615        | -0.16   |
| 19200  | --         | --          | --      | --         | --          | --      | 246        | 18750       | 2.34    | 236        | 18750       | 2.34    |
| 38400  | --         | --          | --      | --         | --          | --      | 251        | 37500       | 2.34    | 246        | 37500       | 2.34    |
| 115200 | --         | --          | --      | --         | --          | --      | --         | --          | --      | --         | --          | --      |
| 250000 | --         | --          | --      | --         | --          | --      | --         | --          | --      | --         | --          | --      |
| 500000 | --         | --          | --      | --         | --          | --      | --         | --          | --      | --         | --          | --      |

2) SMODn=1, T1M=1/T4M=1

| 波特率    | Fsys=8MHz  |             |         | Fsys=16MHz |             |         | Fsys=24MHz |             |         | Fsys=48MHz |             |         |
|--------|------------|-------------|---------|------------|-------------|---------|------------|-------------|---------|------------|-------------|---------|
|        | {TH1, TH4} | Actual Rate | % Error | {TH1, TH4} | Actual Rate | % Error | {TH1, TH4} | Actual Rate | % Error | {TH1, TH4} | Actual Rate | % Error |
| 4800   | 230        | 4808        | -0.16   | 204        | 4808        | -0.16   | 178        | 4808        | -0.16   | 100        | 4808        | -0.16   |
| 9600   | 243        | 9615        | -0.16   | 230        | 9615        | -0.16   | 217        | 9615        | -0.16   | 178        | 9615        | -0.16   |
| 19200  | --         | --          | --      | 243        | 19230       | -0.16   | 236        | 18750       | 2.34    | 217        | 19231       | -0.16   |
| 38400  | --         | --          | --      | --         | --          | --      | 246        | 37500       | 2.34    | 236        | 37500       | 2.34    |
| 115200 | --         | --          | --      | --         | --          | --      | --         | --          | --      | --         | --          | --      |
| 250000 | --         | --          | --      | --         | --          | --      | --         | --          | --      | --         | --          | --      |
| 500000 | --         | --          | --      | --         | --          | --      | --         | --          | --      | --         | --          | --      |

3) SMODn=0, BRTCKDIV=0

| 波特率    | Fsys=8MHz    |             |         | Fsys=16MHz   |             |         | Fsys=24MHz   |             |         | Fsys=48MHz   |             |         |
|--------|--------------|-------------|---------|--------------|-------------|---------|--------------|-------------|---------|--------------|-------------|---------|
|        | {BRTH, BRTL} | Actual Rate | % Error | {BRTH, BRTL} | Actual Rate | % Error | {BRTH, BRTL} | Actual Rate | % Error | {BRTH, BRTL} | Actual Rate | % Error |
| 4800   | 65484        | 4808        | -0.16   | 65432        | 4808        | -0.16   | 65380        | 4808        | -0.16   | 65224        | 4808        | -0.16   |
| 9600   | 65510        | 9615        | -0.16   | 65484        | 9615        | -0.16   | 65458        | 9615        | -0.16   | 65380        | 9615        | -0.16   |
| 19200  | 65523        | 19231       | -0.16   | 65510        | 19231       | -0.16   | 65497        | 19231       | -0.16   | 65458        | 19231       | -0.16   |
| 38400  | --           | --          | --      | 65523        | 38462       | -0.16   | 65516        | 37500       | 2.34    | 65497        | 38462       | -0.16   |
| 115200 | --           | --          | --      | --           | --          | --      | --           | --          | --      | 65523        | 115385      | -0.16   |
| 250000 | --           | --          | --      | --           | --          | --      | --           | --          | --      | 65530        | 250000      | 0       |
| 500000 | --           | --          | --      | --           | --          | --      | --           | --          | --      | 65533        | 500000      | 0       |

## 4) SMODn=1, BRTCKDIV=0

| 波特率     | Fsys=8MHz    |             |         | Fsys=16MHz   |             |         | Fsys=24MHz   |             |         | Fsys=48MHz   |             |         |
|---------|--------------|-------------|---------|--------------|-------------|---------|--------------|-------------|---------|--------------|-------------|---------|
|         | {BRTH, BRTL} | Actual Rate | % Error | {BRTH, BRTL} | Actual Rate | % Error | {BRTH, BRTL} | Actual Rate | % Error | {BRTH, BRTL} | Actual Rate | % Error |
| 4800    | 65432        | 4808        | -0.16   | 65328        | 4808        | -0.16   | 65224        | 4792        | 0.16    | 64911        | 4800        | 0       |
| 9600    | 65484        | 9615        | -0.16   | 65432        | 9615        | -0.16   | 65380        | 9615        | -0.16   | 65224        | 9615        | -0.16   |
| 19200   | 65510        | 19231       | -0.16   | 65484        | 19231       | -0.16   | 65458        | 19231       | -0.16   | 65380        | 19231       | -0.16   |
| 38400   | 65523        | 38462       | -0.16   | 65510        | 38462       | -0.16   | 65497        | 38462       | -0.16   | 65458        | 38462       | -0.16   |
| 115200  | --           | --          | --      | --           | --          | --      | 65523        | 115385      | -0.16   | 65510        | 115385      | -0.16   |
| 250000  | --           | --          | --      | --           | --          | --      | --           | --          | --      | 65524        | 250000      | 0       |
| 500000  | --           | --          | --      | --           | --          | --      | --           | --          | --      | 65530        | 500000      | 0       |
| 1000000 | --           | --          | --      | --           | --          | --      | --           | --          | --      | 65533        | 1000000     | 0       |

## 19.4 UARTn 寄存器

UARTn 具有与标准 8051 UART 相同的功能。其相关寄存器是：FUNCCR、SBUFn、SCONn、PCON、IE、IP。UARTn 数据缓冲器（SBUFn）由 2 个独立的寄存器组成：发送和接收寄存器。写入 SBUFn 的数据将在 UARTn 输出寄存器中设置此数据并开始传输；读取 SBUFn 的数据将从 UARTn 接收寄存器中读取数据。SCON0 寄存器支持位寻址操作，SCON1 寄存器不支持位寻址操作，使用汇编语言时需注意。波特率加倍通过寄存器 PCON 设置。

### 19.4.1 UART0/1 波特率选择寄存器 FUNCCR

| 0x91   | Bit7 | Bit6 | Bit5 | Bit4 | Bit3       | Bit2       | Bit1       | Bit0       |
|--------|------|------|------|------|------------|------------|------------|------------|
| FUNCCR | --   | --   | --   | --   | UART1_CKS1 | UART0_CKS1 | UART1_CKS0 | UART0_CKS0 |
| R/W    | R/W  | R/W  | R/W  | R/W  | R/W        | R/W        | R/W        | R/W        |
| 复位值    | 0    | 0    | 0    | 0    | 0          | 0          | 0          | 0          |

|           |             |  |
|-----------|-------------|--|
| Bit7~Bit4 | --          | 保留，须为0。                                    |
| Bit3      | UART1_CKS1: | UART1的定时器时钟源选择位高位，{UART1_CKS1, UART1_CKS}: |
|           | 00=         | Timer1的溢出时钟；                               |
|           | 01=         | Timer4的溢出时钟；                               |
|           | 10=         | Timer2的溢出时钟；                               |
|           | 11=         | BRT的溢出时钟；                                  |
| Bit2      | UART0_CKS1: | UART0的定时器时钟源选择位高位，{UART0_CKS1, UART0_CKS}: |
|           | 00=         | Timer1的溢出时钟；                               |
|           | 01=         | Timer4的溢出时钟；                               |
|           | 10=         | Timer2的溢出时钟；                               |
|           | 11=         | BRT的溢出时钟；                                  |
| Bit1      | UART1_CKS:  | UART1的定时器时钟源选择位低位，见UART1_CKS1说明；           |
| Bit0      | UART0_CKS:  | UART0的定时器时钟源选择位低位，见UART1_CKS0说明；           |

### 19.4.2 UARTn 缓冲寄存器 SBUFn

|       | Bit7     | Bit6     | Bit5     | Bit4     | Bit3     | Bit2     | Bit1     | Bit0     |
|-------|----------|----------|----------|----------|----------|----------|----------|----------|
| SBUFn | BUFFERn7 | BUFFERn6 | BUFFERn5 | BUFFERn4 | BUFFERn3 | BUFFERn2 | BUFFERn1 | BUFFERn0 |
| 读写    | R/W      | R/W      | R/W      | R/W      | R/W      | R/W      | R/W      | R/W      |
| 复位值   | X        | X        | X        | X        | X        | X        | X        | X        |

寄存器 SBUF0 地址 0x99；寄存器 SBUF1 地址 0xEB。

|           |               |              |
|-----------|---------------|--------------|
| Bit7~Bit0 | BUFFERn<7:0>: | 缓冲数据寄存器。     |
|           | 写:            | UARTn开始发送数据。 |
|           | 读:            | 读取接收到的数据。    |

### 19.4.3 UART 控制寄存器 SCOnn

|       | Bit7  | Bit6  | Bit5  | Bit4  | Bit3  | Bit2  | Bit1 | Bit0 |
|-------|-------|-------|-------|-------|-------|-------|------|------|
| SCOnn | UnSM0 | UnSM1 | UnSM2 | UnREN | UnTB8 | UnRB8 | TIn  | RIn  |
| 读写    | R/W   | R/W   | R/W   | R/W   | R/W   | R/W   | R/W  | R/W  |
| 复位值   | 0     | 0     | 0     | 0     | 0     | 0     | 0    | 0    |

寄存器 SCOn0 地址 0x98；寄存器 SCOn1 地址 0xEA。

|           |  |
|-----------|--|
| Bit7~Bit6 | UnSM0-UnSM1: 多机通信控制位；<br>00= 主控同步模式；<br>01= 8位异步模式，波特率可变；<br>10= 9位异步模式，波特率为Fsys/32或者Fsys/64；<br>11= 9位异步模式，波特率可变。 |
| Bit5      | UnSM2: 多机通信控制位；<br>1= 使能；<br>0= 禁止。  |
| Bit4      | UnREN: 接收使能位；<br>1= 使能；<br>0= 禁止。  |
| Bit3      | UnTB8: 发送数据的第9位，主要用于9位异步模式的发送；<br>1= 第9位数据为1；<br>0= 第9位数据为0。   |
| Bit2      | UnRB8: 接收数据的第9位，主要用于9位异步模式的发送；<br>1= 接收到的第9位数据为1；<br>0= 接收到的第9位数据为0。   |
| Bit1      | TIn: 发送中断标志位（需要软件清零）；<br>1= 说明发送缓冲器已空，可以发送一下帧数据。<br>0= --  |
| Bit0      | RIn: 接收中断标志位（需要软件清零）；<br>1= 说明接收缓冲器已满，读取后可以接收下一帧数据。<br>0= --   |

UARTn 模式如下表：

| SMn0 | SMn1 | 模式 | 描述             | 波特率                                |
|------|------|----|----------------|------------------------------------|
| 0    | 0    | 0  | Shift register | Fsys/12                            |
| 0    | 1    | 1  | 8-Bit UART     | 由 Timer4/Timer1/Timer2/BRT 控制      |
| 1    | 0    | 2  | 9-Bit UART     | SMODn=0: Fsys/64; SMODn=1: Fsys/32 |
| 1    | 1    | 3  | 9-Bit UART     | 由 Timer4/Timer1/Timer2/BRT 控制      |



### 19.4.4 PCON 寄存器

| 0x87 | Bit7  | Bit6  | Bit5 | Bit4 | Bit3 | Bit2 | Bit1 | Bit0 |
|------|-------|-------|------|------|------|------|------|------|
| PCON | SMOD0 | SMOD1 | --   | --   | --   | SWE  | STOP | IDLE |
| R/W  | R/W   | R/W   | R/W  | R/W  | R/W  | R/W  | R/W  | R/W  |
| 复位值  | 0     | 0     | 0    | 0    | 0    | 0    | 0    | 0    |

- Bit7      SMOD0: UART0波特率倍增位;  
           1= UART0波特率加倍;  
           0= UART0波特率正常。
- Bit6      SMOD1: UART1波特率倍增位;  
           1= UART1波特率加倍;  
           0= UART1波特率正常。
- Bit5~Bit3      -- 保留, 须均为0。
- Bit2      SWE: STOP 状态功能唤醒使能位;  
           (不论 SWE 为何值, 系统均可由掉电复位或使能的外部复位重新启动)  
           0= 禁止功能唤醒;  
           1= 允许功能唤醒 (可由外部中断唤醒及定时唤醒)。
- Bit1      STOP: 休眠状态控制位;  
           1= 进入休眠状态 (退出STOP模式自动清零);  
           0= 未进入休眠状态。
- Bit0      IDLE: 空闲状态控制位;  
           1= 进入空闲状态 (退出IDLE模式自动清零);  
           0= 未进入空闲状态

## 19.5 UARTn 中断

UART0 的中断号为 4，其中断向量为 0x0023。

UART1 的中断号为 6，其中断向量为 0x0033。

使能 UARTn 中断必须将其使能位 ESn 置 1，且将总中断使能位 EA 置 1。若 UARTn 相关的中断使能均打开，TIn=1 或者 RIn=1 时，CPU 将进入相应的中断服务程序。TIn/RIn 与 ESn 的状态无关，且需要软件清零，详细描述参考寄存器 SCOnn。

### 19.5.1 中断屏蔽寄存器 IE

| 0xA8 | Bit7 | Bit6 | Bit5 | Bit4 | Bit3 | Bit2 | Bit1 | Bit0 |
|------|------|------|------|------|------|------|------|------|
| IE   | EA   | ES1  | ET2  | ES0  | ET1  | EX1  | ET0  | EX0  |
| R/W  | R/W  | R/W  | R/W  | R/W  | R/W  | R/W  | R/W  | R/W  |
| 复位值  | 0    | 0    | 0    | 0    | 0    | 0    | 0    | 0    |

|      |  |
|------|--|
| Bit7 | EA: 全局中断允许位;<br>1= 允许所有未被屏蔽的中断;<br>0= 禁止所有中断。              |
| Bit6 | ES1: UART1中断允许位;<br>1= 允许UART1中断;<br>0= 禁止UART1中断。         |
| Bit5 | ET2: TIMER2总中断允许位;<br>1= 允许TIMER2所有中断;<br>0= 禁止TIMER2所有中断。 |
| Bit4 | ES0: UART0中断允许位;<br>1= 允许UART0中断;<br>0= 禁止UART0中断。         |
| Bit3 | ET1: TIMER1中断允许位;<br>1= 允许TIMER1中断;<br>0= 禁止TIMER1中断。      |
| Bit2 | EX1: 外部中断1中断允许位;<br>1= 允许外部中断1中断;<br>0= 禁止外部中断1中断。         |
| Bit1 | ET0: TIMER0中断允许位;<br>1= 允许TIMER0中断;<br>0= 禁止TIMER0中断。      |
| Bit0 | EX0: 外部中断0中断允许位;<br>1= 允许外部中断0中断;<br>0= 禁止外部中断0中断。         |

## 19.5.2 中断优先级控制寄存器 IP

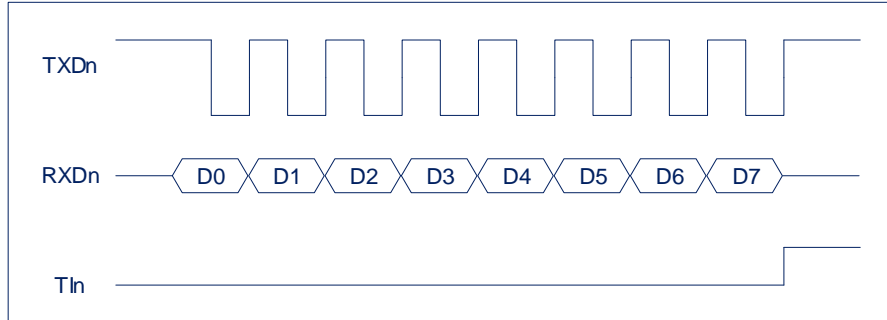
| 0xB8 | Bit7 | Bit6 | Bit5 | Bit4 | Bit3 | Bit2 | Bit1 | Bit0 |
|------|------|------|------|------|------|------|------|------|
| IP   | --   | PS1  | PT2  | PS0  | PT1  | PX1  | PT0  | PX0  |
| R/W  | R/W  | R/W  | R/W  | R/W  | R/W  | R/W  | R/W  | R/W  |
| 复位值  | 0    | 0    | 0    | 0    | 0    | 0    | 0    | 0    |

- Bit7            --    保留，须为0。
- Bit6            PS1: UART1中断优先级控制位；  
                  1=    设置为高级中断；  
                  0=    设置为低级中断。
- Bit5            PT2: TIMER2中断优先级控制位；  
                  1=    设置为高级中断；  
                  0=    设置为低级中断。
- Bit4            PS0: UART0中断优先级控制位；  
                  1=    设置为高级中断；  
                  0=    设置为低级中断。
- Bit3            PT1: TIMER1中断优先级控制位；  
                  1=    设置为高级中断；  
                  0=    设置为低级中断。
- Bit2            PX1: 外部中断1中断优先级控制位；  
                  1=    设置为高级中断；  
                  0=    设置为低级中断。
- Bit1            PT0: TIMER0中断优先级控制位；  
                  1=    设置为高级中断；  
                  0=    设置为低级中断。
- Bit0            PX0: 外部中断0中断优先级控制位；  
                  1=    设置为高级中断；  
                  0=    设置为低级中断。

## 19.6 UARTn 模式

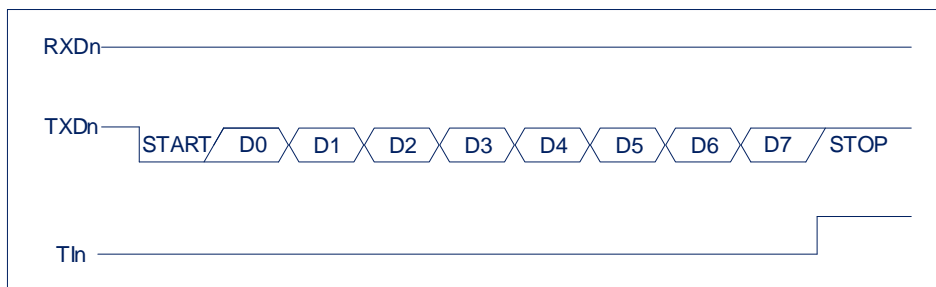
### 19.6.1 模式 0-同步模式

引脚 RXDn 作为输入或者输出，TXDn 作为时钟输出。TXDn 输出是一个移位时钟。波特率固定为系统时钟频率的 1/12。8 位以 LSB 优先传输。通过设置 SCONn 中的标志来初始化接收，设置为：RIn = 0 和 RENn = 1。模式 0 时序图如下图所示：



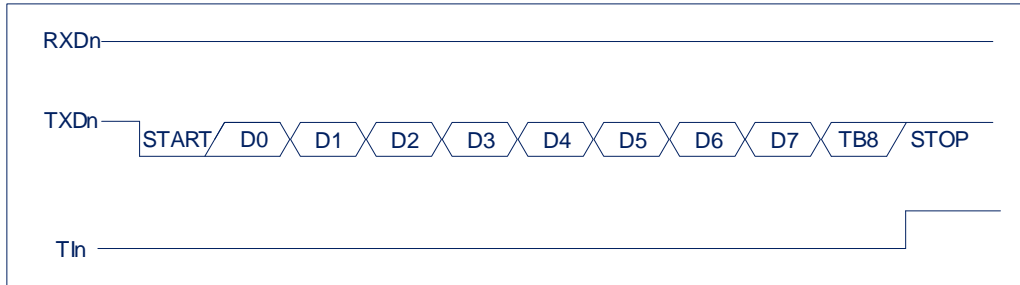
### 19.6.2 模式 1-8 位异步模式（可变波特率）

引脚 RXDn 用作输入，TXDn 用作串行输出。发送 10 位：起始位（始终为 0），8 位数据（LSB 优先）和停止位（始终为 1）。接收时，起始位同步传输，通过读取 SBUFn 可以获得 8 个数据位，停止位在 SCONn 中设置标志 RBn8。波特率是可变的，取决于 Timer4/Timer1/Timer2/BRT 模式。模式 1 时序图如下图所示：



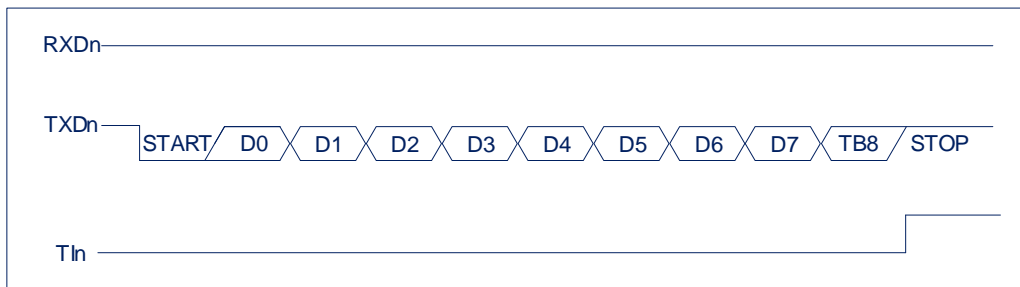
### 19.6.3 模式 2-9 位异步模式（固定波特率）

此模式与模式 1 类似，但有两个不同之处。波特率固定为 CLK 时钟频率的 1/32 或 1/64，11 位收发：起始位 (0)，8 位数据 (LSB 优先)，可编程第 9 位和停止位 (1)。第 9 位可用于控制 UARTn 接口的奇偶校验：在发送时，SCONn 中的位 TBn8 作为第 9 位输出，在接收时，第 9 位影响 SCONn 中的 RBn8。模式 3 时序图如下图所示：



### 19.6.4 模式 3-9 位异步模式（可变波特率）

模式 2 和模式 3 之间的唯一区别是模式 3 中的波特率是可变的。当 REN0=1 时，数据接收使能。波特率是可变的并且取决于 Timer4/Timer1/Timer2/BRT 模式。模式 4 时序图如下图所示：



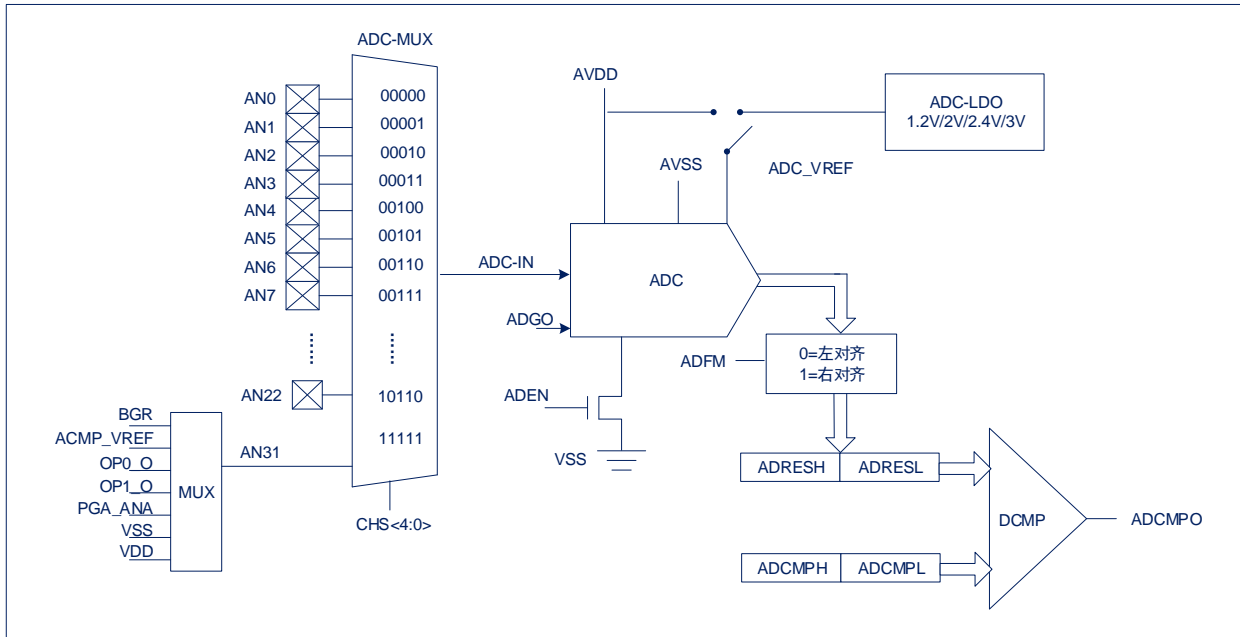
## 20. 模数转换器 (ADC)

### 20.1 概述

模数转换器 (ADC) 可以将模拟输入信号转换为表示该信号的一个 12 位二进制数, ADC 结构框图如下图所示。

端口模拟输入信号和内部模拟信号经过多路选择器之后与模数转换器的输入相连。模数转换器采用逐次逼近法产生一个 12 位二进制结果, 并将该结果保存在 ADC 结果寄存器 (ADRESL 和 ADRESH) 中, ADC 在转换完成之后可以产生一个中断。ADC 转换结果与 ADC 比较数据寄存器 (ADCMPL 和 ADCMPH) 的值进行比较, 比较的结果存放在 ADCMPO 标志位中。

ADC 参考电压始终为内部产生, 可选择 AVDD 提供, 也可由内部 ADC-LDO 提供。



## 20.2 ADC 配置

配置和使用 ADC 时，必须考虑如下因素：

- 端口配置。
- 通道选择。
- ADC 转换时钟源。
- 中断控制。
- 结果的存储格式。

### 20.2.1 端口配置

ADC 既可以转换模拟信号，又可以转换数字信号。当转换模拟信号时，需将相应的端口配置为模拟端口。

注：对定义为数字输入的引脚施加模拟电压可能导致输入缓冲器出现过电流。

### 20.2.2 通道选择

由 ADCON1 寄存器的 ADCHS 位决定将哪个通道连接到模数转换器。

如果更改了通道，在下一次转换开始前需要一定的延迟。ADC 延时时间如下表所示：

| 延时时间  | 工作电压     |
|-------|----------|
| 500ns | 2.5~4.5V |
| 200ns | 4.5~5.5V |

### 20.2.3 ADC 参考电压

ADC 的参考电压默认由芯片的 VDD 提供，也可由内部 ADC-LDO 提供。ADC-LDO 可选择 4 种电压输出：1.2V/2.0V/2.4V/3.0V。

### 20.2.4 转换时钟

可以通过软件设置 ADCON1 寄存器的 ADCKS 位来选择转换的时钟源。

完成一位转换的时间定义为  $T_{ADCK}$ 。一个完整的 12 位转换需要 18.5 个  $T_{ADCK}$  周期（完成一次转换 ADGO 持续为高的时间）。

必须符合相应的  $T_{ADCK}$  规范，才能获得正确的转换结果，下表为正确选择 ADC 时钟的示例。

| F <sub>sys</sub> | F <sub>ADCK</sub> (T <sub>A</sub> =25°C)                |   |   |
|------------------|---|---|---|
|                  | V <sub>REF</sub> =V <sub>REF1</sub> =AVDD<br>(AVDD=VDD) | V <sub>REF</sub> =V <sub>REF2</sub> =1.2V | V <sub>REF</sub> =V <sub>REF3</sub> =2.0V<br>V <sub>REF</sub> =V <sub>REF4</sub> =2.4V<br>V <sub>REF</sub> =V <sub>REF5</sub> =3.0V |
| 8MHz             | F <sub>sys</sub> /4                                     | F <sub>sys</sub> /256                     | F <sub>sys</sub> /16  |
| 16MHz            | F <sub>sys</sub> /8                                     | 禁用  | F <sub>sys</sub> /32  |
| 24MHz            | F <sub>sys</sub> /16                                    | 禁用  | F <sub>sys</sub> /64  |
| 48MHz            | F <sub>sys</sub> /32                                    | 禁用  | F <sub>sys</sub> /128   |

注：系统时钟频率的任何改变都会改变 ADC 时钟的频率，从而对 ADC 转换结果产生负面影响。

## 20.2.5 结果格式化

12 位 A/D 转换的结果可采用两种格式：左对齐或右对齐。由 ADCON0 寄存器的 ADFM 位控制输出格式。

当 ADFM=0 时，AD 转换结果左对齐；

当 ADFM=1 时，AD 转换结果右对齐。



## 20.3 ADC 硬件触发启动

除了软件触发 ADC 转换，该 ADC 模块还提供了硬件触发启动的方式。一种为外部端口边沿触发方式，另一种为 PWM 的边沿或周期触发方式。

使用硬件触发 ADC 需要将 ADCEX 置 1，即使能外部触发 ADC 功能。硬件触发信号经过一定延时后将 ADGO 位置 1，转换完毕后将自动清零。开启硬件触发功能后，不会关闭软件触发功能，ADC 空闲状态下，写 1 到 ADGO 位也能启动 AD 转换。

### 20.3.1 外部端口边沿触发 ADC

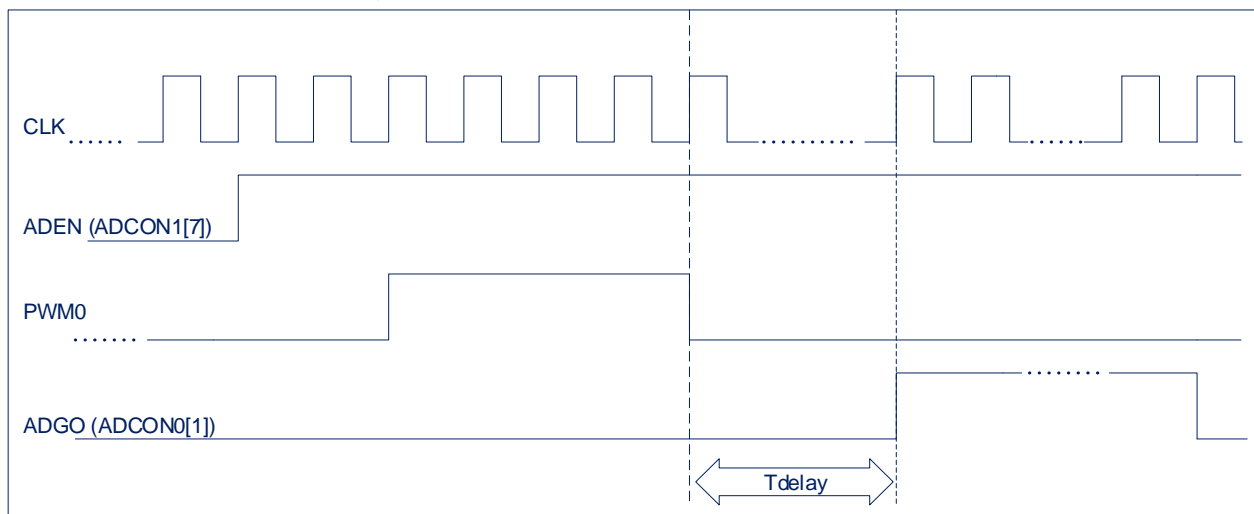
ADET 引脚边沿自动触发 ADC 转换。此时 ADTGS[1:0]需要为 11（选择外部端口边沿触发），ADEGS[1:0]可选择何种边沿触发。

### 20.3.2 PWM 触发 ADC

PWM 可选择是由边沿或者周期点/零点触发 ADC 转换。ADTGS[1:0]选择 PWM 通道（PG0、PG2、PG4），ADEGS[1:0]可选择边沿类型或者周期类型的触发方式。

### 20.3.3 硬件触发启动延时

硬件触发信号产生后，并不是立即启动 AD 转换，需要经过一定的延时后才将 ADGO 置 1。延时由 ADDLY[9:0]决定。硬件触发信号的延时时间： $(ADDLY+3) * T_{sys}$ ，延时触发结构框图如下图所示：



## 20.4 ADC 结果比较

ADC 模块提供了一组数字比较器，用于比较 ADC 的结果与预先装入{ADCMPL, ADCMPH}的值大小。每次 ADC 转换的结果将会与预设值 ADCMP 进行比较，比较的结果存放在 ADCMPO 标志位中，转换完毕后，该标志位会自动更新。ADCMPPS 位可以改变输出结果的极性。

ADC 比较结果可触发增强型 PWM 故障刹车，开启这一功能需要将 ADFBEN 置 1。

当增强型 PWM 功能开启, ADFBEN=1 时, AD 转换的结果同预设值{ADCMPL, ADCMPH}进行比较, 若比较的结果 ADCMPO 为 1, 则 PWM 立即产生故障刹车操作, 将所有 PWM 通道的启动位清零, 终止所有 PWM 通道输出。

## 20.5 ADC 工作原理

### 20.5.1 启动转换

要使能 ADC 模块, 必须先将 ADCON1 寄存器的 ADEN 位置 1, 然后将 ADCON0 寄存器的 ADGO 位置 1 开始模数转换(ADEN 为 0 时无法将 ADGO 置 1)。

### 20.5.2 完成转换

当转换完成时, ADC 模块将:

- 清零 ADGO 位;
- 将 ADCIF 标志位置 1;
- 用转换的新结果更新 ADRESH:ADRESL 寄存器。

### 20.5.3 终止转换

ADC 启动后必须等待 ADC 转换完成才能终止 ADC 转换, 禁止在 ADC 转换过程中终止 ADC 转换。

注: 器件复位将强制所有寄存器进入复位状态。因此, 复位会关闭 ADC 模块并且终止任何待处理的转换。

## 20.5.4 A/D 转换步骤

使用 ADC 进行模数转换的配置步骤如下：

- 1) 端口配置：
  - 禁止引脚输出驱动器（见 PxTRIS 寄存器）；
  - 将引脚配置为模拟输入引脚。
- 2) 配置 ADC 中断（可选）：
  - 清零 ADC 中断标志位；
  - 允许 ADC 中断；
  - 允许外设中断；
  - 允许全局中断。
- 3) 配置 ADC 模块：
  - 选择 ADC 转换时钟；
  - 选择 ADC 输入通道；
  - 选择结果的格式；
  - 启动 ADC 模块。
- 4) 等待所需的采集时间。
- 5) 将 ADGO 置 1 启动转换。
- 6) 由如下方法之一等待 ADC 转换结束：
  - 查询 ADGO 位；
  - 等待 ADC 中断（允许中断）。
- 7) 读 ADC 结果。
- 8) 将 ADC 中断标志位清零（如果允许中断的话，需要进行此操作）。

注：如果用户尝试在使器件从休眠模式唤醒后恢复顺序代码执行，则必须禁止全局中断。

## 20.5.5 转换过程中进入休眠

系统进入休眠时，必须等待 ADC 正在进行的转换完成后，再进入休眠状态。禁止 ADC 转换过程中让芯片进入休眠。

## 20.6 相关寄存器

主要有 10 个寄存器与 AD 转换相关，分别是：

- AD 控制寄存器 ADCON0、ADCON1、ADCON2、ADCLDO；
- 比较器控制寄存器 ADCMPC；
- 延时数据寄存器 ADDLYL；
- AD 结果数据寄存器 ADRESH/L；
- 比较器数据寄存器 ADCMPH/L。

### 20.6.1 AD 控制寄存器 ADCON0

| 0xDF   | Bit7   | Bit6 | Bit5 | Bit4     | Bit3     | Bit2     | Bit1 | Bit0 |
|--------|--------|------|------|----------|----------|----------|------|------|
| ADCON0 | ADCHS4 | ADFM | --   | AN31SEL2 | AN31SEL1 | AN31SEL0 | ADGO | --   |
| 读写     | R/W    | R/W  | R/W  | R/W      | R/W      | R/W      | R/W  | R/W  |
| 复位值    | 0      | 0    | 0    | 0        | 0        | 0        | 0    | 0    |

|           |              |   |
|-----------|--------------|---|
| Bit7      | ADCHS4       | ADC模拟通道选择位第4位；<br>1= 选择通道分配参考下文寄存器ADCON1中描述；<br>0= --   |
| Bit6      | ADFM         | ADC 转换结果格式选择位；<br>1= 右对齐；<br>0= 左对齐。  |
| Bit5      | --           | 保留，须为0。   |
| Bit4~Bit2 | AN31SEL<2:0> | ADC通道31输入源选择位；<br>000= BGR(1.2V)；<br>001= ACMP_VREF(比较器的负端参考电压，详见ACMP章节)；<br>010= OP0_O；<br>011= OP1_O；<br>100= PGA_ANA(PGA内部输出信号，详见PGA模块章节)；<br>101= VSS (ADC参考地)；<br>110= 保留，禁止使用；<br>111= VDD (ADC默认参考电压)。 |
| Bit1      | ADGO         | ADC转换启动位（对该位置1时ADEN必须为1，否则操作无效）；<br>1= 写入：开始ADC转换，（硬件触发ADC时也会将该位置1）；<br>读取：ADC正在进行转换。<br>0= 写入：无效。<br>读取：ADC空闲/转换完毕；<br>在ADC的转换期间（ADGO=1），任何软件和硬件触发信号将被忽略。  |
| Bit0      | --           | 保留，须为0。   |

## 20.6.2 AD 控制寄存器 ADCON1

| 0xDE   | Bit7 | Bit6   | Bit5   | Bit4   | Bit3   | Bit2   | Bit1   | Bit0   |
|--------|------|--------|--------|--------|--------|--------|--------|--------|
| ADCON1 | ADEN | ADCKS2 | ADCKS1 | ADCKS0 | ADCHS3 | ADCHS2 | ADCHS1 | ADCHS0 |
| 读写     | R/W  | R/W    | R/W    | R/W    | R/W    | R/W    | R/W    | R/W    |
| 复位值    | 0    | 1      | 0      | 0      | 0      | 0      | 0      | 0      |

|           |  |
|-----------|--|
| Bit7      | ADEN: ADC使能位;<br>1= 使能ADC;<br>0= 禁止ADC, 不消耗工作电流。   |
| Bit6~Bit4 | ADCKS<2:0>: ADC转换时钟选择位;<br>000= Fsys/2;                      100= Fsys/32;<br>001= Fsys/4;                      101= Fsys/64;<br>010= Fsys/8;                      110= Fsys/128;<br>011= Fsys/16;                     111= Fsys/256。  |
| Bit3~Bit0 | ADCHS<3:0>: 模拟通道选择位低4位, 与ADCHS<4>组成5位通道选择位, ADCHS<4:0>;<br>0000= AN0;                      10000= AN16;<br>00001= AN1;                    10001= AN17;<br>00010= AN2;                    10010= AN18;<br>00011= AN3;                    10011= AN19;<br>00100= AN4;                    10100= AN20;<br>00101= AN5;                    10101= AN21;<br>00110= AN6;                    10110= AN22;<br>00111= AN7;                    其他= 禁止访问;<br>01000= AN8;                    11111= 见ADCON0.AN31SEL说明。<br>01001= AN9;<br>01010= AN10;<br>01011= AN11;<br>01100= AN12;<br>01101= AN13;<br>01110= AN14;<br>01111= AN15; |

### 20.6.3 AD 控制寄存器 ADCON2

| 0xE9   | Bit7  | Bit6 | Bit5   | Bit4   | Bit3   | Bit2   | Bit1 | Bit0 |
|--------|-------|------|--------|--------|--------|--------|------|------|
| ADCON2 | ADCEX | --   | ADTGS1 | ADTGS0 | ADEGS1 | ADEGS0 | --   | --   |
| 读写     | R/W   | R/W  | R/W    | R/W    | R/W    | R/W    | R/W  | R/W  |
| 复位值    | 0     | 0    | 0      | 0      | 0      | 0      | 0    | 0    |

- Bit7           ADCEX: ADC硬件触发使能位;  
                   1= 使能;  
                   0= 禁止。
- Bit6           -- 保留, 须为0。
- Bit5~Bit4     ADTGS<1:0>: ADC硬件触发源选择位;  
                   00= PG0(PWM0);  
                   01= PG2 (PWM2);  
                   10= PG4 (PWM4);  
                   11= 端口引脚(ADET)。
- Bit3~Bit2     ADEGS<1:0>: ADC 硬件触发边沿选择位;  
                   00= 下降沿;  
                   01= 上升沿;  
                   10= PWM周期的周期点;  
                   11= PWM周期的零点。
- Bit1~Bit0     -- 保留, 须均为0。

### 20.6.4 AD 比较器控制寄存器 ADCMPC

| 0xD1   | Bit7   | Bit6    | Bit5 | Bit4   | Bit3 | Bit2 | Bit1   | Bit0   |
|--------|--------|---------|------|--------|------|------|--------|--------|
| ADCMPC | ADFBEN | ADCMPPS | --   | ADCMPO | --   | --   | ADDLY9 | ADDLY8 |
| 读写     | R/W    | R/W     | R/W  | R/W    | R/W  | R/W  | R/W    | R/W    |
| 复位值    | 0      | 0       | 0    | 0      | 0    | 0    | 0      | 0      |

- Bit7           ADFBEN: ADC比较器结果控制PWM刹车使能位;  
                   1= 使能;  
                   0= 禁止。
- Bit6           ADCMPPS: ADC比较器输出极性选择位;  
                   1= 若ADRES<ADCMP, 则ADCMPO=1;  
                   0= 若ADRES>=ADCMP, 则ADCMPO=1。
- Bit5           -- 保留, 须为0。
- Bit4           ADCMPO: ADC比较器输出位。  
                   该位输出ADC比较器输出的结果, 每次ADC转换结束都会更新该位。
- Bit3~Bit2     -- 保留, 须均为0。
- Bit1~Bit0     ADDLY<9:8>: ADC硬件触发延时数据[9:8]位。

### 20.6.5 AD 硬件触发延时数据寄存器 ADDLYL

| 0xD3   | Bit7   | Bit6   | Bit5   | Bit4   | Bit3   | Bit2   | Bit1   | Bit0   |
|--------|--------|--------|--------|--------|--------|--------|--------|--------|
| ADDLYL | ADDLY7 | ADDLY6 | ADDLY5 | ADDLY4 | ADDLY3 | ADDLY2 | ADDLY1 | ADDLY0 |
| 读写     | R/W    | R/W    | R/W    | R/W    | R/W    | R/W    | R/W    | R/W    |
| 复位值    | 0      | 0      | 0      | 0      | 0      | 0      | 0      | 0      |

- Bit7~Bit0     ADDLY<7:0>: ADC硬件触发延时数据低8位。

### 20.6.6 AD 数据寄存器高位 ADRESH, ADFM=0 (左对齐)

| 0xDD   | Bit7    | Bit6    | Bit5   | Bit4   | Bit3   | Bit2   | Bit1   | Bit0   |
|--------|---------|---------|--------|--------|--------|--------|--------|--------|
| ADRESH | ADRES11 | ADRES10 | ADRES9 | ADRES8 | ADRES7 | ADRES6 | ADRES5 | ADRES4 |
| 读写     | R       | R       | R      | R      | R      | R      | R      | R      |
| 复位值    | X       | X       | X      | X      | X      | X      | X      | X      |

Bit7~Bit0      ADRES<11:4>: ADC结果寄存器位。  
12位转换结果的第11-4位。

### 20.6.7 AD 数据寄存器低位 ADRESL, ADFM=0 (左对齐)

| 0xDC   | Bit7   | Bit6   | Bit5   | Bit4   | Bit3 | Bit2 | Bit1 | Bit0 |
|--------|--------|--------|--------|--------|------|------|------|------|
| ADRESL | ADRES3 | ADRES2 | ADRES1 | ADRES0 | --   | --   | --   | --   |
| 读写     | R      | R      | R      | R      | --   | --   | --   | --   |
| 复位值    | X      | X      | X      | X      | --   | --   | --   | --   |

Bit7~Bit4      ADRES<3:0>: ADC结果寄存器位。  
12位转换结果的第3-0位。

Bit3~Bit0      未用。

### 20.6.8 AD 数据寄存器高位 ADRESH, ADFM=1 (右对齐)

| 0xDD   | Bit7 | Bit6 | Bit5 | Bit4 | Bit3    | Bit2    | Bit1   | Bit0   |
|--------|------|------|------|------|---------|---------|--------|--------|
| ADRESH | --   | --   | --   | --   | ADRES11 | ADRES10 | ADRES9 | ADRES8 |
| 读写     | --   | --   | --   | --   | R       | R       | R      | R      |
| 复位值    | --   | --   | --   | --   | X       | X       | X      | X      |

Bit7~Bit4      未用。

Bit3~Bit0      ADRES<11:8>: ADC结果寄存器位。  
12位转换结果的第11-8位。

### 20.6.9 AD 数据寄存器低位 ADRESL, ADFM = 1 (右对齐)

| 0xDC   | Bit7   | Bit6   | Bit5   | Bit4   | Bit3   | Bit2   | Bit1   | Bit0   |
|--------|--------|--------|--------|--------|--------|--------|--------|--------|
| ADRESL | ADRES7 | ADRES6 | ADRES5 | ADRES4 | ADRES3 | ADRES2 | ADRES1 | ADRES0 |
| 读写     | R      | R      | R      | R      | R      | R      | R      | R      |
| 复位值    | X      | X      | X      | X      | X      | X      | X      | X      |

Bit7~Bit0      ADRES<7:0>: ADC结果寄存器位。  
12位转换结果的第7-0位。

### 20.6.10 AD 比较器数据寄存器 ADCMPH

|        |      |      |      |      |      |      |      |      |
|--------|------|------|------|------|------|------|------|------|
| 0xD5   | Bit7 | Bit6 | Bit5 | Bit4 | Bit3 | Bit2 | Bit1 | Bit0 |
| ADCMPH | D11  | D10  | D9   | D8   | D7   | D6   | D5   | D4   |
| 读写     | R/W  | R/W  | R/W  | R/W  | R/W  | R/W  | R/W  | R/W  |
| 复位值    | 1    | 1    | 1    | 1    | 1    | 1    | 1    | 1    |

Bit7~Bit0                      ADCMP<11:4>: ADC比较器数据高8位。

### 20.6.11 AD 比较器数据寄存器 ADCMPL

|        |      |      |      |      |      |      |      |      |
|--------|------|------|------|------|------|------|------|------|
| 0xD4   | Bit7 | Bit6 | Bit5 | Bit4 | Bit3 | Bit2 | Bit1 | Bit0 |
| ADCMPL | --   | --   | --   | --   | D3   | D2   | D1   | D0   |
| 读写     | R/W  | R/W  | R/W  | R/W  | R/W  | R/W  | R/W  | R/W  |
| 复位值    | 1    | 1    | 1    | 1    | 1    | 1    | 1    | 1    |

Bit7~Bit4                      未用。  
 Bit3~Bit0                      ADCMP<3:0>: ADC比较器数据低4位。

### 20.6.12 AD 参考电压控制寄存器

|        |       |       |       |      |      |      |      |      |
|--------|-------|-------|-------|------|------|------|------|------|
| F692H  | Bit7  | Bit6  | Bit5  | Bit4 | Bit3 | Bit2 | Bit1 | Bit0 |
| ADCLDO | LDOEN | VSEL1 | VSEL0 | --   | --   | --   | --   | --   |
| 读写     | R/W   | R/W   | R/W   | R/W  | R/W  | R/W  | R/W  | R/W  |
| 复位值    | 0     | 0     | 0     | 0    | 0    | 0    | 0    | 0    |

Bit7                      LDOEN    ADC\_LDO使能；  
                                 1= LDO使能，参考电压只能选择VSEL[1:0]对应的电压；  
                                 0= LDO禁止，参考电压为芯片电源电压。

Bit6~Bit5                VSEL<1:0>: ADC参考电压选择位；  
                                 00= 1.2V ；  
                                 01= 2.0V ；  
                                 10= 2.4V ；  
                                 11= 3.0V 。

Bit4~Bit0                --    保留，须均为0。



## 20.7 ADC 中断

ADC 模块允许在完成模数转换后产生一个中断。ADC 中断允许位是 EIE2 寄存器中的 ADCIE 位，ADC 中断标志位为 EIF2 寄存器中的 ADCIF 位。ADCIF 位必须用软件清零，每次转换结束后 ADCIF 位都会被置 1，与是否允许 ADC 中断无关。ADC 的中断使能、优先级可通过如下相关寄存器位设置。

### 20.7.1 中断屏蔽寄存器 EIE2

| 0xAA | Bit7  | Bit6  | Bit5  | Bit4  | Bit3  | Bit2 | Bit1 | Bit0 |
|------|-------|-------|-------|-------|-------|------|------|------|
| EIE2 | SPIIE | I2CIE | WDTIE | ADCIE | PWMIE | --   | ET4  | ET3  |
| R/W  | R/W   | R/W   | R/W   | R/W   | R/W   | R/W  | R/W  | R/W  |
| 复位值  | 0     | 0     | 0     | 0     | 0     | 0    | 0    | 0    |

|      |   |
|------|---|
| Bit7 | SPIIE: SPI中断使能位;<br>1= 允许SPI中断;<br>0= 禁止SPI中断。  |
| Bit6 | I2CIE: I <sup>2</sup> C中断使能位;<br>1= 允许I <sup>2</sup> C中断;<br>0= 禁止I <sup>2</sup> C中断。 |
| Bit5 | WDTIE: WDT中断使能位;<br>1= 允许WDT溢出中断;<br>0= 禁止WDT溢出中断。                                    |
| Bit4 | ADCIE: ADC中断使能位;<br>1= 允许ADC中断;<br>0= 禁止ADC中断。  |
| Bit3 | PWMIE: PWM总中断使能位;<br>1= 允许PWM所有中断;<br>0= 禁止PWM所有中断。                                   |
| Bit2 | -- 保留, 须为0。   |
| Bit1 | ET4: Timer4中断使能位;<br>1= 允许Timer4中断;<br>0= 禁止Timer4中断。                                 |
| Bit0 | ET3: Timer3中断使能位;<br>1= 允许Timer3中断;<br>0= 禁止Timer3中断。                                 |

## 20.7.2 中断优先级控制寄存器 EIP2

| 0xBA | Bit7 | Bit6 | Bit5 | Bit4 | Bit3 | Bit2 | Bit1 | Bit0 |
|------|------|------|------|------|------|------|------|------|
| EIP2 | PSPI | PI2C | PWDT | PADC | PPWM | --   | PT4  | PT3  |
| R/W  | R/W  | R/W  | R/W  | R/W  | R/W  | R/W  | R/W  | R/W  |
| 复位值  | 0    | 0    | 0    | 0    | 0    | 0    | 0    | 0    |

- Bit7      PSPI: SPI中断优先级控制位;  
           1=  设置为高级中断;  
           0=  设置为低级中断。
- Bit6      PI2C: I<sup>2</sup>C中断优先级控制位;  
           1=  设置为高级中断;  
           0=  设置为低级中断。
- Bit5      PWDT: WDT中断优先级控制位;  
           1=  设置为高级中断;  
           0=  设置为低级中断。
- Bit4      PADC: ADC中断优先级控制位;  
           1=  设置为高级中断;  
           0=  设置为低级中断。
- Bit3      PPWM: PWM中断优先级控制位  
           1=  设置为高级中断;  
           0=  设置为低级中断。
- Bit2      --  保留, 须为0。
- Bit1      PT4: TIMER4中断优先级控制位;  
           1=  设置为高级中断;  
           0=  设置为低级中断。
- Bit0      PT3: TIMER3中断优先级控制位;  
           1=  设置为高级中断;  
           0=  设置为低级中断。

### 20.7.3 外设中断标志位寄存器 EIF2

| 0xB2 | Bit7  | Bit6  | Bit5 | Bit4  | Bit3  | Bit2 | Bit1 | Bit0 |
|------|-------|-------|------|-------|-------|------|------|------|
| EIF2 | SPIIF | I2CIF | --   | ADCIF | PWMIF | --   | TF4  | TF3  |
| R/W  | R     | R     | --   | R/W   | R     | --   | R/W  | R/W  |
| 复位值  | 0     | 0     | 0    | 0     | 0     | 0    | 0    | 0    |

- Bit7 SPIIF: SPI总中断指示位, 只读;  
 1= SPI产生中断, (清除具体的中断标志位后, 此位自动清除);  
 0= SPI未产生中断。
- Bit6 I2CIF: I<sup>2</sup>C总中断指示位, 只读;  
 1= I<sup>2</sup>C产生中断, (清除具体的中断标志位后, 此位自动清除);  
 0= I<sup>2</sup>C未产生中断。
- Bit5 -- 保留, 须为0。
- Bit4 ADCIF: ADC中断标志位;  
 1= ADC转换完成, 需软件清零;  
 0= ADC转换未完成。
- Bit3 PWMIF: PWM总中断指示位, 只读;  
 1= PWM产生中断, (清除具体的中断标志位后, 此位自动清除);  
 0= PWM未产生中断。
- Bit2 -- 保留, 须为0。
- Bit1 TF4: Timer4定时器溢出中断标志位;  
 1= Timer4定时器溢出, 进入中断服务程序时硬件自动清零, 也可软件清零;  
 0= Timer4定时器无溢出。
- Bit0 TF3: Timer3定时器溢出中断标志位;  
 1= Timer3定时器溢出, 进入中断服务程序时硬件自动清零, 也可软件清零;  
 0= Timer3定时器无溢出。

## 21. 模拟比较器 (ACMP0/1)

芯片内部包含 ACMP0 和 ACMP1 两个模拟比较器。当正端电压大于负端电压时，比较器输出逻辑 1，反之输出 0，也可以通过输出极性选择位进行改变。当比较器输出值发生改变时，每路比较器都可产生中断。

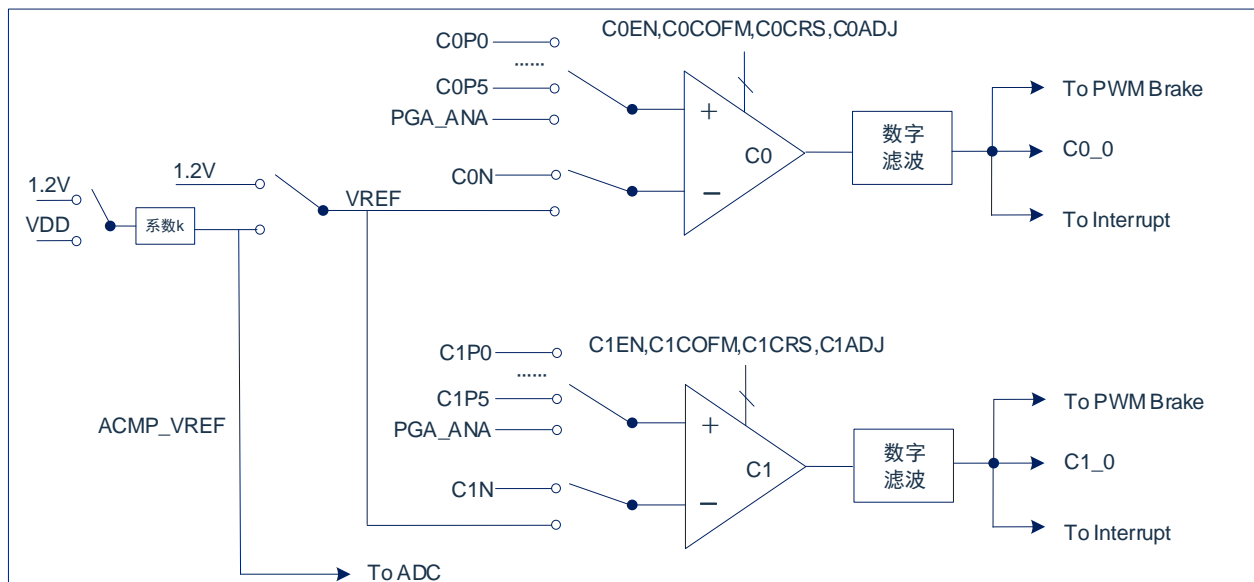
### 21.1 比较器特性

比较器具有如下特性：

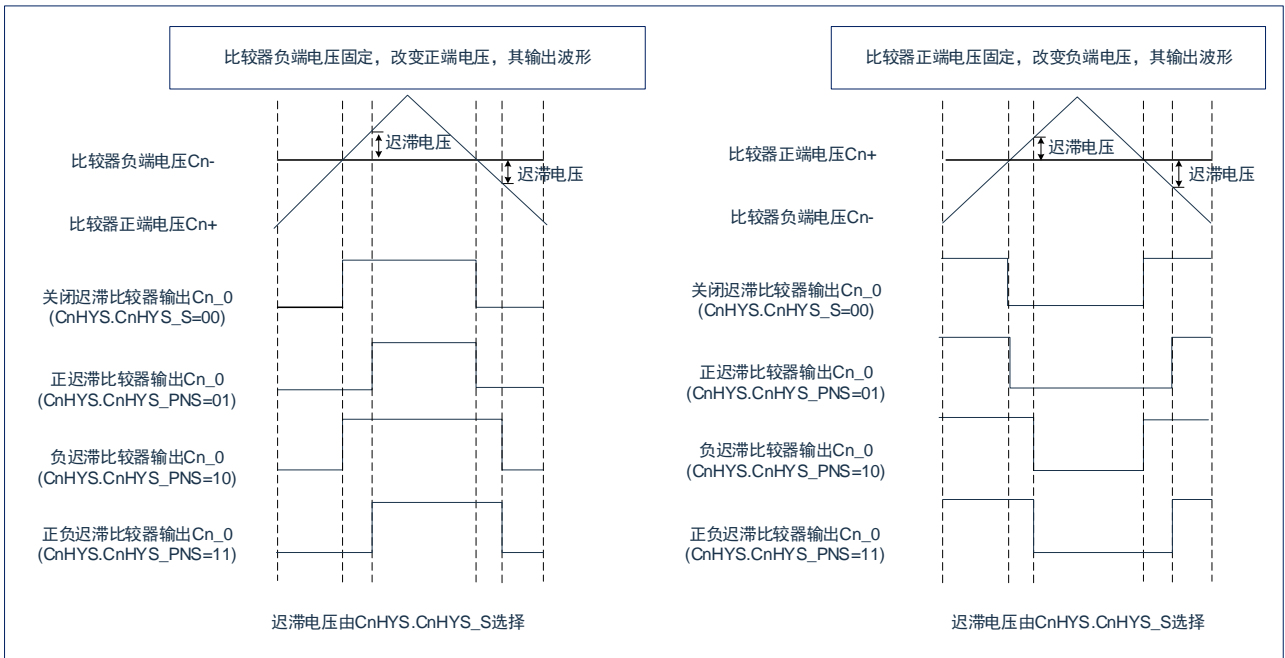
- ◆ 每个比较器正端可选择 5 路端口输入和 1 路 PGA 输出。
- ◆ 每个比较器负端可选择端口输入 CnN 与内部参考电压 VREF。
- ◆ 内部参考电压可选择内部 Bandgap(1.2V)与 ACMP\_VREF 输出。
- ◆ ACMP\_VREF 参考源分压范围： $k=(2/20)\sim(17/20)$ 共 16 档位选择。
- ◆ 输出可滤波时间可选择： $0\sim 512\cdot T_{sys}$ 。
- ◆ 支持单边(正/负)和双边(正负)迟滞控制。
- ◆ 迟滞电压可选 10/20/60mV。
- ◆ 软件支持失调电压修调。
- ◆ 输出可作为增强型 PWM 的刹车触发信号。
- ◆ 输出改变可产生中断。

### 21.2 比较器结构

比较器结构框图如下图所示：



比较器迟滞控制框图如下图所示:



## 21.3 相关寄存器

### 21.3.1 比较器控制寄存器 CnCON0

|        | Bit7 | Bit6   | Bit5  | Bit4  | Bit3  | Bit2  | Bit1  | Bit0  |
|--------|------|--------|-------|-------|-------|-------|-------|-------|
| CnCON0 | CnEN | CnCOFM | CnN2G | CnNS1 | CnNS0 | CnPS2 | CnPS1 | CnPS0 |
| R/W    | R/W  | R/W    | R/W   | R/W   | R/W   | R/W   | R/W   | R/W   |
| 复位值    | 0    | 0      | 0     | 0     | 0     | 0     | 0     | 0     |

C0CON0 地址: F500H; C1CON0 地址: F503H。

- Bit7            CnEN: 比较器n使能位;  
                   1= 使能;  
                   0= 禁止。
- Bit6            CnCOFM: 比较器n调节模式使能位;  
                   1= 使能调节模式;  
                   0= 禁止调节模式。
- Bit5            CnN2G: 比较器n调节模式负端接地使能位 (该位在CnCRS=0时有效);  
                   1= 负端通道关闭, 内部负端接地;  
                   0= 负端通道使能, 信号从负端输入。
- Bit4~Bit3      CnNS<1:0>: 比较器n负端通道选择位;  
                   00= CnN;  
                   01= 内部电压 (Bandgap or ACMP\_VREF);  
                   1x= 保留, 禁止使用。
- Bit2~Bit0      CnPS<2:0>: 比较器n正端通道选择位CnPS<2:0>;  
                   000= CnP0;  
                   001= CnP1;  
                   010= CnP2;  
                   011= 保留, 禁止使用;  
                   100= CnP4;  
                   101= CnP5;  
                   110= PGA\_ANA;  
                   111= 保留, 禁止使用。

### 21.3.2 比较器控制寄存器 CnCON1

|        | Bit7  | Bit6  | Bit5 | Bit4   | Bit3   | Bit2   | Bit1   | Bit0   |
|--------|-------|-------|------|--------|--------|--------|--------|--------|
| CnCON1 | CnOUT | CnCRS | --   | CnADJ4 | CnADJ3 | CnADJ2 | CnADJ1 | CnADJ0 |
| R/W    | R     | R/W   | R/W  | R/W    | R/W    | R/W    | R/W    | R/W    |
| 复位值    | 0     | 0     | 0    | 1      | 0      | 0      | 0      | 0      |

C0CON1 地址: F501H; C1CON1 地址: F504H。

- Bit7            CnOUT: 比较器n结果位, 只读;
- Bit6            CnCRS: 比较器n调节模式输入端选择;  
                   1= 正负端连接在一起, 从正端输入;  
                   0= 正负端连接在一起, 从负端输入。
- Bit5            -- 保留, 须为0。
- Bit4~Bit0      CnADJ<4:0>: 比较器n失调电压调节位。

### 21.3.3 比较器 n 控制寄存器 CnCON2

|        | Bit7 | Bit6 | Bit5  | Bit4 | Bit3  | Bit2  | Bit1  | Bit0  |
|--------|------|------|-------|------|-------|-------|-------|-------|
| CnCON2 | --   | --   | CnPOS | CnFE | CnFS3 | CnFS2 | CnFS1 | CnFS0 |
| R/W    | R    | R/W  | R/W   | R/W  | R/W   | R/W   | R/W   | R/W   |
| 复位值    | 0    | 0    | 0     | 0    | 0     | 0     | 0     | 0     |

C0CON2 地址：0xF502；C1CON2 地址：0xF505。

|           |            |   |
|-----------|------------|---|
| Bit7~Bit6 | --         | 保留，须为0。   |
| Bit5      | CnPOS:     | 比较器n输出极性选择位（切换时可能会引起中断标志位置位）；<br>1= 反相输出；<br>0= 正常输出。   |
| Bit4      | CnFE:      | 比较器n输出滤波使能位；<br>1= 使能滤波；<br>0= 禁止滤波。  |
| Bit3~Bit0 | CnFS<3:0>: | 比较器n输出滤波时间选择位；<br>0000= (0~1)*Tsys；<br>0001= (1~2)*Tsys；<br>0010= (2~3)*Tsys；<br>0011= (4~5)*Tsys；<br>0100= (8~9)*Tsys；<br>0101= (16~17)*Tsys；<br>0110= (32~33)*Tsys；<br>0111= (64~65)*Tsys；<br>1000= (128~129)*Tsys；<br>1001= (256~257)*Tsys；<br>1010= (512~513)*Tsys；<br>Other= (0~1)*Tsys。 |

### 21.3.4 比较器调节位选择寄存器 CnADJE

|        | Bit7    | Bit6    | Bit5    | Bit4    | Bit3    | Bit2    | Bit1    | Bit0    |
|--------|---------|---------|---------|---------|---------|---------|---------|---------|
| CnADJE | CnADJE7 | CnADJE6 | CnADJE5 | CnADJE4 | CnADJE3 | CnADJE2 | CnADJE1 | CnADJE0 |
| R/W    | R/W     | R/W     | R/W     | R/W     | R/W     | R/W     | R/W     | R/W     |
| 复位值    | 0       | 0       | 0       | 0       | 0       | 0       | 0       | 0       |

C0ADJE 地址：F50AH；C1ADJE 地址：F50BH。

|           |              |   |
|-----------|--------------|---|
| Bit7~Bit0 | CnADJE<7:0>: | 比较器n失调电压调节方式选择；<br>AAH = 由CnCON1寄存器中的CnADJ<4:0>决定；<br>其他= 由CONFIG相关位决定。 |
|-----------|--------------|---|

建议在设置好比较器的参数后，然后再启动比较器，否则有可能出现在设置过程中误检测到比较器输出跳变的情况。

### 21.3.5 比较器迟滞控制寄存器 CnHYS

|       | Bit7 | Bit6 | Bit5 | Bit4 | Bit3       | Bit2       | Bit1     | Bit0     |
|-------|------|------|------|------|------------|------------|----------|----------|
| CnHYS | --   | --   | --   | --   | CnHYS_PNS1 | CnHYS_PNS0 | CnHYS_S1 | CnHYS_S0 |
| R/W   | R/W  | R/W  | R/W  | R/W  | R/W        | R/W        | R/W      | R/W      |
| 复位值   | 0    | 0    | 0    | 0    | 0          | 0          | 0        | 0        |

C0HYS 地址: F50CH; C1HYS 地址: F50DH。

- Bit7~Bit4                      -- 保留, 须均为0。
- Bit3~Bit2                    CnHYS\_PNS<1:0> 正负迟滞选择位;  
                                   00= 关迟滞;  
                                   01= 正迟滞 (单边迟滞);  
                                   10= 负迟滞 (单边迟滞);  
                                   11= 正负迟滞 (双边迟滞)。
- Bit1~Bit0                    CnHYS\_S<1:0> 迟滞控制位;  
                                   00= 关迟滞;  
                                   01= 10mV;  
                                   10= 20mV;  
                                   11= 60mV。

### 21.3.6 比较器参考电压控制寄存器 CNVRCON

| F506H   | Bit7 | Bit6 | Bit5   | Bit4  | Bit3  | Bit2  | Bit1  | Bit0  |
|---------|------|------|--------|-------|-------|-------|-------|-------|
| CNVRCON | --   | --   | CNDIVS | CNSVR | CNVS3 | CNVS2 | CNVS1 | CNVS0 |
| R/W     | R    | R    | R/W    | R/W   | R/W   | R/W   | R/W   | R/W   |
| 复位值     | 0    | 0    | 0      | 0     | 0     | 0     | 0     | 0     |

- Bit7~Bit6                      -- 保留, 须均为0。
- Bit5                            CNDIVS: ACMP\_VREF参考源选择位;  
                                   1= 选择1.2V (Bandgap)进行分压;  
                                   0= 选择VDD进行分压。
- Bit4                            CNSVR: 比较器负端内部电压VREF选择位;  
                                   1= 选择ACMP\_VREF (分压电路开启, 独立于比较器模块);  
                                   0= 选择1.2V (Bandgap)。
- Bit3~Bit0                    CNVS<3:0>: ACMP\_VREF参考源分压系数k选择位;  
                                   0000-1111= 2/20 ~ 17/20。



### 21.3.7 比较器刹车控制寄存器 CNFBCON

| F507H   | Bit7 | Bit6 | Bit5 | Bit4 | Bit3   | Bit2   | Bit1   | Bit0   |
|---------|------|------|------|------|--------|--------|--------|--------|
| CNFBCON | --   | --   | --   | --   | C1FBEN | C0FBEN | C1FBLS | C0FBLS |
| R/W     | R    | R    | R    | R    | R/W    | R/W    | R/W    | R/W    |
| 复位值     | 0    | 0    | 0    | 0    | 0      | 0      | 0      | 0      |

- Bit7~Bit4            -- 保留，须均为0。
- Bit3            C1FBEN: 比较器1输出控制PWM刹车使能位；  
                   0= 禁止；  
                   1= 使能。
- Bit2            C0FBEN: 比较器0输出控制PWM刹车使能位；  
                   0= 禁止；  
                   1= 使能。
- Bit1            C1FBLS: 比较器1输出控制PWM刹车边沿选择位；  
                   0= 上升沿；  
                   1= 下降沿。
- Bit0            C0FBLS: 比较器0输出控制PWM刹车边沿选择位；  
                   0= 上升沿；  
                   1= 下降沿。

## 21.4 比较器中断

比较器 0 和比较器 1 均可设置中断，两者共用一个中断向量入口，当进入中断服务程序后用户可通过中断标志位判断是哪种类型中断产生。比较器中断优先级、中断使能可通过如下相关寄存器位设置。

### 21.4.1 中断优先级控制寄存器 EIP1

| 0xB9 | Bit7  | Bit6 | Bit5 | Bit4 | Bit3 | Bit2 | Bit1 | Bit0 |
|------|-------|------|------|------|------|------|------|------|
| EIP1 | PACMP | PLSE | PLVD | --   | PP3  | PP2  | PP1  | PP0  |
| R/W  | R/W   | R/W  | R/W  | R/W  | R/W  | R/W  | R/W  | R/W  |
| 复位值  | 0     | 0    | 0    | 0    | 0    | 0    | 0    | 0    |

- Bit7      PACMP: 模拟比较器中断优先级控制位;  
           1= 设置为高级中断;  
           0= 设置为低级中断。
- Bit6      PLSE 低速晶振定时器中断优先级控制位  
           1= 设置为高级中断;  
           0= 设置为低级中断。
- Bit5      PLVD LVD电压监测中断优先级控制位  
           1= 设置为高级中断;  
           0= 设置为低级中断。
- Bit4      -- 保留, 须为0。
- Bit3      PP3: P3口中断优先级控制位;  
           1= 设置为高级中断;  
           0= 设置为低级中断。
- Bit2      PP2: P2口中断优先级控制位;  
           1= 设置为高级中断;  
           0= 设置为低级中断。
- Bit1      PP1: P1口中断优先级控制位;  
           1= 设置为高级中断;  
           0= 设置为低级中断。
- Bit0      PP0: P0口中断优先级控制位;  
           1= 设置为高级中断;  
           0= 设置为低级中断。

### 21.4.2 比较器中断屏蔽寄存器 CNIE

| F508H | Bit7 | Bit6 | Bit5 | Bit4 | Bit3 | Bit2 | Bit1 | Bit0 |
|-------|------|------|------|------|------|------|------|------|
| CNIE  | --   | --   | --   | --   | --   | --   | C1IE | C0IE |
| R/W   | R    | R    | R    | R    | R    | R    | R/W  | R/W  |
| 复位值   | 0    | 0    | 0    | 0    | 0    | 0    | 0    | 0    |

- Bit7~Bit2      -- 保留, 须均为0。
- Bit1      C1IE: 比较器1中断使能位;  
           0= 禁止;  
           1= 使能。
- Bit0      C0IE: 比较器0中断使能位;  
           0= 禁止;  
           1= 使能。

### 21.4.3 比较器中断标志寄存器 CNIF

| F509H | Bit7 | Bit6 | Bit5 | Bit4 | Bit3 | Bit2 | Bit1 | Bit0 |
|-------|------|------|------|------|------|------|------|------|
| CNIF  | --   | --   | --   | --   | --   | --   | C1IF | C0IF |
| R/W   | R    | R    | R    | R    | R    | R    | R/W  | R/W  |
| 复位值   | 0    | 0    | 0    | 0    | 0    | 0    | 0    | 0    |

Bit7~ Bit2                    -- 保留，须均为0。

    Bit1                    C1IF: 比较器1中断标志位（写0清除）；  
                               1= 比较1输出发生变化。  
                               0= --

    Bit0                    C0IF: 比较器0中断标志位（写0清除）；  
                               1= 比较0输出发生变化。  
                               0= --

## 22. 运算放大器 (OP0/1)

芯片包含 OP0 和 OP1 两个运放模块，利用少量外围元器件可实现基本的信号放大与信号运算功能。

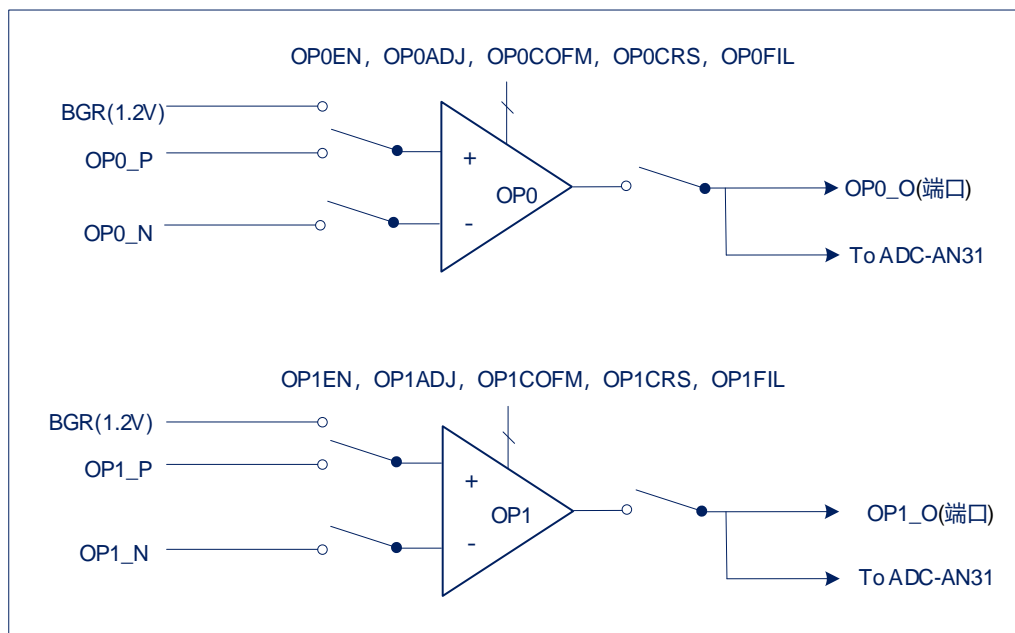
### 22.1 运放特性

运算放大器具有如下特性：

- ◆ 每个运放三端均和 GPIO 端口复用。
- ◆ 正端支持内部 1.2V 电压输入。
- ◆ 支持比较/运放两种模式。
- ◆ 运放输出可接至 ADC 内部 31 通道进行测量。
- ◆ 软件支持失调电压修调。

### 22.2 运放结构

运算结构框图如下图所示：



## 22.3 相关寄存器

### 22.3.1 运放控制寄存器 OPnCON0

|         | Bit7  | Bit6    | Bit5   | Bit4  | Bit3   | Bit2   | Bit1   | Bit0   |
|---------|-------|---------|--------|-------|--------|--------|--------|--------|
| OPnCON0 | OPnEN | OPnCOFM | OPnFIL | OPnOS | OPnNS1 | OPnNS0 | OPnPS1 | OPnPS0 |
| R/W     | R/W   | R/W     | R/W    | R/W   | R/W    | R/W    | R/W    | R/W    |
| 复位值     | 0     | 0       | 1      | 0     | 0      | 0      | 0      | 0      |

OP0CON0 地址: F520H; OP1CON0 地址: F523H。

- Bit7                    OPnEN: OPn使能位;  
                          1= 使能;  
                          0= 禁止。
- Bit6                    OPnCOFM: OPn调节模式使能位;  
                          1= 使能;  
                          0= 禁止。
- Bit5                    OPnFIL: OPn工作模式选择;  
                          1= 运放模式 (OPnCOFM须为0);  
                          0= 比较模式 (OPnCOFM须为0)。
- Bit4                    OPnOS: OPn输出通道选择位;  
                          1= OPn\_O;  
                          0= 禁止。
- Bit3~Bit2              OPnNS<1:0>: OPn负端通道选择位;  
                          00= OPn\_N;  
                          其他= 禁止。
- Bit1~Bit0              OPnPS<1:0>: OPn正端通道选择位;  
                          00= OPn\_P;  
                          01= BGR(1.2V);  
                          其他= 禁止。

### 22.3.2 运放控制寄存器 OPnCON1

|         | Bit7    | Bit6   | Bit5 | Bit4    | Bit3    | Bit2    | Bit1    | Bit0    |
|---------|---------|--------|------|---------|---------|---------|---------|---------|
| OPnCON1 | OPnDOUT | OPnCRS | --   | OPnADJ4 | OPnADJ3 | OPnADJ2 | OPnADJ1 | OPnADJ0 |
| R/W     | R       | R/W    | R    | R/W     | R/W     | R/W     | R/W     | R/W     |
| 复位值     | 0       | 0      | 0    | 1       | 0       | 0       | 0       | 0       |

OP0CON1 地址: F521H; OP1CON1 地址: F524H。

- Bit7                    OPnDOUT: OPn调节结果位/比较模式输出, 只读。
- Bit6                    OPnCRS: OPn调节模式输入端选择;  
                          1= 正端输入(只能选择OPn\_P);  
                          0= 负端输入。
- Bit5                    -- 保留, 须为0。
- Bit4~Bit0              OPnADJ<4:0>: OPn失调电压调节位。

### 22.3.3 运放调节位选择寄存器 OPnADJE

|         | Bit7     | Bit6     | Bit5     | Bit4     | Bit3     | Bit2     | Bit1     | Bit0     |
|---------|----------|----------|----------|----------|----------|----------|----------|----------|
| OPnADJE | OPnADJE7 | OPnADJE6 | OPnADJE5 | OPnADJE4 | OPnADJE3 | OPnADJE2 | OPnADJE1 | OPnADJE0 |
| R/W     | R/W      | R/W      | R/W      | R/W      | R/W      | R/W      | R/W      | R/W      |
| 复位值     | 0        | 0        | 0        | 0        | 0        | 0        | 0        | 0        |

OP0ADJE 地址: F526H; OP1ADJE 地址: F527H。

Bit7~Bit0            OPnADJE<7:0>: OPn失调电压调节方式选择;  
                             AAH =    由OPnCON1寄存器中的OPnADJ<4:0>决定;  
                             其他=    由CONFIG相关位决定。

## 23. 可编程运算放大器 (PGA)

芯片包含一个可编程增益放大器模块，芯片内部可实现基本的信号放大功能。

### 23.1 PGA 特性

可编程运算放大器具有如下特性：

- ◆ 多级增益可选 (1/2/4/8/16/32/64/128)。
- ◆ 支持单端/伪差分输入。
- ◆ PGA 输入带采样保持电路。
- ◆ PGA 输出可接内部模拟比较器输入进行整形。
- ◆ PGA 输出内部可接至 ADC 通道 31 进行测量。
- ◆ 支持 PGA 输出测试。
- ◆ 软件支持失调电压修调。

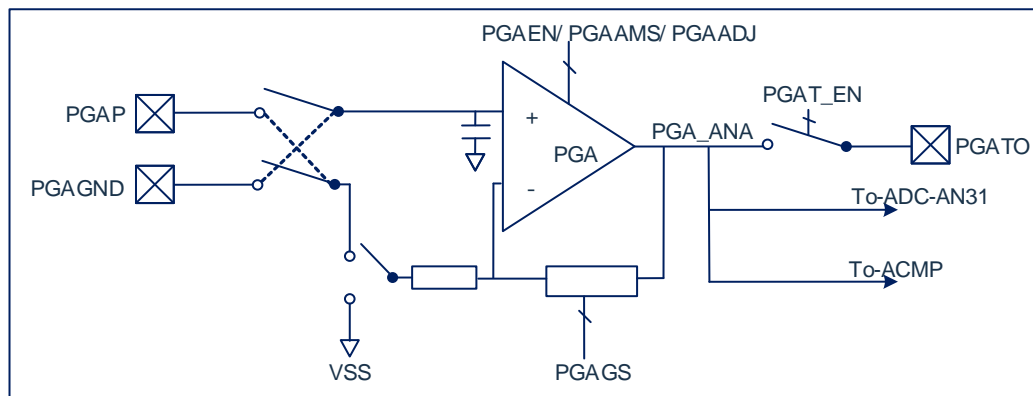
PGA 支持正常放大模式和采样保持模式，默认为采样保持模式。

若不选择 PGA 输入采样保持(PGANSHEN=1),PGA 的输入经过放大后输出 PGA\_ANA。PGA\_ANA 通过 ADC 转换输出时，在 ADC 转换启动位置 1 后，ADC 立刻开始转换直至转换结束。

若选择 PGA 输入采样保持(PGANSHEN=0)时，须配合 ADC 使用，PGA 才能正常输出。PGA 在采样保持模式下，需 ADC 通道 31 输入源选择 PGA\_ANA，当 ADC 转换启动位 ADGO 置 1 后，将等待设定的采样保持时间，PGA 的输入信号才经放大后输出 PGA\_ANA，此时 ADC 也才真正开始转换，直至转换结束。ADC 采样保持时间由寄存器 PGA\_CON1[3:0]选择。

### 23.2 PGA 结构

PGA 结构框图如下图所示：



## 23.3 PGA 相关寄存器

### 23.3.1 PGACON0 寄存器

| F529H   | Bit7  | Bit6   | Bit5   | Bit4   | Bit3    | Bit2    | Bit1    | Bit0    |
|---------|-------|--------|--------|--------|---------|---------|---------|---------|
| PGACON0 | PGAEN | PGAGS2 | PGAGS1 | PGAGS0 | PGAAMS1 | PGAAMS0 | PGAIPS1 | PGAIPS0 |
| R/W     | R/W   | R/W    | R/W    | R      | R/W     | R/W     | R/W     | R/W     |
| 复位值     | 0     | 0      | 0      | 0      | 0       | 0       | 0       | 0       |

- Bit7           PGAEN: PGA使能位;  
                  1= 使能;  
                  0= 禁止。
- Bit6~Bit4       PGAGS: PGA放大倍数选择;  
                  000= 1倍;  
                  001= 2倍;  
                  010= 4倍;  
                  011= 8倍;  
                  100= 16倍;  
                  101= 32倍;  
                  110= 64倍;  
                  111= 128倍。
- Bit3~Bit2       PGAAMS<1:0>: PGA输入模式选择位;  
                  00= 单端输入;  
                  其他= 差分输入（伪差分）。
- Bit1~Bit0       PGAIPS<1:0>: PGA输入端口选择  
                  00= 差分输入: 低端输入端口为PGAP, 高端输入端口为PGAGND;  
                  单端输入: 输入端口为PGAGND。  
                  其他= 差分输入: 高端输入端口为PGAP, 低输入端口为PGAGND;  
                  单端输入: 输入端口为PGAP。

### 23.3.2 PGACON1 寄存器

| F52AH   | Bit7 | Bit6 | Bit5 | Bit4   | Bit3     | Bit2     | Bit1     | Bit0     |
|---------|------|------|------|--------|----------|----------|----------|----------|
| PGACON1 | --   | --   | --   | PGAAMS | PGASHT 3 | PGASHT 2 | PGASHT 1 | PGASHT 0 |
| R/W     | R/W  | R/W  | R/W  | R/W    | R/W      | R/W      | R/W      | R/W      |
| 复位值     | 0    | 0    | 0    | 0      | 0        | 0        | 0        | 0        |

- Bit7~Bit5       -- 保留, 须均为0。
- Bit4           PGAAMS: PGA放大模式选择位;  
                  1= 正常放大模式;  
                  0= 采样保持模式。  
                  （与ADC模块组成采样保持电路结构。先在PGA输入端进行采样保持, 经放大后至ADC转换, 需要ADC通道AN31中PGA通道配合才能使用）。
- Bit3~Bit0       PGASHT<3:0>: PGA采样保持时间选择;  
                  0000~1111=  $1 \cdot T_{ADCK} \sim 16 \cdot T_{ADCK}$ 。(T<sub>ADCK</sub>为ADC的采样时钟周期)。



### 23.3.3 PGAON2 寄存器

| F52BH  | Bit7     | Bit6 | Bit5 | Bit4 | Bit3    | Bit2 | Bit1 | Bit0 |
|--------|----------|------|------|------|---------|------|------|------|
| PGAON2 | PGA_DOUT | --   | --   | --   | PGAT_EN | --   | --   | --   |
| R/W    | R        | R/W  | R/W  | R/W  | R/W     | R/W  | R/W  | R/W  |
| 复位值    | 0        | 0    | 0    | 0    | 0       | 0    | 0    | 0    |

- Bit7           PGA\_DOUT   PGA调节模式输出，只读；  
                   1= 输出1；  
                   0= 输出0。
- Bit6~Bit4           --   保留，须均为0。
- Bit3            PGAT\_EN   PGATO输出使能控制；  
                   1= 使能；  
                   0= 禁止。
- Bit2~Bit0           --   保留，须均为0。

### 23.3.4 PGAON3 寄存器

| F52CH  | Bit7     | Bit6     | Bit5    | Bit4    | Bit3    | Bit2    | Bit1    | Bit0    |
|--------|----------|----------|---------|---------|---------|---------|---------|---------|
| PGAON3 | PGAMODE1 | PGAMODE0 | PGAADJ5 | PGAADJ4 | PGAADJ3 | PGAADJ2 | PGAADJ1 | PGAADJ0 |
| R/W    | R/W      | R/W      | R/W     | R/W     | R/W     | R/W     | R/W     | R/W     |
| 复位值    | 0        | 0        | 1       | 0       | 0       | 0       | 0       | 0       |

- Bit7~Bit6        PGAMODE<1:0>:   PGA工作模式选择；  
                   00=   PGA正常模式；  
                   01=   PGA修调模式0（内部输入短接地）；  
                   10=   PGA修调模式1（内部输入短接，外部从PGAP给不同共模点）；  
                   11=   PGA修调模式2（内部输入短接，外部从PGAGND给不同共模点）。
- Bit5~Bit0        PGAADJ<5:0>:   PGA输入失调修调位；

### 23.3.5 PGAADJE 寄存器

| F52DH   | Bit7     | Bit6     | Bit5     | Bit4     | Bit3     | Bit2     | Bit1     | Bit0     |
|---------|----------|----------|----------|----------|----------|----------|----------|----------|
| PGAADJE | PGAADJE7 | PGAADJE6 | PGAADJE5 | PGAADJE4 | PGAADJE3 | PGAADJE2 | PGAADJE1 | PGAADJE0 |
| R/W     | R/W      | R/W      | R/W      | R/W      | R/W      | R/W      | R/W      | R/W      |
| 复位值     | 0        | 0        | 0        | 0        | 0        | 0        | 0        | 0        |

- Bit7~Bit0        PGAADJE<7:0>:   PGA失调电压调节方式选择。  
                   AAH =   由PGAON3寄存器中的PGAADJ<5:0>决定。  
                   其他=   由CONFIG相关位决定。

## 24. Flash 存储器

### 24.1 概述

FLASH 存储器包含程序存储器（APROM）与非易失数据存储器（Data FLASH）。程序存储器空间最大为 16KB，分为 32 个扇区，每个扇区包含 512B。数据存储器空间最大为 1KB，分为 2 个扇区，每个扇区包含 512B。

可通过相关特殊功能寄存器（SFR）对 FLASH 存储器进行存取操作以实现 IAP 功能。用于访问 FLASH 空间的 SFR 寄存器如下：

- ◆ MLOCK
- ◆ MDATA
- ◆ MADRL
- ◆ MADRH
- ◆ MCTRL

MLOCK 寄存器用于使能存储器操作，MDATA 寄存器形成一个字节用于保存要读/写的 8 位数据，MADRL/MADRH 寄存器存放被访问的 MDATA 单元的地址，MCTRL 寄存器用于存储器操作控制。

通过存储器模块接口，可对存储器进行读取/写入/擦除操作。存储器允许字节读写，写入时间由片上定时器控制，在写入新数据之前需确保该地址中的数据已被擦除。写入和擦除电压是由片上电荷泵产生，此电荷泵额定工作电压在器件的电压范围内，用于进行字节操作。

Flash 存储器擦除操作仅支持扇区擦除，不支持字节擦除。在修改某个地址的数据之前，建议先将其他数据保存后，再擦除当前扇区，最后进行数据写入操作。

## 24.2 相关寄存器

### 24.2.1 FLASH 保护锁定寄存器 MLOCK

| 0xFB  | Bit7   | Bit6   | Bit5   | Bit4   | Bit3   | Bit2   | Bit1   | Bit0   |
|-------|--------|--------|--------|--------|--------|--------|--------|--------|
| MLOCK | MLOCK7 | MLOCK6 | MLOCK5 | MLOCK4 | MLOCK3 | MLOCK2 | MLOCK1 | MLOCK0 |
| 读写    | W      | W      | W      | W      | W      | W      | W      | W      |
| 复位值   | 0      | 1      | 0      | 1      | 0      | 1      | 0      | 1      |

Bit7~Bit0      MLOCK<7:0>: 存储器操作使能位（该寄存器仅支持写操作）；  
 AAH= 允许存储器相关R/W/E操作；  
 00H/FFH/55H= 不允许操作；  
 其他= 禁止写入。

### 24.2.2 FLASH 存储器数据寄存器 MDATA

| 0xFE  | Bit7   | Bit6   | Bit5   | Bit4   | Bit3   | Bit2   | Bit1   | Bit0   |
|-------|--------|--------|--------|--------|--------|--------|--------|--------|
| MDATA | MDATA7 | MDATA6 | MDATA5 | MDATA4 | MDATA3 | MDATA2 | MDATA1 | MDATA0 |
| 读写    | R/W    | R/W    | R/W    | R/W    | R/W    | R/W    | R/W    | R/W    |
| 复位值   | X      | X      | X      | X      | X      | X      | X      | X      |

Bit7~Bit0      MDATA<7:0>: 对程序存储器进行读取或写入的数据。

### 24.2.3 FLASH 存储器地址寄存器 MADRL

| 0xFC  | Bit7   | Bit6   | Bit5   | Bit4   | Bit3   | Bit2   | Bit1   | Bit0   |
|-------|--------|--------|--------|--------|--------|--------|--------|--------|
| MADRL | MADRL7 | MADRL6 | MADRL5 | MADRL4 | MADRL3 | MADRL2 | MADRL1 | MADRL0 |
| 读写    | R/W    | R/W    | R/W    | R/W    | R/W    | R/W    | R/W    | R/W    |
| 复位值   | 0      | 0      | 1      | 1      | 1      | 1      | 1      | 1      |

Bit7~Bit0      MADRL<7:0>: 指定存储器读取/写入操作的地址低8位。

### 24.2.4 FLASH 存储器地址寄存器 MADRH

| 0xFD  | Bit7   | Bit6   | Bit5   | Bit4   | Bit3   | Bit2   | Bit1   | Bit0   |
|-------|--------|--------|--------|--------|--------|--------|--------|--------|
| MADRH | MADRH7 | MADRH6 | MADRH5 | MADRH4 | MADRH3 | MADRH2 | MADRH1 | MADRH0 |
| 读写    | R/W    | R/W    | R/W    | R/W    | R/W    | R/W    | R/W    | R/W    |
| 复位值   | 0      | 0      | 0      | 0      | 0      | 0      | 0      | 0      |

Bit7~Bit0      MADRH<7:0>: 指定存储器读取/写入操作的地址高8位。

### 24.2.5 FLASH 存储器控制寄存器 MCTRL

| 0xFF  | Bit7 | Bit6 | Bit5 | Bit4 | Bit3   | Bit2   | Bit1 | Bit0   |
|-------|------|------|------|------|--------|--------|------|--------|
| MCTRL | --   | --   | MERR | MREG | MMODE1 | MMODE0 | --   | MSTART |
| 读写    | R    | R    | R/W  | R/W  | R/W    | R/W    | R/W  | R/W    |
| 复位值   | 1    | 0    | 0    | 1    | 0      | 0      | 0    | 0      |

- Bit7~Bit6                    -- 保留。
- Bit5                    MERR: 操作出错标志位（写0清除）；  
 1= 在编程操作开始前，检测编程地址中的数据不为“FFH”（未擦除），写入操作立即终止。  
 0= --
- Bit4                    MREG: Flash区域选择位；  
 1= 选择数据区（低10位地址有效）；  
 0= 选择程序区（低14位地址有效）。
- Bit3~Bit2                MMODE<1:0>: 操作模式选择位：  
 11= 擦除操作模式（擦除操作的范围为：当前地址所在的整个扇区）；  
 10= 写操作模式；  
 01= 保留；  
 00= 读操作模式。
- Bit1                    -- 保留，须为0。
- Bit0                    MSTART: 操作开始控制位；  
 1= 启动程序存储器R/W/E校验操作（操作完成后，可由硬件自动清零）；  
 0= 写：终止或不启动程序存储器R/W/E校验操作；  
 读：操作完成或操作未启动。

## 24.3 功能描述

FLASH 存储器读/写/擦除操作时，CPU 处于暂停状态，操作完成时，CPU 继续运行指令。

操作存储器指令后必须跟 6 条 NOP 指令，例如：

```
MOV MCTRL,#09H           ;写操作开始
NOP
NOP
NOP
NOP
NOP
NOP
MOV MCTRL,#01H           ;读操作开始
NOP
NOP
NOP
NOP
NOP
NOP
```

## 25. 唯一 ID (UID)

### 25.1 概述

每颗芯片拥有不同 96 位唯一身份识别号，即唯一 ID (Unique identification)。出厂时已经设置，用户不能修改。

### 25.2 UID 寄存器说明

UID0

| F5E0H | Bit7 | Bit6 | Bit5 | Bit4 | Bit3 | Bit2 | Bit1 | Bit0 |
|-------|------|------|------|------|------|------|------|------|
| UID0  | UID7 | UID6 | UID5 | UID4 | UID3 | UID2 | UID1 | UID0 |
| R/W   | R    | R    | R    | R    | R    | R    | R    | R    |
| 复位值   | X    | X    | X    | X    | X    | X    | X    | X    |

Bit7~Bit0      UID<7:0>

UID1

| F5E1H | Bit7  | Bit6  | Bit5  | Bit4  | Bit3  | Bit2  | Bit1 | Bit0 |
|-------|-------|-------|-------|-------|-------|-------|------|------|
| UID1  | UID15 | UID14 | UID13 | UID12 | UID11 | UID10 | UID9 | UID8 |
| R/W   | R     | R     | R     | R     | R     | R     | R    | R    |
| 复位值   | X     | X     | X     | X     | X     | X     | X    | X    |

Bit7~Bit0      UID<15:8>

UID2

| F5E2H | Bit7  | Bit6  | Bit5  | Bit4  | Bit3  | Bit2  | Bit1  | Bit0  |
|-------|-------|-------|-------|-------|-------|-------|-------|-------|
| UID2  | UID23 | UID22 | UID21 | UID20 | UID19 | UID18 | UID17 | UID16 |
| R/W   | R     | R     | R     | R     | R     | R     | R     | R     |
| 复位值   | X     | X     | X     | X     | X     | X     | X     | X     |

Bit7~Bit0      UID<23:16>

UID3

| F5E3H | Bit7  | Bit6  | Bit5  | Bit4  | Bit3  | Bit2  | Bit1  | Bit0  |
|-------|-------|-------|-------|-------|-------|-------|-------|-------|
| UID3  | UID31 | UID30 | UID29 | UID28 | UID27 | UID26 | UID25 | UID24 |
| R/W   | R     | R     | R     | R     | R     | R     | R     | R     |
| 复位值   | X     | X     | X     | X     | X     | X     | X     | X     |

Bit7~Bit0      UID<31:24>

**UID4**

| F5E4H | Bit7  | Bit6  | Bit5  | Bit4  | Bit3  | Bit2  | Bit1  | Bit0  |
|-------|-------|-------|-------|-------|-------|-------|-------|-------|
| UID4  | UID39 | UID38 | UID37 | UID36 | UID35 | UID34 | UID33 | UID32 |
| R/W   | R     | R     | R     | R     | R     | R     | R     | R     |
| 复位值   | X     | X     | X     | X     | X     | X     | X     | X     |

Bit7~Bit0      UID&lt;39:32&gt;

**UID5**

| F5E5H | Bit7  | Bit6  | Bit5  | Bit4  | Bit3  | Bit2  | Bit1  | Bit0  |
|-------|-------|-------|-------|-------|-------|-------|-------|-------|
| UID5  | UID47 | UID46 | UID45 | UID44 | UID43 | UID42 | UID41 | UID40 |
| R/W   | R     | R     | R     | R     | R     | R     | R     | R     |
| 复位值   | X     | X     | X     | X     | X     | X     | X     | X     |

Bit7~Bit0      UID&lt;47:40&gt;

**UID6**

| F5E6H | Bit7  | Bit6  | Bit5  | Bit4  | Bit3  | Bit2  | Bit1  | Bit0  |
|-------|-------|-------|-------|-------|-------|-------|-------|-------|
| UID6  | UID55 | UID54 | UID53 | UID52 | UID51 | UID50 | UID49 | UID48 |
| R/W   | R     | R     | R     | R     | R     | R     | R     | R     |
| 复位值   | X     | X     | X     | X     | X     | X     | X     | X     |

Bit7~Bit0      UID&lt;55:48&gt;

**UID7**

| F5E7H | Bit7  | Bit6  | Bit5  | Bit4  | Bit3  | Bit2  | Bit1  | Bit0  |
|-------|-------|-------|-------|-------|-------|-------|-------|-------|
| UID7  | UID63 | UID62 | UID61 | UID60 | UID59 | UID58 | UID57 | UID56 |
| R/W   | R     | R     | R     | R     | R     | R     | R     | R     |
| 复位值   | X     | X     | X     | X     | X     | X     | X     | X     |

Bit7~Bit0      UID&lt;63:56&gt;

**UID8**

| F5E8H | Bit7  | Bit6  | Bit5  | Bit4  | Bit3  | Bit2  | Bit1  | Bit0  |
|-------|-------|-------|-------|-------|-------|-------|-------|-------|
| UID8  | UID71 | UID70 | UID69 | UID68 | UID67 | UID66 | UID65 | UID64 |
| R/W   | R     | R     | R     | R     | R     | R     | R     | R     |
| 复位值   | X     | X     | X     | X     | X     | X     | X     | X     |

Bit7~Bit0      UID&lt;71:64&gt;

## UID9

| F5E9H | Bit7  | Bit6  | Bit5  | Bit4  | Bit3  | Bit2  | Bit1  | Bit0  |
|-------|-------|-------|-------|-------|-------|-------|-------|-------|
| UID9  | UID79 | UID78 | UID77 | UID76 | UID75 | UID74 | UID73 | UID72 |
| R/W   | R     | R     | R     | R     | R     | R     | R     | R     |
| 复位值   | X     | X     | X     | X     | X     | X     | X     | X     |

Bit7~Bit0      UID&lt;79:72&gt;

## UID10 (0xF5EA)

| F5EAH | Bit7  | Bit6  | Bit5  | Bit4  | Bit3  | Bit2  | Bit1  | Bit0  |
|-------|-------|-------|-------|-------|-------|-------|-------|-------|
| UID10 | UID87 | UID86 | UID85 | UID84 | UID83 | UID82 | UID81 | UID80 |
| R/W   | R     | R     | R     | R     | R     | R     | R     | R     |
| 复位值   | X     | X     | X     | X     | X     | X     | X     | X     |

Bit7~Bit0      UID&lt;87:80&gt;

## UID11

| F5EBH | Bit7  | Bit6  | Bit5  | Bit4  | Bit3  | Bit2  | Bit1  | Bit0  |
|-------|-------|-------|-------|-------|-------|-------|-------|-------|
| UID11 | UID95 | UID94 | UID93 | UID92 | UID91 | UID90 | UID89 | UID88 |
| R/W   | R     | R     | R     | R     | R     | R     | R     | R     |
| 复位值   | X     | X     | X     | X     | X     | X     | X     | X     |

Bit7~Bit0      UID&lt;95:88&gt;



## 26. 用户配置

系统配置寄存器（CONFIG）是 MCU 初始条件的 FLASH 选项，程序不能访问及操作。它包含了以下内容：

1. WDT（看门狗工作方式选择）
  - ◆ ENABLE 强制打开 WDT
  - ◆ SOFTWARE CONTROL（默认） WDT 工作方式由 WDCON 寄存器的 WDTRE 位控制
2. PROTECT
  - ◆ ENABLE FLASH 代码加密，读出的代码为 00H。且禁止进入调试模式
  - ◆ DISABLE（默认） FLASH 代码不加密
3. FLASH\_DATA\_PROTECT
  - ◆ DISABLE FLASH 数据区不加密
  - ◆ ENABLE（默认） FLASH 数据区加密，加密后烧写仿真器读出来的值为 00H
4. LVR（低压复位）
  - ◆ 1.8V（默认）
  - ◆ 2.5V
  - ◆ 2.0V
  - ◆ 3.5V
5. DEBUG（调试模式）
  - ◆ DISABLE（默认） 调试模式禁止，DSCK，DSDA 引脚用做普通 IO 口
  - ◆ ENABLE 调试模式使能，DSCK，DSDA 引脚配置成调试口，引脚对应的其他功能关闭
6. OSC（振荡方式）
  - ◆ HSI（默认） 48MHz
  - ◆ HSE
  - ◆ LSE(32.768KHz)
  - ◆ LSI(125KHz) 125KHz
7. SYS\_PRESCALE（系统时钟预分频选择）
  - ◆ F<sub>osc</sub>/1（默认）
  - ◆ F<sub>osc</sub>/2
  - ◆ F<sub>osc</sub>/4
  - ◆ F<sub>osc</sub>/8
8. HSI\_FS（内部 RC 振荡器分频选择）
  - ◆ F<sub>HSI</sub>/1 48MHz
  - ◆ F<sub>HSI</sub>/2 24MHz
  - ◆ F<sub>HSI</sub>/3 16MHz
  - ◆ F<sub>HSI</sub>/6（默认） 8MHz
9. EXT\_RESET（外部复位配置）
  - ◆ DISABLE（默认） 外部复位禁止
  - ◆ ENABLE 外部复位使能
  - ◆ ENABLE(OPEN PULLUP) 外部复位使能且打开复位口内部上拉电阻

## 10. EXT\_RESETSEL (外部复位端口选择)

- |       |       |       |       |
|-------|-------|-------|-------|
| ◆ P00 | ◆ P13 | ◆ P21 | ◆ P30 |
| ◆ P01 | ◆ P14 | ◆ P22 | ◆ P31 |
| ◆ P02 | ◆ P15 | ◆ P23 | ◆ P32 |
| ◆ P03 | ◆ P16 | ◆ P24 | ◆ P35 |
| ◆ P04 | ◆ P17 | ◆ P25 | ◆ P36 |
| ◆ P05 |       | ◆ P26 |       |

## 11. WAKE\_UP\_WAIT TIME (休眠唤醒等待振荡器稳定的时间默认为 1.0s)

- |         |             |
|---------|-------------|
| ◆ 50us  | ◆ 5ms       |
| ◆ 100us | ◆ 10ms      |
| ◆ 500us | ◆ 500ms     |
| ◆ 1ms   | ◆ 1.0s (默认) |

## 12. CPU\_WAITCLOCK (存储器等待时钟选择)

- ◆ 1\*System Clock (1T) (默认)
- ◆ 2\*System Clock (2T)
- ◆ 3\*System Clock (3T)
- ◆ 4\*System Clock (4T)
- ◆ 5\*System Clock (5T)
- ◆ 6\*System Clock (6T)
- ◆ 7\*System Clock (7T)
- ◆ 8\*System Clock (8T)

## 13. WRITE\_PROTECT 程序分区保护 (可保护区间, 所有默认区间为不保护)

- 0-2K (0000H-07FFH 保护/不保护)
- 2-4K (0800H-0FFFH 保护/不保护)
- 4-6K (1000H-17FFH 保护/不保护)
- 6-8K (1800H-1FFFH 保护/不保护)
- 8-10K (2000H-27FFH 保护/不保护)
- 10-12K(2800H-2FFFH 保护/不保护)
- 12-14K(3000H-37FFH 保护/不保护)
- 14-16K(3800H-3FFFH 保护/不保护)

## 14. BOOT 空间选择

- |                 |              |
|-----------------|--------------|
| ◆ BOOT_DIS (默认) | BOOT 区禁止     |
| ◆ BOOT_1K       | BOOT 区空间为 1K |
| ◆ BOOT_2K       | BOOT 区空间为 2K |
| ◆ BOOT_4K       | BOOT 区空间为 4K |

注:

- 1) 机器周期与存储器等待时钟选择 (CPU\_WAITCLOCK) 相关: 机器周期= $T_{SYS}/CPU\_WAITCLOCK$ 。
- 2) 当振荡方式选择为 HSI、内部 RC 振荡器分频选择为 FHSI/1、系统时钟预分频选择为  $F_{OSC}/1$ , 三个条件均满足时, 如果存储器等待时钟选择为 1\*System Clock (1T), 则实际的存储器等待时钟选择为 2T, 机器周期= $T_{SYS}/2$ 。

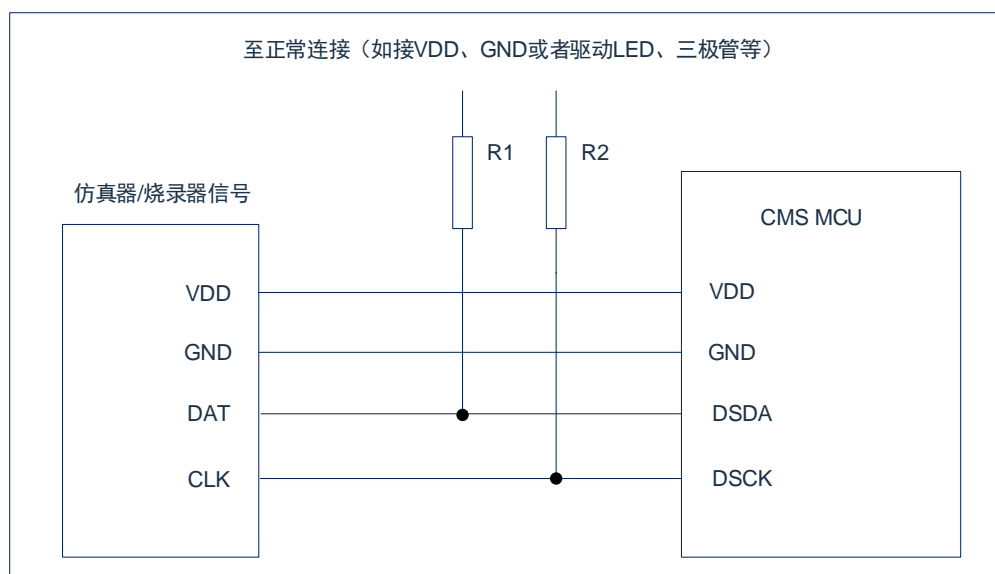
## 27. 在线编程与调试

### 27.1 在线编程模式

可在最终应用电路中对芯片进行串行编程。编程可以简单地通过以下 4 根线完成：

- 电源线
- 接地线
- 数据线
- 时钟线

在线串行编程使得用户可使用未编程的器件制造电路板，仅在产品交付前才对芯片进行编程，从而可以将最新版本的固件或者定制固件烧写到芯片中。典型的在线串行编程连接方法如下图所示：



上图中，R1、R2 为电气隔离器件，常以电阻代替，其阻值如下：R1 $\geq$ 4.7K、R2 $\geq$ 4.7K。

注意在编程和调试时，DSDA 禁止连接下拉电阻。如果实际电路需要接下拉电阻，建议利用跳线结构，在编程/调试时断开下拉电阻，完成之后再接入下拉电阻。

### 27.2 在线调试模式

芯片支持 2 线 (DSCK, DSDA) 在线调试功能。如果使用在线调试功能，则需要将系统配置寄存器中的 DEBUG 设置为 ENABLE。使用调试模式时，需要注意以下几点：

- ◆ 调试状态下，DSCK 与 DSDA 口作为专用调试口，不能实现其 GPIO 及复用功能。
- ◆ 调试状态下进入休眠模式/空闲模式，系统电源与振荡器不会停止工作，在该状态下可仿真休眠唤醒功能。如需关注功耗，则建议关闭调试功能后再测试芯片实际的休眠电流。
- ◆ 调试状态下暂停，其他功能外设继续运行，WDT，Timer0/1/2/3/4 计数器会停止。但是如果 Timer1/4 作为 UART0/1 的波特率产生器，则暂停状态下 Timer1/4 也会继续运行。暂停状态下继续运行的外设可能会产生中断，调试时需要注意。
- ◆ 调试状态下建议不要使用 WDT 复位以及软件复位功能，因为复位时芯片与调试器有可能失去连接。

## 28. 指令说明

汇编指令总共包括 5 类：算术运算、逻辑运算、数据传送运算、布尔操作和程序分支指令，这些指令全部都与标准 8051 兼容。

### 28.1 符号说明

| 符合      | 说明  |
|---------|---|
| Rn      | 工作寄存器 R0-R7                                 |
| Direct  | 内部数据存储器 RAM 的单元地址（00H-FFH）或特殊功能寄存器 SFR 中的地址 |
| @Ri     | 间接寻址寄存器（@R0 或 @R1）                          |
| #data   | 8 位二进制常数                                    |
| #data16 | 在指令中的 16 位二进制常数                             |
| Bit     | 内部数据存储器 RAM 或特殊功能寄存器 SFR 中的位地址              |
| Addr16  | 16 位地址，地址范围 0-64KB 地址空间                     |
| Addr11  | 11 位地址，地址范围 0-2KB 地址空间                      |
| Rel     | 相对地址  |
| A       | 累加器   |

## 28.2 指令一览表

| 助记符              | 描述               |
|------------------|------------------|
| <b>运算类</b>       |                  |
| ADD A,Rn         | 累加器加寄存器          |
| ADD A,direct     | 累加器加直接寻址单元       |
| ADD A,@Ri        | 累加器加间接寻址RAM      |
| ADD A,#data      | 累加器加立即数          |
| ADDC A,Rn        | 累加器加寄存器和进位标志     |
| ADDC A,direct    | 累加器加直接寻址单元和进位标志  |
| ADDC A,@Ri       | 累加器加间接寻址RAM和进位标志 |
| ADDC A,#data     | 累加器加立即数和进位标志     |
| SUBB A,Rn        | 累加器减寄存器和进位标志     |
| SUBB A,direct    | 累加器减直接寻址单元和进位标志  |
| SUBB A,@Ri       | 累加器减间接寻址RAM和进位标志 |
| SUBB A,#data     | 累加器减立即数和进位标志     |
| INC A            | 累加器加1            |
| INC Rn           | 寄存器加1            |
| INC direct       | 直接寻址单元加1         |
| INC @Ri          | 间接寻址RAM加1        |
| INC DPTR         | 数据指针加1           |
| DEC A            | 累加器减1            |
| DEC Rn           | 寄存器减1            |
| DEC direct       | 直接寻址单元减1         |
| DEC @Ri          | 间接寻址RAM减1        |
| MUL A,B          | 累加器乘寄存器B         |
| DIV A,B          | 累加器除以寄存器B        |
| DA A             | 十进制调整            |
| <b>逻辑运算类</b>     |                  |
| ANL A,Rn         | 累加器与寄存器          |
| ANL A,direct     | 累加器与直接寻址单元       |
| ANL A,@Ri        | 累加器与间接寻址RAM      |
| ANL A,#data      | 累加器与立即数          |
| ANL direct,A     | 直接寻址单元与累加器       |
| ANL direct,#data | 直接寻址单元与立即数       |
| ORL A,Rn         | 累加器或寄存器          |
| ORL A,direct     | 累加器或直接寻址单元       |
| ORL A,@Ri        | 累加器或间接寻址RAM      |
| ORL A,#data      | 累加器或立即数          |
| ORL direct,A     | 直接寻址单元或累加器       |
| ORL direct,#data | 直接寻址单元或立即数       |
| XRL A,Rn         | 累加器异或寄存器         |
| XRL A,direct     | 累加器异或直接寻址单元      |
| XRL A,@Ri        | 累加器异或间接寻址RAM     |
| XRL A,#data      | 累加器异或立即数         |
| XRL direct,A     | 直接寻址单元异或累加器      |
| XRL direct,#data | 直接寻址单元异或立即数      |
| CLR A            | 累加器清0            |
| CPL A            | 累加器取反            |
| RL A             | 累加器左循环移位         |

| 助记符                 | 描述                  |
|---------------------|---------------------|
| RLC A               | 累加器连进位标志左循环移位       |
| RR A                | 累加器右循环移位            |
| RRC A               | 累加器连进位标志右循环移位       |
| SWAP A              | 累加器高4位与低4位交换        |
| <b>数据传输类</b>        |                     |
| MOV A,Rn            | 寄存器传送到累加器           |
| MOV A,direct        | 直接寻址单元传送到累加器        |
| MOV A,@Ri           | 间接寻址RAM送累加器         |
| MOV A,#data         | 立即数送累加器             |
| MOV Rn,A            | 累加器送寄存器             |
| MOV Rn,direct       | 直接寻址单元送寄存器          |
| MOV Rn,#data        | 立即数送寄存器             |
| MOV direct,A        | 累加器送直接寻址单元          |
| MOV direct,Rn       | 寄存器送直接寻址单元          |
| MOV direct1,direct2 | 直接地址单元传送到直接寻址单元     |
| MOV direct,@Ri      | 间接寻址RAM送直接寻址单元      |
| MOV direct,#data    | 立即数送直接寻址单元          |
| MOV @Ri,A           | 累加器送间接寻址RAM         |
| MOV @Ri,direct      | 直接寻址单元送间接寻址RAM      |
| MOV @Ri,#data       | 立即数送间接寻址RAM         |
| MOV DPTR,#data16    | 16位立即数送数据指针         |
| MOVC A,@A+DPTR      | 查表数据送累加器 (DPTR为基址)  |
| MOVC A,@A+PC        | 查表数据送累加器 (PC为基址)    |
| MOVX A,@Ri          | 外部RAM单元送累加器 (8位地址)  |
| MOVX A,@DPTR        | 外部RAM单元送累加器 (16位地址) |
| MOVX @Ri,A          | 累加器送外部RAM单元 (8位地址)  |
| MOVX @DPTR,A        | 累加器送外部RAM单元 (16位地址) |
| PUSH direct         | 直接寻址单元压入栈顶          |
| POP direct          | 栈顶弹出直接寻址单元          |
| XCH A,Rn            | 累加器与寄存器交换           |
| XCH A,direct        | 累加器与直接寻址单元RAM交换     |
| XCH A,@Ri           | 累加器与间接寻址单元RAM交换     |
| XCHD A,@Ri          | 累加器与间接寻址单元RAM交换低4位  |
| <b>布尔运算类</b>        |                     |
| CLR C               | C清零                 |
| CLR bit             | 直接寻址位清零             |
| SETB C              | C置位                 |
| SETB bit            | 直接寻址位置位             |
| CPL C               | C取反                 |
| CPL bit             | 直接寻址位取反             |
| ANL C,bit           | C逻辑与直接寻址位           |
| ANL C,/bit          | C逻辑与直接寻址位的反         |
| ORL C,bit           | C逻辑或直接寻址位           |
| ORL C,/bit          | C逻辑或直接寻址位的反         |
| MOV C,bit           | 直接寻址位送C             |
| MOV bit,C           | C送直接寻址位             |
| <b>程序跳转类</b>        |                     |
| ACALL addr11        | 2K地址范围内绝对调用         |
| LCALL addr16        | 64K地址范围内长调用         |

| 助记符                                   | 描述                                       |
|---------------------------------------|--|
| RET                                   | 子程序返回                                    |
| RETI                                  | 中断返回                                     |
| AJMP addr11                           | 2K地址范围内绝对转移                              |
| LJMP addr16                           | 64K地址范围内长转移                              |
| SJMP rel                              | 相对短转移                                    |
| JMP @A+DPTR                           | 相对长转移                                    |
| JZ rel                                | 累加器为0转移                                  |
| JNZ rel                               | 累加器不为0转移                                 |
| JC rel                                | C为1转移                                    |
| JNC rel                               | C为0转移                                    |
| JB bit,rel                            | 直接寻址位为1转移                                |
| JNB bit,rel                           | 直接寻址位为0转移                                |
| JBC bit,rel                           | 直接寻址位为1转移, 并清该位                          |
| CJNE A,direct,rel                     | 累加器与直接寻址单元不等转移                           |
| CJNE A,#data,rel                      | 累加器与立即数不等转移                              |
| CJNE Rn,#data,rel                     | 寄存器与立即数不等转移                              |
| CJNE @Ri,#data,rel                    | 间接寻址单元RAM与立即数不等转移                        |
| DJNZ Rn,rel                           | 寄存器减1不为0转移                               |
| DJNZ direct,rel                       | 直接寻址单元减1不为0转移                            |
| NOP                                   | 空指令                                      |
| <b>读取—修改—写入指令 (Read-Modify-Write)</b> |  |
| ANL                                   | 逻辑 (ANL direct, A 与 ANL direct, #data)   |
| ORL                                   | 逻辑或(ORL direct, A 与ORL direct, #data)    |
| XRL                                   | 逻辑异或 (XRL direct, A 与 XRL direct, #data) |
| JBC                                   | 直接寻址位为1转移, 并清该位 (JBC bit, rel)           |
| CPL                                   | 取反 (CPL bit)                             |
| INC                                   | 加1 (INC direct)                          |
| DEC                                   | 减1. (DEC direct)                         |
| DJNZ                                  | 减1不为0转移(DJNZ direct, rel)                |
| MOV bit,C                             | C送直接寻址位                                  |
| CLR bit                               | 直接寻址位清零                                  |
| SETB bit                              | 直接寻址位置位                                  |

## 29. 版本修订说明

| 版本号   | 时间          | 修改内容  |
|-------|-------------|---|
| V1.00 | 2020 年 1 月  | 初始版本  |
| V1.01 | 2020 年 12 月 | 修改 PWM 模块寄存器地址、ACMP 寄存器描述   |
| V1.02 | 2021 年 8 月  | 修改 MLOCK 复位值  |
| V1.03 | 2021 年 10 月 | 修改功能说明  |
| V1.04 | 2022 年 3 月  | 修改端口复用功能的描述   |
| V1.05 | 2022 年 4 月  | <ol style="list-style-type: none"><li>1) 18.2 I2C 端口配置: 增加描述</li><li>2) 7.2.1 端口复用功能配置寄存器: 调整说明</li><li>3) 15.2.2 BUZZER 频率控制寄存器 BUZDIV: 增加注意事项</li><li>4) 20.2.4 转换时钟: 优化 ADC 时钟示例</li><li>5) 24.3 功能描述: 删除 FLASH 参数</li><li>6) 更正寄存器描述及文字错误</li></ol> |
| V1.06 | 2022 年 8 月  | 3.1 上电复位: 增加复位标志与复位信号关系表  |