

CMS1650

用户手册

LED 驱动控制/键盘扫描 专用集成电路 V1.0

请注意以下有关CMS知识产权政策

* 中微半导体公司已申请了专利，享有绝对的合法权益。与中微半导体公司MCU或其他产品有关的专利权并未被同意授权使用，任何经由不当手段侵害中微半导体公司专利权的公司、组织或个人，中微半导体公司将采取一切可能的法律行动，遏止侵权者不当的侵权行为，并追讨中微半导体公司因侵权行为所受的损失、或侵权者所得的不法利益。

* 中微半导体公司的名称和标识都是中微半导体公司的注册商标。

* 中微半导体公司保留对规格书中产品在可靠性、功能和设计方面的改进作进一步说明的权利。然而中微半导体公司对于规格内容的使用不负责任。文中提到的应用其目的仅仅是用来做说明，中微半导体公司不保证和不表示这些应用没有更深入的修改就能适用，也不推荐它的产品使用在会由于故障或其它原因可能会对人身造成危害的地方。中微半导体公司的产品不授权适用于救生、维生器件或系统中作为关键器件。中微半导体公司拥有不事先通知而修改产品的权利，对于最新的信息，请参考我们的网站<http://www.mcu.com.cn>

目录

1. 产品概述	1
1.1 功能特性	1
1.2 特性说明	1
1.3 适用领域	1
1.4 内部结构框图	1
1.5 管脚分布	2
2. 通讯协议	3
3. 键盘扫描码	5
4. 控制命令	5
5. 显存地址	6
5.1 一个完整的写显示时序	7
6. 应用电路	8
7. 电气参数	9
7.1 绝对最大额定值范围	9
7.2 推荐工作条件范围	9
7.3 电气特性	10
7.4 内部时序参数	10
7.5 接口时序参数	11
8. 封装	12
8.1 SOP16	12
8.2 DIP16	13
9. 版本修订说明	14

1. 产品概述

1.1 功能特性

CMS1650 是一种带键盘扫描接口的 LED（发光二极管显示器）驱动控制专用电路。内部集成有 MCU 输入输出控制数字接口、数据锁存器、LED 驱动、键盘扫描、辉度调节等电路。CMS1650 性能稳定、质量可靠、抗干扰能力强，可适用于 24 小时长期连续工作的应用场合。

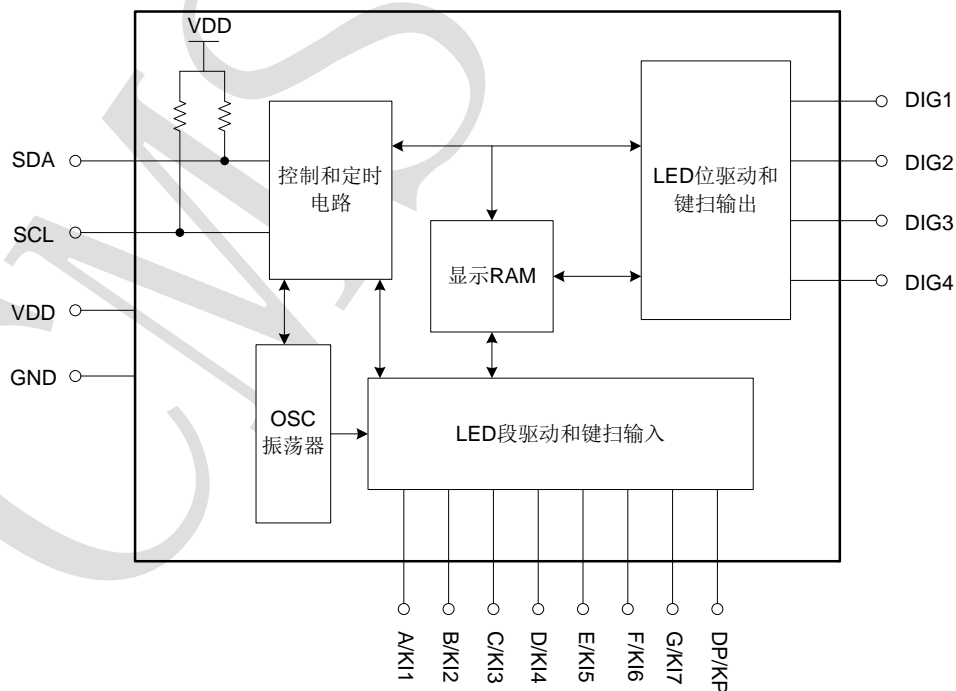
1.2 特性说明

- 两种显示模式：8 段×4 位和 7 段×4 位
- 段驱动电流大于 25mA，位驱动电流大于 150mA
- 提供 8 级亮度控制
- 键盘扫描：7×4bit 内部集成三极管驱动
- 高速两线式串行接口
- 内置时钟振荡电路
- 内置上电复位电路
- 支持 2.8V-5.5V 电源电压
- 提供 DIP16 及 SOP16 封装

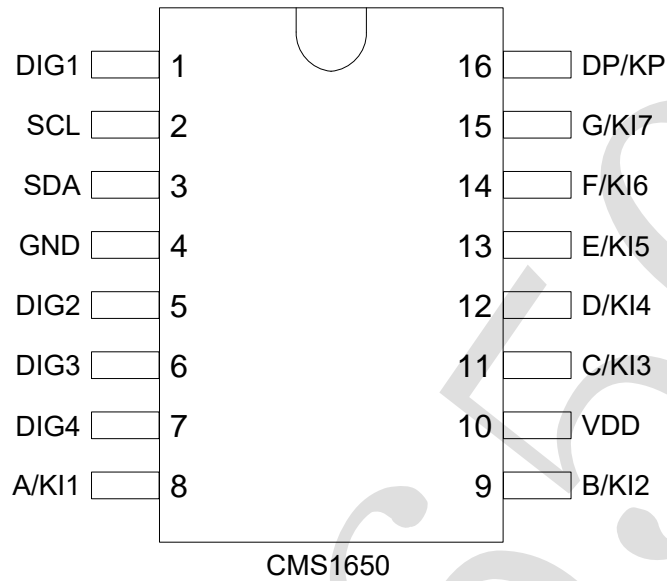
1.3 适用领域

家用电器产品如机顶盒、空调、DVD/VCD 等显示的驱动。

1.4 内部结构框图



1.5 管脚分布



CMS1650 引脚说明:

管脚名称	管脚号	I/O	功能描述
DIG1	1	O	LED 段位驱动输出 1/键盘扫描输出 1
DIG2	5	O	LED 段位驱动输出 2/键盘扫描输出 2
DIG3	6	O	LED 段位驱动输出 3/键盘扫描输出 3
DIG4	7	O	LED 段位驱动输出 4/键盘扫描输出 4
SCL	2	I	时钟输入端
SDA	3	O/I	数据输入/输出端
A/KI1	8	O/I	LED 段驱动输出 A/按键扫描输入 KI1
B/KI2	9	O/I	LED 段驱动输出 B/按键扫描输入 KI2
C/KI3	11	O/I	LED 段驱动输出 C/按键扫描输入 KI3
D/KI4	12	O/I	LED 段驱动输出 D/按键扫描输入 KI4
E/KI5	13	O/I	LED 段驱动输出 E/按键扫描输入 KI5
F/KI6	14	O/I	LED 段驱动输出 F/按键扫描输入 KI6
G/KI7	15	O/I	LED 段驱动输出 G/按键扫描输入 KI7
DP/KP	16	O	LED 段输出 DP/键盘标志输出 KP
GND	4	-	逻辑地
VDD	10	-	逻辑电源

2. 通讯协议

CMS1650 采用 2 线串行传输协议通讯。

1) 开始信号 (START) / 结束信号 (STOP)

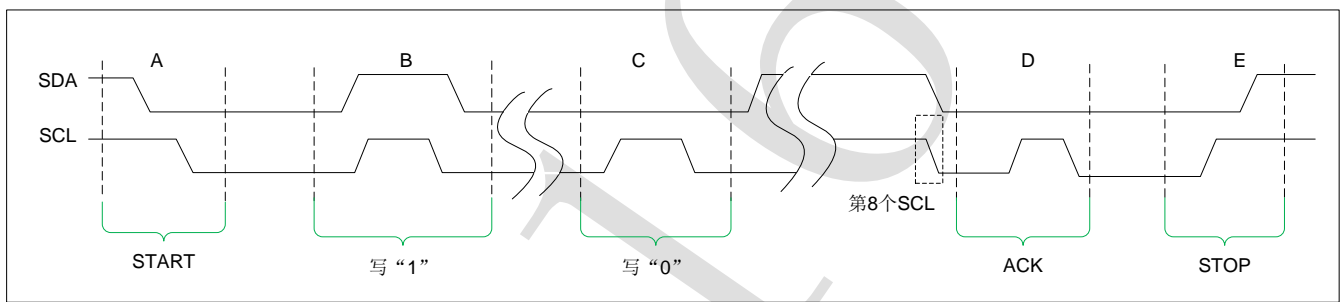
- 开始信号: 保持 SCL 为 “1” 电平, SDA 从 “1” 跳 “0”, 认为是开始信号, 如 (图 3) A 段;
- 结束信号: 保持 SCL 为 “1” 电平, SDA 从 “0” 跳 “1”, 认为是结束信号, 如 (图 3) E 段;

2) ACK 信号

如果本次通讯正常, 芯片在串行通讯的第 8 个时钟下降沿后, CMS1650 主动把 SDA 拉低。直到检测到 SCL 来了上升沿, SDA 释放为输入状态 (对芯片而言), 如 (图 3) D 段。

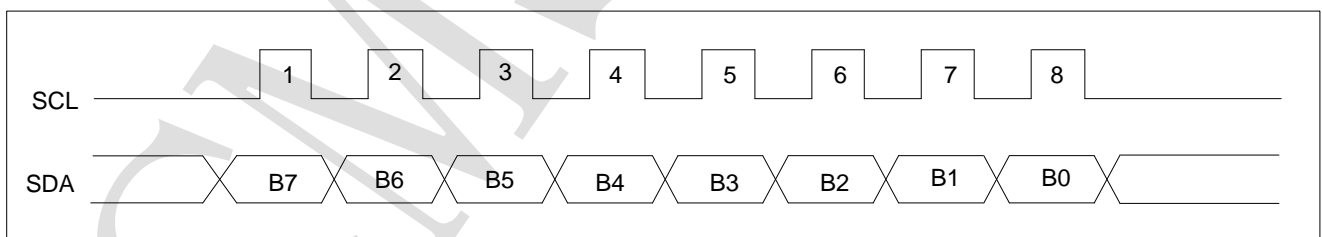
3) 写 “1” 和写 “0”。

- 写 “1”: 保持 SDA 为 “1” 电平, SCL 从 “0” 跳到 “1”, 再从 “1” 跳到 “0”, 则认为是写入 “1” 如 (图 3) B 段。
- 写 “0”: 保持 SDA 为 “0” 电平, SCL 从 “0” 跳到 “1”, 再从 “1” 跳到 “0”, 则认为是写入 “0” 如 (图 3) C 段。



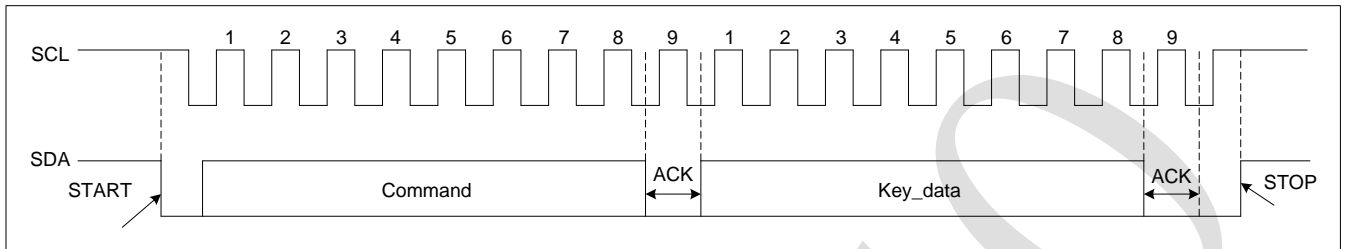
4) 一个字节数据传输格式

一个字节的传输格式如图 4, 数据发送时 MSB 在前, LSB 在后。微处理器的数据通过两线总线接口和 CMS1650 通信, 在输入数据时当 SCL 是高电平时, SDA 上的信号必须保持不变; 只有 SCL 上的时钟信号为低电平时, SDA 上的信号才能改变。数据输入的开始条件是 SCL 为高电平时, SDA 由高变低; 结束条件是 SCL 为高时, SDA 由低电平变为高电平。



5) 读按键数据时序

读数据时，SCL 下降沿，数据从 CMS1650 SDA 脚输出。



Command: 发送读按键命令。

Key_data: 读到的键盘扫描码。

3. 键盘扫描码

CMS1650 对应键盘扫描码:

编址	DIG4	DIG3	DIG2	DIG1
A/KI1	47H	46H	45H	44H
B/KI2	4FH	4EH	4DH	4CH
C/KI3	57H	56H	55H	54H
D/KI4	5FH	5EH	5DH	5CH
E/KI5	67H	66H	65H	64H
F/KI6	6FH	6EH	6DH	6CH
G/KI7	77H	76H	75H	74H

备注: 读按键时, DIG 与 KI 串接 2K 电阻。不支持组合键。

4. 控制命令

1) 数据命令设置

B7	B6	B5	B4	B3	B2	B1	B0	说明
0	1	0	0	1	0	0	0	模式命令
0	0	0	0	1	X	X	1	读按键数据命令

说明: 表格中“X”位可以为 1, 也可以为 0, 建议写 0。其他位必须固定值。

2) 显示命令设置

MSB				LSB				功能	说明
B7	B6	B5	B4	B3	B2	B1	B0		
X	0	0	0		X	X		辉度设置	8 级亮度
X	0	0			X	X			1 级亮度
X	0	1	0		X	X			2 级亮度
X	0	1	1		X	X			3 级亮度
X	1	0	0		X	X			4 级亮度
X	1	0	1		X	X			5 级亮度
X	1	1	0		X	X			6 级亮度
X	1	1	1		X	X		7 级亮度	
X				0	X	X			8 段显示方式
X				1	X	X			7 段显示方式
X					X	X	0	开启/关闭显示位	关显示
X					X	X	1		开显示

说明: 表格中“X”位可以为 1, 也可以为 0, 建议写 0。

5. 显存地址

该寄存器存储通过串行接口从外部器件传送到 CMS1650 的数据，共 4 个字节单元，分别与芯片 A/KI~DP/KP 和 DIG 管脚所接的 LED 灯对应，分配如下图：

写 LED 显示数据的时候，按照从显示地址从高位到低位，从数据字节的高位到低位操作。

A/KI1	B/KI2	C/KI3	D/KI4	E/KI5	F/KI6	G/KI7	DP/KP	
xxHL (低四位)				xxHU (高四位)				
B0	B1	B2	B4	B5	B6	B7	B8	
68HL				68HU				DIG1
6AHL				6AHU				DIG2
6CHL				6CHU				DIG3
6EHL				6EHU				DIG4

1) 显存地址命令

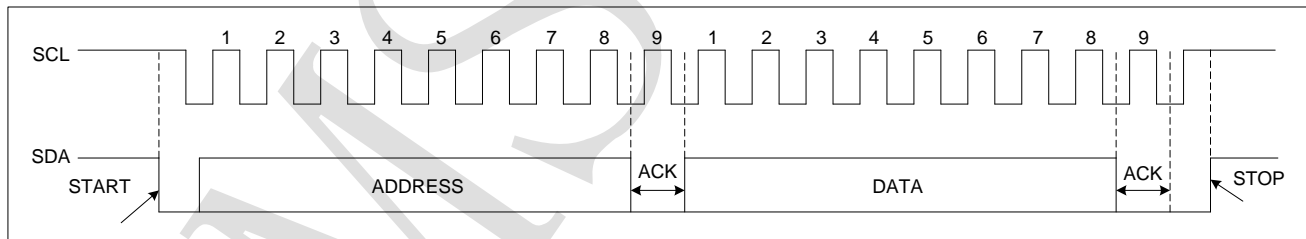
MSB

LSB

B7	B6	B5	B4	B3	B2	B1	B0	显存地址
0	1	1	0	1	0	0	0	68H
0	1	1	0	1	0	1	0	6AH
0	1	1	0	1	1	0	0	6CH
0	1	1	0	1	1	1	0	6EH

说明：该指令用来设置显示寄存器的地址。

对显存地址写数据的时序

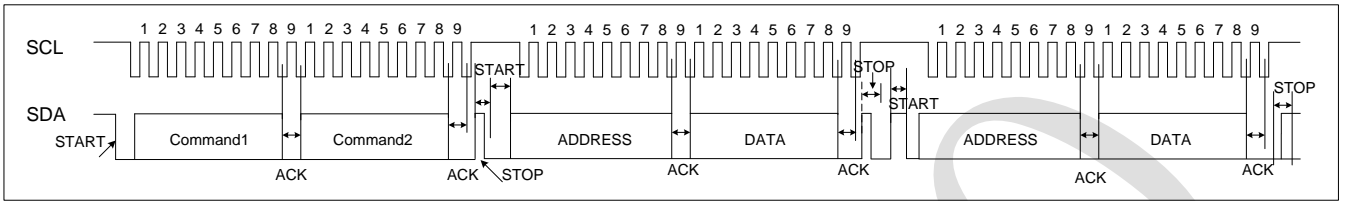


ADDRESS: 向 CMS1650 写显存地址。

DATA: 向 CMS1650 写要显示的数据。



5.1 一个完整的写显示时序



Command1: 数据命令: 48H。

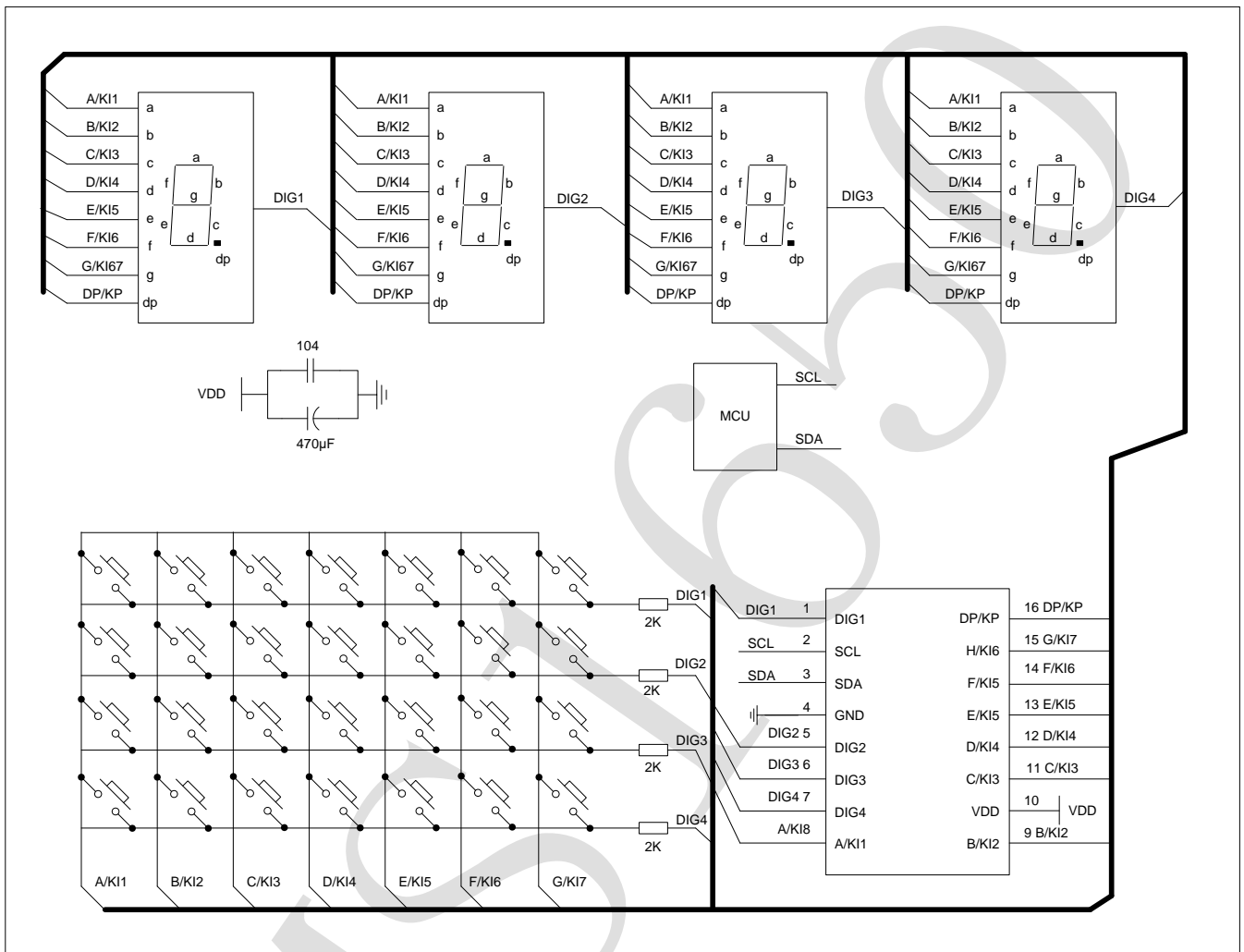
Command2: 开显示, 显示亮度级。

ADDRESS: 显存地址。

DATA: 显示数据。

6. 应用电路

CMS1650 驱动共阴数码屏接线电路图如下所示。



注:

- 1) 芯片的滤波电容在布局的时候应尽量靠近 CMS1650 引脚放置，加强滤波效果。
- 2) 芯片电源以及地的网络在布线时线宽要尽量加宽。在 SCL 和 SDA 通讯口上的连接 2 个 100pF 电容可以降低对通讯口的干扰。
- 3) 因蓝光数码管的导通压降约为 3.0V，因此 CMS1650 供电应选 5.0V。

7. 电气参数

7.1 绝对最大额定值范围

符号	参数	范围	单位
VDD	逻辑电源电压	-0.5~+7.0	V
VIN	逻辑输入端电压范围	SDA,SCL	-0.5~VDD+0.5V
Topr	工作温度范围	-40~+85	°C
Tstg	储存温度范围	-55~+125	°C
ESD	人体模式 (HBM)	3000	V
	机器模式 (MM)	200	V

注:

- 1) 以上表中这些等级, 芯片在长时间使用条件下, 可能造成器件永久性伤害, 可降低器件的可靠性。不建议在其它任何条件下, 芯片超过这些极限参数工作。
- 2) 所有电压值均相对于网络地测试。

7.2 推荐工作条件范围

符号	参数	测试条件	最小值	典型值	最大值	单位
VDD	电源电压	-	2.8	5.0	7.0	V
VIH	高电平输入电压	-	0.7VDD	-	VDD	V
VIL	低电平输入电压	-	0	-	0.3VDD	V
TA	工作温度范围	-	-40		+85	°C
TJ	工作结温范围	-	-40		+125	°C

7.3 电气特性

在 VDD=3.0V~5.5V 和-40℃~+85℃下，（测试时电压为 VDD=5.0V 和 TA=+25℃）除非另有说明

符号	参数	测试条件	最小值	典型值	最大值	单位
VDD	电源电压		2.8	5.0	7.0	V
IDD	电源电流		0.2		150	mA
ICs	静态电流	SCL,SDA,KP 为高		0.2		mA
VIL	低电平输入电压				0.5	V
VIH	高电平输入电压		3			V
VOH	高电平输出电压		VDD-0.4		VDD	V
VOL	低电平输出电压				0.3	V
IOLdig	DIG 引脚低电平输出电流	VDD=5V, Vo=0.3*VDD		300		mA
		VDD=5V, Vo=0.3V		84		mA
IOHdig	DIG 引脚高电平输出电流	VDD=5V, Vo=0.7*VDD		18		mA
IOLseg	SEG 引脚低电平输出电流 A~DP	VDD=5V, Vo=0.3*VDD		52		mA
IOHseg	SEG 引脚高电平输出电流 A~DP	VDD=5V, Vo=0.7*VDD		43		mA
		VDD=5V, Vo=VDD-3		58		mA
Rup	KI 引脚输入下拉电阻	VDD=5V, Vo=0.5*VDD		20		KΩ
	SCL/SDA 上拉电阻	VDD=5V, Vo=0.5*VDD		13		KΩ
VR	上电复位的默认电压门限			2.5		V

7.4 内部时序参数

测试条件: Ta=25℃, VDD=5V

符号	参数	最小值	典型值	最大值	单位
TPR	电源上电检测产生的复位时间	10	30	60	ms
TP	显示扫描周期		7		ms
TKS	键盘扫描间隔, 按键响应时间		40		ms

7.5 接口时序参数

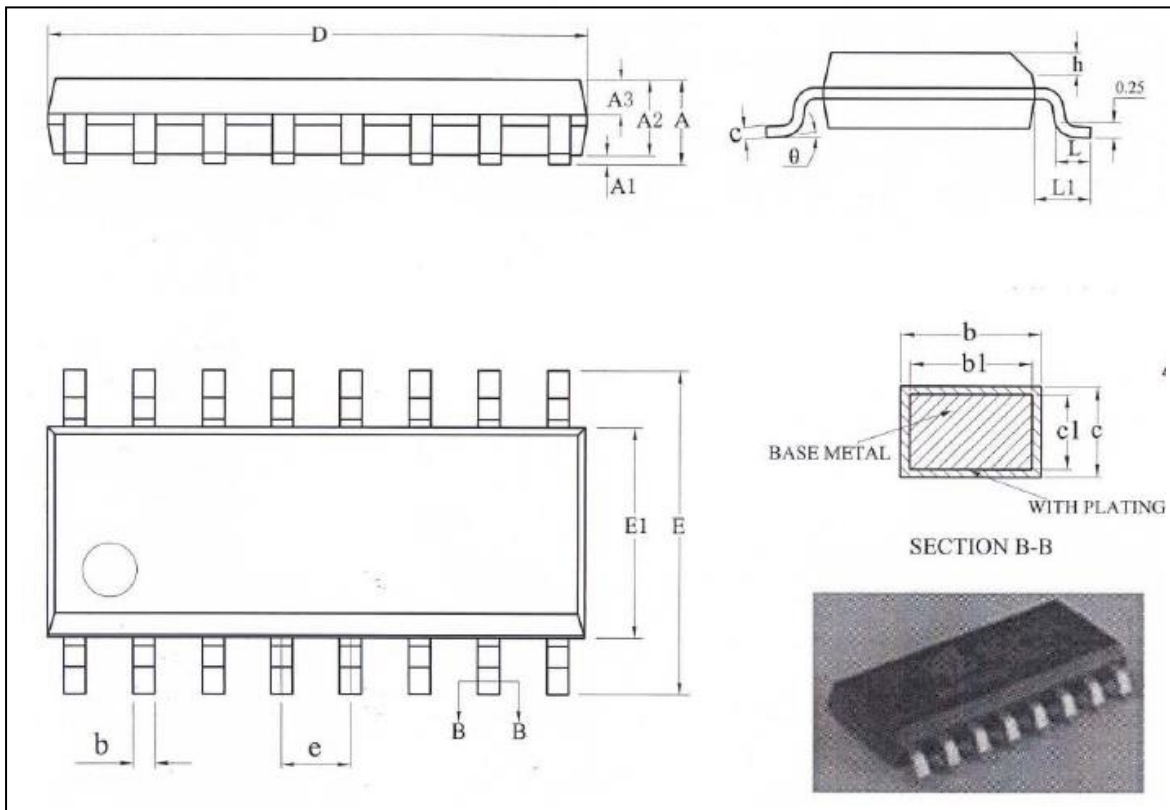
测试条件: $T_a=25^{\circ}\text{C}$, $V_{DD}=5\text{V}$

符号	参数	最小值	典型值	最大值	单位
TSSTA	SDA 下降沿启动信号的建立时间	100			ns
THSTA	SDA 下降沿启动信号的保持时间	100			ns
TSST0	SDA 上升沿停止信号的建立时间	100			ns
THST0	SDA 上升沿停止信号的保持时间	100			ns
TCLOW	SCL 时钟信号的低电平宽度	100			ns
TCHIG	SCL 时钟信号的高电平宽度	100			ns
TSDA	SDA 输入数据对 SCL 上升沿的建立时间	100			ns
THDA	SDA 输入数据对 SCL 上升沿的保持时间	100			ns
TAA	SDA 输出数据有效对 SCL 下降沿的延时	100			ns
TDH	SDA 输出数据无效对 SCL 下降沿的延时	100			ns
Rate	平均数据传输速率			4M	bps

注: 本表计量单位以纳秒即 10^{-9} , 未注明最大值则理论值可以无穷大。

8. 封装

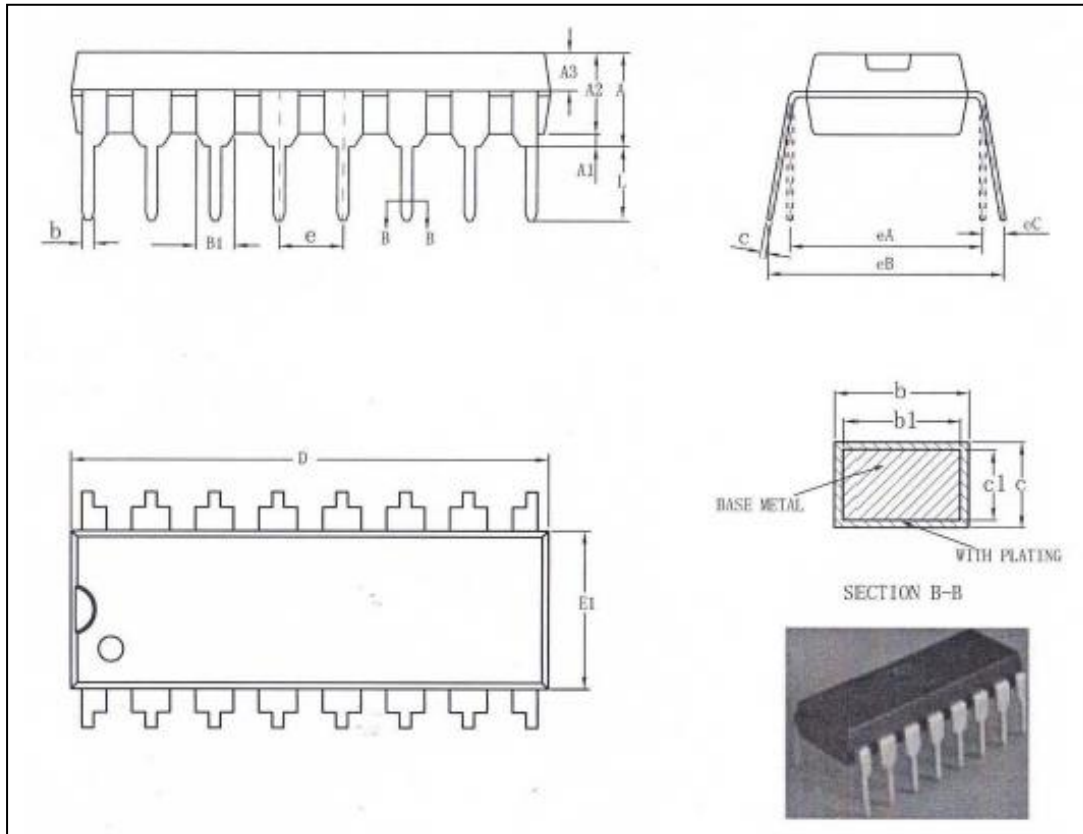
8.1 SOP16



Symbol	Millimeter		
	Min	Nom	Max
A	-	-	1.75
A1	0.10	-	0.225
A2	1.30	1.40	1.50
A3	0.60	0.65	0.70
b	0.39	-	0.47
b1	0.38	0.41	0.44
c	0.20	-	0.24
c1	0.19	0.20	0.21
D	9.80	9.90	10.00
E	5.80	6.00	6.20
E1	3.80	3.90	4.00
e	1.27BSC		
h	0.25	-	0.50
L	0.5	-	0.80
L1	1.05REF		
θ	0	-	8°



8.2 DIP16



Symbol	Millimeter		
	Min	Nom	Max
A	3.60	3.80	4.00
A1	0.51	-	-
A2	3.20	3.30	3.40
A3	1.47	1.52	1.57
b	0.44	-	0.52
b1	0.43	0.46	0.49
B1	1.52REF		
c	0.25	-	0.29
c1	0.24	0.25	0.26
D	19.00	19.10	19.20
E1	6.25	6.35	6.45
e	2.54BSC		
eA	7.62REF		
eB	7.62	-	9.30
eC	0	-	0.84
L	3.00	-	-

9. 版本修订说明

版本号	时间	修改内容
V1.0	2019年5月	初始版本

CMS1650