



CMS1620B 用户手册

LED 驱动控制专用电路
Rev. 1.20

请注意以下有关CMS知识产权政策

* 中微半导体（深圳）股份有限公司（以下简称本公司）已申请了专利，享有绝对的合法权益。与本公司MCU或其他产品有关的专利权并未被同意授权使用，任何经由不当手段侵害本公司专利权的公司、组织或个人，本公司将采取一切可能的法律行动，遏止侵权者不当的侵权行为，并讨论本公司因侵权行为所受的损失、或侵权者所得的不法利益。

* 中微半导体（深圳）股份有限公司的名称和标识都是本公司的注册商标。

* 本公司保留对规格书中产品在可靠性、功能和设计方面的改进作进一步说明的权利。然而本公司对于规格内容的使用不负责任。文中提到的应用其目的仅仅是用来做说明，本公司不保证和不表示这些应用没有更深入的修改就能适用，也不推荐它的产品使用在会由于故障或其它原因可能会对人身造成危害的地方。本公司的产品不授权适用于救生、维生器件或系统中作为关键器件。本公司拥有不事先通知而修改产品的权利，对于最新的信息，请参考官方网站 www.mcu.com.cn

目录

1. 产品概述	3
1.1 功能特性	3
1.2 特性说明	3
1.3 管脚分布	4
2. 指令说明	5
3. 显示寄存器地址	7
4. 显示	8
4.1 驱动共阴数码管	8
4.2 驱动共阳极数码管	9
5. 键扫描和键扫描数据寄存器	10
6. 按键	11
6.1 按键扫描	11
7. 串行数据传输格式	13
8. 应用时串行数据的传输	14
8.1 地址增加模式	14
8.2 固定地址模式	14
8.3 读按键时序	15
8.4 采用地址自动加一和固定地址方式的程序设计流程图	16
9. 应用电路	18
10. 电气参数	20
11. 封装	22
11.1 SOP20	22
12. 版本修订说明	23

1. 产品概述

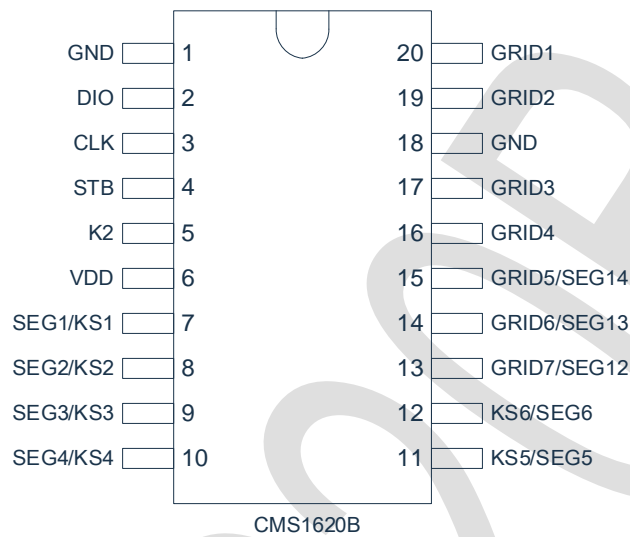
1.1 功能特性

CMS1620B 是一种带键盘扫描接口的 LED（发光二极管显示器）驱动控制专用电路，内部集成有 MCU 数字接口、数据锁存器、LED 高压驱动、键盘扫描等电路。本产品性能优良，质量可靠。主要应用于 VCR、VCD、DVD 及家庭影院等产品的显示屏驱动。采用 SOP20 的封装形式。

1.2 特性说明

- 采用功率 CMOS 工艺
- 显示模式（6 段×7 位 ~ 9 段×4 位）
- 按键（6×1Bit）
- 辉度调节电路（8 级占空比可调）
- 串行接口（CLK, STB, DIO）
- 振荡方式：内置 RC 振荡（450KHz ± 5%）
- 内置上电复位电路
- 封装形式：SOP20

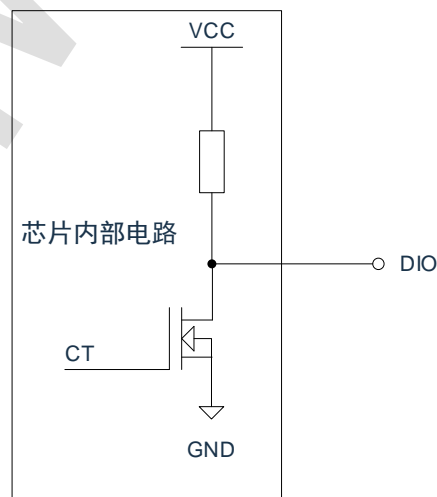
1.3 管脚分布



CMS1620B 引脚说明:

符号	管脚名称	管脚号	管脚说明
DIO	数据输出/输入	2	在时钟上升沿输入/输出串行数据，从低位开始
CLK	时钟输入	3	在上升沿读取串行数据，下降沿输出数据
STB	片选输入	4	在上升或下降沿初始化串行接口，随后等待接收指令。STB 为低后的第一个字节作为指令，当处理指令时，当前其它处理被终止。当 STB 为高时，CLK 被忽略
K2	键扫数据输入	5	输入该脚的数据在显示周期结束后被锁存
SEG1/KS1~ SEG6/KS6	输出（段）	7~12	段输出（也用作键扫描输出），P 管开漏输出
GRID1~GRID4	输出（位）	15~16 19~20	位输出，N 管开漏输出
SEG12/GRID7~ SEG14/GRID5	输出（段/位）	13~15	段/位复用输出，只能选段或位输出
VDD	逻辑电源	6	5V±10%
GND	逻辑地	1,18	接系统地

注：DIO 口输出数据时为 N 管开漏输出，内置上拉电阻。DIO 在时钟的下降沿控制 N 管的动作，此时读数是不稳定的，你可以参下图所示，在时钟的上升沿读数才是稳定的。



2. 指令说明

指令用来设置显示模式和 LED 驱动器的状态。

在 STB 下降沿后由 DIO 输入的第一个字节作为一条指令。经过译码，取最高 B7、B6 两位以区别不同的指令。

B7	B6	指令
0	0	显示模式设置
0	1	数据命令设置
1	0	显示控制命令设置
1	1	地址命令设置

如果在指令或数据传输时 STB 被置为高电平，串行通讯被初始化，并且正在传送的指令或数据无效（之前传送的指令或数据保持有效）。

1) 显示模式设置

MSB

LSB

B7	B6	B5	B4	B3	B2	B1	B0	显示模式
0	0	无关项，填 0				0	0	4 位 9 段
0	0					0	1	5 位 8 段
0	0					1	0	6 位 7 段
0	0					1	1	7 位 6 段

该指令用来设置选择段和位的个数（4~7 位，6~9 段）。当指令执行时，显示被强制关闭。要送显示控制命令开显示，原先显示的数据内容不会被改变，但当相同模式被设置时，则上述情况并不发生。

2) 数据命令设置

该指令用来设置数据写和读，B1 和 B0 位不允许设置 01 或 11。

MSB

LSB

B7	B6	B5	B4	B3	B2	B1	B0	功能	说明
0	1	无关项，填 0				0	0	数据读写模式设置	写数据到显示寄存器
0	1					1	0		读键扫数据
0	1					0	1	地址增加模式设置	自动地址增加
0	1								固定地址
0	1					0	测试模式设置（内部使用）	普通模式	
0	1					1	测试模式		

3) 显示控制命令设置

MSB				LSB				功能	说明
B7	B6	B5	B4	B3	B2	B1	B0		
1	0	无关项, 填 0			0	0	0	消光数量设置	设置脉冲宽度为 1/16
1	0				0	0	1		设置脉冲宽度为 2/16
1	0				0	1	0		设置脉冲宽度为 4/16
1	0				0	1	1		设置脉冲宽度为 10/16
1	0				1	0	0		设置脉冲宽度为 11/16
1	0				1	0	1		设置脉冲宽度为 12/16
1	0				1	1	0		设置脉冲宽度为 13/16
1	0				1	1	1		设置脉冲宽度为 14/16
1	0					0			显示开关设置
1	0			1			显示开		

4) 地址命令设置

MSB				LSB				显示地址
B7	B6	B5	B4	B3	B2	B1	B0	
1	1	无关项, 填 0		0	0	0	0	00H
1	1			0	0	0	1	01H
1	1			0	0	1	0	02H
1	1			0	0	1	1	03H
1	1			0	1	0	0	04H
1	1			0	1	0	1	05H
1	1			0	1	1	0	06H
1	1			0	1	1	1	07H
1	1			0	0	0	0	08H
1	1			0	0	0	1	09H
1	1			0	0	1	0	0AH
1	1			0	0	1	1	0BH
1	1			0	1	0	0	0CH
1	1			0	1	0	1	0DH

该指令用来设置显示寄存器的地址。如果地址设为 0EH 或更高, 数据被忽略, 直到有效地址被设定。上电时, 地址默认设为 00H。

3. 显示寄存器地址

该寄存器存储通过串行接口从外部器件传送到 CMS1620B 的数据，地址从 00H-0DH 共 14 字节单元，分别与芯片 SGE 和 GRID 管脚所接的 LED 灯对应，具体分配如下表所示。

写 LED 显示数据的时候，按照从显示地址从低位到高位，从数据字节的低位到高位操作。

SEG1	SEG2	SEG3	SEG4	SEG5	SEG6	X	X	X	X	X	SEG12	SEG13	SEG14	X	X	
xxHL (低 4 位)				xxHU (高 4 位)				xxHL (低四位)				xxHU (高四位)				
B0	B1	B2	B3	B4	B5	B6	B7	B0	B1	B2	B3	B4	B5	B6	B7	
00HL				00HU				01HL				01HU				GRID1
02HL				02HU				03HL				03HU				GRID2
04HL				04HU				05HL				05HU				GRID3
06HL				06HU				07HL				07HU				GRID4
08HL				08HU				09HL				09HU				GRID5
0AHL				0AHU				0BHL				0BHU				GRID6
0CHL				0CHU				0DHL				0DHU				GRID7

4. 显示

4.1 驱动共阴数码管

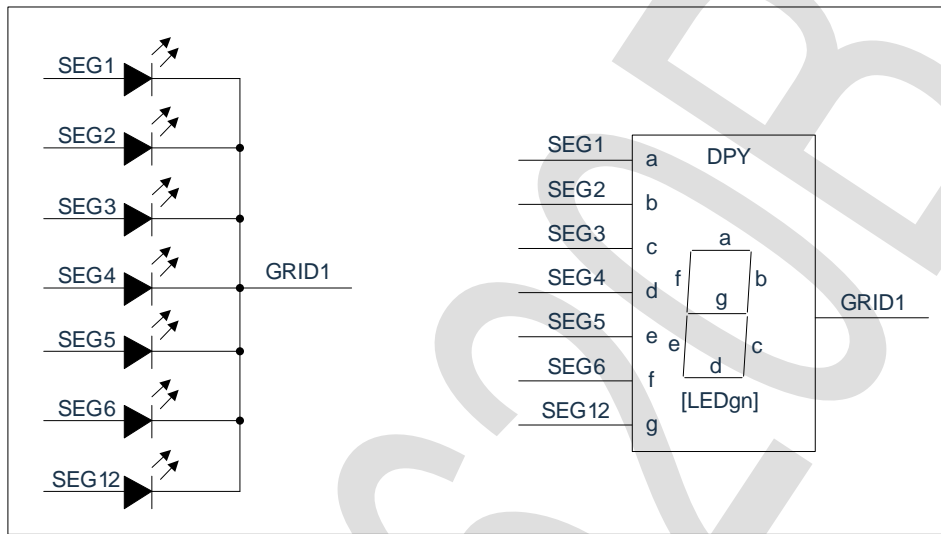


图 4-1：驱动共阴数码管

图 4-1 给出共阴数码管的连接示意图，如果让该数码管显示“0”，那你需要在 GRID1 为低电平的时候让 SEG1, SEG2, SEG3, SEG4, SEG5, SEG6 为高电平，SEG12 为低电平。

查看显示地址表格，只需在 00H 地址单元里面写数据 3FH，01H 地址单元里面写 00H 就可以让数码管显示“0”。

SEG8	SEG7	SEG6	SEG5	SEG4	SEG3	SEG2	SEG1	
0	0	1	1	1	1	1	1	00H
B7	B6	B5	B4	B3	B2	B1	B0	

4.2 驱动共阳极数码管

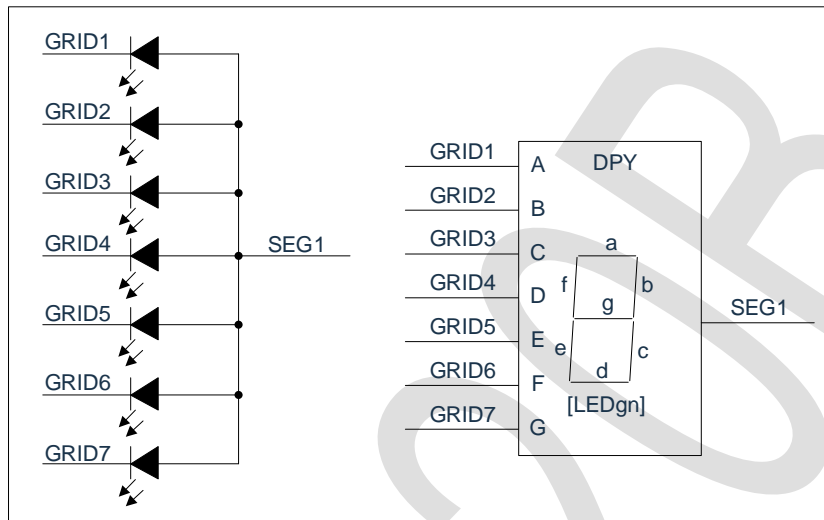


图 4-2: 驱动共阳极数码管连接示意图

图 4-2 给出共阳数码管的连接示意图，如果让该数码管显示“0”，那你需要在 GRID1, GRID2, GRID3, GRID4, GRID5, GRID6 为低电平的时候让 SEG1 为高电平，在 GRID7 为低电平的时候让 SEG1 为低电平。要向地址单元 00H, 02H, 04H, 06H, 08H, 0AH 里面分别写数据 01H, 其余的地址单元全部写数据 00H。

SEG8	SEG6	SEG5	SEG4	SEG3	SEG2	SEG1	SEG0	
0	0	0	0	0	0	0	1	00H
0	0	0	0	0	0	0	1	02H
0	0	0	0	0	0	0	1	04H
0	0	0	0	0	0	0	1	06H
0	0	0	0	0	0	0	1	08H
0	0	0	0	0	0	0	1	0AH
0	0	0	0	0	0	0	0	0CH
B7	B6	B5	B4	B3	B2	B1	B0	

注：SEG1-11 为 P 管开漏输出，GRID1-7 为 N 管开漏输出，在使用时候，SEG1-11 只能接 LED 的阳极，GRID 只能接 LED 的阴极，不可反接。

5. 键扫描和键扫描数据寄存器

该芯片最大支持的键扫描矩阵为 $6 \times 1\text{bit}$ ，如下所示。

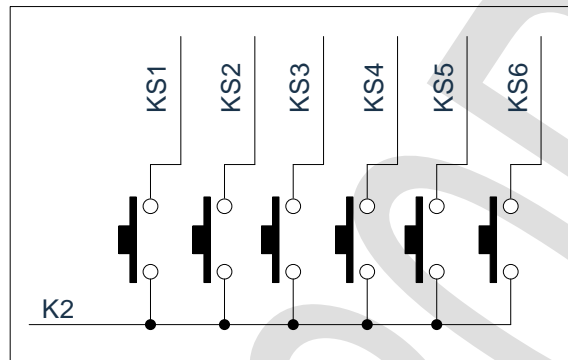


图 5-1：最大支持键扫描矩阵示意图

键扫描数据储存地址如下所示，先发读键命令后，开始读取按键数据 BYTE1~BYTE3 字节，读数据从低位开始输出，其中 B0, B2, B3, B5, B6 和 B7 位为无效位，此时芯片输出为 0。芯片 K 和 KS 引脚对应的按键按下时，相对应的字节内的 BIT 位为 1。

B0	B1	B2	B3	B4	B5	B6	B7	
X	K2	X	X	K2	X	X	X	
0	KS1	0	0	KS2	0	0	0	BYTE1
0	KS3	0	0	KS4	0	0	0	BYTE2
0	KS5	0	0	KS6	0	0	0	BYTE3

注：

- 1) CMS1620B 最多可以读 3 个字节，不允许多读。
- 2) 读数据字节只能按顺序从 BYTE1 ~ BYTE3 读取，不可跨字节读。例如：硬件上的 K2 与 KS6 对应按键按下时，此时想要读到此按键数据，必须需要读到第 3 个字节的 B4 位，才可读出数据。

6. 按键

6.1 按键扫描

按照图 6-1 所示使用示波器观察 SEG1/KS1 和 SEG2/KS2 的输出波形，SEGN/KSN 输出的波形如图 6-2 所示。

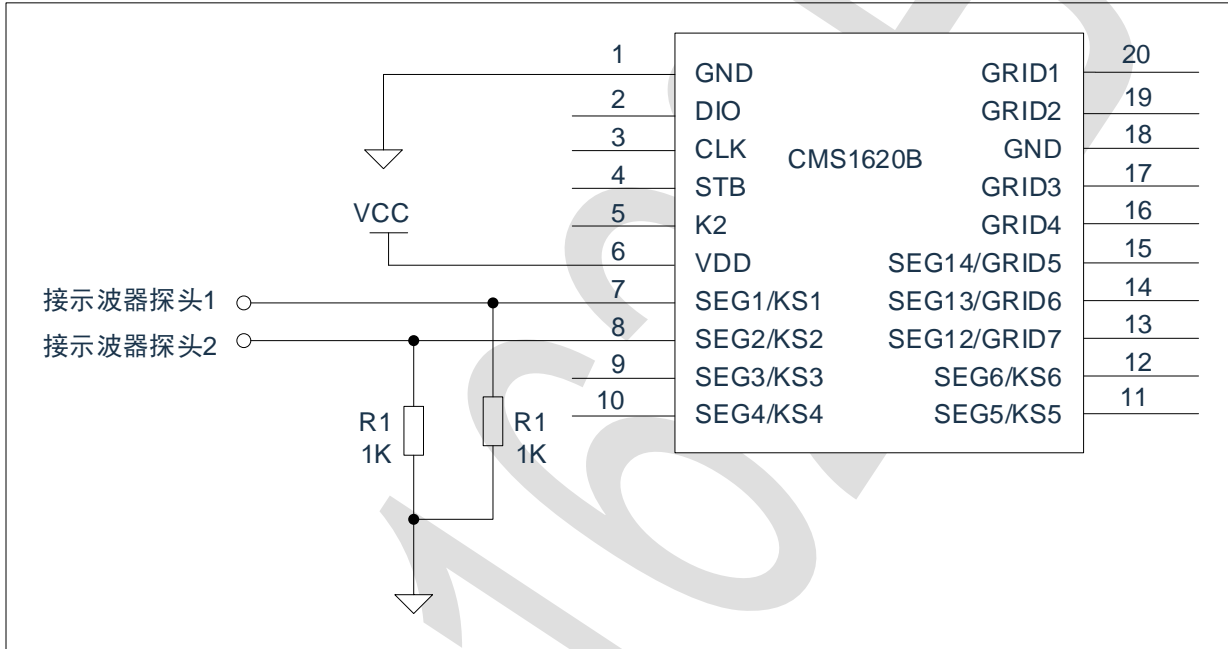


图 6-1：芯片内部扫描波形输出连接图

IC 在键盘扫描的时候 SEGN/KSN 的波形：

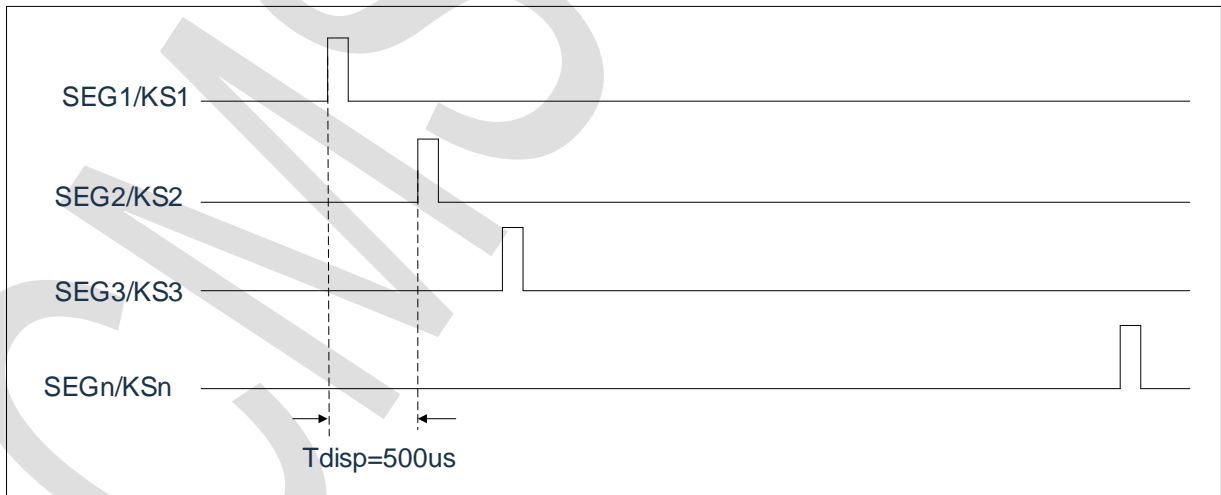


图 6-2：芯片内部扫描波形图

T_{disp} 和 IC 工作的振荡频率有关，振荡频率不完全一致。500 μ s 仅提供参考，以实际测量为准。

一般情况下使用图 6-3，可以满足按键设计的要求。

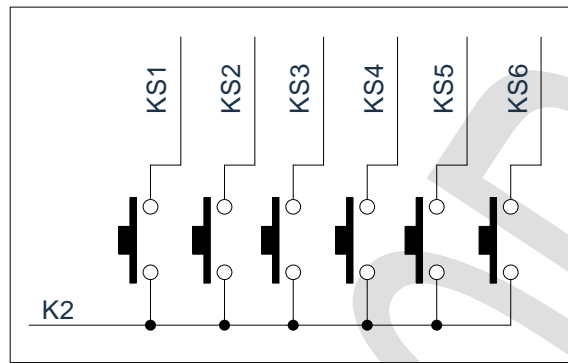


图 6-3: 键扫矩阵示意图

当 S1 被按下的时候，在第 1 个字节的 B1 读到“1”。如果多个按键被按下，将会读到多个“1”；当 S2，S3 被按下的时候，可以在第 1 个字节的 B4 和第 2 个字节胡 B1 读到“1”。

7. 串行数据传输格式

读取和接收 1 个 BIT 都在时钟的上升沿操作。

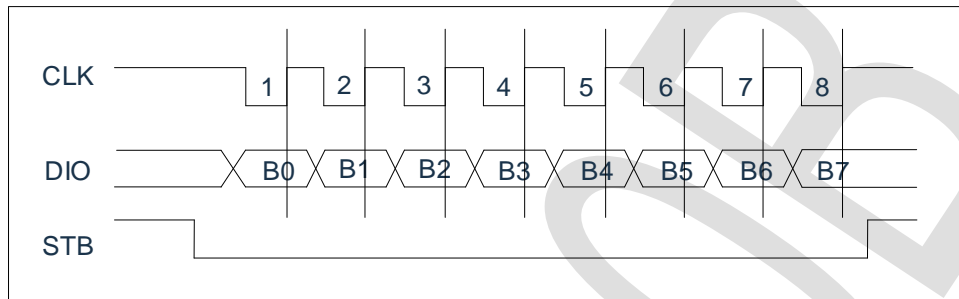


图 7-1: 数据接收 (写数据)

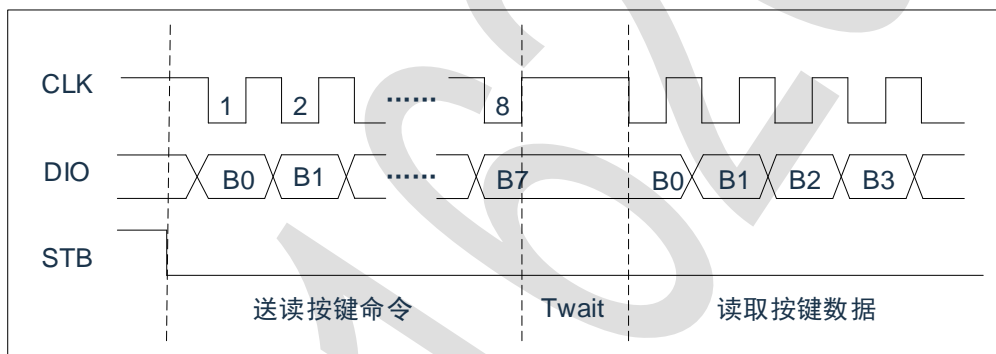


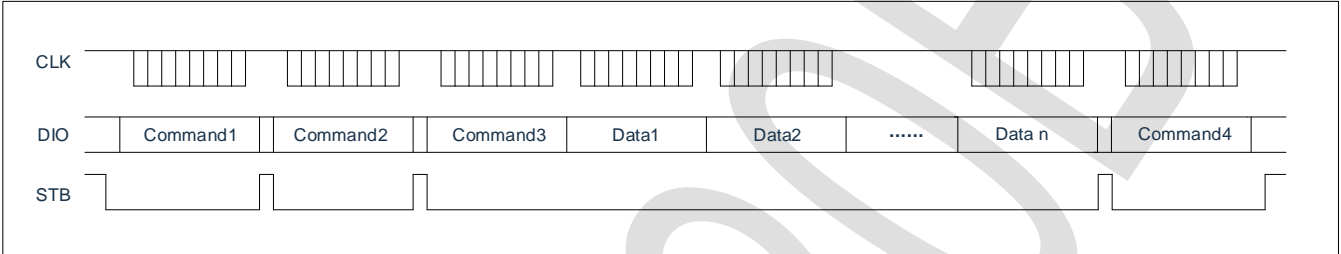
图 7-2: 数据读取 (读数据)

注：读取数据时，从串行时钟 CLK 的第 8 个上升沿开始设置指令到 CLK 下降沿读数据之间需要一个等待时间 T_{wait} (最小 $1\mu s$)。

8. 应用时串行数据的传输

8.1 地址增加模式

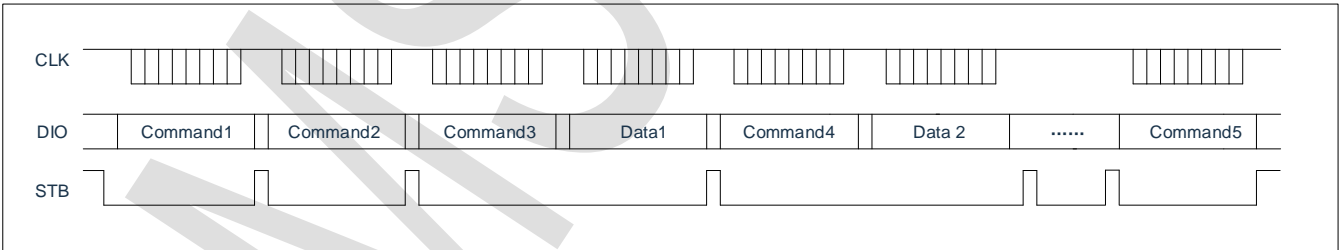
使用地址自动加 1 模式，设置地址实际上是设置传送的数据流存放的起始地址。起始地址命令字发送完毕，“STB”不需要置高紧跟着传数据，最多 14BYTE，数据传送完毕才将“STB”置高。



- Command1: 设置显示模式
- Command2: 设置数据命令
- Command3: 设置显示地址
- Data1~ n: 传输显示数据至 Command3 地址和后面的地址内（最多 14bytes）
- Command4: 显示控制命令

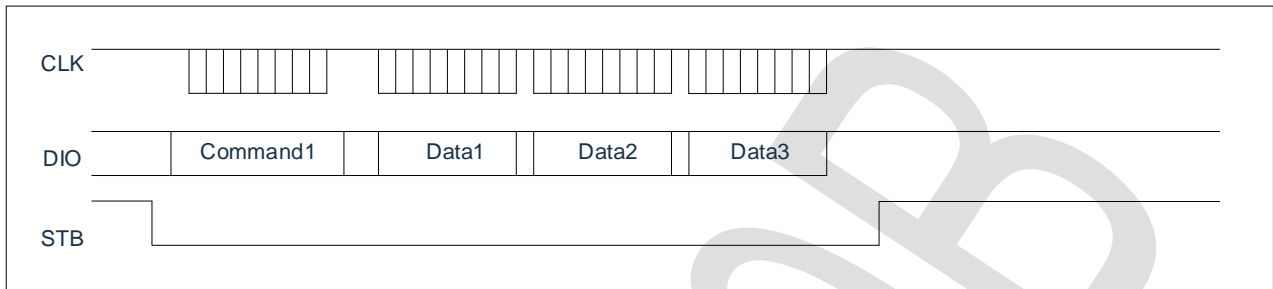
8.2 固定地址模式

使用固定地址模式，设置地址实际上是设置需要传送的 1BYTE 数据存放的地址。地址发送完毕，“STB”不需要置高，紧跟着传 1BYTE 数据，数据传送完毕才将“STB”置高。然后重新设置第 2 个数据需要存放的地址，最多 14BYTE 数据传送完毕，“STB”置高。



- Command1: 设置显示模式
- Command2: 设置数据命令
- Command3: 设置显示地址 1
- Data1: 传输显示数据 1 至 Command3 地址内
- Command4: 设置显示地址 2
- Data2: 传输显示数据 2 至 Command4 地址内
- Command5: 显示控制命令

8.3 读按键时序

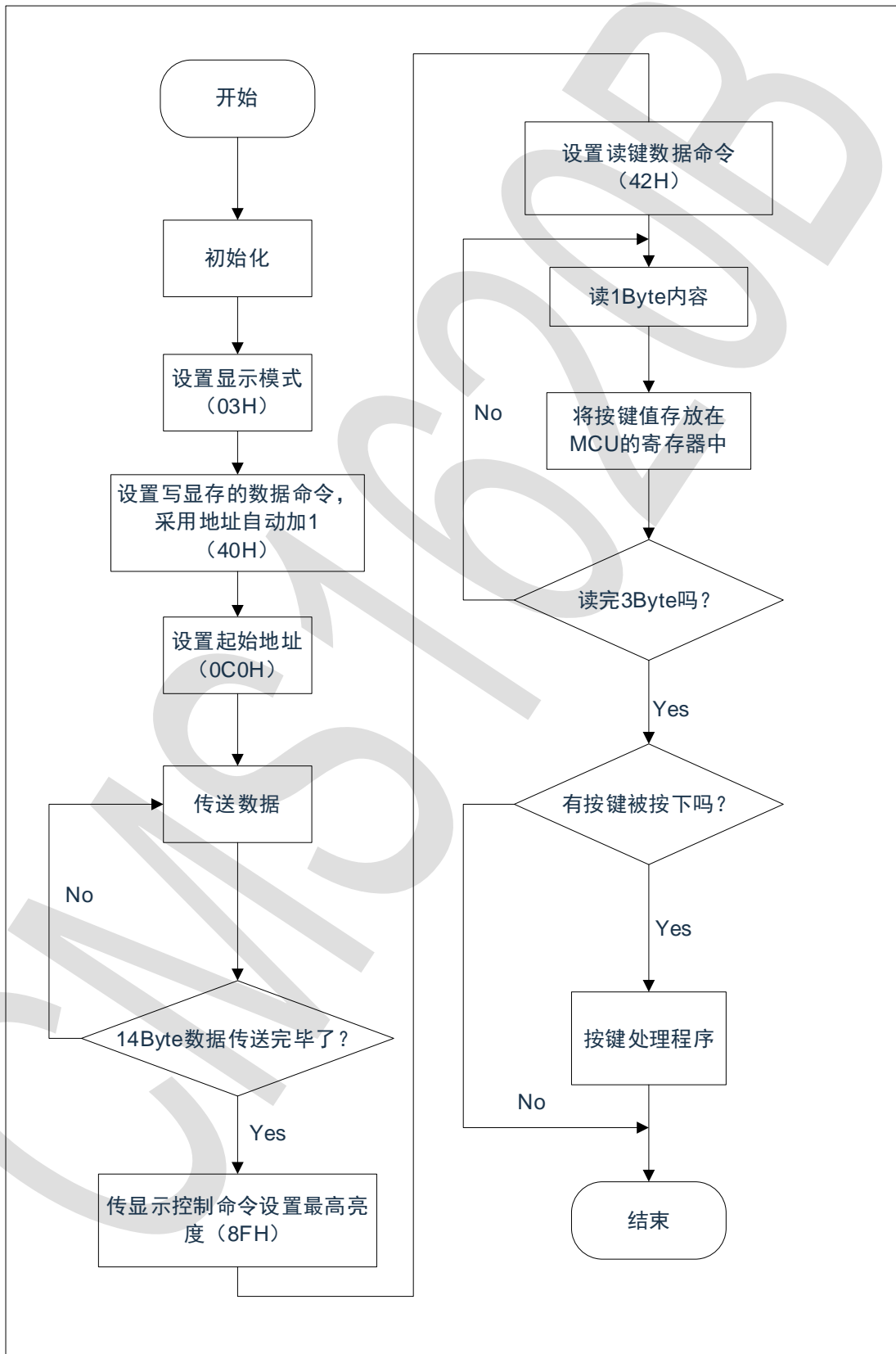


Command1: 设置显示模式

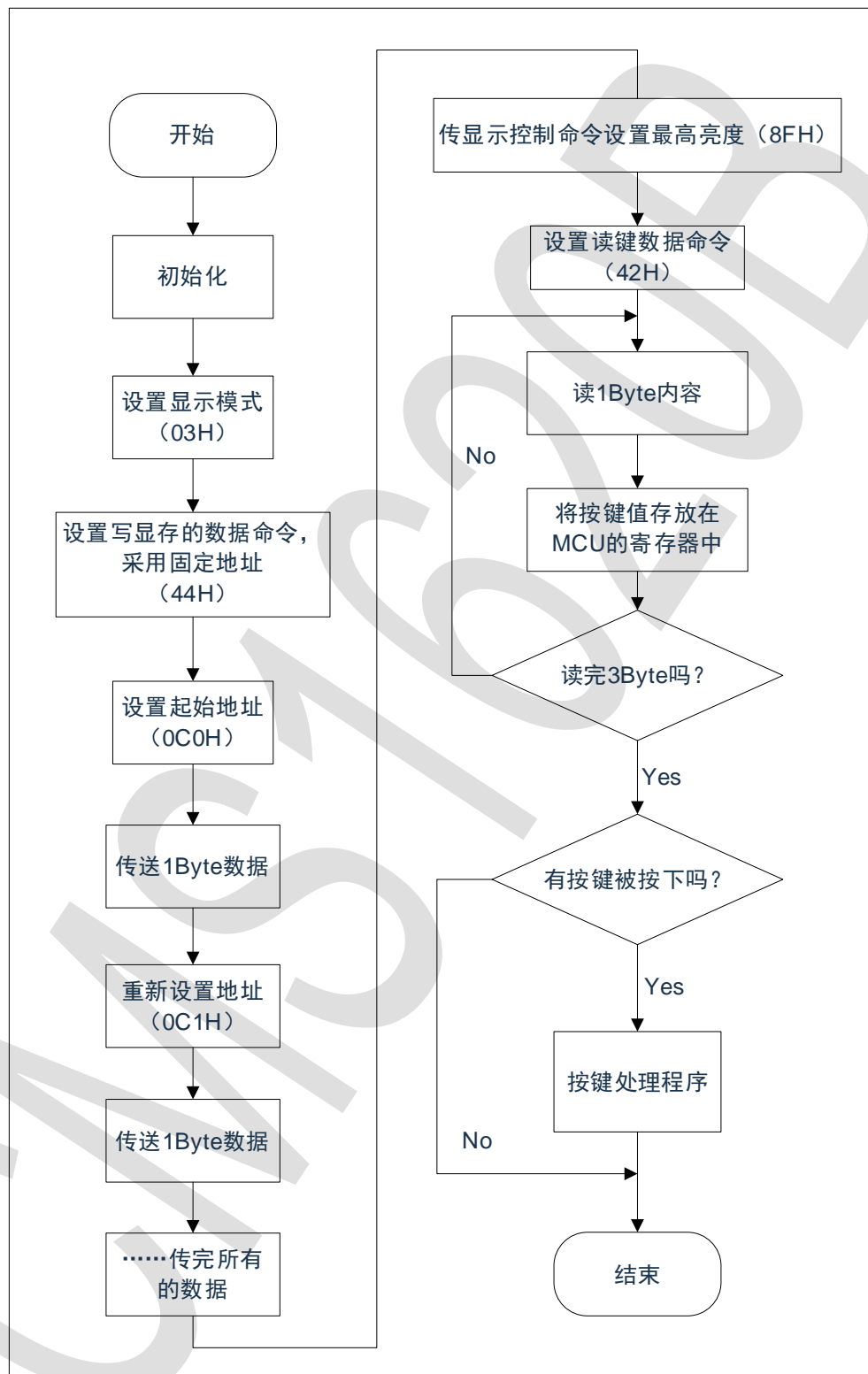
Data1~3: 读取按键数据

8.4 采用地址自动加一和固定地址方式的程序设计流程图

1) 采用自动地址加一的程序设计流程图：

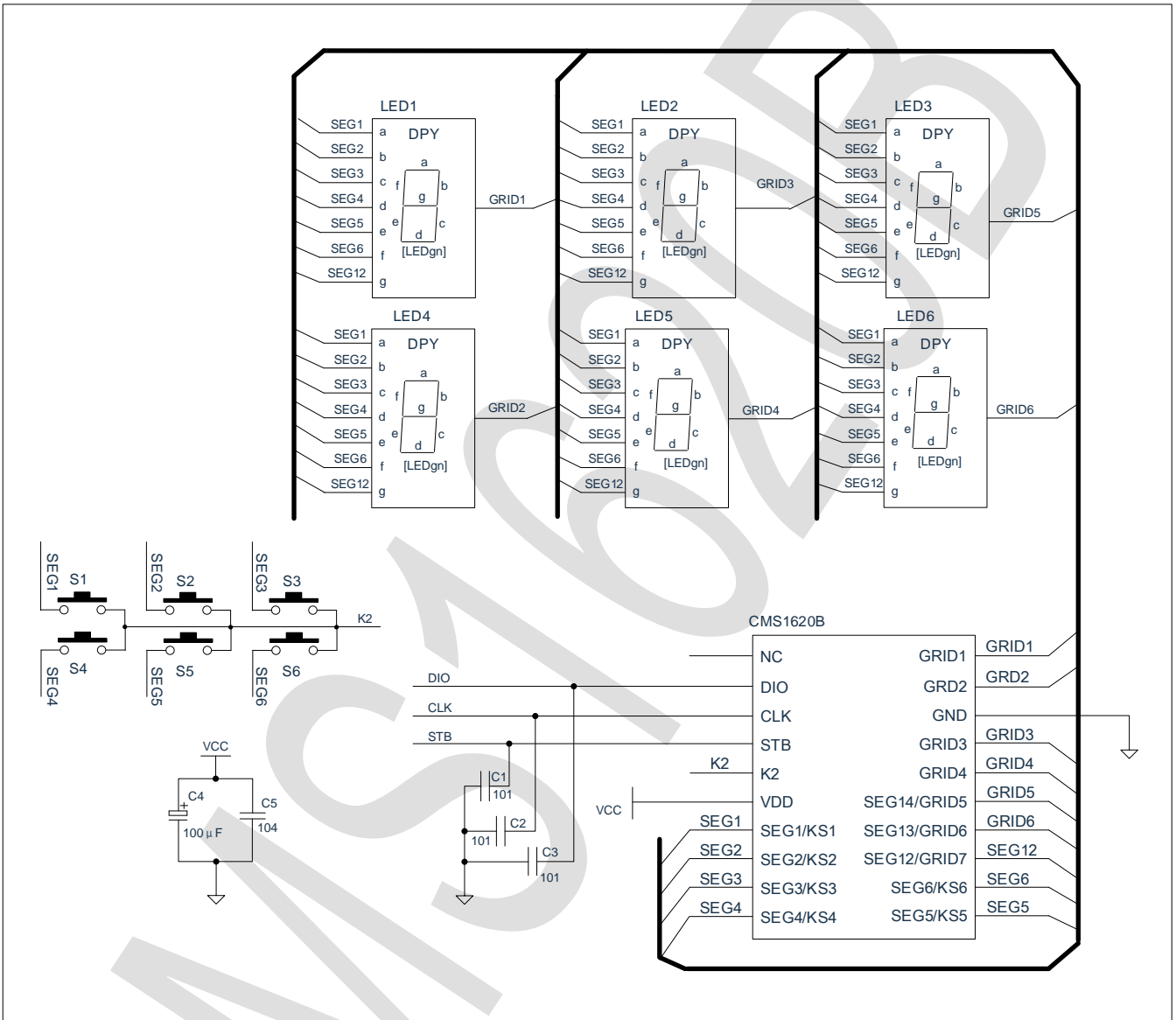


2) 采用固定地址的程序设计流程图:



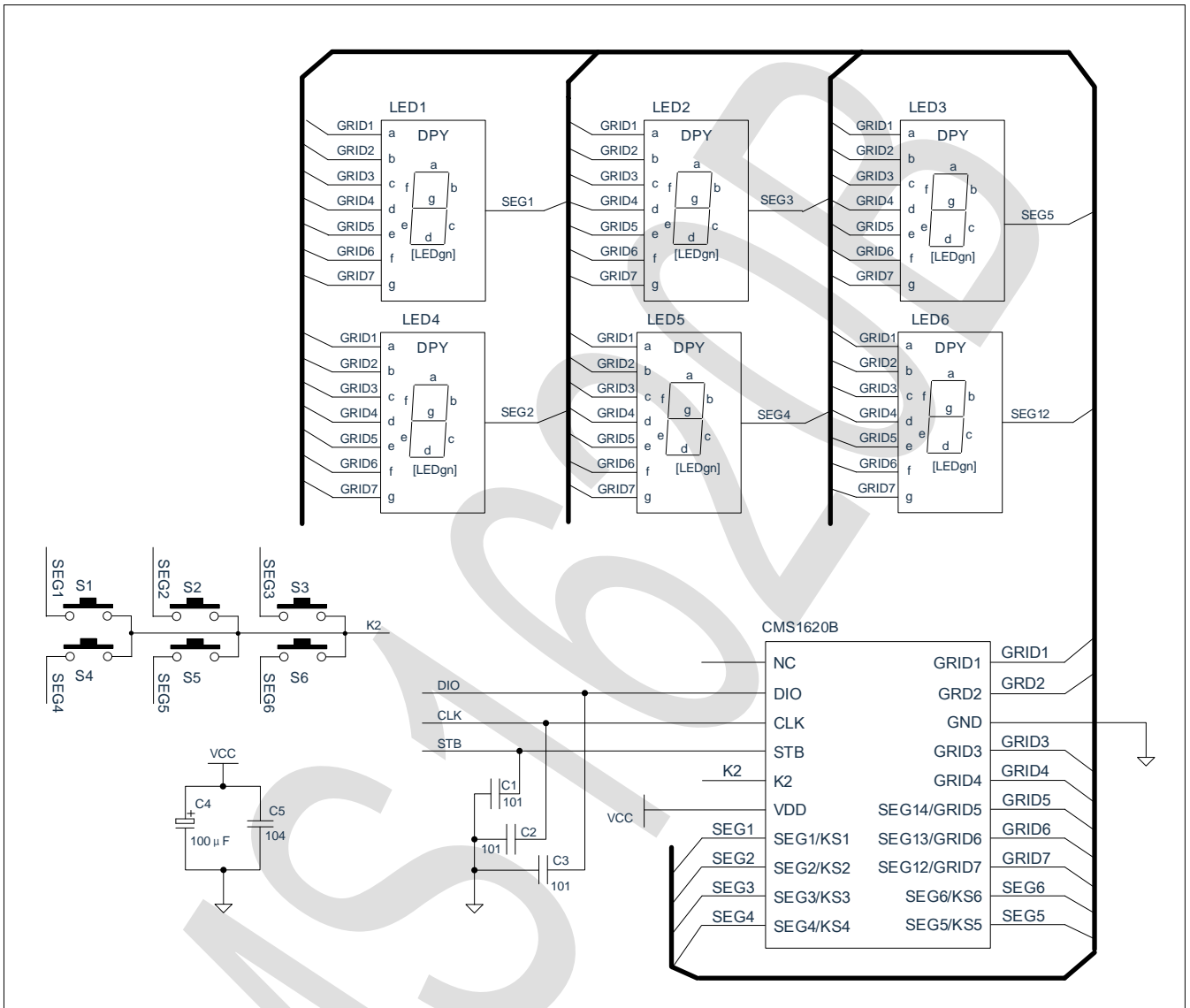
9. 应用电路

CMS1620B 驱动共阴数码屏硬件电路图如下所示。



注：滤波电容与芯片 VDD、GND 之间回路尽量短。

CMS1620B 驱动共阳数码屏硬件电路图如下所示。



注：

- 1) 滤波电容与芯片 VDD、GND 之间回路尽量短。
- 2) VDD、GND 之间滤波电容在 PCB 板布线应尽量靠近 CMS1620B 芯片放置，加强滤波效果。
- 3) 连接在 DIO、CLK、STB 通讯口上下拉三个 100pF 电容可以降低对通讯口的干扰。
- 4) 因蓝光数码管的导通压降约为 3V，因此 CMS1620B 供电应选用 5V。

10. 电气参数

极限参数 (Ta = 25°C, Vss = 0V)

参数	符号	范围	单位
逻辑电源电压	VDD	-0.5 ~ +7.0	V
逻辑输入电压	VI1	-0.5 ~ VDD+0.5	V
LED SEG 驱动输出电流	I01	-100	mA
LED GRID 驱动输出电流	I02	+200	mA
功率损耗	PD	400	mW
工作温度	Topt	-40 ~ +85	°C
储存温度	Tstg	-65 ~ +150	°C

电气特性 (Ta = 25°C, VDD = 5V)

参数	符号	最小	典型	最大	单位	测试条件
高电平输出电流	Ioh1		60		mA	SEG1~SEG6, SEG12~SEG14, Vo = VDD -3V
低电平输出电流	IoL		100		mA	GRID1~GRID7, Vo=0.3V
低电平输出电流	I dout		25		mA	Dout, Vo = 0.3VDD
高电平输出电流容许量	I toIsg	-	-	5	%	SEG1~SEG6, SEG12~SEG14, Vo = VDD-3V
高电平输入电压	VIH	0.7 VDD	-		V	CLK,DIO,STB
低电平输入电压	VIL	-	-	0.3 VDD	V	CLK,DIO,STB
SEG 口下拉电阻	Rd		3.2		KΩ	SEG1~SEG6, SEG12~SEG14
GRID 口上拉电阻	Ru1		2.6		KΩ	GRID1~GRID7
通讯口上拉电阻	Ru2		12		KΩ	CLK,DIO,STB

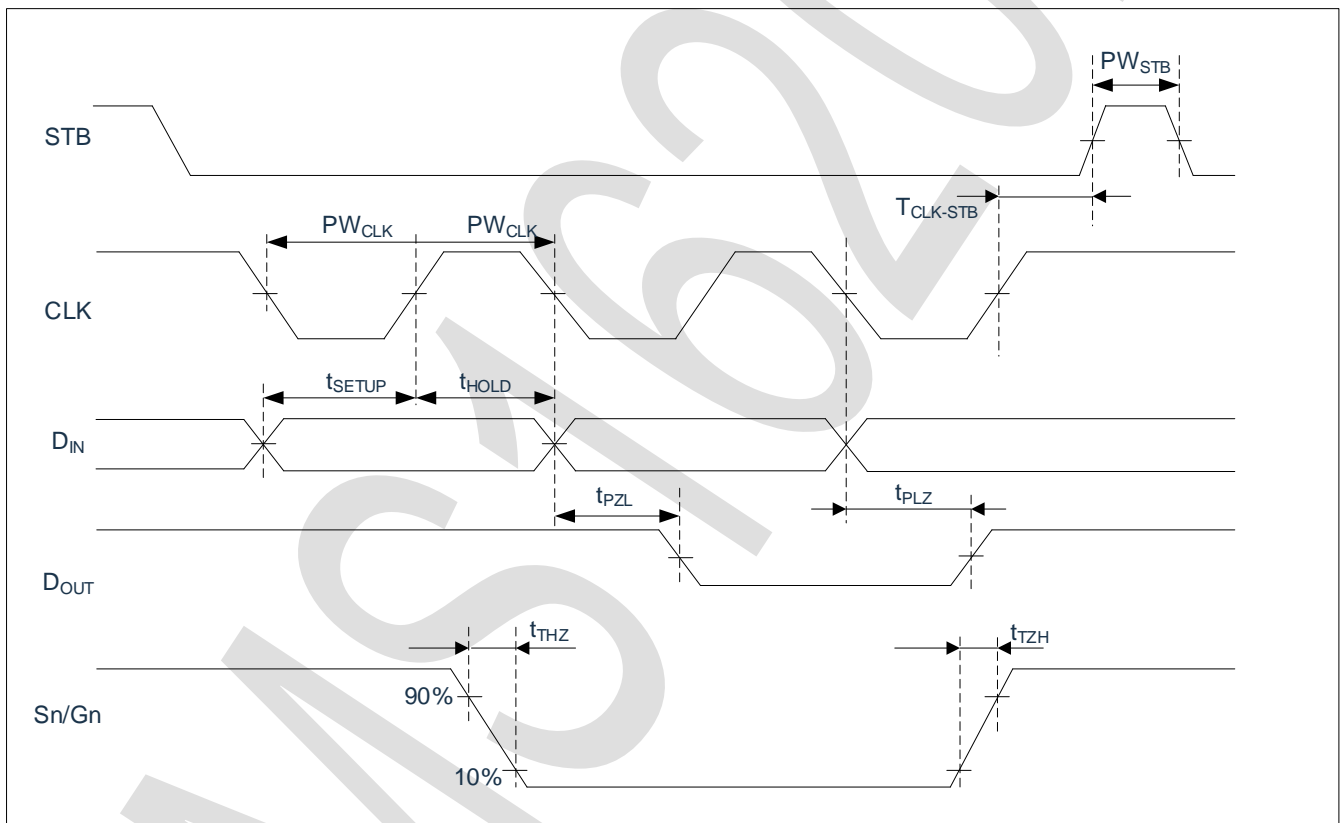
开关特性 (Ta = 25°C, VDD = 4.5 ~ 5.5 V)

参数	符号	最小	典型	最大	单位	测试条件
传输延迟时间	tPLZ	-	-	300	ns	CLK → DOUT CL = 15pF, RL = 10KΩ
	tPZL	-	-	100	ns	
上升时间	tTZH 1	-	-	2	μs	CL=300p F SEG1 ~ SEG10 GRID1~GRID4 SEG12/GRID7 ~ SEG14/GRID5
	tTZH 2	-	-	0.5	μs	
下降时间	tTHZ	-	-	1.5	μs	CL = 300pF, SEGn, GRIDn
最大输入时钟频率	Fmax	-	-	1	MHz	占空比 50%
输入电容	CI	-	-	15	pF	-

时序特性 (Ta = 25°C, VDD = 4.5 ~ 5V)

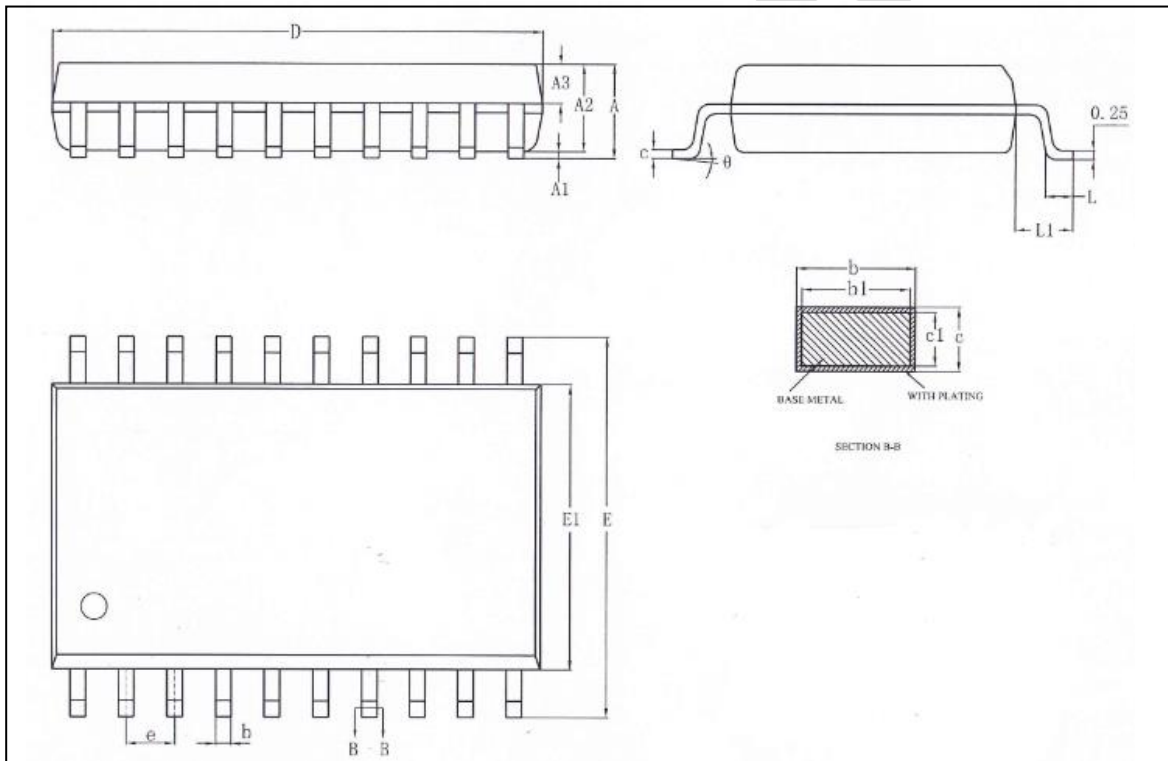
参数	符号	最小	典型	最大	单位	测试条件
时钟脉冲宽度	PW _{CLK}	500	-	-	ns	-
选通脉冲宽度	PW _{STB}	1	-	-	μs	-
数据建立时间	t _{SETUP}	100	-	-	ns	-
数据保持时间	t _{HOLD}	100	-	-	ns	-
CLK → STB 时间	t _{CLK-STB}	1	-	-	μs	CLK↑ → STB↑
等待时间	t _{WAIT}	1	-	-	μs	CLK↑ → CLK↓

时序波形图



11. 封装

11.1 SOP20



Symbol	Millimeter		
	Min	Nom	Max
A	-	-	2.65
A1	0.10	-	0.30
A2	2.25	2.30	2.35
A3	0.97	1.02	1.07
b	0.35	-	0.43
b1	0.34	0.37	0.40
c	0.25	-	0.29
c1	0.24	0.25	0.26
D	12.70	12.80	12.90
E	10.10	10.30	10.50
E1	7.40	7.50	7.60
e	1.27BSC		
L	0.70	-	1.00
L1	1.40REF		
θ	0	-	8°

12. 版本修订说明

版本号	时间	修改内容
V1.0	2018 年 12 月	初始版本
V1.1	2020 年 4 月	更正封装图中的一些错误
V1.2	2022 年 3 月	更正部分电气参数 更改为新格式